

Уважаемый покупатель!

Благодарим за выбор мебели марки «RINNER». В целях сохранности наша мебель поставляется в разобранном виде. Напоминаем, что в стоимость изделия услуга сборки не включена. Если Вы предпочли собрать мебель самостоятельно, надеемся, что процесс сборки доставит Вам удовольствие и не займет много времени.

При покупке мебели настоятельно рекомендуем убедиться в наличии всех деталей, сверяясь с комплектовочной ведомостью (стр. 2,3), т.к. после сборки изделия претензии по количеству и качеству сборочных единиц не принимаются.

Во избежание недоразумений, просим внимательно следовать алгоритму сборки изделия.

Рекомендации по сборке

Перед началом сборки и дальнейшей эксплуатации внимательно ознакомьтесь с настоящим руководством и следуйте его рекомендациям.

Для Вашего удобства рекомендуем собирать мебель вдвоем, на ровной поверхности, соблюдая последовательность согласно представленной схеме.

Технические данные

Габаритные размеры:

Высота (мм): 2000

Вес (кг): 46

Глубина (мм): 515

Ширина (мм): 400

Правила пользования и эксплуатации изделия

Уважаемый покупатель, срок эксплуатации мебели напрямую зависит от Вашего бережного отношения к ней.

- Не допускайте попадания воды на изделие во избежание разбухания поверхностей. В случае контакта с водой, насухо протрите поверхность мягкой тканью.
- Не ударяйте поверхности острыми, тяжелыми или твердыми предметами.
- Не ставьте на поверхность раскаленные предметы.
- При чистке, во избежание повреждения поверхностей, не используйте щетки, жесткие ткани, зернистые порошки. Для ухода за мебелью используйте специальные средства, предназначенные для мебели.
- Температура нагрева элементов мебели не должна превышать +40°C.
- Не допускается попадание на поверхность веществ, таких как растворители, бензин, обезжиривающие средства и т. п.
- Периодически, в случае ослабления резьбовых соединений, необходима их подтяжка.
- Если у Вас возникнет желание самостоятельно модифицировать изделие, помните, что в этом случае наша гарантия на товар распространяться не будет.
- Несоблюдение каких-либо из вышеуказанных условий, повлекшее возникновение недостатков мебели, является основанием утраты права на гарантийное обслуживание.

Гарантийные обязательства

Изготовитель гарантирует соответствие изделия требованиям нормативных документов ГОСТ и соответственно мебели и материалов для ее изготовления Сертификату соответствия. В случае приобретения уцененной мебели претензии по качеству и внешнему виду не принимаются.

Срок службы изделия – 7 лет; срок гарантии – 12 месяцев.

Комплектовщик-



ПАСПОРТ

Шкаф для книг «Walker» М3 «Пенал»

ТО-13067023-2015

Наименование	Индекс позиции
Шкаф для книг «Walker» М3 «Пенал»	02-01-03 Цвет:



Произведено:

Россия
ООО «РИННЭР»
Удмуртская республика
г. Ижевск ул. Пойма 91/5
e-mail: mebel@rinner.ru
www.rinner.ru
т/ф (3412) 517-223; 517-222

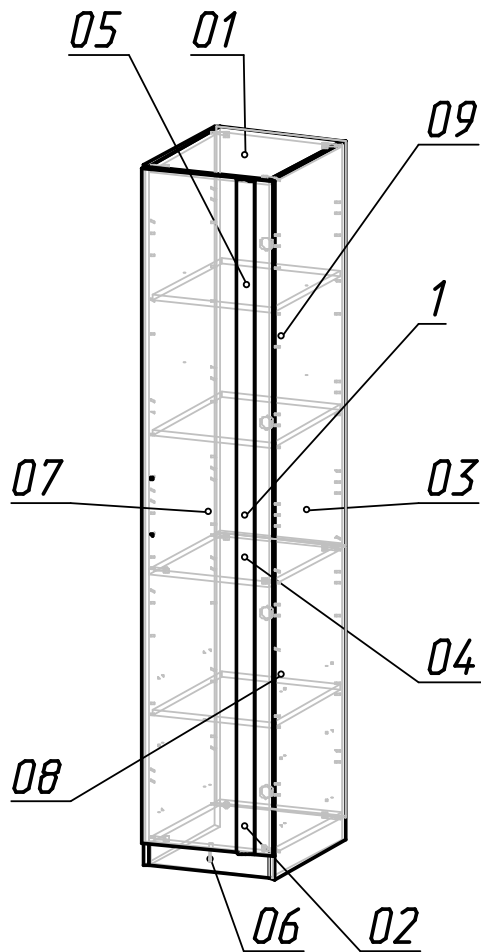


Рис.1 Схема сборки

Порядок сборки «Пенал»:

Изделие собирается в горизонтальном положении.

1. На детали 3 установить подпятники (Е) саморезами (Ж);
2. На детали 3 установить соединительные болты эксцентриков (Д) для крепления детали (4) (см. рис. 4) и полкодержатели (В) для крепления деталей (5);
3. Прикрепить детали 1, 2 к деталям 3 эксцентриками (Д);
4. К детали 2 прикрепить деталь 6 евроинтами (А), с помощью ключа шестигранника (З);
5. Прикрепить детали 8,9 на саморезы (Ж), контролируя диагональ изделия (деталь 9 расположить в верхней части изделия, деталь 8 – в нижней части изделия), используя на стыке ДВП шайбу (К);
6. Установить крестовины петель (Б) на боковину 3 (либо на левую сторону, либо на правую) согласно разметке (см. рис. 5), с помощью евроинтов (И);;
7. Установить петли (Б) на фасад 7;
8. Установить ручку (Г) на фасад 7 (саморезы в комплекте);
9. Установить фасад 7 и отрегулировать открывание (см. рис. 2);
10. Вложить полки 5.

Полкодержатели (В) для съемных полок (5) можно установить на произвольной высоте.

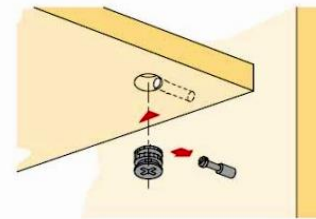
СПЕЦИФИКАЦИЯ ДЕТАЛЕЙ			
№ дет.	Наименование	Размер	Кол-во
1	Крыша	368x490x16	1
2	Дно	368x490x16	1
3	Боковина	2000x490x16	2
4	Полка жесткая	368x488x16	1
5	Полка съемная	366x470x16	3
6	Цоколь	64x368x16	1
7	Фасад	1930x396x16	1
8	Задняя стенка ДВП	773x396x3,2	1
9	Задняя стенка ДВП1	1157x396x3,2	1

Регулировку фасадов производить после установки шкафа на место (Рис.2).

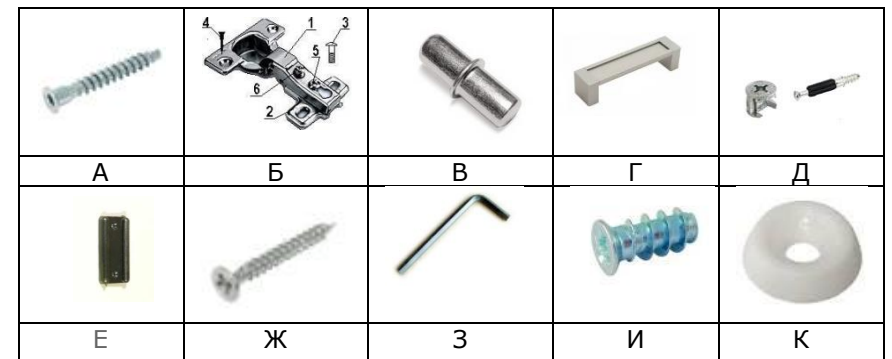
Рис.2 Схема установки петель



Рис.3 Схема установки эксцентрика



СПЕЦИФИКАЦИЯ ФУРНИТУРЫ		
Обоз.	Наименование	Кол.
А	Евроинт 7x50 мм	1 шт.
Б	Петля 4-х шарнирная накладная	4 шт.
В	Полкодержатель d5 мм	12 шт.
Г	Ручка С31 (160 мм) металллик	1 шт.
Д	Стяжка эксцентриковая 15x13	12 компл.
Е	Подпятник пластмассовый	4 шт.
Ж	Саморез 3,5x16	50 шт.
З	Ключ шестигранник S 4 мм	1 шт.
И	Евроинт 6,3x11	8 шт.
К	Шайба пластмассовая	4 шт.



Мы благодарим Вас за выбор нашей мебели!

Отзывы, пожелания, предложения, вопросы по качеству мебели и обслуживания можно отправить на эл. почту: mebel@rinner.ru.

Мы рады ответить на Ваши звонки с ПН по ПТ с 8-00 до 17-00 по тел.: 8(3412)517-222.

www.rinner.ru

Необходимый инструмент для сборки:

* Рулетка * Отвертка крестовая * Отвертка плоская

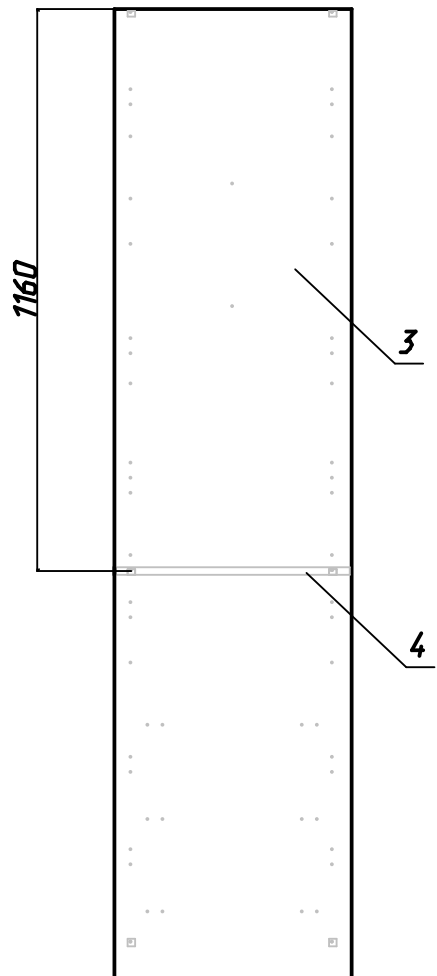


Рис.4 Схема установки детали 4

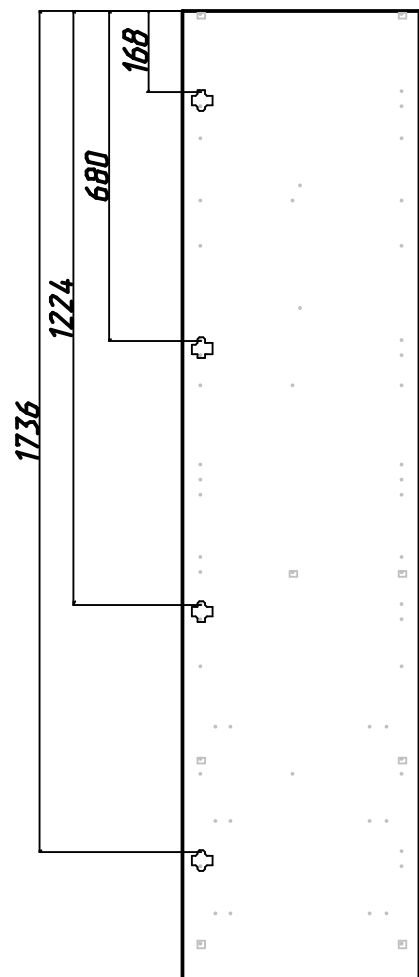


Рис.5. Схема установки крестовин петель