

## Уважаемый покупатель!

Благодарим за выбор мебели марки «RINNER». В целях сохранности наша мебель поставляется в разобранном виде. Напоминаем, что в стоимость изделия услуга сборки не включена. Если Вы предпочли собрать мебель самостоятельно, надеемся, что процесс сборки доставит Вам удовольствие и не займет много времени.

При покупке мебели настоятельно рекомендуем убедиться в наличии всех деталей, сверяясь с комплекточной ведомостью (стр. 2,3), т.к. после сборки изделия претензии по количеству и качеству сборочных единиц не принимаются.

Во избежание недоразумений, просим внимательно следовать алгоритму сборки изделия.

### **Рекомендации по сборке**

Перед началом сборки и дальнейшей эксплуатации внимательно ознакомьтесь с настоящим руководством и следуйте его рекомендациям.

Для Вашего удобства рекомендуем собирать мебель вдвоем, на ровной поверхности, соблюдая последовательность согласно представленной схеме.

### **Технические данные**

Габаритные размеры:

Ширина:.....1743

Глубина:.....2040

Высота: .....1104

Вес : .....84 кг

### **Правила пользования и эксплуатации изделия**

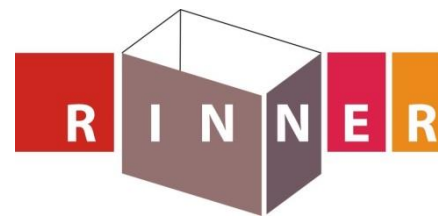
Уважаемый покупатель, срок эксплуатации мебели напрямую зависит от Вашего бережного отношения к ней.

- Не допускайте точечную нагрузку на панели (в том числе динамическую).
- Не допускайте попадания воды на изделие во избежание разбухания поверхностей. В случае контакта с водой, насухо протрите поверхность мягкой тканью.
- Не ударяйте поверхности острыми, тяжелыми или твердыми предметами.
- Не ставьте на поверхность раскаленные предметы.
- При чистке, во избежание повреждения поверхностей, не используйте щетки, жесткие ткани, зернистые порошки. Для ухода за мебелью используйте специальные средства, предназначенные для мебели.
- Не допускается попадание на поверхность веществ, таких как растворители, бензин, обезжиривающие средства и т. п.
- Периодически, в случае ослабления резьбовых соединений, необходима их подтяжка.
- Если у Вас возникнет желание самостоятельно модифицировать изделие, помните, что в этом случае наша гарантия на товар распространяться не будет.
- Несоблюдение каких-либо из вышеуказанных условий, повлекшее возникновение недостатков мебели, является основанием утраты права на гарантийное обслуживание.

### **Гарантийные обязательства**

Изготовитель гарантирует соответствие изделия требованиям нормативных документов ГОСТ и соответствию мебели и материалов для ее изготовления Сертификату соответствия. В случае приобретения уцененной мебели претензии по качеству и внешнему виду не принимаются.

Срок эксплуатации изделия – 7 лет; срок гарантии – 1 год.



### **ПАСПОРТ**

**Кровать двойная «Глэдис» М31 Кровать 1,6 с настилом и мягкой частью»  
ТО-13067023-2015**

Наименование	Индекс позиции
Кровать двойная «Глэдис» М31 Кровать 1,6 с настилом и мягкой частью»	20-03-06 Цвет:



### **произведено**

Россия

ООО «РИННЭР»

Удмуртская республика

г. Ижевск ул. Пойма 91/5

e-mail: [mebel@rinner.ru](mailto:mebel@rinner.ru)

[www.rinner.ru](http://www.rinner.ru)

т/ф (3412) 998-222

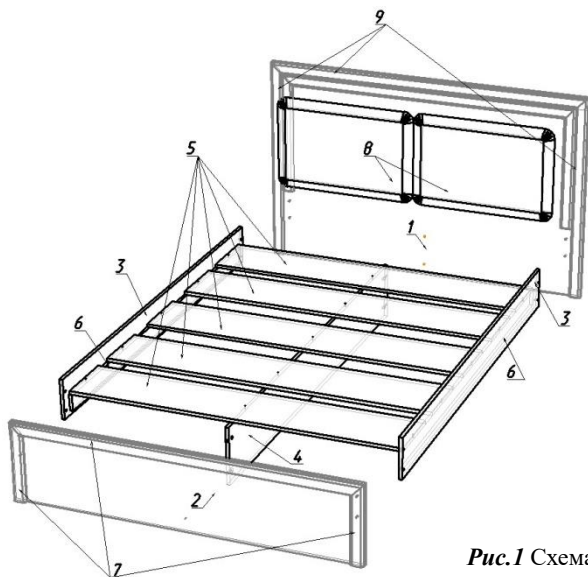


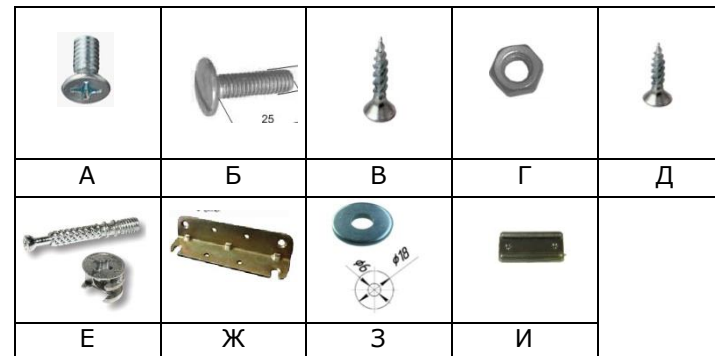
Рис.1 Схема сборки

**Схема сборки изделия:**

1. На деталь №1 (спинку большую) прикрепить подушки с помощью саморезов);
2. На нижнее ребро деталей №1, №2 и №4 установить подпятники И с помощью саморезов Д;
3. На спинки (дет.№1 и №2) установить соединительные штоки эксцентриковой стяжки Е, а на дет.№4 - сами эксцентрики;
4. Дет.№4 соединить с помощью эксцентриковых стяжек с дет. №1 («Спинка большая») и дет.№2 («Спинка малая») (Рис.2)
5. На детали №3 со стороны закрепленных деталей №6 (фальшпанелей) установить уголки кроватной стяжки Ж (в отверстия без прорези) при помощи винтов А;
6. Прикрепить детали №3 к детали №1 винтами Б, гайками Г и шайбами З, а к детали №2 - винтами А;
7. Разложить планки настила (дет.№5) на деталях №4 и №6 через равные промежутки (интервал примерно 110-120 мм) , отступив от спинок по 55мм, и закрепить саморезами В.

СПЕЦИФИКАЦИЯ ДЕТАЛЕЙ			
№ дет.	Наименование	Размер	Кол-во
1	Спинка большая (с комплектом профиля – дет.№9)	1743x1100x22	1
2	Спинка малая (с комплектом профиля – дет.№7)	1634x380x22	1
3	Царга	2008x200x16	2
4	Царга центральная	2008x284x16	1
5	Настил	1600x290x16	5
6	Фальшпанель (закреплена на дет.№3)	1908x 80x16	2
7			
8	Мягкая часть	756,5x500x30	2
9			

СПЕЦИФИКАЦИЯ ФУРНИТУРЫ		
Обоз.	Наименование	Кол.
А	Винт М6х12	12 шт.
Б	Винт М6х25	4 шт.
В	Саморез 4х30	23 шт.
Г	Гайка М6	4 шт.
Д	Саморез 3,5х16	18 шт.
Е	Стяжка эксцентриковая 15х13	4 компл
Ж	Уголок стяжки кроватной СК-1	4 шт.
З	Шайба увеличенная М6	4 шт.
И	Подпятник пластмассовый	9 шт.



**ВНИМАНИЕ!** Мебель для лежания функционально предназначена только для лежания.  
 Не рекомендуется вставать ногами на изделия. Во избежание несчастных случаев и повреждения купленной Вами мебели не разрешайте детям прыгать на кровати.

- Необходимый инструмент для сборки:
- Рулетка
  - Отвертка крестовая
  - Отвертка плоская

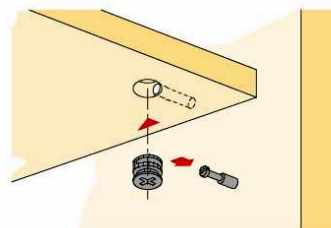


Рис.2 Схема сборки

Мы благодарим Вас за выбор нашей мебели!  
 Отзывы, пожелания, предложения, вопросы по качеству мебели и обслуживания можно отправить на эл. почту: mebel@rinner.ru.  
 Мы рады ответить на Ваши звонки с ПН по ПТ с 8-00 до 17-00 по тел.: 8(3412) 998-222.  
 www.rinner.ru