

Уважаемый покупатель!

Благодарим за выбор мебели марки «RINNER». В целях сохранности наша мебель поставляется в разобранном виде. Напоминаем, что в стоимость изделия услуга сборки не включена. Если Вы предпочли собрать мебель самостоятельно, надеемся, что процесс сборки доставит Вам удовольствие и не займет много времени.

При покупке мебели настоятельно рекомендуем убедиться в наличии всех деталей, сверяясь с комплектующей ведомостью, т.к. после сборки изделия претензии по количеству и качеству сборочных единиц не принимаются.

Во избежание недоразумений, просим внимательно следовать алгоритму сборки изделия.

Рекомендации по сборке

Перед началом сборки и дальнейшей эксплуатации внимательно ознакомьтесь с настоящим руководством и следуйте его рекомендациям.

Для Вашего удобства рекомендуем собирать мебель вдвоем, на ровной поверхности, соблюдая последовательность согласно представленной схеме.

Технические данные

Габаритные размеры:

Высота (мм): 1010

Глубина (мм): 2046

Ширина (мм): 1156

Вес (кг): 83

Правила пользования и эксплуатации изделия

Уважаемый покупатель, срок эксплуатации мебели напрямую зависит от Вашего бережного отношения к ней.

- Не допускайте попадания воды на изделие во избежание разбухания поверхностей. В случае контакта с водой, насухо протрите поверхность мягкой тканью.
- Не ударяйте поверхности острыми, тяжелыми или твердыми предметами.
- Не ставьте на поверхность раскаленные предметы.
- При чистке, во избежание повреждения поверхностей, не используйте щетки, жесткие ткани, зернистые порошки. Для ухода за мебелью используйте специальные средства, предназначенные для мебели.
- Температура нагрева элементов мебели не должна превышать +40°C.
- Не допускается попадание на поверхность веществ, таких как растворители, бензин, обезжиривающие средства и т. п.
- Периодически, в случае ослабления резьбовых соединений, необходима их подтяжка.
- Если у Вас возникнет желание самостоятельно модифицировать изделие, помните, что в этом случае наша гарантия на товар распространяться не будет.
- Несоблюдение каких-либо из вышеуказанных условий, повлекшее возникновение недостатков мебели, является основанием утраты права на гарантийное обслуживание.

Гарантийные обязательства

Изготовитель гарантирует соответствие изделия требованиям нормативных документов ГОСТ и соответствию мебели и материалов для ее изготовления Сертификату соответствия. В случае приобретения уцененной мебели претензии по качеству и внешнему виду не принимаются.

Срок службы изделия – 7 лет; срок гарантии – 12 месяцев.

Комплектовщик-



ПАСПОРТ Кровать «Walker» M14 «Кровать» ТО-13067023-2015

Наименование	Индекс позиции
Кровать «Walker» M14 «Кровать»	20-06-02 Цвет:



Произведено:

Россия
ООО «РИННЭР»
Удмуртская республика
г. Ижевск ул. Пойма 91/5
e-mail: mebel@rinner.ru
www.rinner.ru
т/ф (3412) 517-223; 517-222

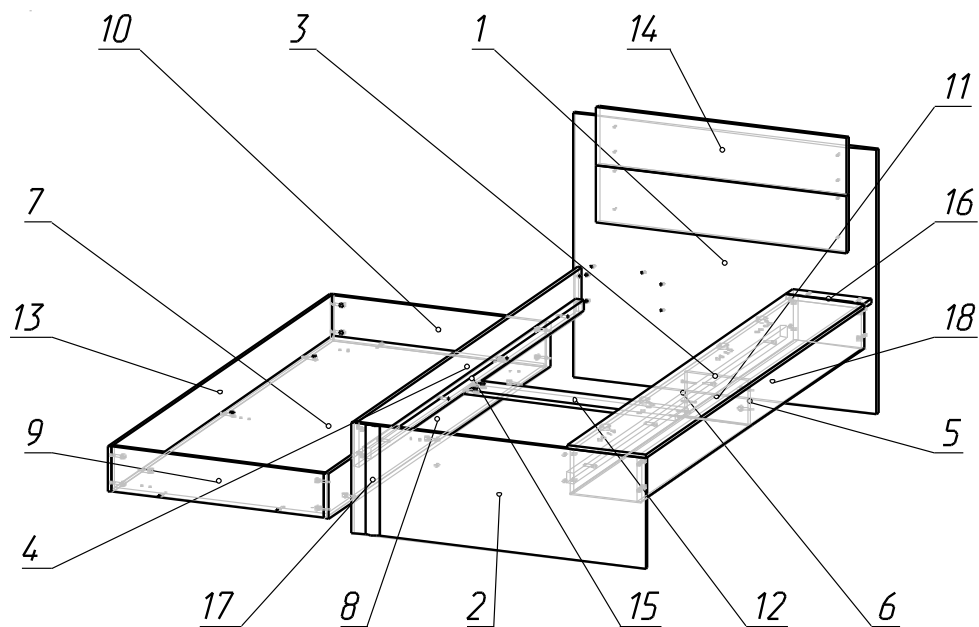


Рис.1 Схема сборки

СПЕЦИФИКАЦИЯ ФУРНИТУРЫ		
Обоз.	Наименование	Кол.
А	Евровинт 7x50	10 шт.
Б	Ключ шестигранный S 4 мм	1 шт.
В	Саморез 3,5x16	58 шт.
Г	Стяжка эксцентриковая 15x13	22 компл.
Д	Петля 4-х шарн. накладная ALBA, BZ	4 компл.
Е	Уголок стяжки кроватной СК - 1	4 шт.
Ж	Подпятник пластмассовый	6 шт.
З	Винт М6х12	14 шт.
И	Саморез 4x30	8 шт.
К	Шайба увеличенная М6 мм	2 шт.
Л	Ролик выкатной Н 30 мм	6 шт.
М	Полкодержатель d5 мм	4 шт.
Н	Евровинт 6,3x11	8 шт.
О	Гайка М6 мм	2 шт.
П	Винт М6х40 мм	8 шт.
Р	Винт М6х25 мм	2 шт.
С	Шайба пластмассовая	3 шт.

СПЕЦИФИКАЦИЯ ДЕТАЛЕЙ			
№ дет.	Наименование	Размер	Кол-во
1	Спинка большая	970x1156x16	1
2	Спинка малая	406x1120x16	1
3	Столешница	1958x297x16	1
4	Царга левая	2008x165x16	1
5	Царга правая	2008x165x16	1
6	Царга средняя	2008x165x16	1
7	Дно	1958x808x16	1
8	Стенка задняя	1990x165x16	1
9	Боковина правая	808x165x16	1
10	Боковина левая	808x165x16	1
11	Перегородка	240x165x16	1
12	Ребро жесткости	805x120x16	1
13	Фасад	1990x165x16	1
14	Мягкая часть	950x210x30	2
15	Брусok	1918x40x30	2
16	Планка	64x297x16	1
17	Накладка	404x55x5	1
18	Задняя стенка ДВП	1003x268x3,2	2
19	Ламели	790 мм	12



Порядок сборки «Кровать»:

Кровать можно собрать как налево, так и направо.

Сборка выкатной кровати:

1. Прикрепить к детали 7 ролики выкатные (Л) саморезами (И) согласно разметке;
2. Установить на детали 8, 13 соединительные болты эксцентриков (Г) (см. рис. 6);
3. Прикрепить детали 9, 10 к детали 7 евровинтами (А);
4. Прикрепить детали 8, 13 к деталям 7, 9, 10 эксцентриками (Г) (см. рис. 6);

Сборка кровати:

1. Прикрепить подпятники (Ж) к деталям 1, 2 саморезами (В);
2. Установить на детали 1, 2 соединительные болты эксцентриков (Г) (см. рис. 5). Соединительные болты эксцентриков устанавливать в фугорки;
3. На детали 4, 5 установить соединительные болты эксцентриков (Г) (см. рис. 6). На деталь 4 установить уголки (Е) винтами (З);
4. Прикрепить деталь 11 к детали 5 эксцентриками (Г);
5. Прикрепить деталь 4 к детали 1, 2 на уголки (Е) винтами (З);
6. Присоединить деталь 12 к детали 4 на эксцентрики (Г);
7. Деталь 6 прикрепить к детали 1 на уголки (Е) винтами (Р), используя шайбу (К) и гайку (О). Деталь 6 прикрепить к детали 2 на уголки (Е) винтами (З);
8. Деталь 11, 12 присоединить к детали 6 евровинтами (А);
9. Присоединить бруски 15 к деталям 4, 6, с помощью винтов (П);
10. Прикрепить деталь 16 к спинке 1 евровинтами (А);
11. Установить крестовины петель (Д) к детали 6 на евровинты (Н) (см. рис. 3);
12. Прикрепить петли (Д) к детали 3 саморезами (В);
13. Прикрепить деталь 18 к нижней части деталей 5, 6, 11, используя шайбу (С);
14. Устанавливаем фасад 3 и регулируем открывание (см. рис. 4);
15. К детали 1 прикрепить детали 14 на саморезы (И) (см. рис. 2);
16. Установить в глухие отверстия D5x13 брусков 15 полкодержатели (М) по 2 шт. на брусок;
17. Настелить ламели 19 на бруски 15. Крайние ламели завести за полкодержатели (М).

Внимание!!! Деталь 17 приклеить самостоятельно к детали 2 после того, как изделие будет полностью собрано. Если сборка изделия осуществлялась на левую сторону, то деталь 17 приклеить налево. Если сборка изделия осуществлялась на правую сторону, то деталь 17 приклеить направо.

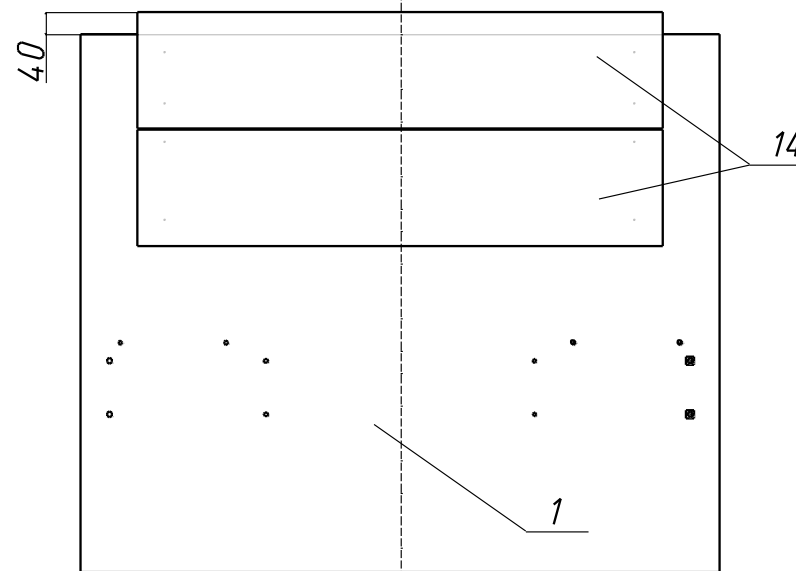
Нижний отсек кровати можно использовать в качестве ящика, а также в качестве второго спального места.

Не рекомендуется класть в ящик с откидной дверцей вещи, вес которых более 5 кг.

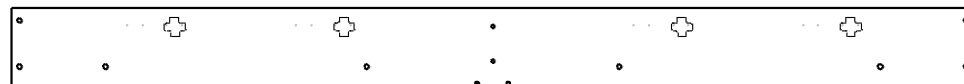
ВНИМАНИЕ! Мебель для лежания функционально предназначена только для лежания.

Не рекомендуется вставлять ногами на изделия. Во избежание несчастных случаев и повреждения купленной Вами мебели не разрешайте детям прыгать на кровати.

Рис.2 Схема установки мягкой части



Сборка осуществляется на правую сторону



Сборка осуществляется на левую сторону

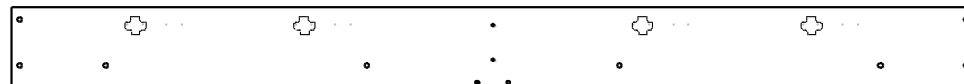
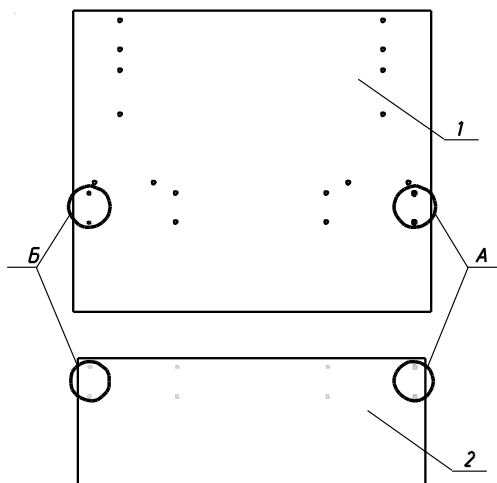


Рис.3 Схема установки крестовин петель на деталь 6



Рис.4 Схема установки петель



*А - если сборка осуществляется на правую сторону
 Б - если сборка осуществляется на левую сторону*

Рис.5 Схема установки стяжки эксцентриковой на детали 1, 2

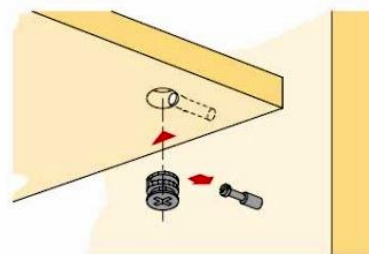
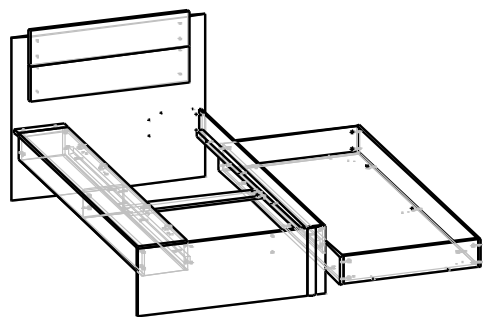
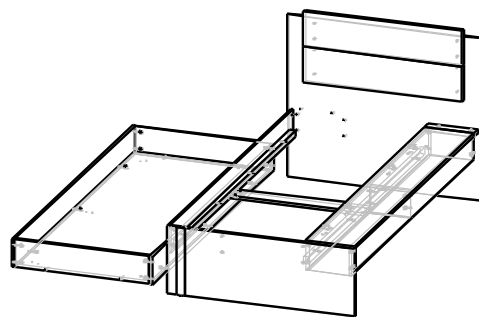


Рис.6 Схема сборки стяжки эксцентриковой



А

А – Сборка кровати на левую сторону



Б

Б – Сборка кровати на правую сторону

Мы благодарим Вас за выбор нашей мебели!

Отзывы, пожелания, предложения, вопросы по качеству мебели и обслуживания можно отправить на эл. почту: mebel@rinner.ru.

Мы рады ответить на Ваши звонки с ПН по ПТ с 8-00 до 17-00 по тел.: 8(3412)517-222.

www.rinner.ru