

Не забудьте снять упаковочную пленку с обеих сторон листа!

В связи с постоянным совершенствованием теплиц «Агросфера», изготовитель оставляет за собой право на внесение изменений в конструкцию без предварительного уведомления потребителя.

Продукция не подлежит обязательной сертификации



Теплица «Агросфера - Компакт»

из оцинкованной стальной трубы
предназначена для покрытия сотовым поликарбонатом

ПАСПОРТ ИЗДЕЛИЯ

agrosfera-yartsevo.ru

www.agrosfera.pф



длина – 4, 6, 8 м
ширина – 2.04 м
высота – 2 м

Уважаемый покупатель!

Благодарим Вас за покупку теплицы «Агросфера», которая прослужит не один десяток лет, при условии её правильной эксплуатации.

Также Вы можете приобрести у нас дополнительно: врезные форточки с ручным и автоматическим открыванием, системы капельного полива (автоматические и полуавтоматические) и наборы подвязки растений.

ТРЕБОВАНИЯ ПО УСЛОВИЯМ ЭКСПЛУАТАЦИИ

1. Перед установкой теплицы внимательно ознакомьтесь с инструкцией. Неправильная сборка может привести к повреждению каркаса.
2. В зависимости от месторасположения теплицы, покупатель сам должен оценить возможную снеговую нагрузку и при необходимости счищать снег с каркаса. Теплица рассчитана на снеговую нагрузку 80 кг/м² (соответствует 20 см снежного покрова) и ветер скоростью не более 20 м/с. **В зимнее время, во избежание повреждения каркаса от обильных снегопадов, необходимо ставить подпорки под каждую дугу теплицы, а также при необходимости счищать снег с теплицы.**
3. Не устанавливайте теплицу в непосредственной близости (менее 2 м) к постройкам, ограждениям и заборам.
4. При установке теплицы на ветреной местности необходимо жесткое крепление к поверхности почвы.
5. Не подвергайте каркас теплицы механическим воздействиям.
6. Не изменяйте самостоятельно конструкцию изделия.
7. Чтобы не допустить уменьшения светопрозрачности сотового поликарбоната, его поверхность рекомендуется очищать хлопковой тканью с помощью воды и моющих средств, не содержащих аммиака и растворителей. Не допускается использования химических средств, содержащих абразивные частицы.

Гарантийные обязательства

1. Гарантийный срок эксплуатации – 1 год с даты продажи. Гарантия распространяется на любые производственные дефекты и дефекты материала. Гарантия не распространяется на повреждения, вызванные коррозией элементов конструкции изделия и снеговой нагрузкой.
2. Гарантийные обязательства прекращаются:
 - 2.1. при несоответствии монтажа с инструкцией по сборке;
 - 2.2. при нарушении требований по эксплуатации теплицы;
 - 2.3. при использовании теплицы не по назначению;
 - 2.4. при наступлении обстоятельств непреодолимой силы (стихийные бедствия);
 - 2.5. при отсутствии паспорта на изделие и документа, подтверждающего оплату теплицы.
3. Гарантии не распространяются на сотовый поликарбонат.

Предприятие-изготовитель несет ответственность:

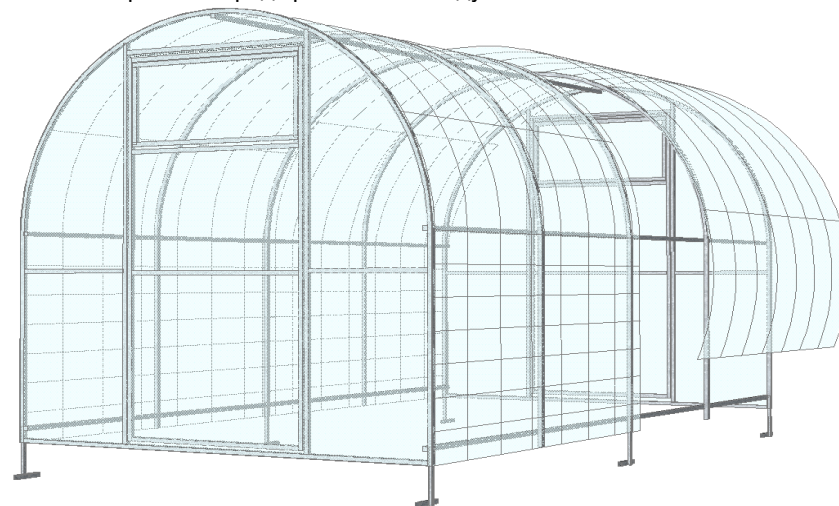
- за полноту комплектации;
- за собираемость теплицы;
- за прочность конструкции при указанных величинах внешних атмосферных воздействий.

Предприятие-изготовитель: Компания «Агросфера»
215800, Смоленская область, г. Ярцево, ул. Победы, 17 е, тел. (48143) 3-67-77

Дата продажи: _____ Продавец: _____

5.3. Покрытие каркаса сотовым поликарбонатом.

Первоначально устанавливаются крайние панели, затем средние, причем листы должны располагаться таким образом, чтобы изгиб был произведён исключительно вдоль линии каналов. Панели установите таким образом, чтобы они выходили за крайние дуги не менее чем на 5 см. Между собой по длине листы поликарбоната устанавливаются внахлест. Панели необходимо тщательно **выровнять** и закрепить саморезами в первую очередь по нижнему краю, затем по дугам, согласно просверленным отверстиям. Излишек сотового поликарбоната на дугах можно вкопать в землю или обрезать перед креплением на дуги.



5.4. Установка теплицы

Перед началом работ следует тщательно выровнять площадку, на которой будет стоять теплица. Выройте ямки рядом с дугами, на которых установлены ножки, чтобы они в них поместились. Установите собранную теплицу таким образом, чтобы нижняя планка торца была на одном уровне с землей, а ножки ушли в грунт. Затем засыпьте землей и утрамбуйте.

Внимание!

Теплица имеет парусность. Не оставляйте собранную теплицу не укрепленной к земле.

При установке теплицы на ветреной местности необходимо дополнительное крепление к земле подручными материалами (арматура и т.п.).

Не устанавливайте теплицу в непосредственной близости (менее 2 м) к постройкам, ограждениям и заборам.

Участок, на котором устанавливается теплица, должен быть ровным, без существенных перепадов уровня земли.

5.2. Сборка каркаса.

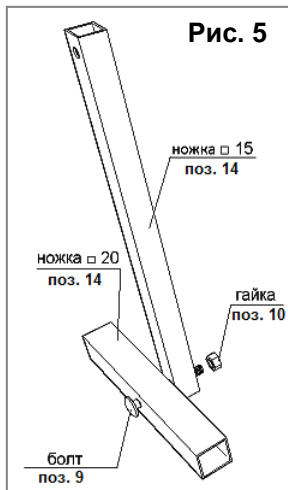


Рис. 5

5.2.1. Соберите Т-образные ножки для крепления теплицы в грунт как показано на рис. 5.

5.2.2. Соедините болтами 6×50 мм собранный торец со стартовыми прямыми при этом закрепив ножки в нижней части торца согласно просверленным отверстиям (рис. 6).

5.2.3. Прикрутите к стартовым прямым деталям дугу (с внешней стороны) согласно рисунку 7.

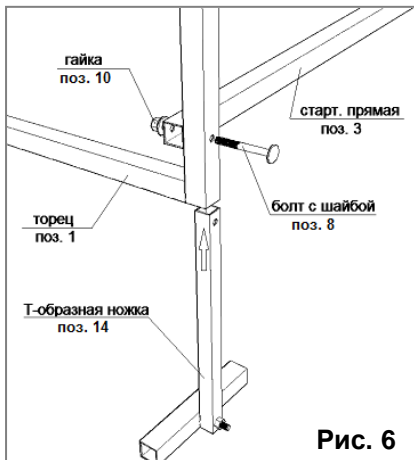


Рис. 6

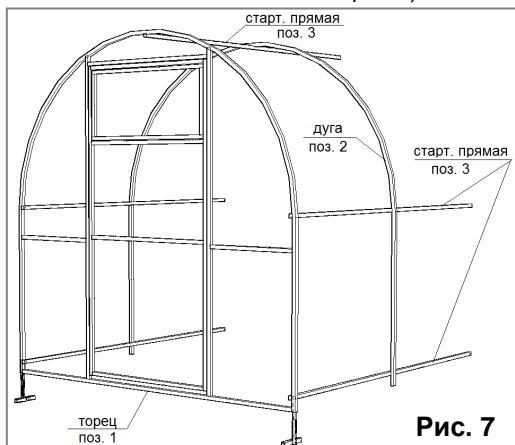


Рис. 7

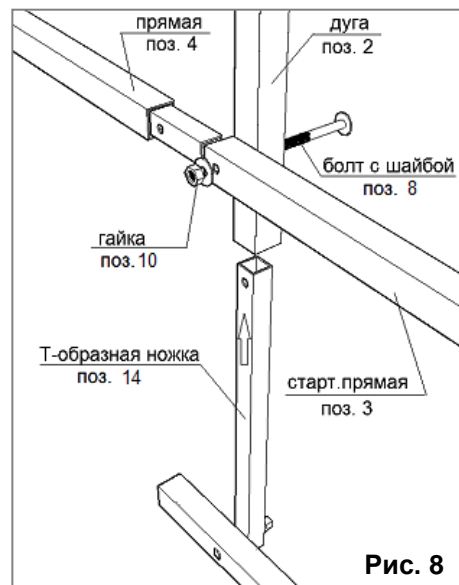


Рис. 8

5.2.4. Соедините методом стыковки стартовые прямые с прямыми деталями.

5.2.5. Прикрутите к собранным деталям дуги, а в нижней части еще и Т-образные ножки согласно отверстиям как показано на рис. 8.

5.2.6. Прикрутите второй торец для теплицы длиной 4 м (рис. 9)

Для удлинения теплицы на 2 м используйте вставки.

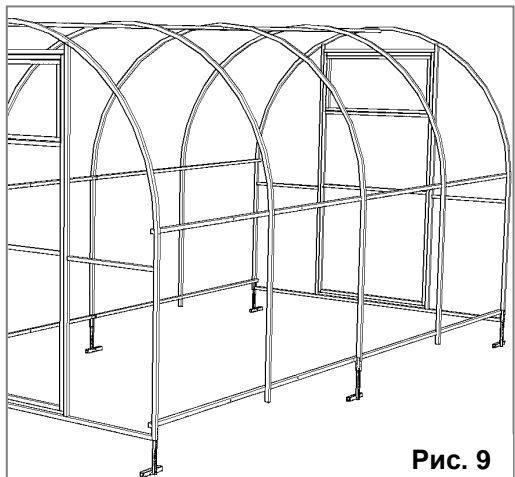


Рис. 9

Инструкция по сборке теплицы

1. Описание изделия

Теплица «Агросфера-Компакт» предназначена для создания оптимального климата при выращивании рассады, цветов и овощей на приусадебном участке.

Каркас теплицы «Агросфера-Компакт» изготовлен из оцинкованной трубы квадратного сечения 20×20 мм и предназначен для покрытия сотовым поликарбонатом. Для обеспечения максимальной жесткости, торец изготавливается цельносварным, а дуги цельные, без стыковочных узлов. Каркас теплицы собирается с помощью болтов и гаек (М6). Для сборки необходим гаечный ключ №10.

Предусмотрено наличие двух дверей и форточек для улучшения проветривания теплицы. Покрытие на зиму снимать не нужно.

2. Комплектация изделия

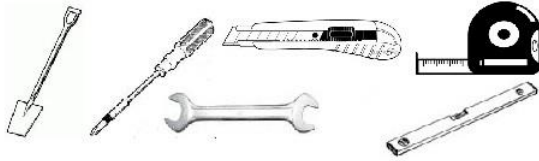
| Поз. | Наименование деталей | Кол-во, шт | | | Вид |
|------|---|------------|-----|-----|-----|
| | | 4 м | 6 м | 8 м | |
| 1 | Торец цельносварной с дверью и форточкой | 2 | 2 | 2 | |
| 2 | Дуга | 3 | 5 | 7 | |
| 3 | Прямая стартовая | 5 | 5 | 5 | |
| 4 | Прямая | 5 | 10 | 15 | |
| 5 | Завертки | 2 | 2 | 2 | |
| 6 | Завертка для двери | 2 | 2 | 2 | |
| 7 | Петли | 8 | 8 | 8 | |
| 8 | Болт М6х50 мм с шайбой | 25 | 35 | 45 | |
| 9 | Болт М6х50 мм (для ножек) | 6 | 8 | 10 | |
| 10 | Гайка М6 | 31 | 43 | 55 | |
| 11 | Саморезы 4,2х19 мм (для петель и заверток) | 48 | 48 | 48 | |
| 12 | Саморезы 4,2х19 мм с оц. шайбой и рез. уплотнителем (для поликарбоната) | 112 | 128 | 144 | |
| 13 | Крючок дверной (для фиксации двери в открытом положении) | 2 | 2 | 2 | |
| 14 | Ножки (для крепления в грунт) | 6 | 8 | 10 | |
| 15 | Саморезы 4,2х19 мм со сверлом (для крючков) | 4 | 4 | 4 | |
| 16 | Саморезы 4,2х16 мм со сверлом (для ручек) | 4 | 4 | 4 | |
| 17 | Сотовый поликарбонат* (ширина листа 2,1 м), пог. м. | 16 | 22 | 28 | |

* данный комплект саморезов рассчитан для крепления сот. поликарбоната толщиной 4 мм

** при покупке одного каркаса сотовый поликарбонат в комплект не входит

3. Рекомендуемый набор инструмента для сборки теплицы

1. Лопата
2. Отвертка крестовая или шуруповерт с битой PH2
3. Ключ гаечный на 10 мм или шуруповерт с 6-тигранной насадкой на 10 мм
4. Нож строительный
5. Уровень строительный
6. Рулетка 5-7 м



4. Общие правила монтажа сотового поликарбоната

К каркасу поликарбонат крепится с помощью саморезов размером 4,2×19 мм с оцинкованной шайбой и резиновым уплотнителем. В каркасе уже просверлены отверстия, необходимые для крепления сотового поликарбоната. Саморезы при монтаже не перетягивать, оставляя небольшой зазор на «свободный ход».

Панели из сотового поликарбоната устанавливаются таким образом, чтобы поверхность с защитой от ультрафиолетового излучения всегда находилась с наружной стороны. Обозначение находится на упаковочной пленке.

До момента монтажа листы должны храниться в защитной пленке.

Резание материала осуществляется специальным строительным ножом с выдвижным лезвием или электролобзиком. Во время резания листа защитная пленка должна оставаться нетронутой, препятствуя образованию царапин.

После завершения монтажа панелей сотового поликарбоната необходимо сразу же удалить защитную пленку с обеих сторон листа.

Следует иметь в виду, что каналы поликарбоната лучше ориентировать в вертикальном направлении.

5. Порядок сборки

5.1. Покрытие сотовым поликарбонатом боковых торцов

Последовательность покрытия торцов сотовым поликарбонатом

5.1.1. Отрежьте от листа поликарбоната (размер 6,00х2,10 м) 2 погонных метра согласно рисунку 1, чтобы получился прямоугольник размером 200х210 см. Режется поликарбонат строительным ножом или электролобзиком.

5.1.2. Наложите отрезанную часть поликарбоната (200х210 см) на торец как показано на рис. 2. Соты поликарбоната должны располагаться по вертикали. Выровняйте его со всех сторон и закрепите саморезами по деталям торца, согласно просверленным отверстиям. Обрежьте поликарбонат ровно по дуге.

Рис. 1

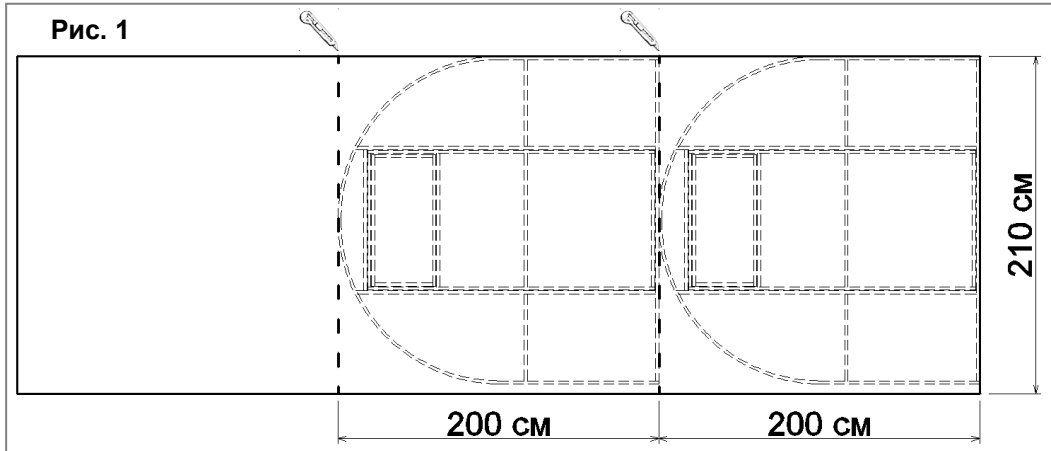


Рис. 2

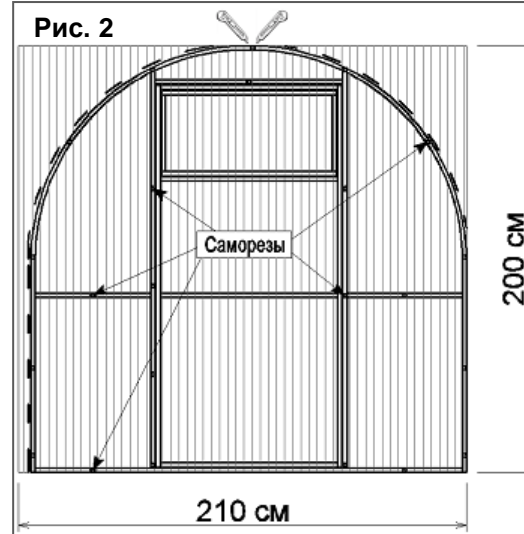
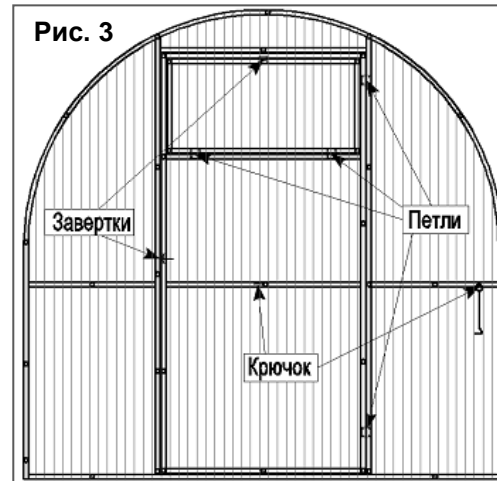


Рис. 3



5.1.3. Установите петли на дверь и форточку с помощью саморезов. Все петли должны находиться снаружи поликарбоната. Прикрутите саморезами завертки на форточку и дверь, как показано на рисунке 3.

5.1.4. Сделайте прорезы по горизонтальным и вертикальным краям форточки и двери, чтобы они открывались.

5.1.5. Соберите второй торец и покройте его поликарбонатом аналогично первому.

5.1.6. Установите крючки на торцы, а проушины для крючков на дверях, согласно просверленным отверстиям.

Обратите внимание!

При установке ручки для крепления задней планки используйте доп. саморезы 4,2х16 мм со сверлом (см. рис. 4).

А при навешивании крючков используйте доп. саморезы 4,2х19 мм со сверлом для крепления проушины в месте где нет отверстия.

