

# Инструкция по сборке

## Комод «МЕЛЬБУРН» арт. 1012.М1

Габаритные размеры (Высота x Ширина x Глубина)  
905x1336x404



ПРИНЦЕССА  
МЕЛАНИЯ  
— p-melania.ru —

## Требования по эксплуатации изделия и меры предосторожности

Срок, в течение которого мебель сохраняет красоту и исправность, в значительной степени зависит от условий её хранения и эксплуатации. Придерживаясь некоторых простых практических советов, Вы сможете поддерживать в наилучшем состоянии все элементы Вашей мебели.

### Свет

Не допускайте прямого воздействия солнечных лучей на мебель. Продолжительное прямое воздействие света на некоторые участки может вызвать изменение их цветовых характеристик по сравнению с другими участками, которые меньше подвергались воздействию.

### Температура

Высокие значения тепла или холода, а также внезапные перепады температуры могут серьезно повредить мебель или её части. Мебель не должна располагаться ближе одного метра от источников тепла, нагревательных приборов.

#### Рекомендуемая

температура воздуха для хранения и эксплуатации от +10 до +25 °С. Не допускайте попадания на мебель горячих предметов (утюги, посуда с кипятком и пр.), а также продолжительного воздействия вызывающих нагревание излучений (свет мощных ламп, микроволновые излучатели и т. п.).

### Влажность

Рекомендуемая относительная влажность местонахождения мебели 60 - 70%. Не следует поддерживать в течение продолжительного времени условия крайней влажности и (или) сухости, а тем более их периодической смены. С течением времени такие условия могут повлиять на целостность мебели и её части. Если такие условия были созданы, рекомендуется часто проветривать помещения и по мере возможности пользоваться осушителями или увлажнителями для нормализации влажности. Не размещайте мебель вблизи влажных и сырых стен, предметов.

### Агрессивные среды и абразивные материалы

Ни в коем случае не допускайте воздействие на мебель агрессивных жидкостей (кислот, щелочей, растворителей и т.п.), содержащих такие жидкости продуктов и их паров. Подобные вещества и их соединения являются химически активными, реакция с ними может повлечь негативные последствия для Вас и Вашего имущества. Также стоит помнить, что некоторые специфические моющие (чистящие) составы (средства) могут содержать высокую концентрацию агрессивных химических веществ и (или) абразивные составы. Применение подобных моющих (чистящих) составов (средств) недопустимо.

### Запах

От новой мебели может исходить естественный запах материалов, из которых она изготовлена. Запах может сохраняться в течении 3 недель с момента сборки. Для снижения интенсивности запаха рекомендуется:

- для мягкой мебели – пропылесосить изделие и проветрить помещение.
  - для корпусной мебели – протирать ткань, смоченной мягким моющим средством, вытирать чистой сухой тканью и проветривать помещение, предварительно открывая все дверцы и ящики изделия.
- Данные действия необходимо повторять 3-4 раза в день.

### Уход за мебелью

Всегда содержите поверхности мебели в полной сухости. При необходимости, протирайте поверхности мебели сухой мягкой тканью (фланель, сукно, войлок и т.п.). Рекомендуется очищать мебель как можно скорее после того, как она испачкалась. Если Вы оставите загрязнение на некоторое время, то заметно повышается опасность образования разводов, пятен и повреждений покрытия мебели или её частей. В случае стойких загрязнений рекомендуется использовать специальные очистители.

Внимательно изучайте инструкцию моющего средства: средство должно подходить под тип покрытия Вашей мебели.

Недопустимо применение моющих средств, содержащих абразивные вещества. Недопустимо применение соды, стиральных

порошков и прочих средств, не предназначенных для ухода за мебелью. Уход за поверхностями должен осуществляться специализированными моющими средствами.

Для устранения пыли с поверхностей мягких частей мебели используйте пылесос со специальными насадками для чистки мебели. Не размещайте и не перемещайте на поверхностях мебели предметы, имеющие острые углы, кромки, выступающие острые детали.

### Эксплуатация

Нагрузка на мебель и её части (полки, ящики, сидения и пр.) не должна превышать установленных производителем норм, указанных в конце инструкции по сборке.

Не рекомендуется вставать на мебель, прыгать, подвергать повышенным динамическим нагрузкам.

Рекомендуется периодически проверять плотность резьбовых соединений крепления механизмов трансформации и подтягивать их при необходимости.

При появлении скрипов в механизмах трансформации их следует смазывать специализированной смазкой.

При использовании механизма трансформации строго соблюдайте данную инструкцию, избегайте излишних усилий, рывков, перекосов элементов механизма.

### Гарантии изготовителя

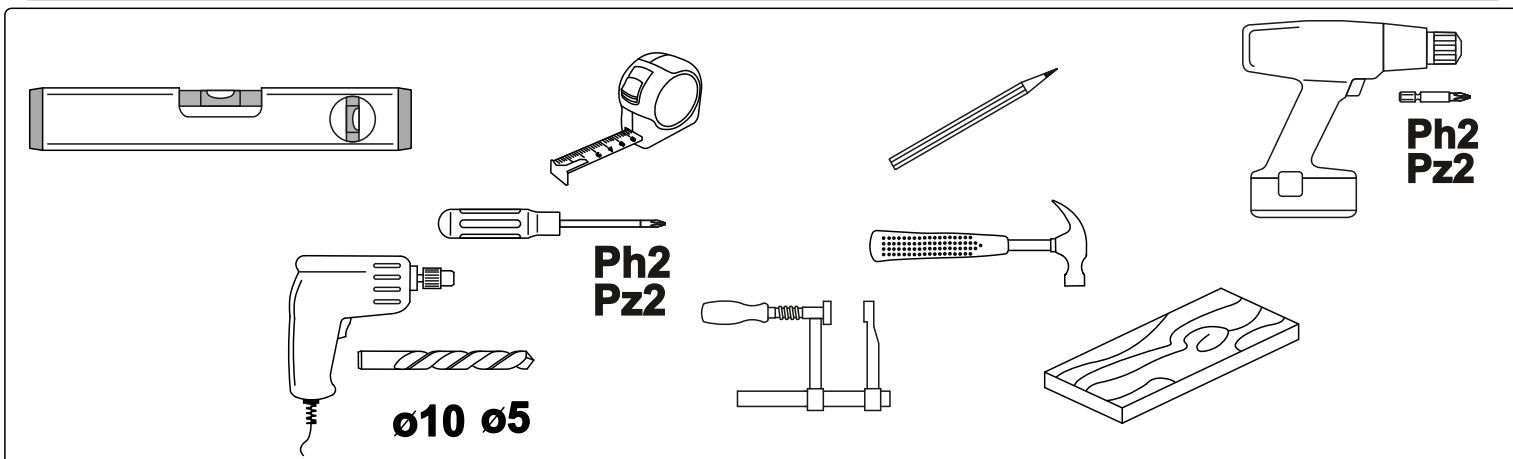
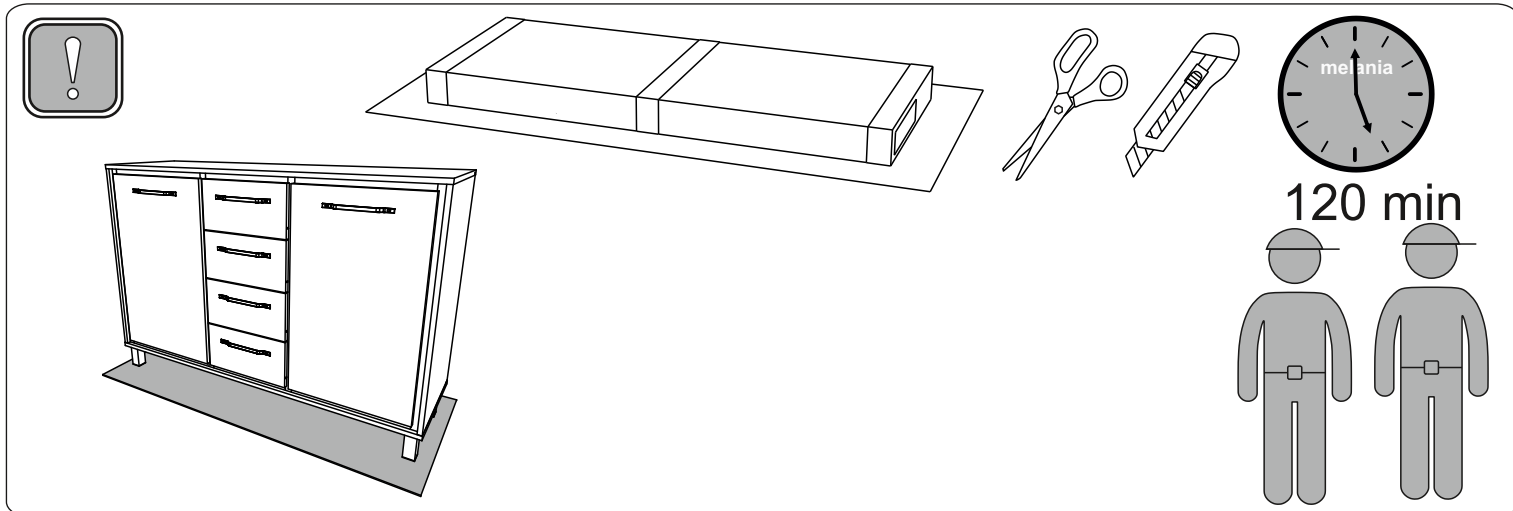
- Гарантийный срок эксплуатации изделия - 24 месяца со дня продажи магазином.
- Претензии предъявляются потребителем непосредственно в торгующую организацию, в которой была приобретена мебель, предъявив настоящую "Инструкцию по сборке" и копию товарного чека.
- Изделие, соответствует требованиям ГОСТ 16371-2014, ТР ТС 025/2012, ЕАЭС N RU Д-РУ.АД31.В.00822/19 от 01.11.2019 по 31.10.2024
- Срок службы мебели - 10 лет.
- Предприятие-изготовитель оставляет за собой право вносить изменения в конструкцию изделия, не ухудшая его конструктивные и эксплуатационные характеристики.

**Изготовитель:** ООО "Мелания", Российская Федерация, Московская область, Солнечногорский р-н, ул. Карьер, строение 8.

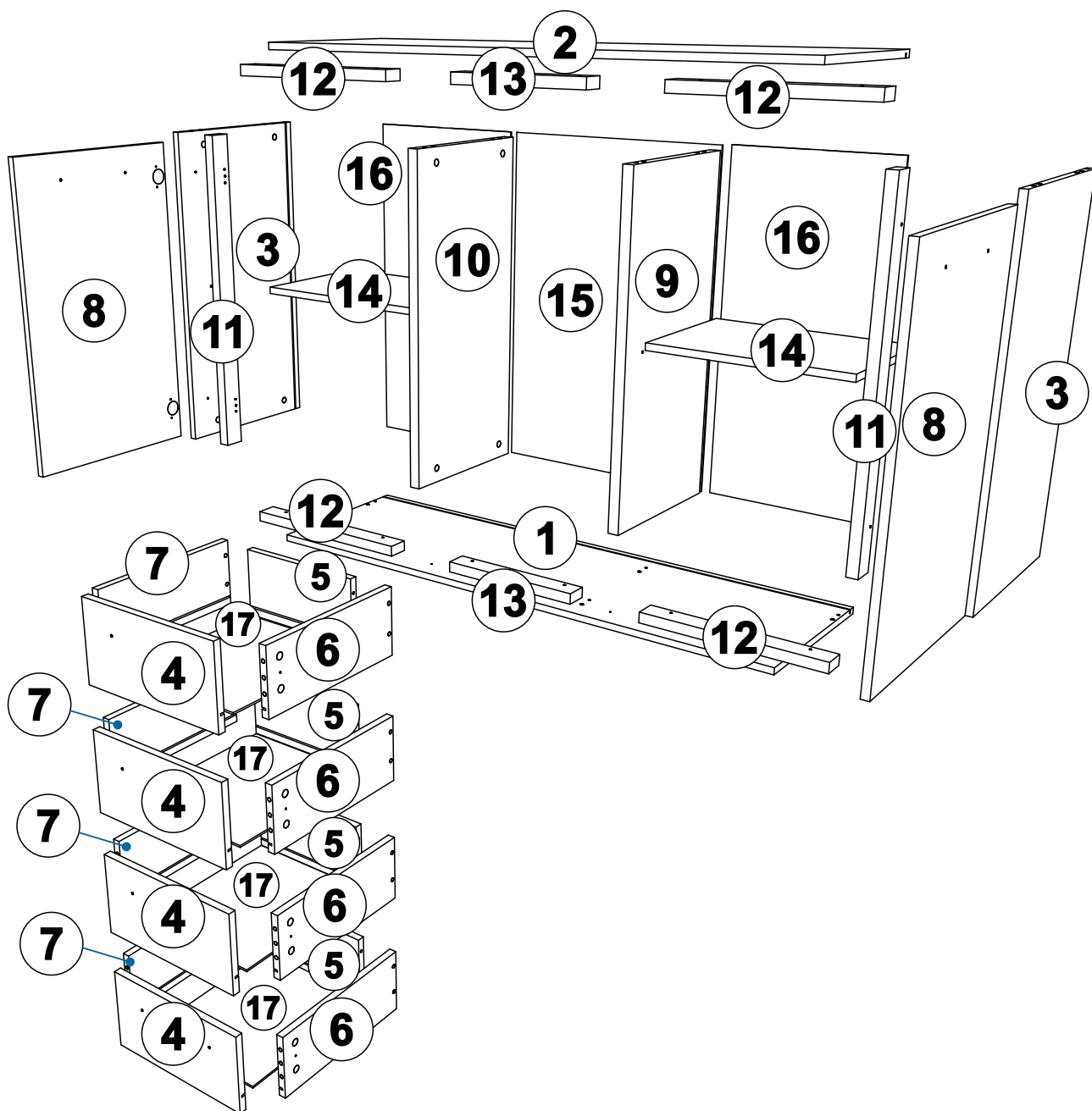
**Внимание!**

Важная информация. Внимательно изучите её перед эксплуатацией изделия.

- Используйте изделие только по прямому назначению.
- Сборку изделия производите только в полном соответствии с прилагаемой инструкцией.
- Изделие может опрокинуться и нанести тяжёлые телесные повреждения. Прикрепите его к стене. Для крепления к стене используйте крепёж, подходящий для материала стен Вашего дома. Если Вы не уверены какой тип крепления подходит для материала стен, обратитесь к специалисту или в специализированный магазин.
- При эксплуатации дверей и выдвижных ящиков не прилагайте чрезмерных усилий.
- Рекомендуется ремонт механизмов трансформации доверить квалифицированным специалистам.
- Будьте осторожны при обращении с деталями из стекла. Избегайте ударных нагрузок. Из-за поврежденных краев и царапин на поверхности, стекло может внезапно треснуть и (или) разбиться.

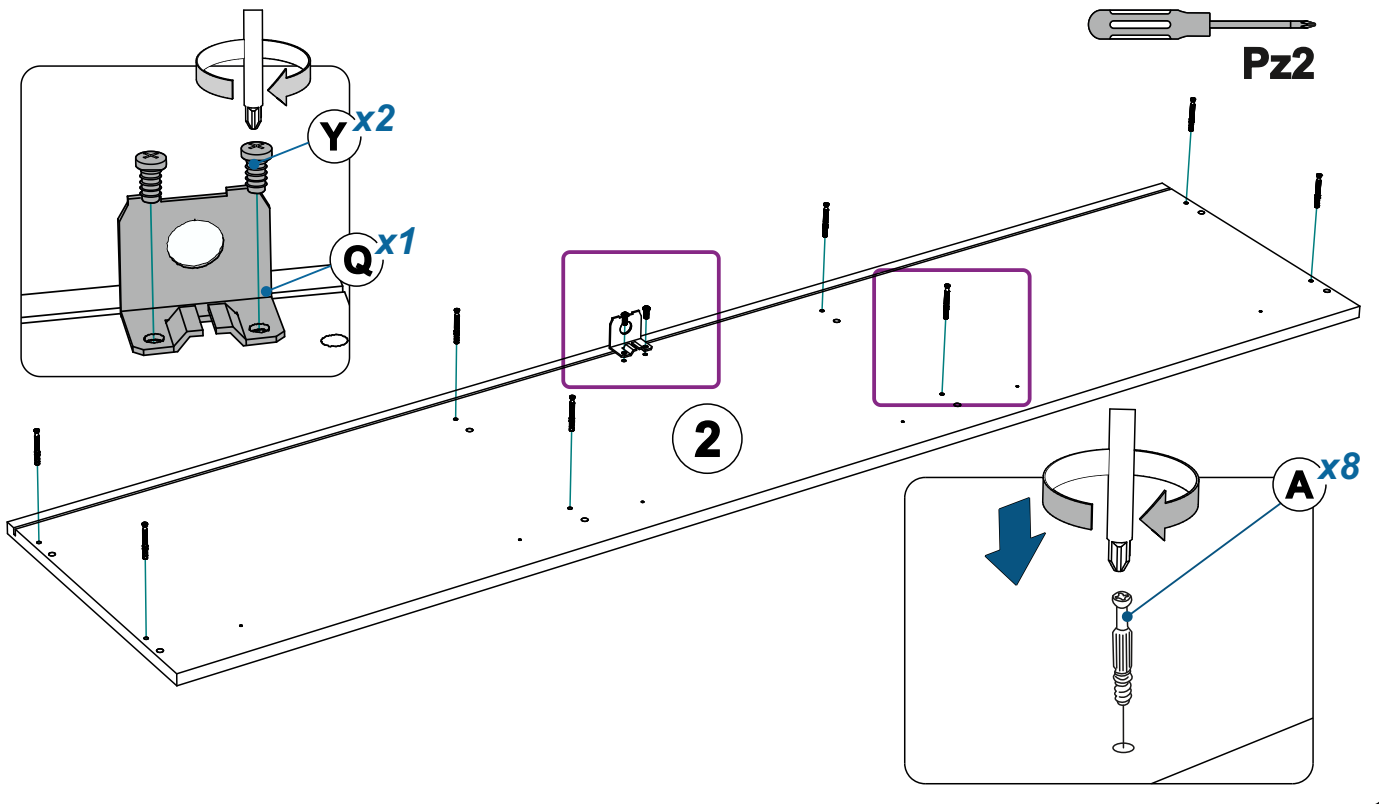


<b>A</b>  x32	<b>B</b>  x32	<b>C</b> 6x50  x16	<b>D</b> 3.5x16  x74	<b>E</b> 4x35  x16	<b>F</b> Ø15  x24	<b>G</b> Ø15  x8
<b>H</b> Ø10  x16	<b>I</b> Ø8  x12	<b>J</b> Ø5  x12	<b>J1</b> Ø5  x8	<b>K</b>  x8	<b>L</b> 8x30  x24	<b>M</b>  x12
<b>N</b> 350mm  x4	<b>O</b>  x4	<b>P</b>  x6	<b>Q</b>  x10	<b>R</b> 2x20  x10	<b>S</b>  x10	
<b>T</b>  x1	<b>Y</b>  x6	<b>V</b> 4x16  x24	<b>W</b>  x2	<b>Z</b> 4mm  x1		

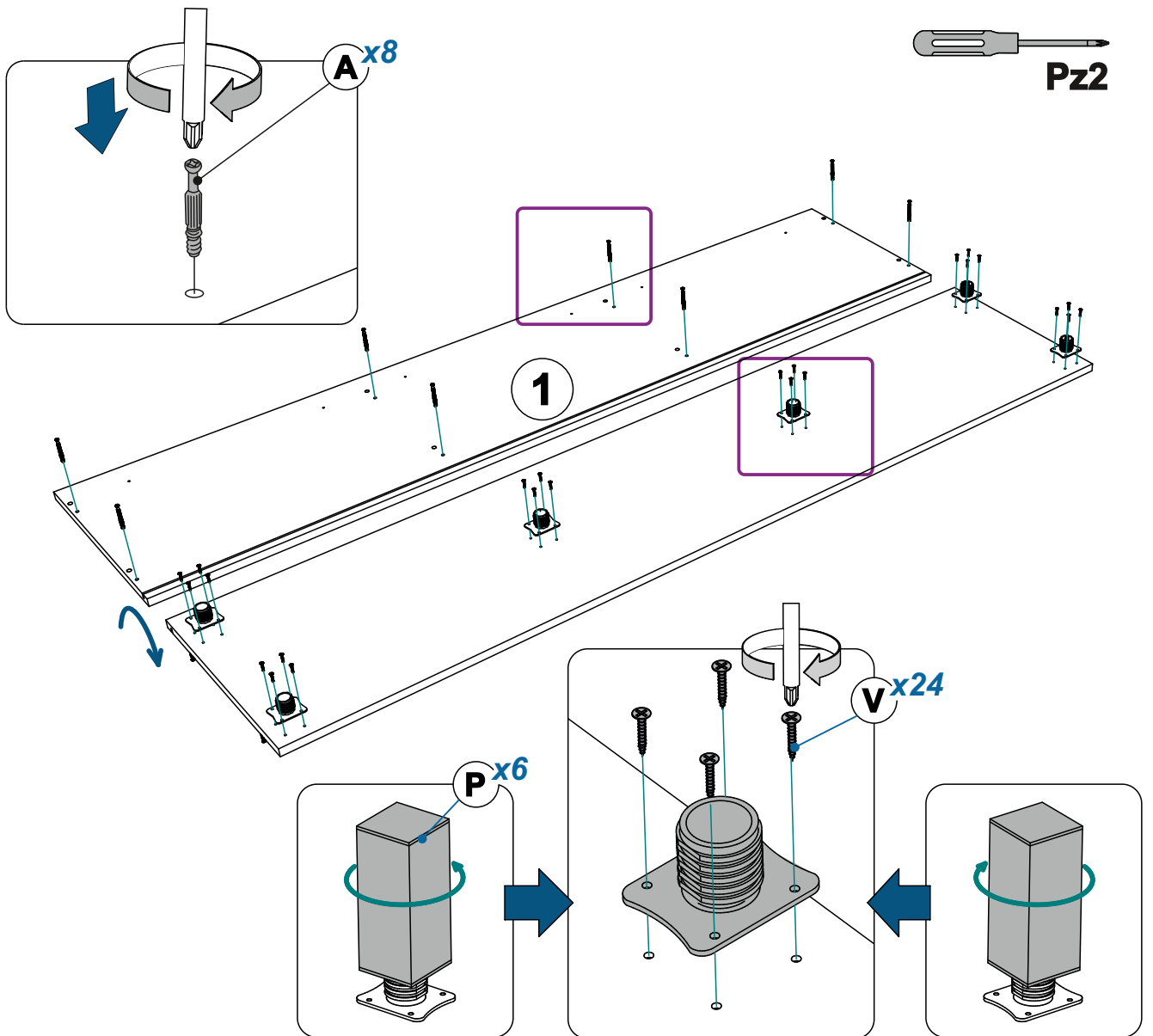


№	Артикул	Наименование	Длина	Ширина	Толщина	Кол-во	№пакета
1	1012.M1.001.1	Горизонталь низ	1336	404	16	1	1
2	1012.M1.002.1	Горизонталь верх	1336	404	16	1	1
3	1012.M1.003.1	Бок	773	403	16	2	1
4	1012.M1.004.1	Фасад ящика	344	181	16	4	1
5	1012.M1.005.1	Задняя панель ящика	130	276	16	4	1
6	1012.M1.006.2	Боковина ящика правая	130	350	16	4	2
7	1012.M1.007.2	Боковина ящика левая	130	350	16	4	2
8	1012.M1.008.2	Фасад	444	733	16	2	2
9	1012.M1.009.2	Средник правый	773	365	25	1	2
10	1012.M1.010.2	Средник левый	773	365	25	1	2
11	1012.M1.011.2	Стойка боковая	773	50	25	2	2
12	1012.M1.012.2	Планка горизонтальная	434	50	25	4	2
13	1012.M1.013.2	Планка горизонтальная средняя	334	50	16	2	2
14	1012.M1.014.2	Полка	677	365	16	2	2
15	1012.M1.415.2	Задняя стенка	789	480	3,2	2	2
16	1012.M1.416.2	Задняя стенка	789	356	3,2	1	2
17	1012.M1.417.2	Дно ящика	292	350	3,2	4	2

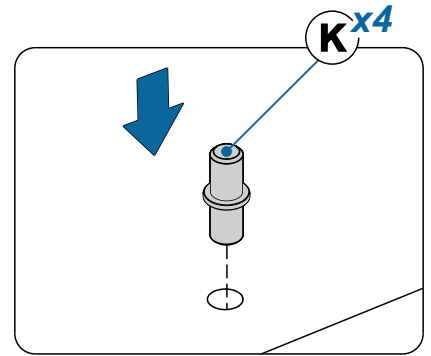
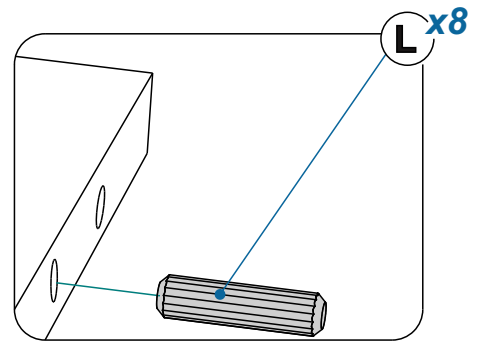
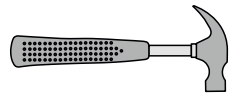
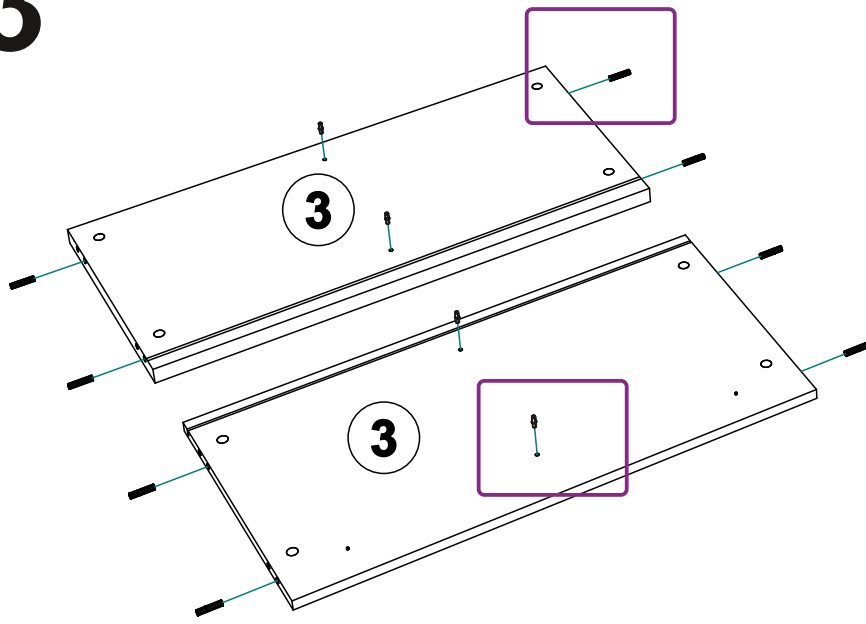
# 1



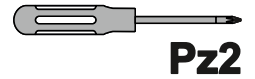
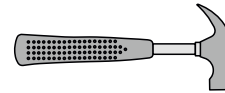
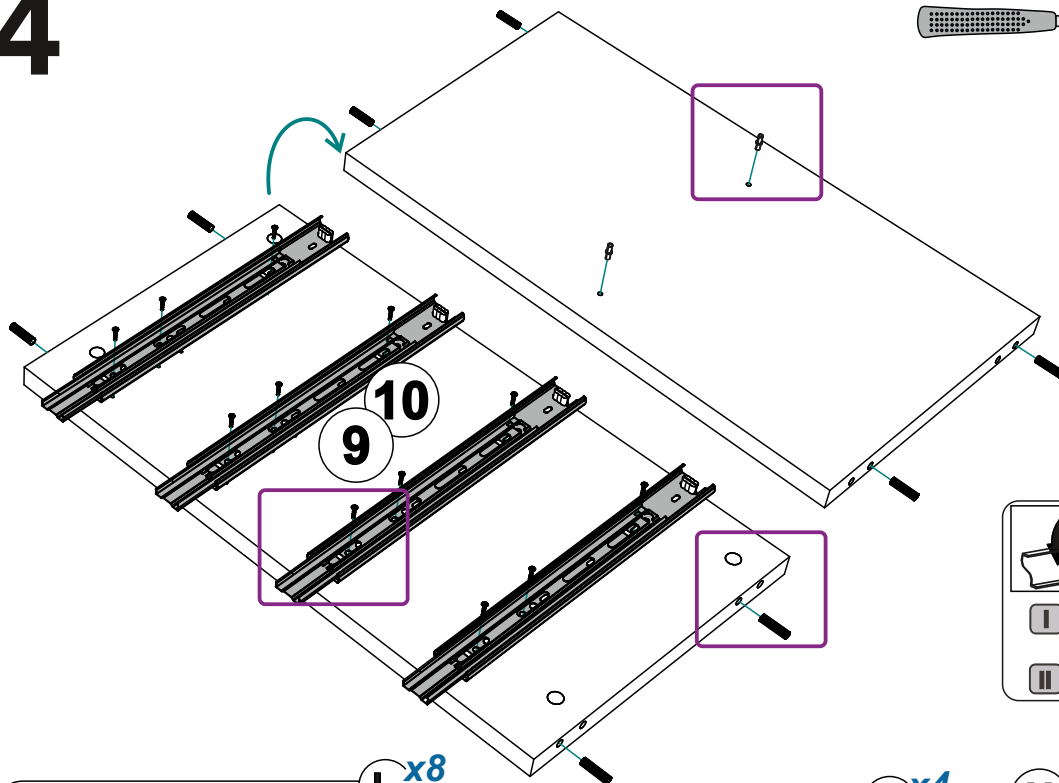
# 2



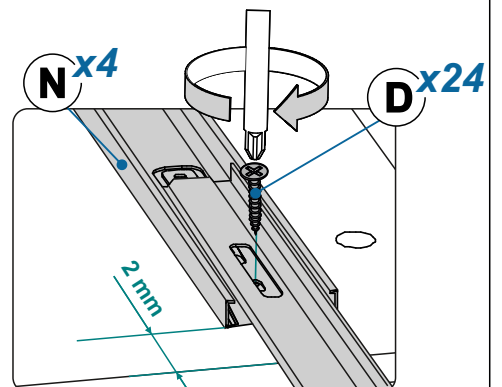
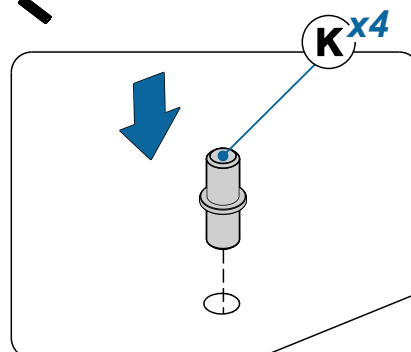
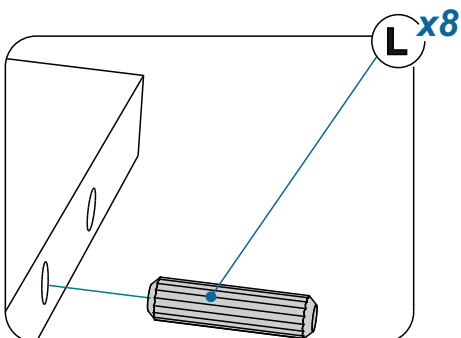
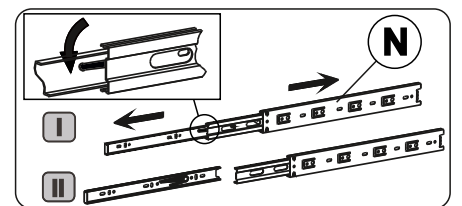
# 3



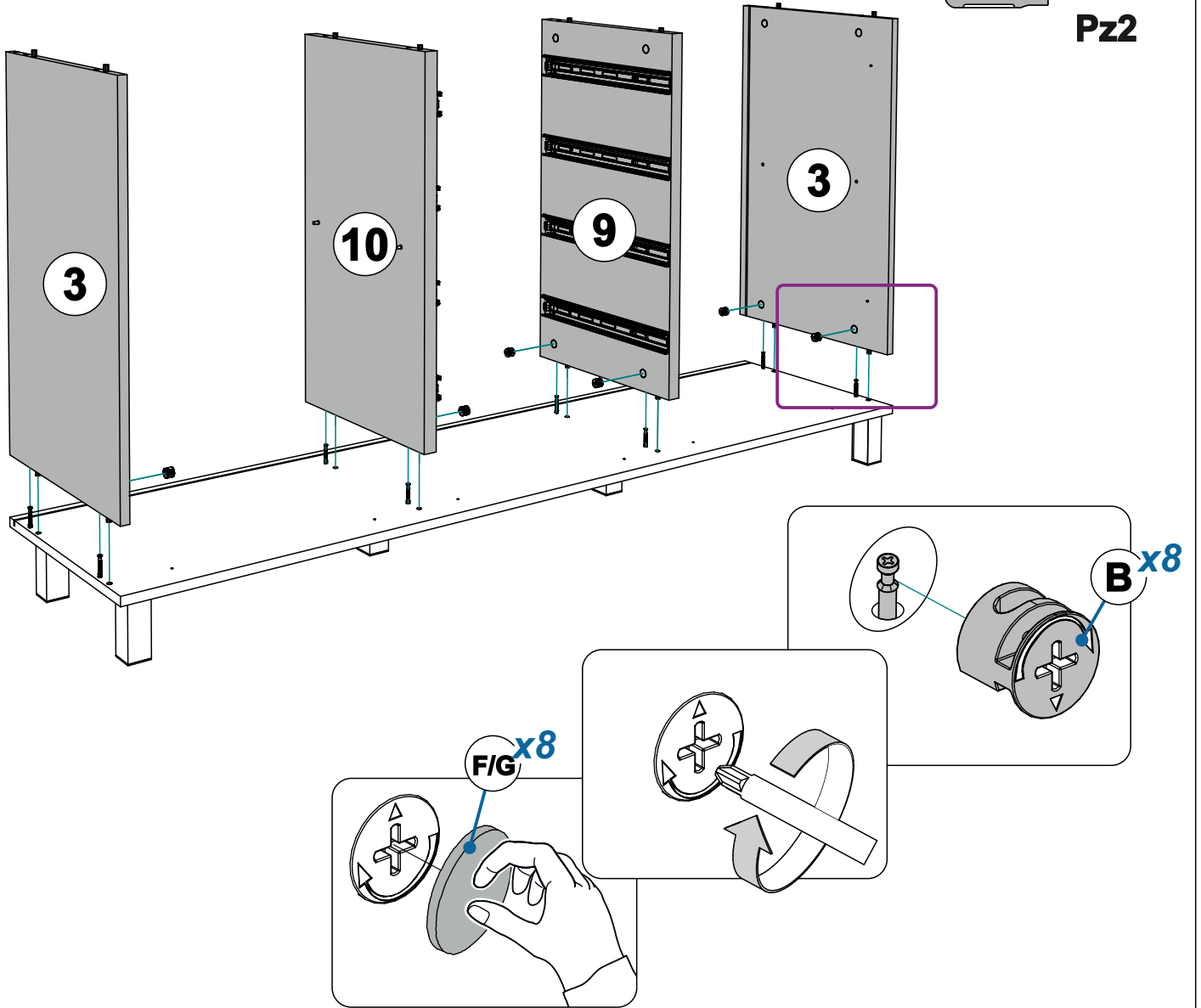
# 4



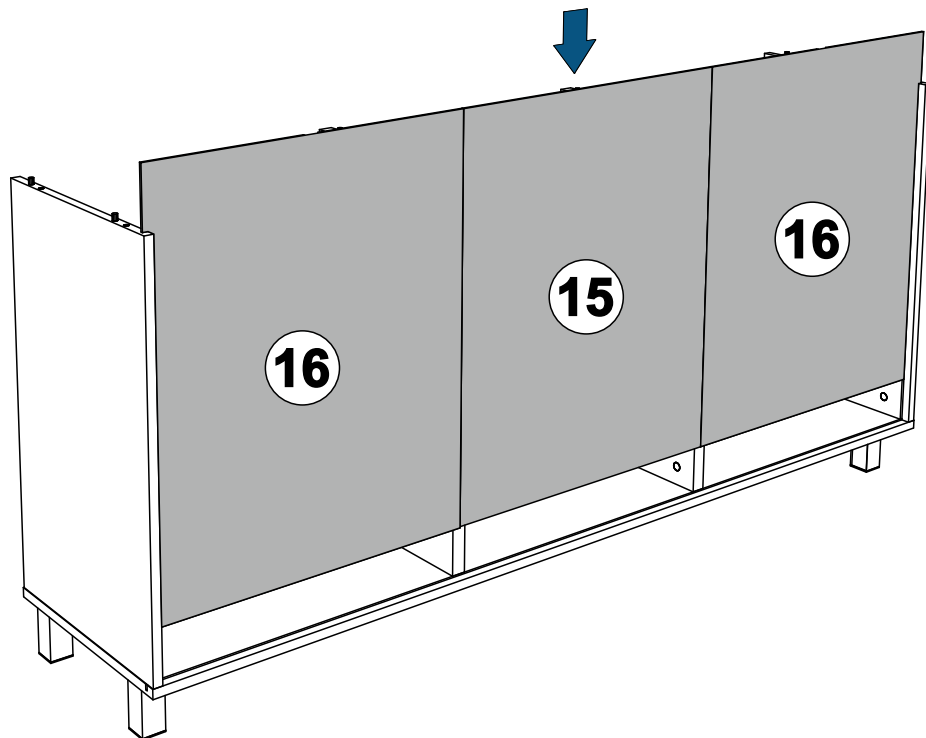
Pz2



# 5

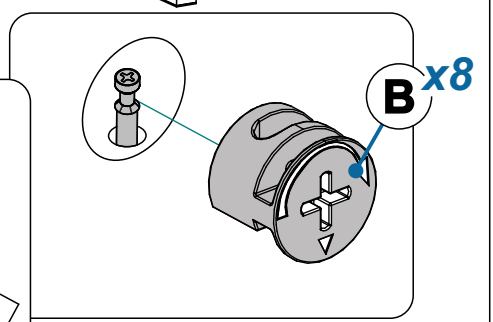
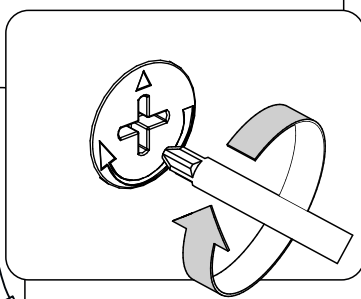
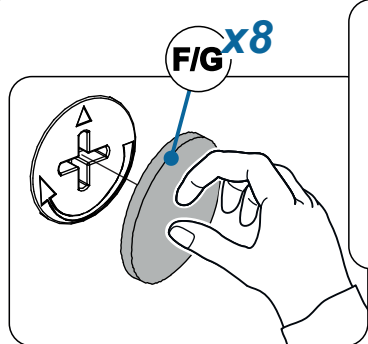
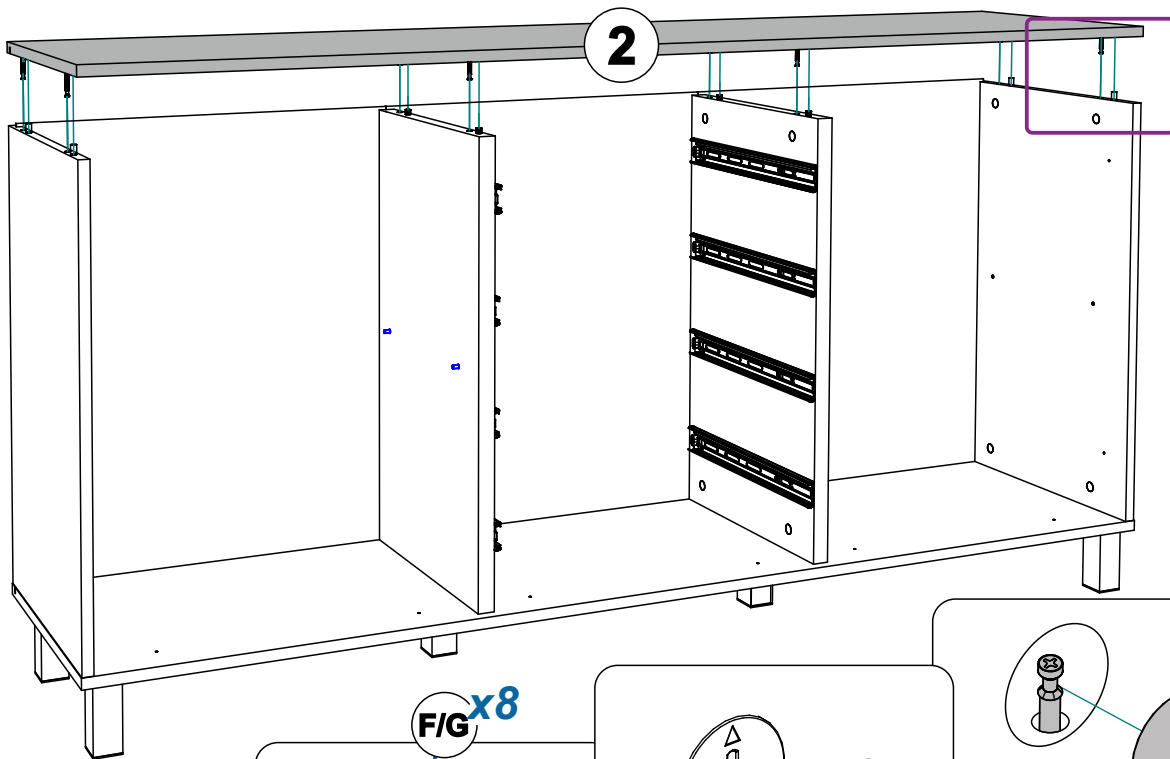
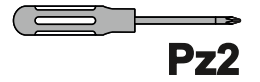


# 6

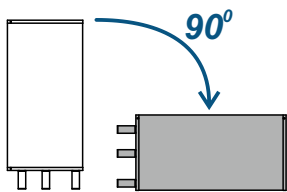




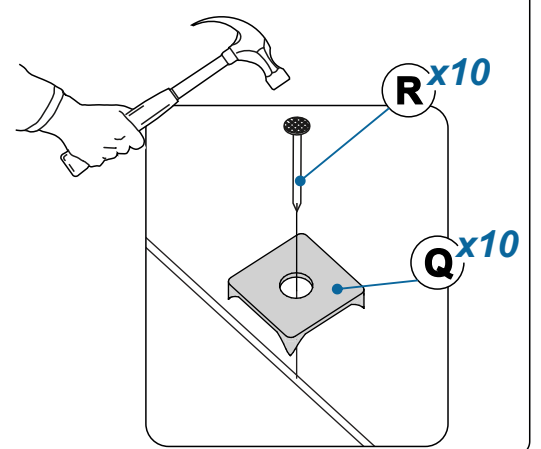
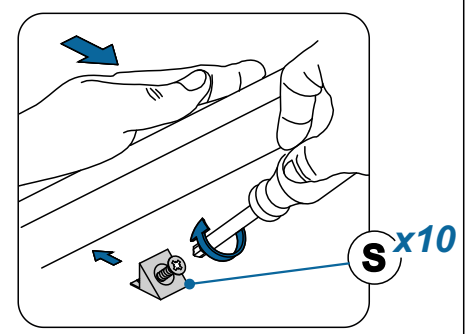
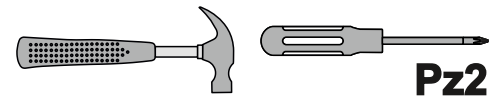
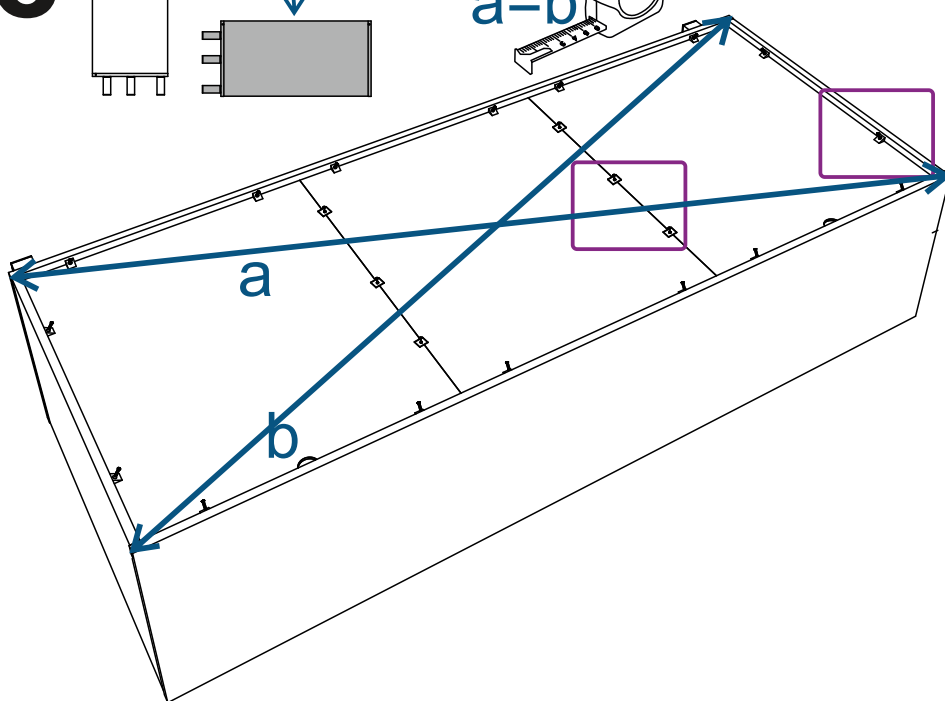
# 7



# 8

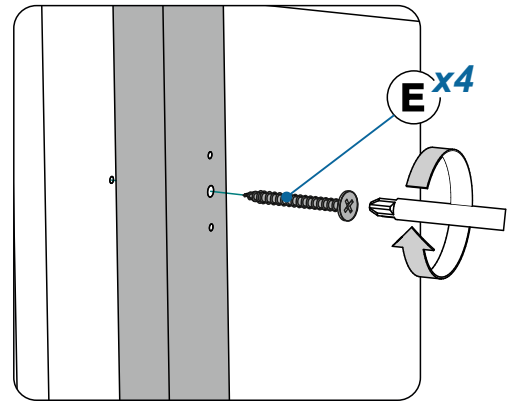
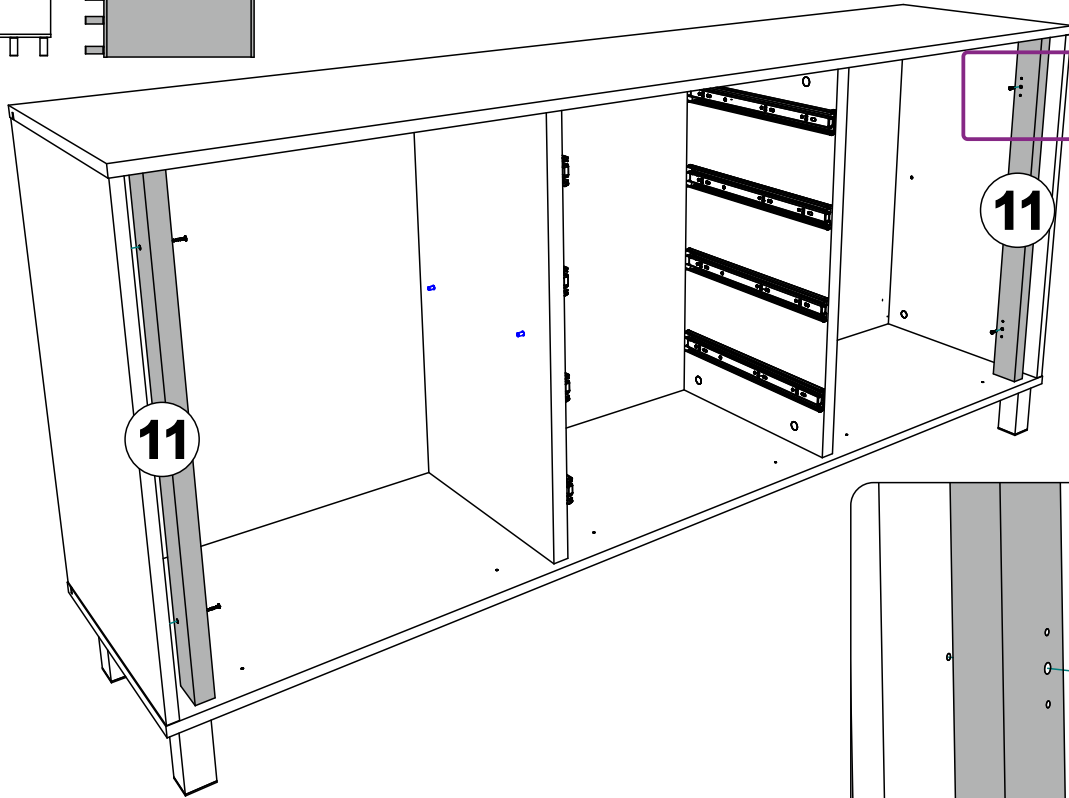
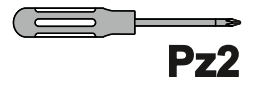
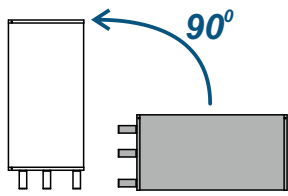


a=b

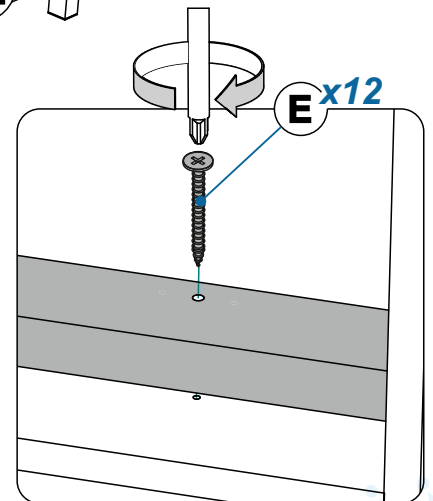
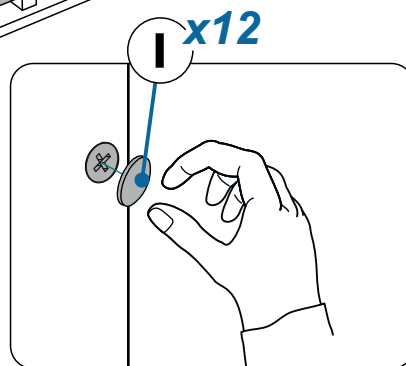
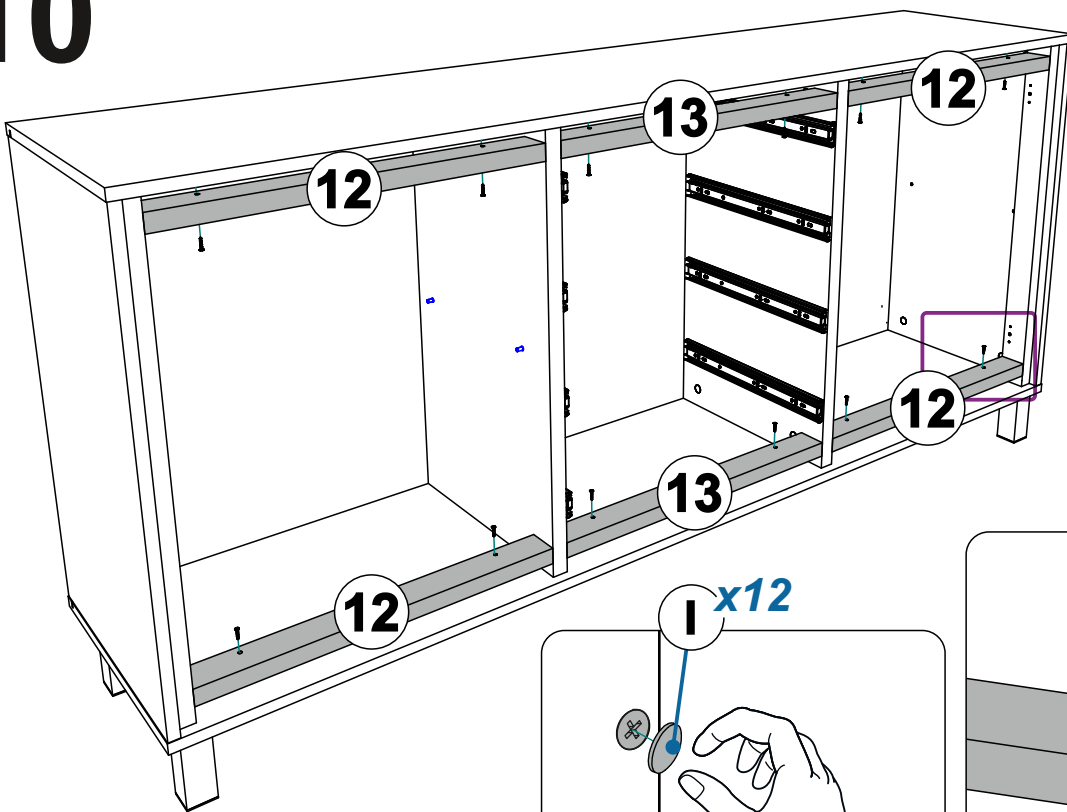
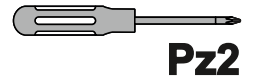




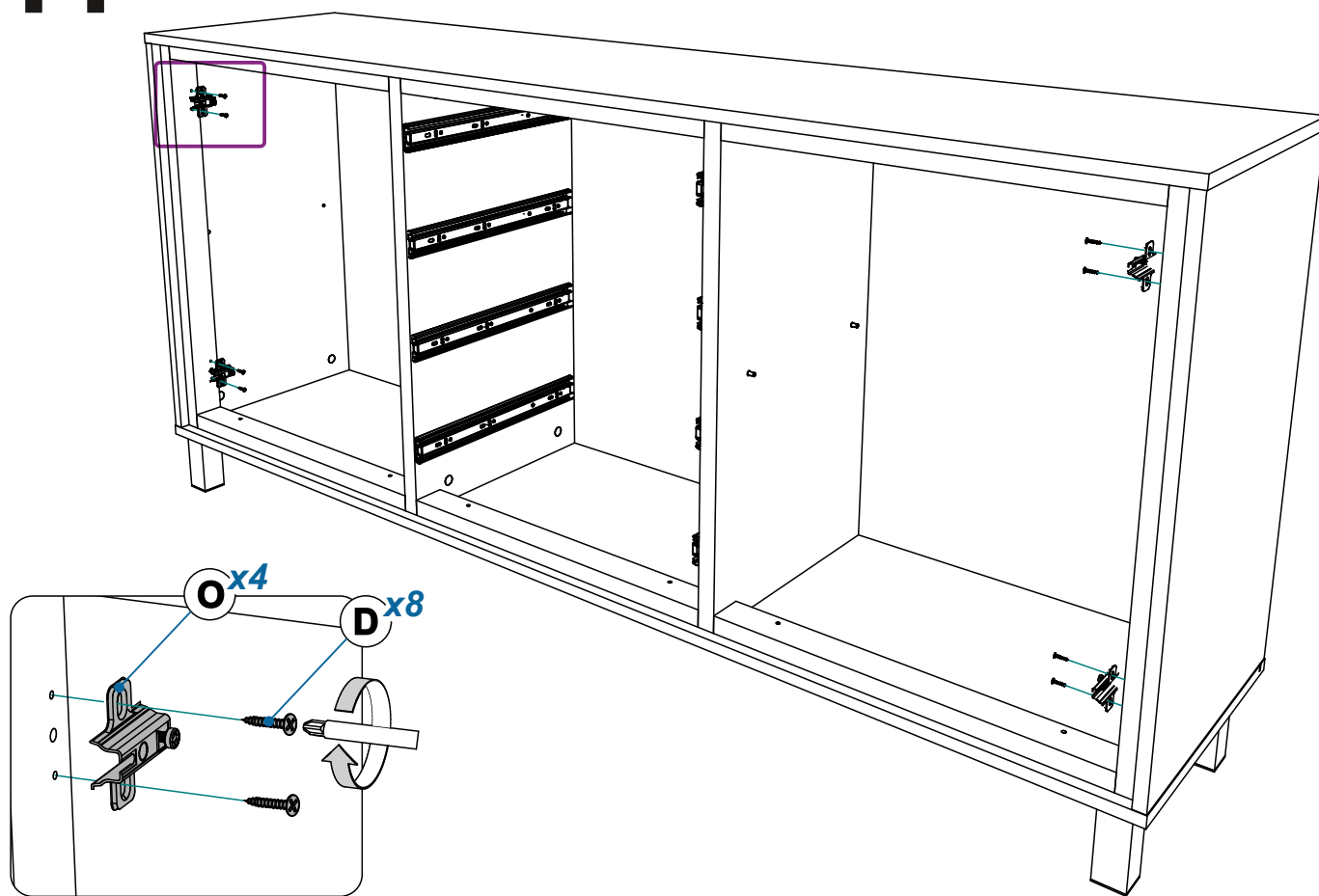
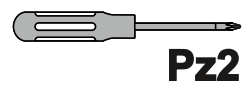
# 9



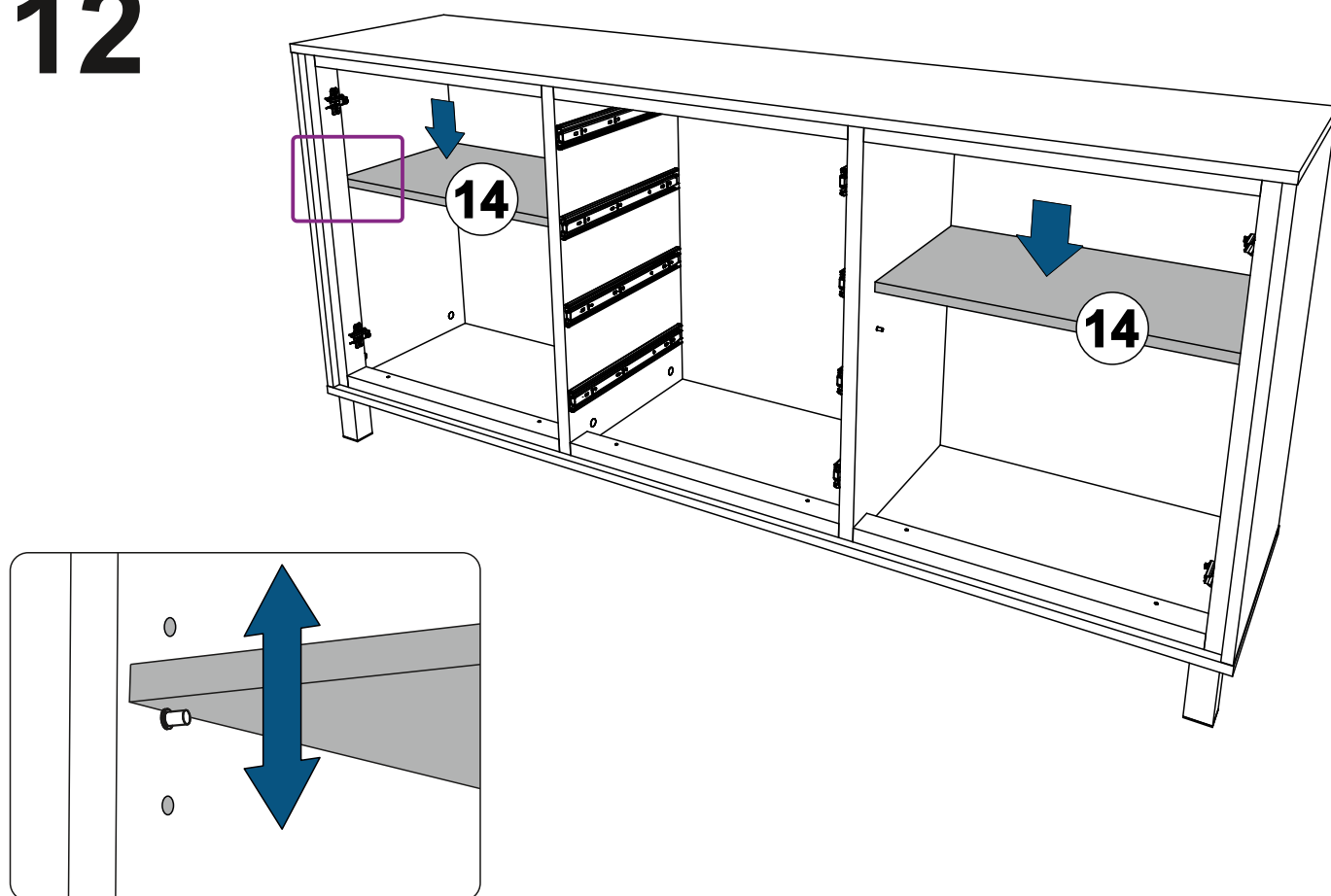
# 10



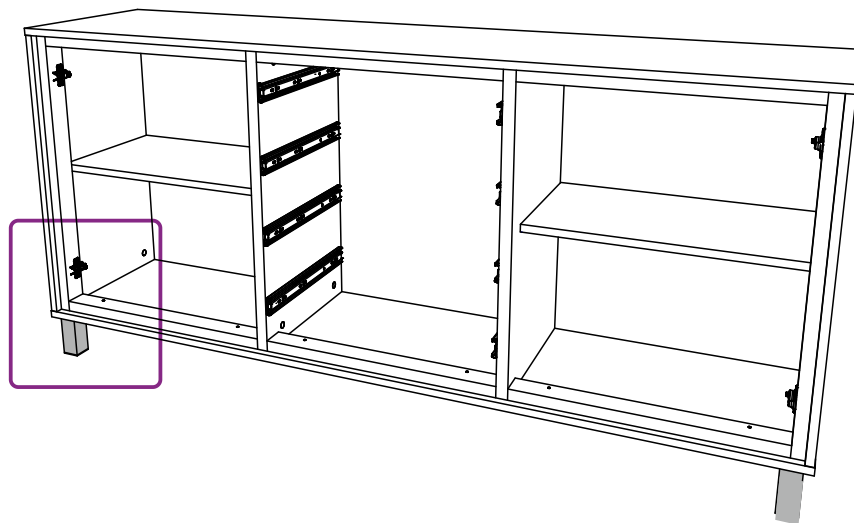
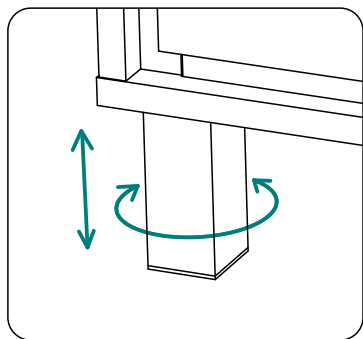
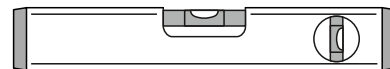
# 11



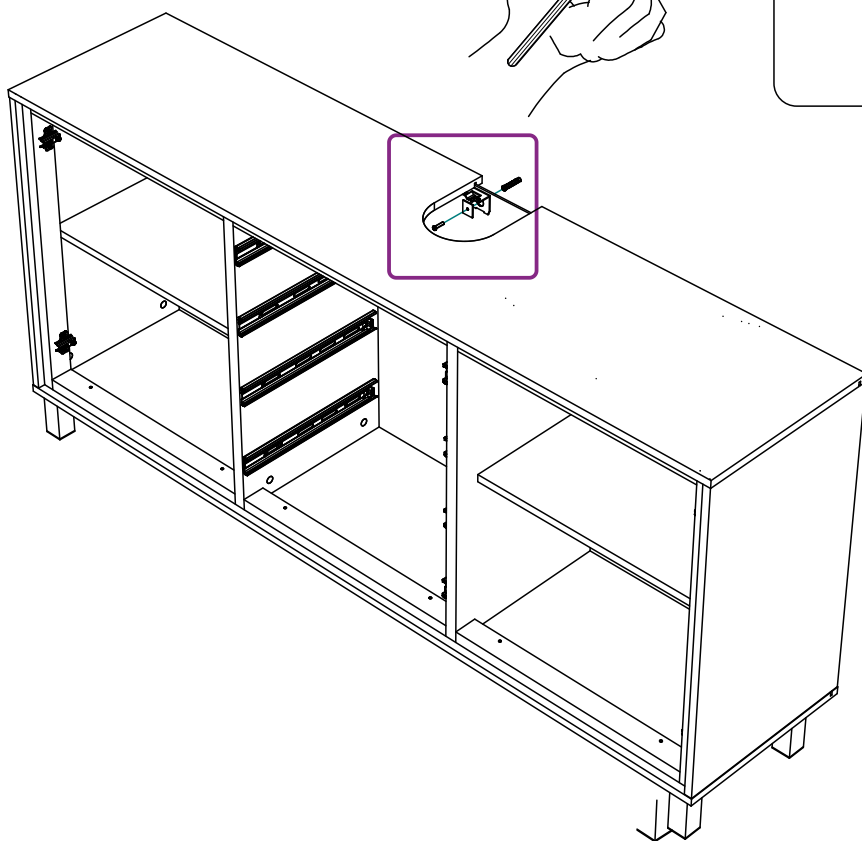
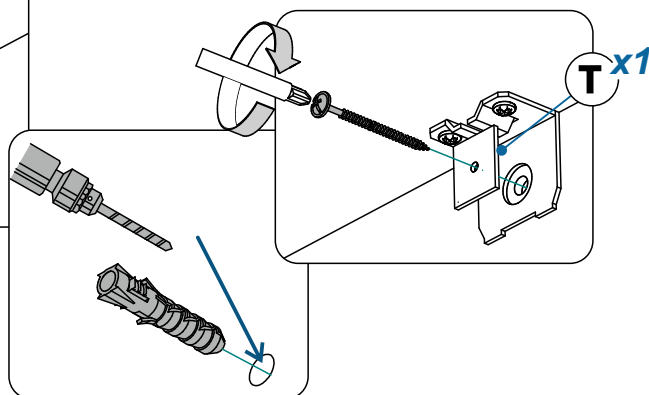
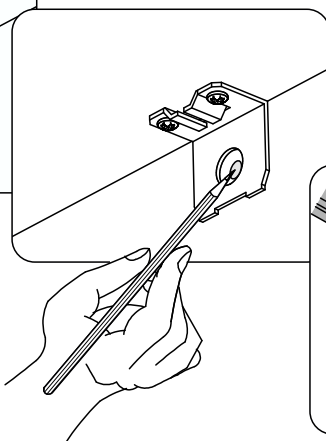
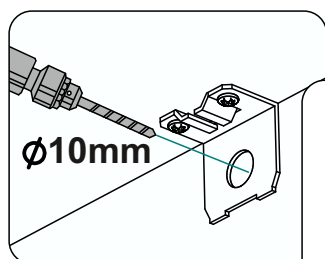
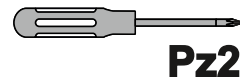
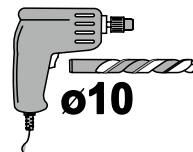
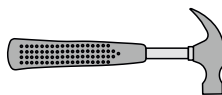
# 12



# 13

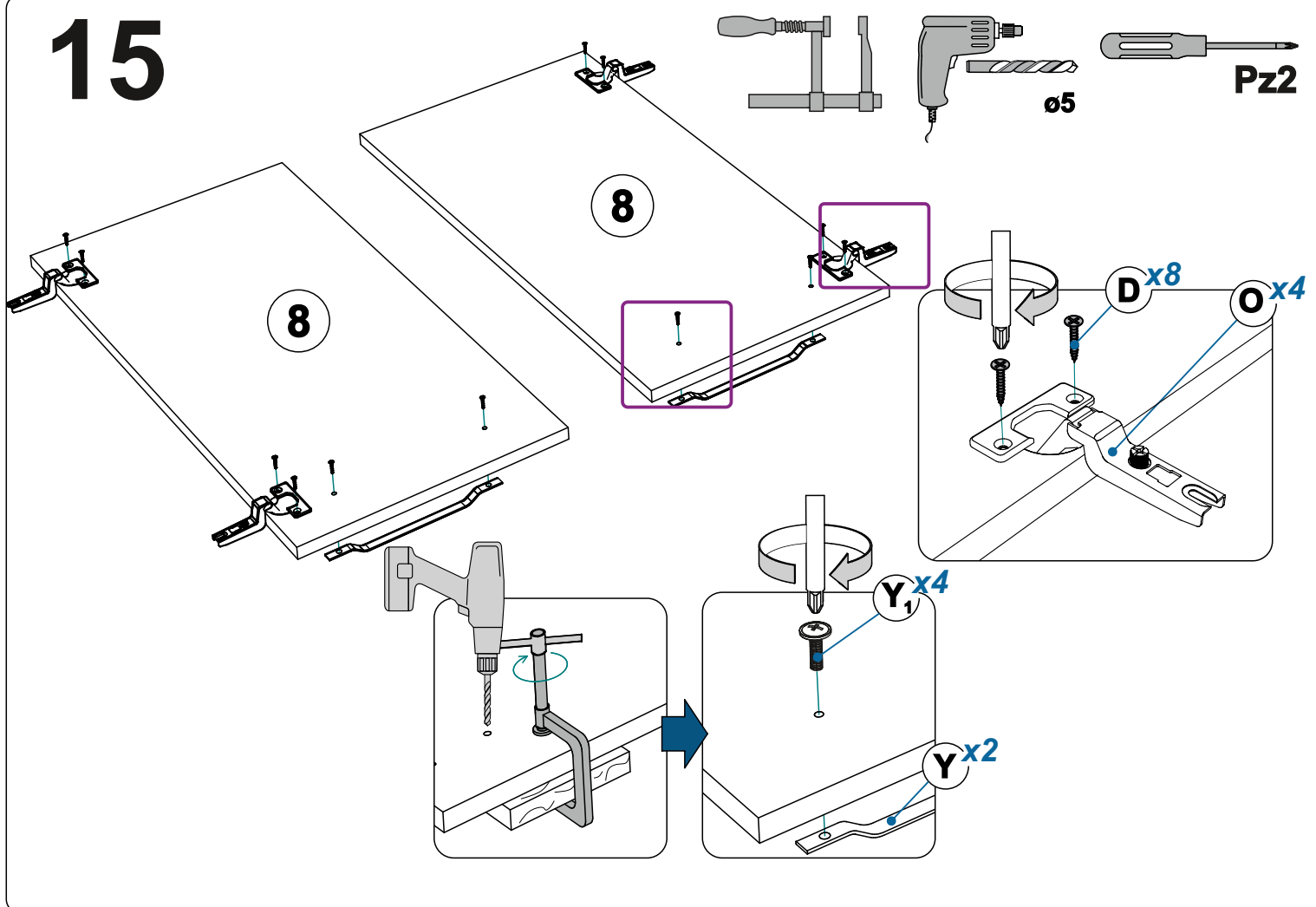


# 14

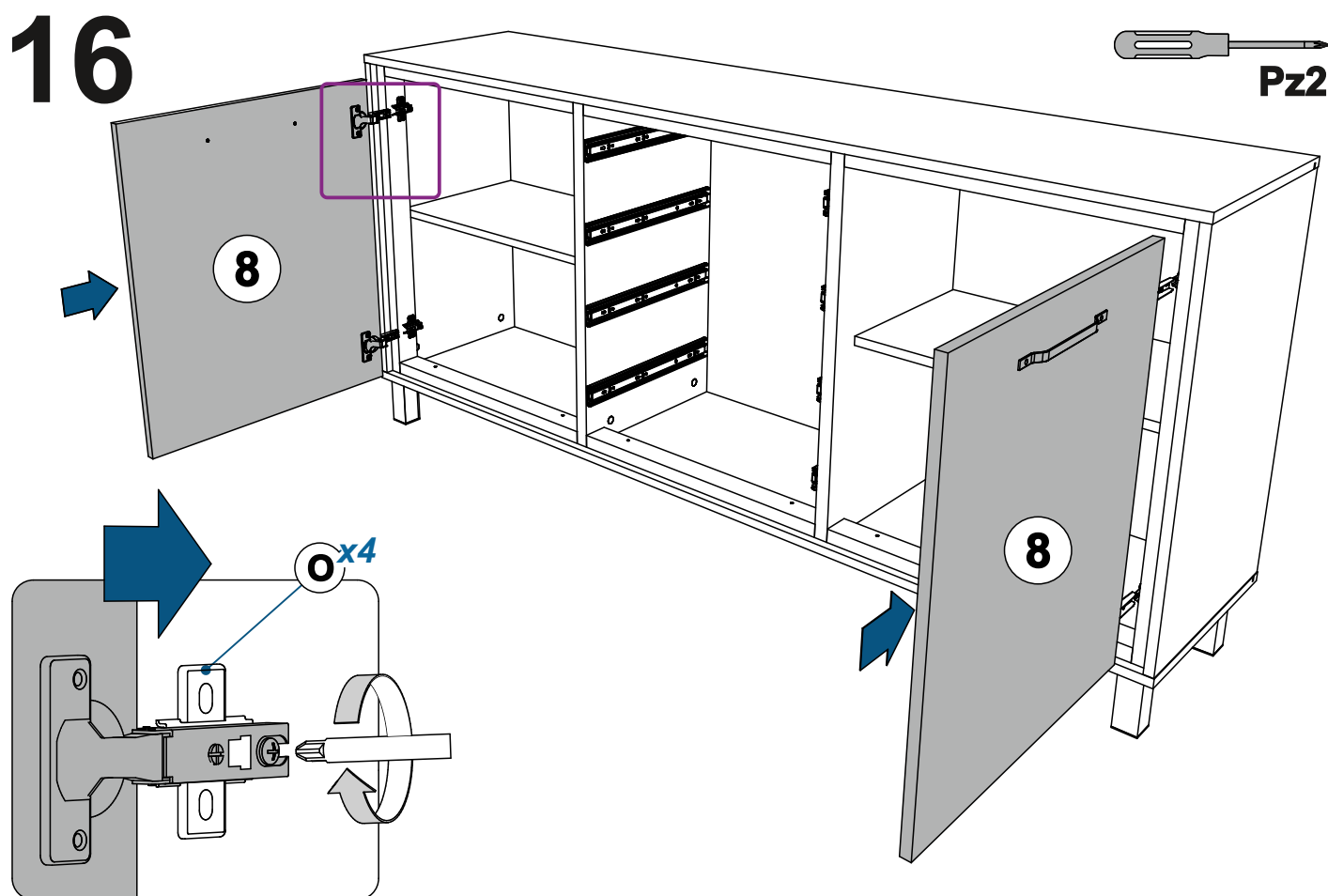


**ОПРОКИДЫВАНИЕ МЕБЕЛИ  
МОЖЕТ ПРИВЕСТИ К  
СЕРЬЕЗНЫМ ТЕЛЕСНЫМ  
ПОВРЕЖДЕНИЯМ. ЗАКРЕПИТЕ  
ИЗДЕЛИЕ К СТЕНЕ ИСПОЛЬЗУЯ  
ПОДХОДЯЩИЙ К МАТЕРИАЛУ  
ВАШИХ СТЕН КРЕПЁЖ (В  
КОМПЛЕКТ ПОСТАВКИ НЕ  
ВХОДИТ)/ДЛЯ ВЫБОРА  
КРЕПЕЖНЫХ СРЕДСТВ  
ОБРАТИТЕСЬ В  
СПЕЦИАЛИЗИРОВАННЫЙ  
МАГАЗИН.**

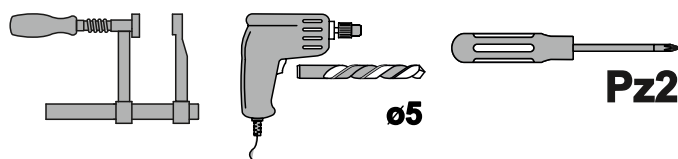
# 15



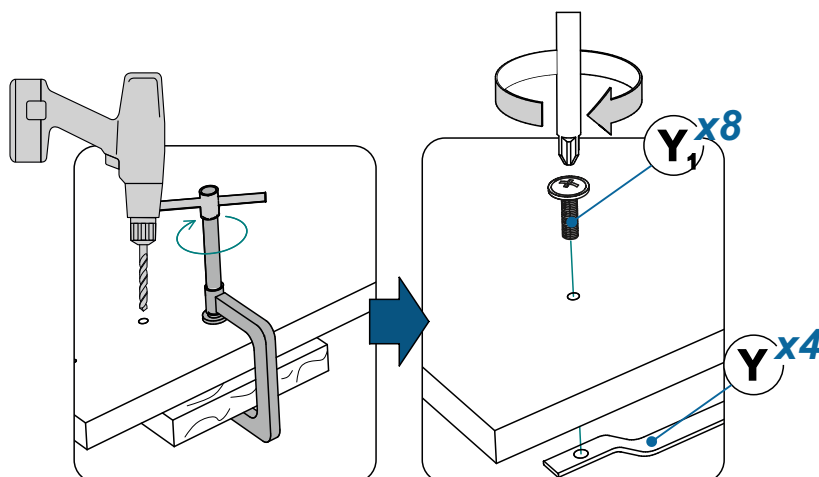
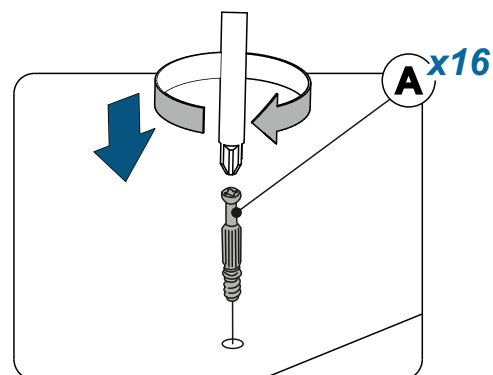
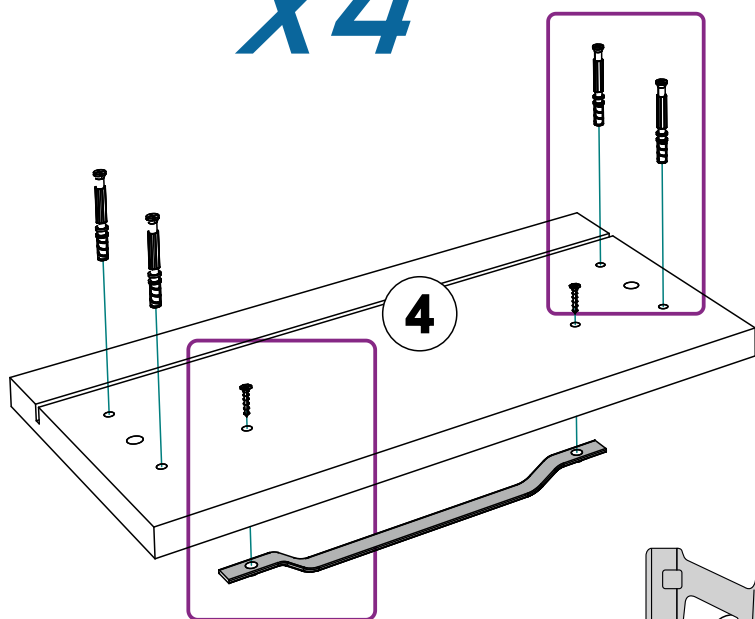
# 16



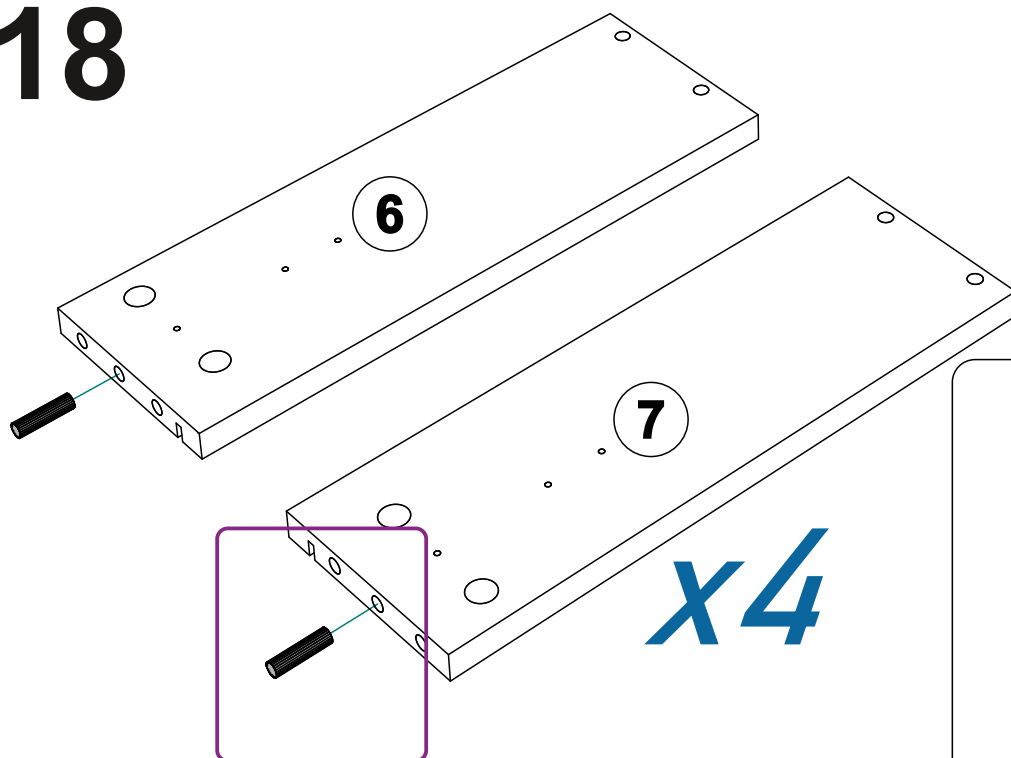
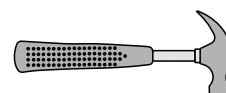
# 17



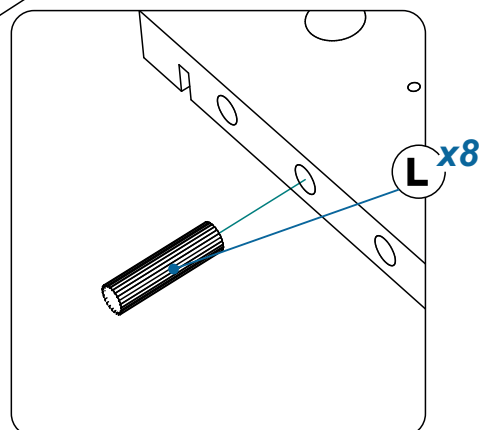
## x4



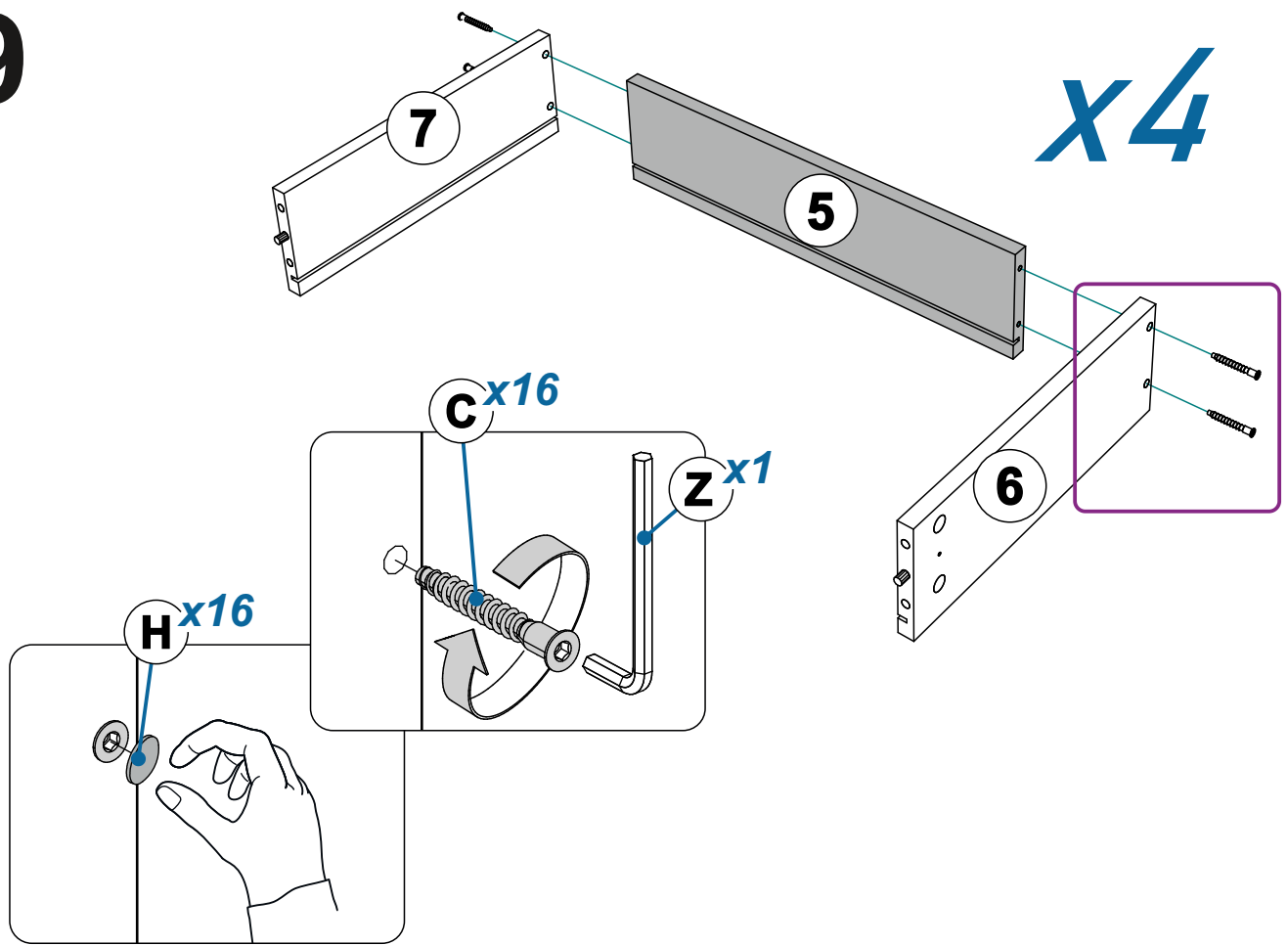
# 18



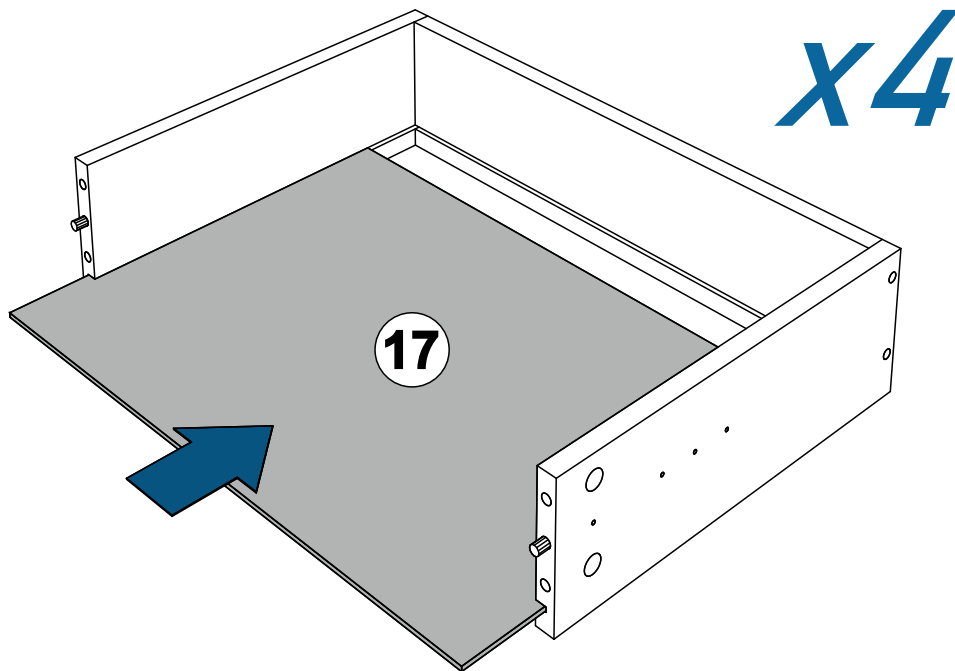
## x4



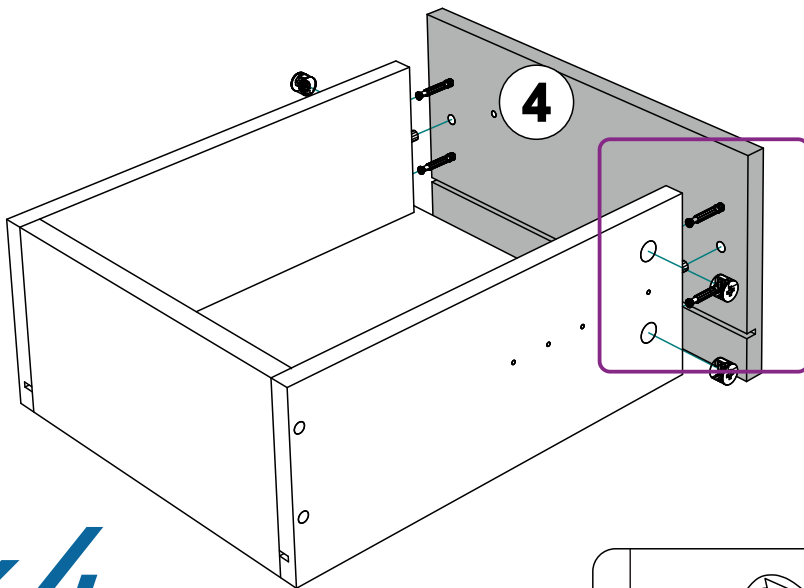
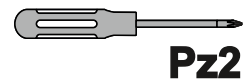
# 19



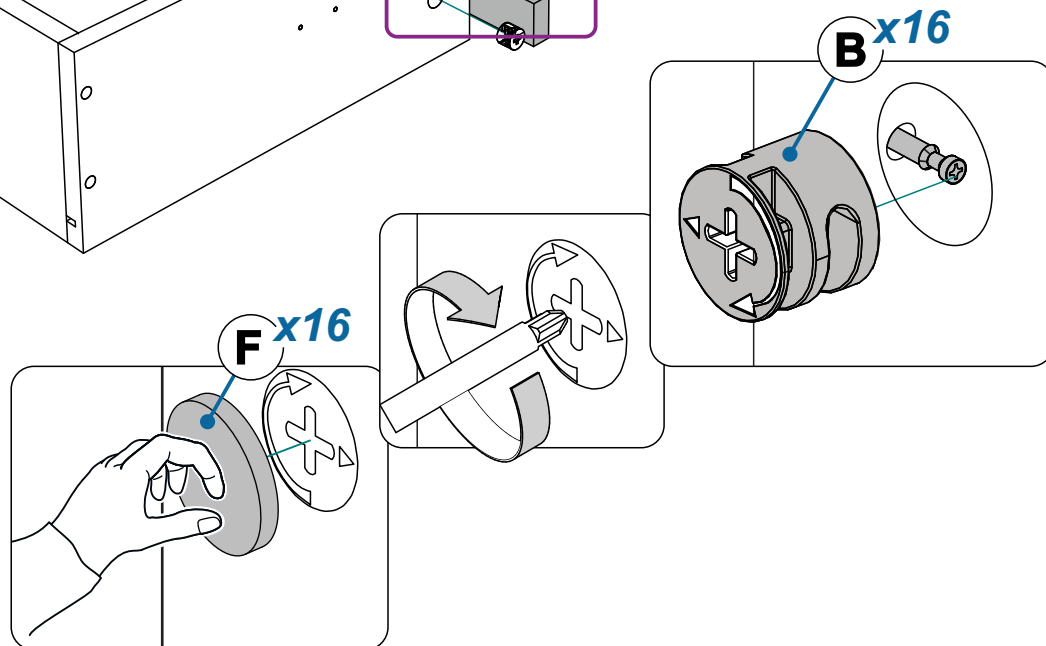
# 20



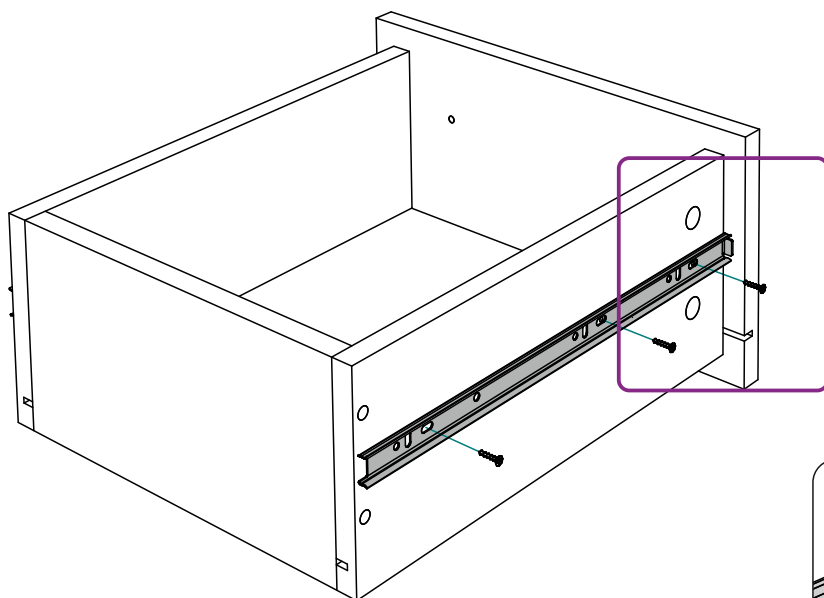
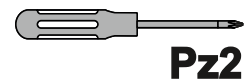
# 21



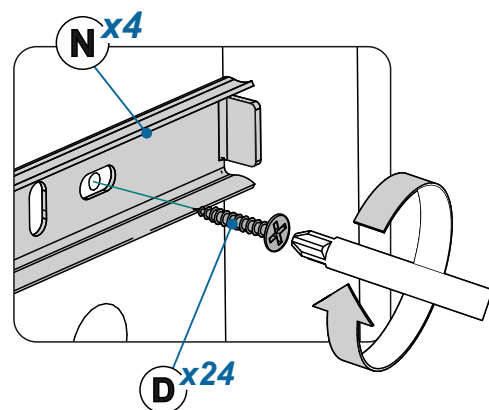
x4



# 22



x4

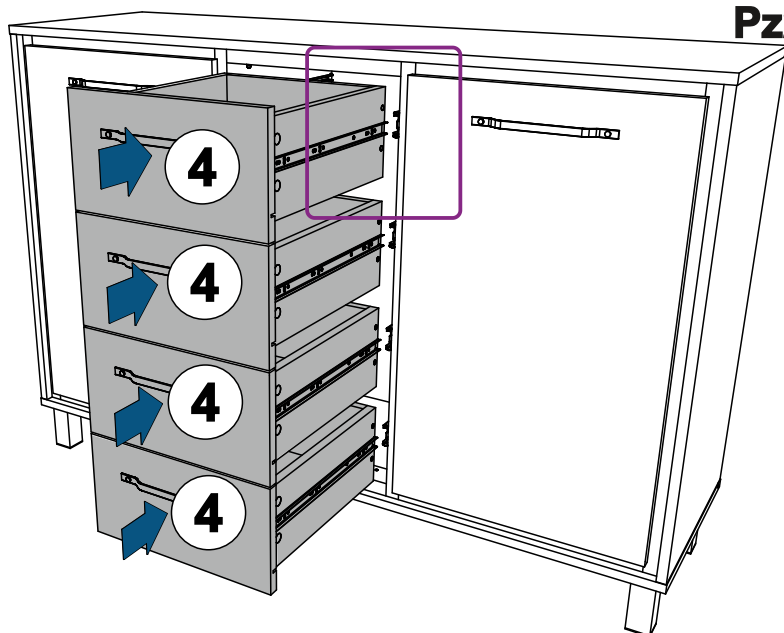
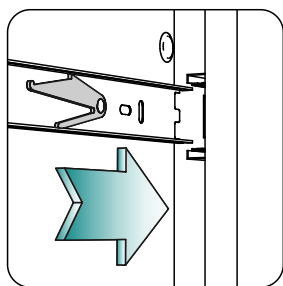




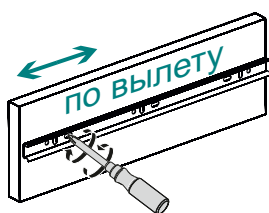
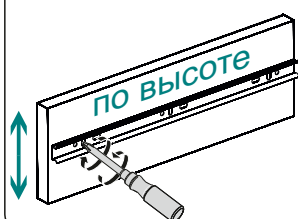
# 23



Pz2



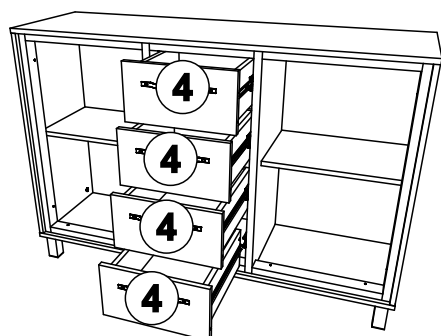
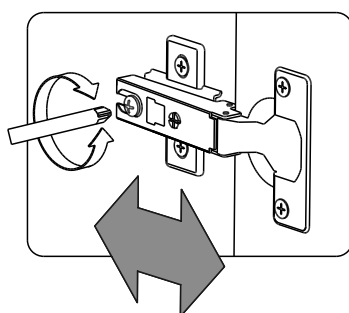
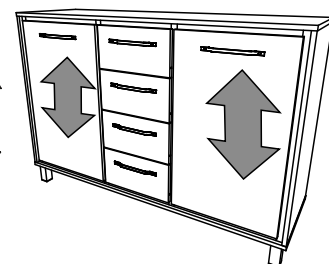
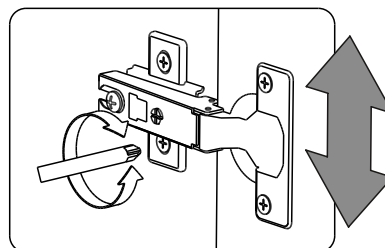
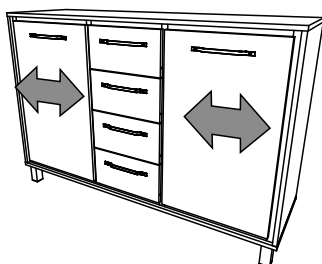
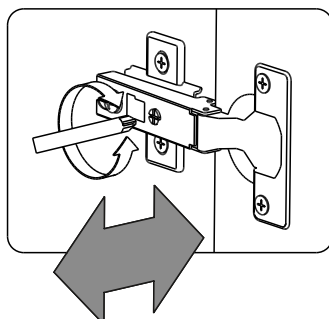
Регулировка ящика



# 24



Pz2



4 max.  
5 kg