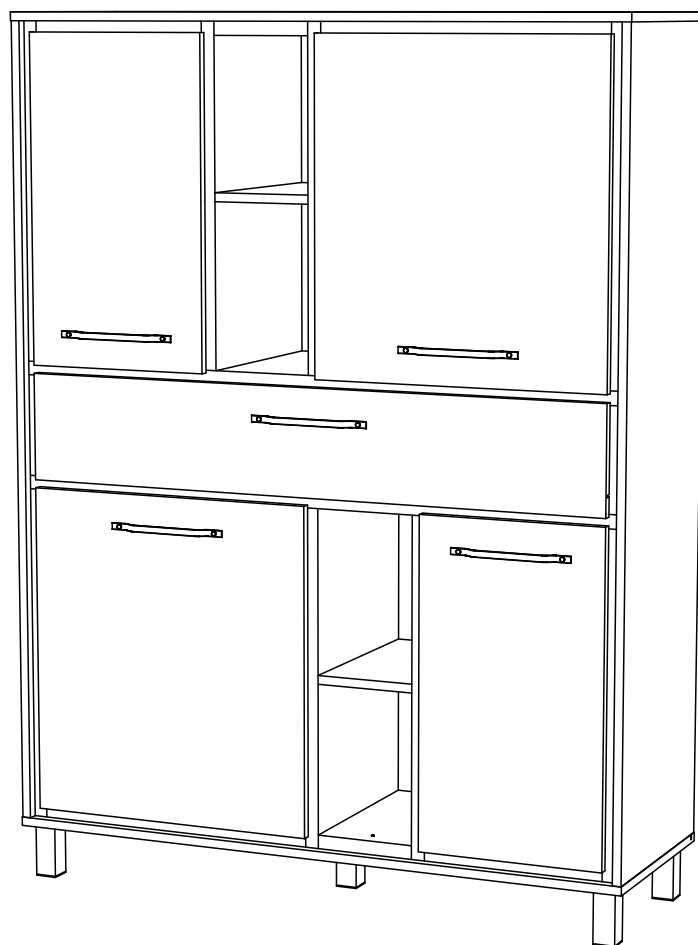


# Инструкция по сборке

## Комод «МЕЛЬБУРН» арт. 1015.М1

Габаритные размеры (Высота x Ширина x Глубина)  
1609x1184x404



ПРИНЦЕССА  
МЕЛАНИЯ  
— p-melania.ru —

## Требования по эксплуатации изделия и меры предосторожности

Срок, в течение которого мебель сохраняет красоту и исправность, в значительной степени зависит от условий её хранения и эксплуатации. Придерживаясь некоторых простых практических советов, Вы сможете поддерживать в наилучшем состоянии все элементы Вашей мебели.

### Свет

Не допускайте прямого воздействия солнечных лучей на мебель. Продолжительное прямое воздействие света на некоторые участки может вызвать изменение их цветовых характеристик по сравнению с другими участками, которые меньше подвергались воздействию.

### Температура

Высокие значения тепла или холода, а также внезапные перепады температуры могут серьезно повредить мебель или её части. Мебель не должна располагаться ближе одного метра от источников тепла, нагревательных приборов.

#### Рекомендуемая

температура воздуха для хранения и эксплуатации от +10 до +25 °С. Не допускайте попадания на мебель горячих предметов (утюги, посуда с кипятком и пр.), а также продолжительного воздействия вызывающих нагревание излучений (свет мощных ламп, микроволновые излучатели и т. п.).

### Влажность

Рекомендуемая относительная влажность местонахождения мебели 60 - 70%. Не следует поддерживать в течение продолжительного времени условия крайней влажности и (или) сухости, а тем более их периодической смены. С течением времени такие условия могут повлиять на целостность мебели и её части. Если такие условия были созданы, рекомендуется часто проветривать помещения и по мере возможности пользоваться осушителями или увлажнителями для нормализации влажности. Не размещайте мебель вблизи влажных и сырых стен, предметов.

### Агрессивные среды и абразивные материалы

Ни в коем случае не допускайте воздействие на мебель агрессивных жидкостей (кислот, щелочей, растворителей и т.п.), содержащих такие жидкости продуктов и их паров. Подобные вещества и их соединения являются химически активными, реакция с ними может повлечь негативные последствия для Вас и Вашего имущества. Также стоит помнить, что некоторые специфические моющие (чистящие) составы (средства) могут содержать высокую концентрацию агрессивных химических веществ и (или) абразивные составы. Применение подобных моющих (чистящих) составов (средств) недопустимо.

### Запах

От новой мебели может исходить естественный запах материалов, из которых она изготовлена. Запах может сохраняться в течении 3 недель с момента сборки. Для снижения интенсивности запаха рекомендуется:

- для мягкой мебели – пропылесосить изделие и проветрить помещение.
  - для корпусной мебели – протирать ткань, смоченной мягким моющим средством, вытирать чистой сухой тканью и проветривать помещение, предварительно открывая все дверцы и ящики изделия.
- Данные действия необходимо повторять 3-4 раза в день.

### Уход за мебелью

Всегда содержите поверхности мебели в полной сухости. При необходимости, протирайте поверхности мебели сухой мягкой тканью (фланель, сукно, войлок и т.п.). Рекомендуется очищать мебель как можно скорее после того, как она испачкалась. Если Вы оставите загрязнение на некоторое время, то заметно повышается опасность образования разводов, пятен и повреждений покрытия мебели или её частей. В случае стойких загрязнений рекомендуется использовать специальные очистители.

Внимательно изучайте инструкцию моющего средства: средство должно подходить под тип покрытия Вашей мебели.

Недопустимо применение моющих средств, содержащих абразивные вещества. Недопустимо применение соды, стиральных

порошков и прочих средств, не предназначенных для ухода за мебелью. Уход за поверхностями должен осуществляться специализированными моющими средствами.

Для устранения пыли с поверхностей мягких частей мебели используйте пылесос со специальными насадками для чистки мебели. Не размещайте и не перемещайте на поверхностях мебели предметы, имеющие острые углы, кромки, выступающие острые детали.

### Эксплуатация

Нагрузка на мебель и её части (полки, ящики, сидения и пр.) не должна превышать установленных производителем норм, указанных в конце инструкции по сборке.

Не рекомендуется вставать на мебель, прыгать, подвергать повышенным динамическим нагрузкам.

Рекомендуется периодически проверять плотность резьбовых соединений крепления механизмов трансформации и подтягивать их при необходимости.

При появлении скрипов в механизмах трансформации их следует смазывать специализированной смазкой.

При использовании механизма трансформации строго соблюдайте данную инструкцию, избегайте излишних усилий, рывков, перекосов элементов механизма.

### Гарантии изготовителя

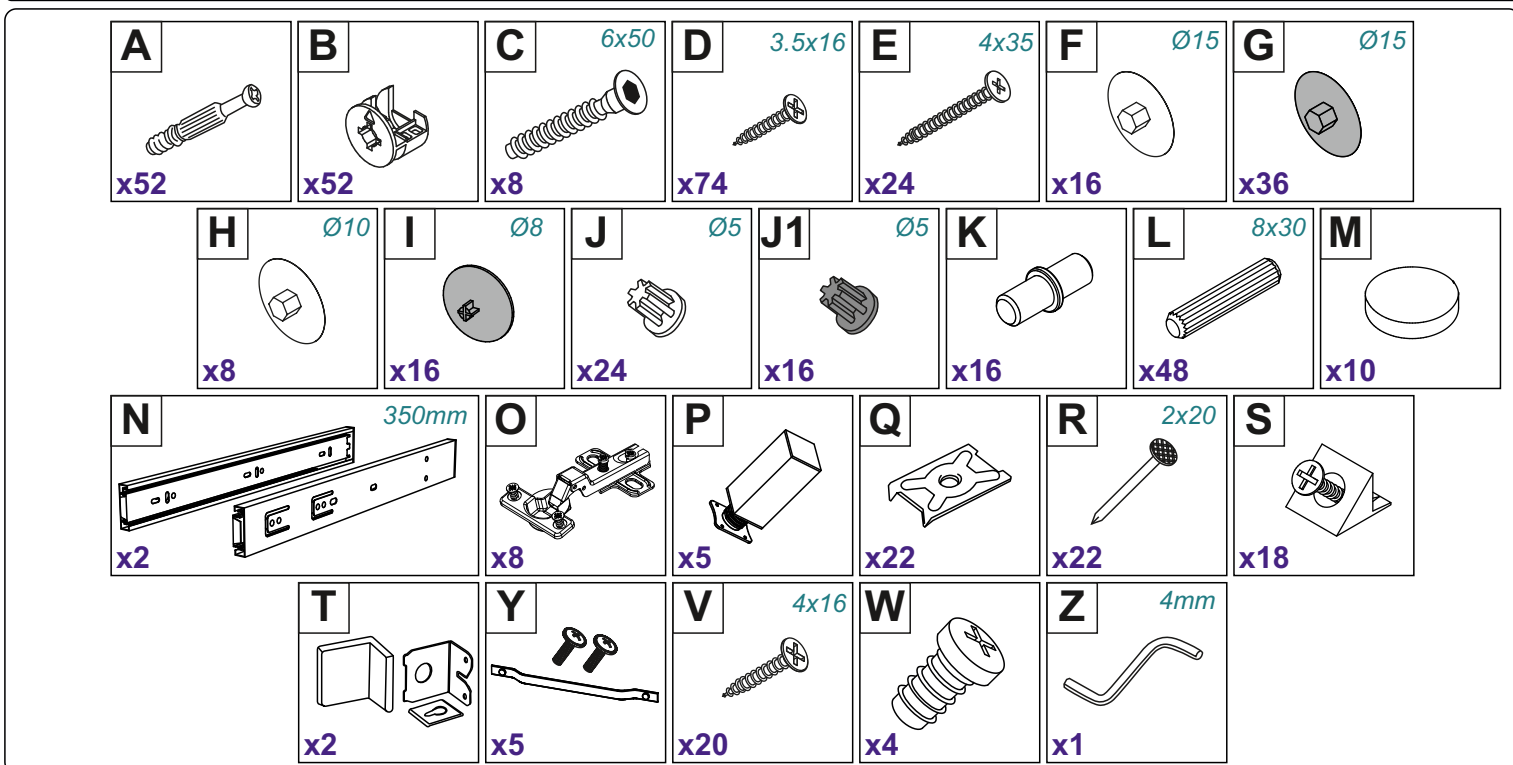
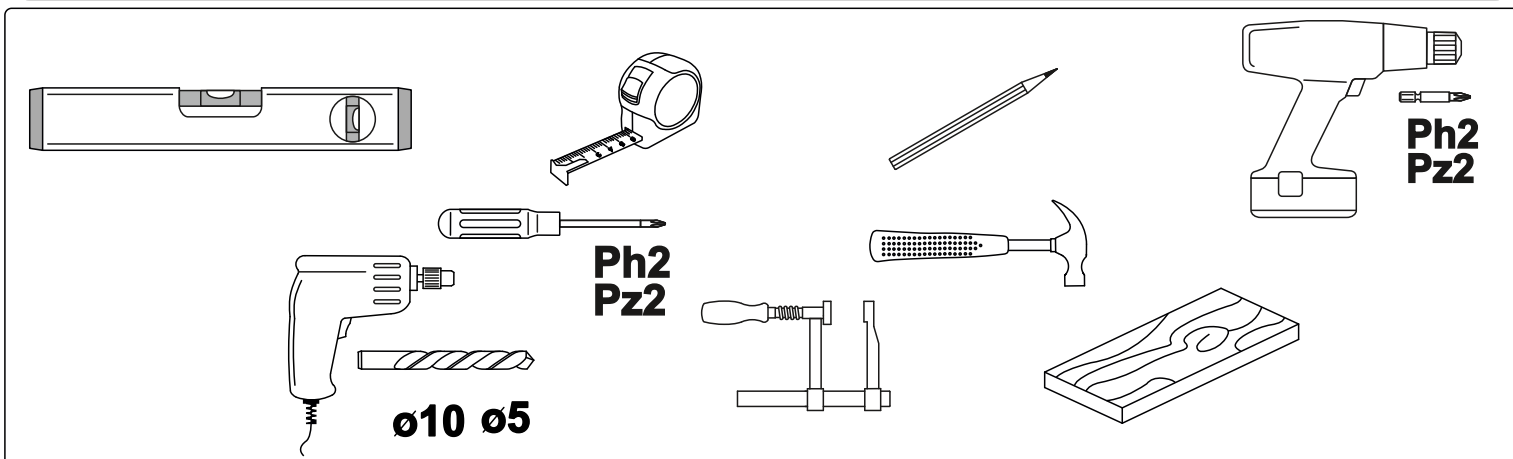
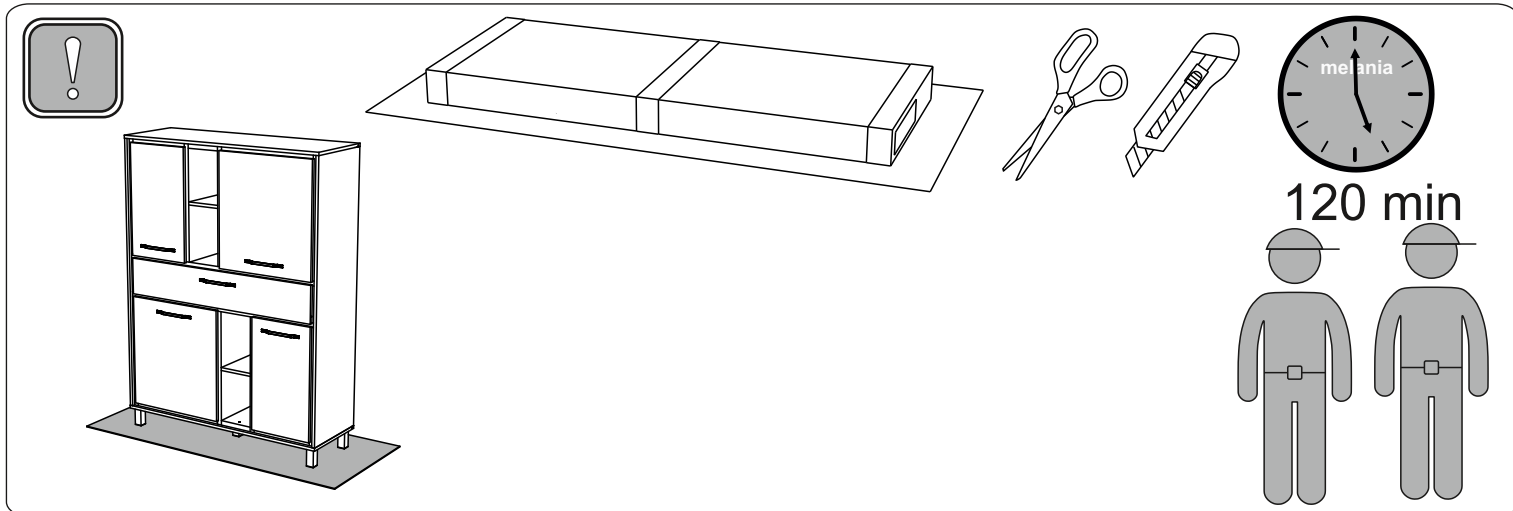
- Гарантийный срок эксплуатации изделия - 24 месяца со дня продажи магазином.
- Претензии предъявляются потребителем непосредственно в торгующую организацию, в которой была приобретена мебель, предъявив настоящую "Инструкцию по сборке" и копию товарного чека.
- Изделие, соответствует требованиям ГОСТ 16371-2014, ТР ТС 025/2012, ЕАЭС N RU Д-РУ.АД31.В.00822/19 от 01.11.2019 по 31.10.2024
- Срок службы мебели - 10 лет.
- Предприятие-изготовитель оставляет за собой право вносить изменения в конструкцию изделия, не ухудшая его конструктивные и эксплуатационные характеристики.

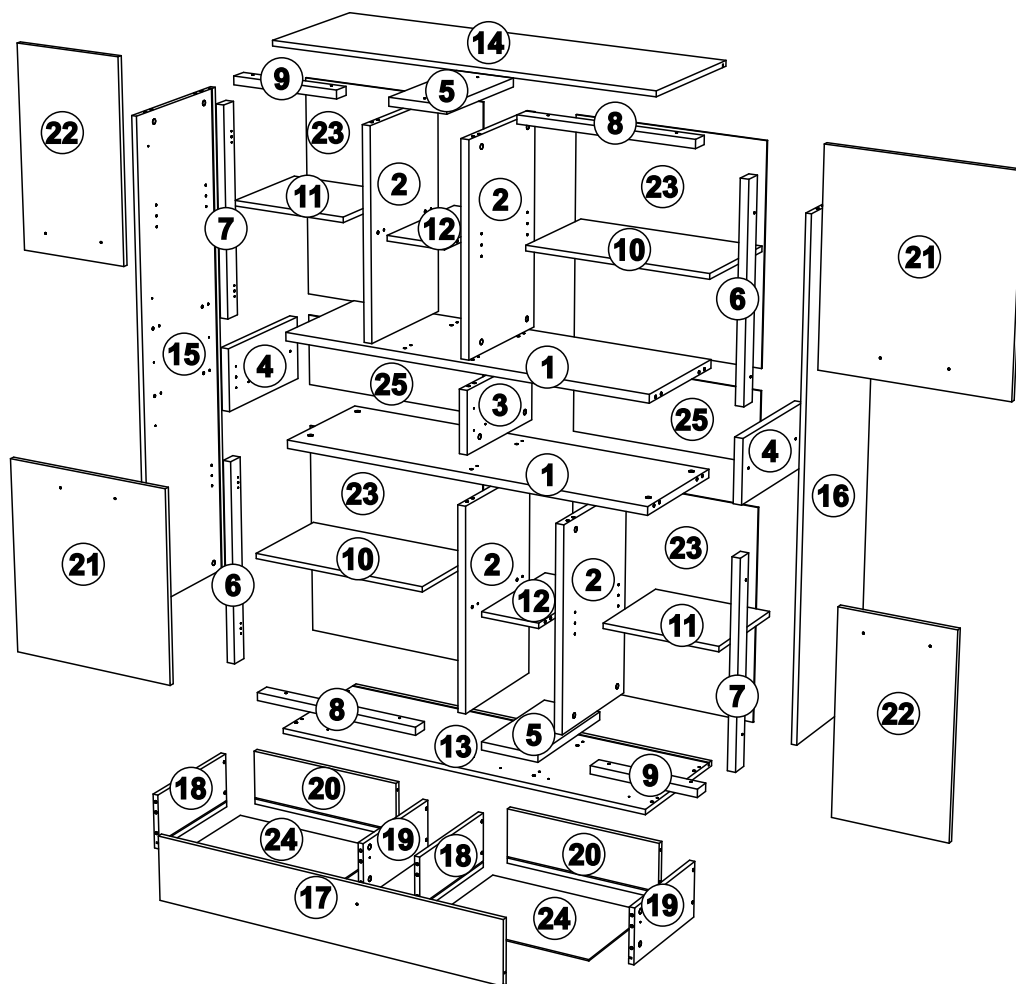
**Изготовитель:** ООО "Мелания", Российская Федерация, Московская область, Солнечногорский р-н, ул. Карьер, строение 8.

**Внимание!**

Важная информация. Внимательно изучите её перед эксплуатацией изделия.

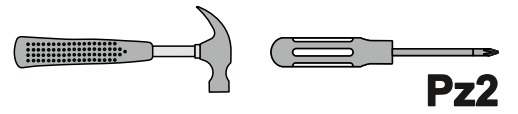
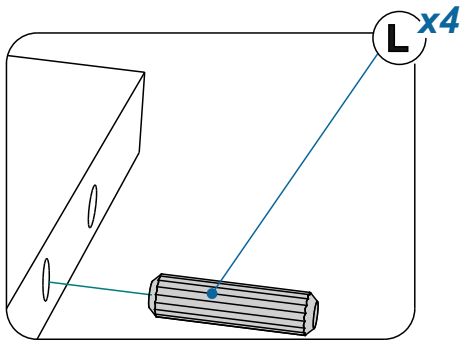
- Используйте изделие только по прямому назначению.
- Сборку изделия производите только в полном соответствии с прилагаемой инструкцией.
- Изделие может опрокинуться и нанести тяжёлые телесные повреждения. Прикрепите его к стене. Для крепления к стене используйте крепёж, подходящий для материала стен Вашего дома. Если Вы не уверены какой тип крепления подходит для материала стен, обратитесь к специалисту или в специализированный магазин.
- При эксплуатации дверей и выдвижных ящиков не прилагайте чрезмерных усилий.
- Рекомендуется ремонт механизмов трансформации доверить квалифицированным специалистам.
- Будьте осторожны при обращении с деталями из стекла. Избегайте ударных нагрузок. Из-за поврежденных краев и царапин на поверхности, стекло может внезапно треснуть и (или) разбиться.



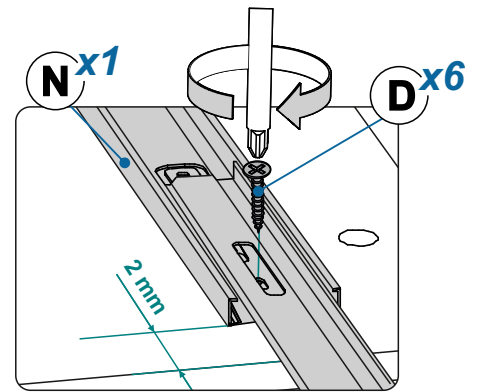
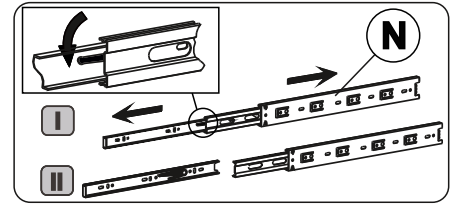
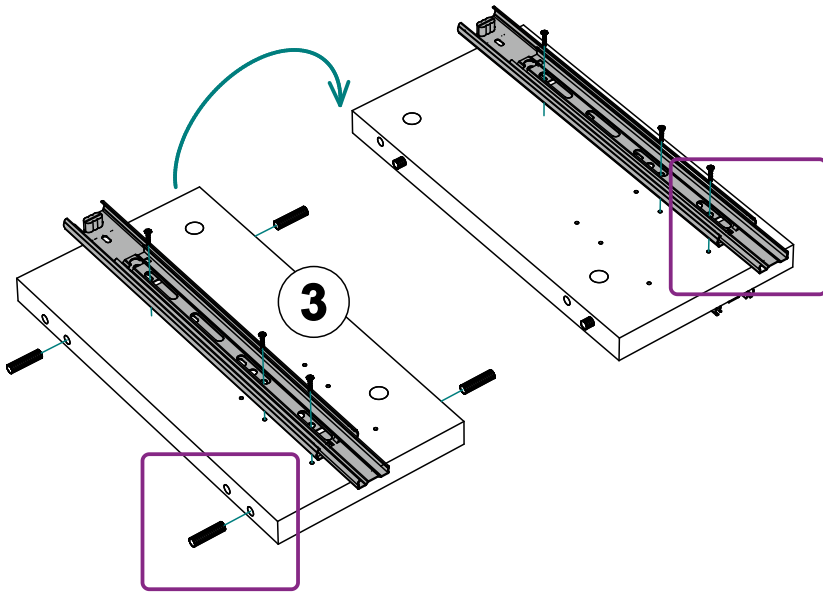


№	Артикул	Наименование	Длина	Ширина	Толщина	Кол-во	№пакета
1	1015.M1.001.1	Горизонталь средняя	1150	365	25	2	1
2	1015.M1.002.1	Средник	620	365	25	4	1
3	1015.M1.003.1	Средник	187	365	25	1	1
4	1015.M1.004.1	Вставка вертикальная	187	365	25	2	1
5	1015.M1.005.1	Вставка горизонтальная	182	365	25	2	1
6	1015.M1.006.1	Стойка боковая	620	50	25	2	1
7	1015.M1.007.1	Стойка боковая	620	50	25	2	1
8	1015.M1.008.1	Планка горизонтальная	534	50	25	2	1
9	1015.M1.009.1	Планка горизонтальная	334	50	25	2	1
10	1015.M1.010.2	Полка	557	312	16	2	2
11	1015.M1.011.2	Полка	357	312	16	2	2
12	1015.M1.012.2	Горизонталь средняя	182	365	16	2	2
13	1015.M1.013.2	Горизонталь нижняя	1184	404	16	1	2
14	1015.M1.014.2	Горизонталь верхняя	1184	404	16	1	2
15	1015.M1.015.2	Бок левый	1477	403	16	1	2
16	1015.M1.016.2	Бок правый	1477	403	16	1	2
17	1015.M1.017.2	Фасад ящика	1110	197	16	1	2
18	1015.M1.018.2	Боковина ящика левая	166	350	16	2	2
19	1015.M1.019.2	Боковина ящика правая	166	350	16	2	2
20	1015.M1.020.3	Задняя панель ящика	166	479,5	16	2	3
21	1015.M1.021.3	Фасад	544	605	16	2	3
22	1015.M1.022.3	Фасад	605	344	16	2	3
23	1015.M1.423.3	Задняя стенка	639	582	3,2	4	3
24	1015.M1.424.3	Дно ящика	496	350	3,2	2	3
25	1015.M1.425.3	Задняя стенка	211	582	3,2	2	3

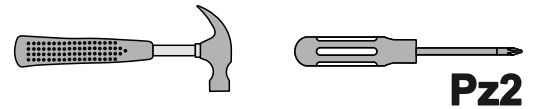
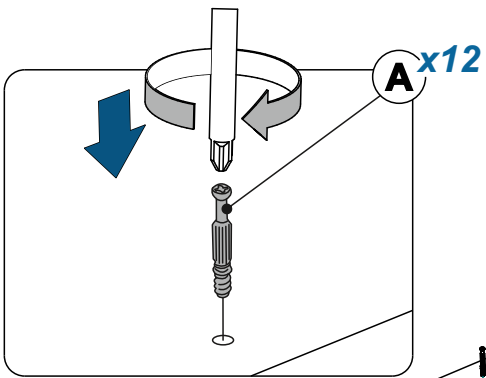
# 1



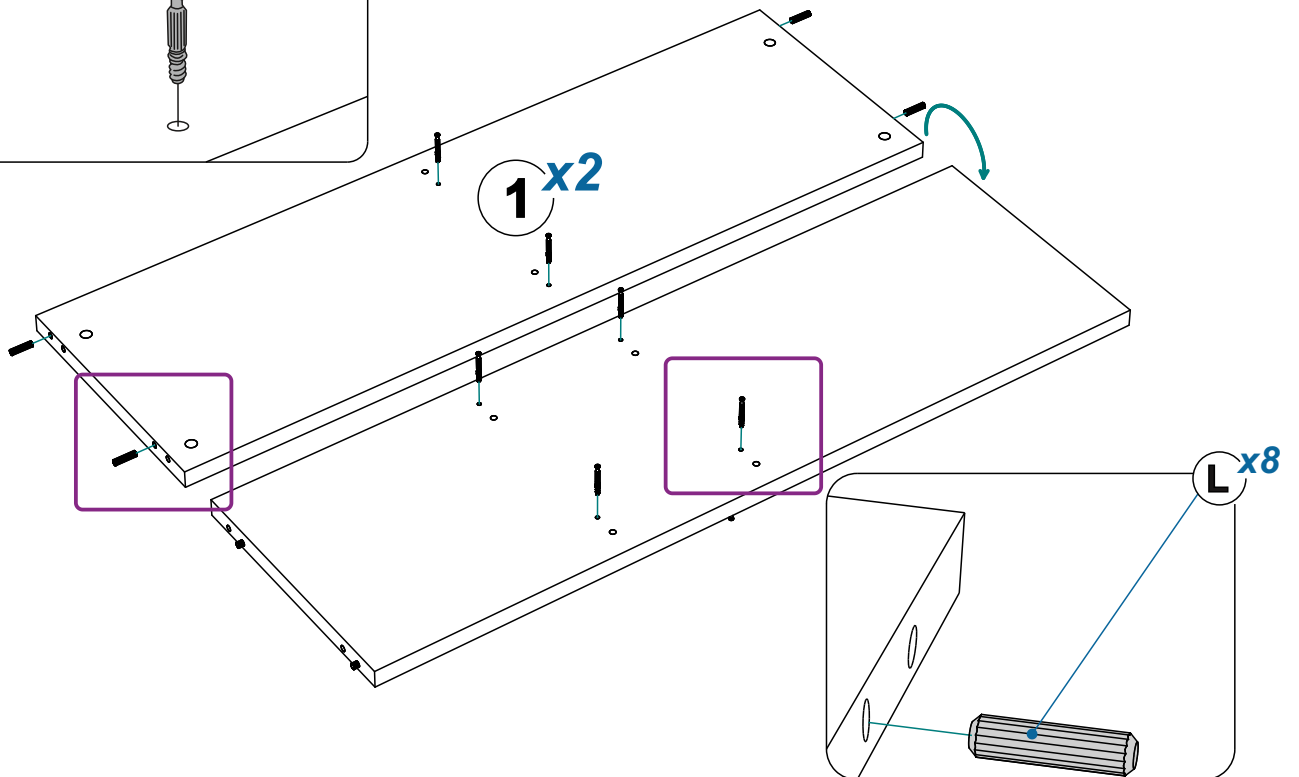
Pz2



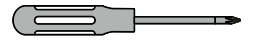
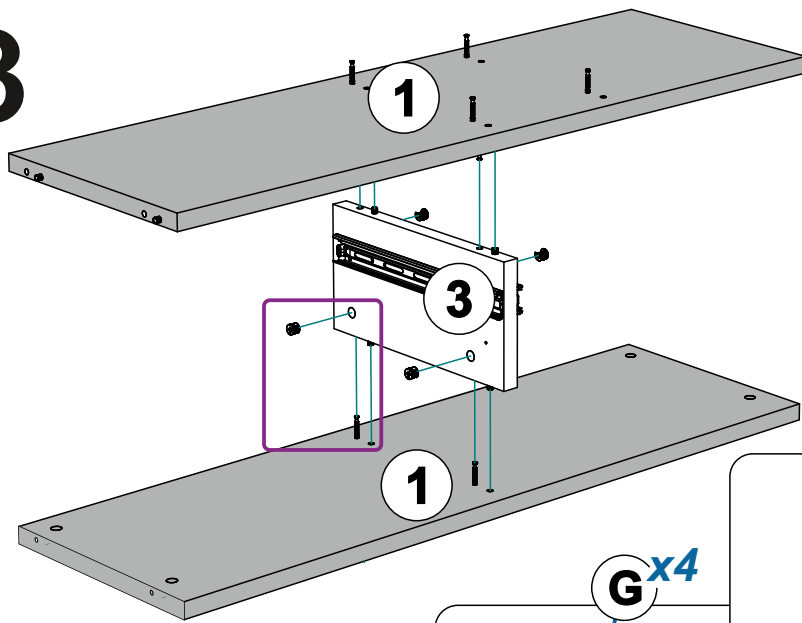
# 2



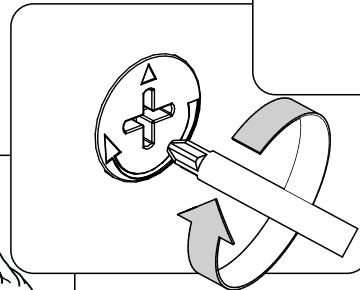
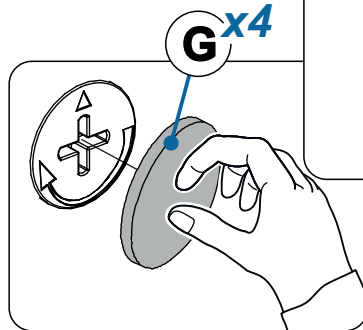
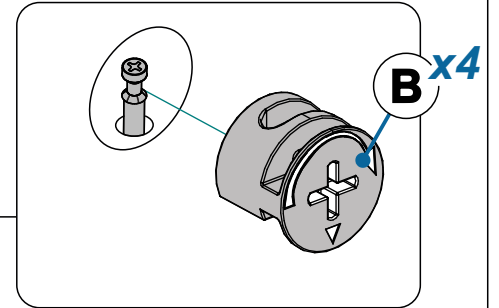
Pz2



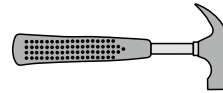
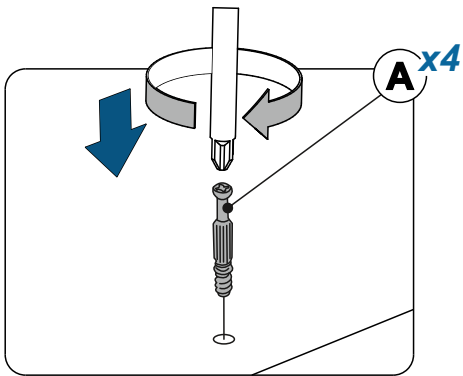
# 3



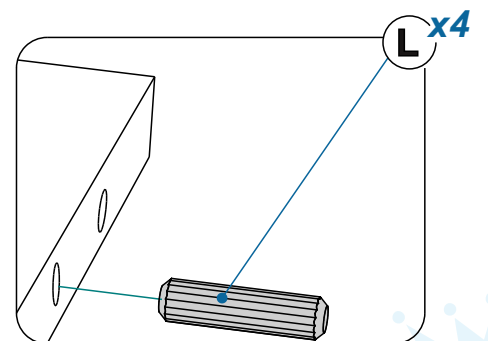
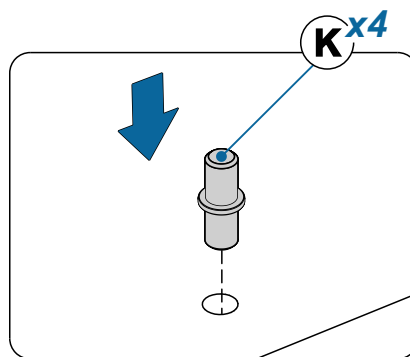
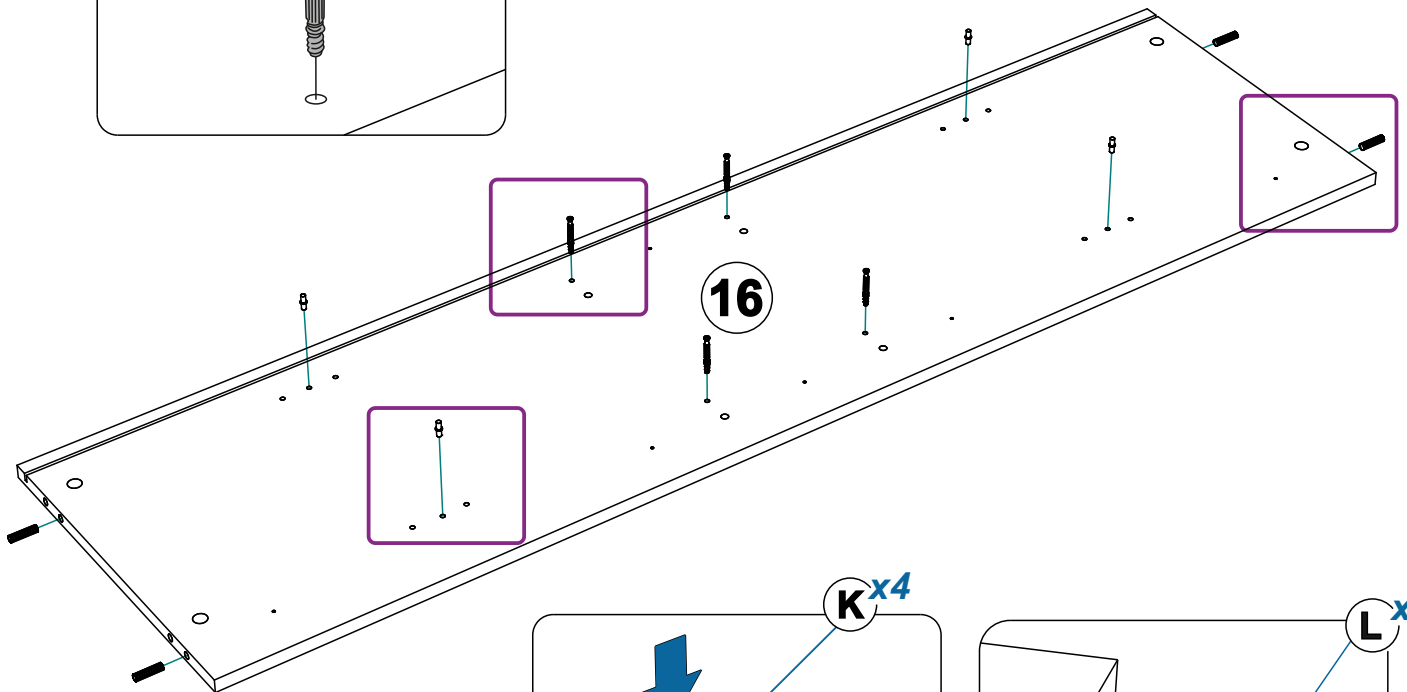
Pz2



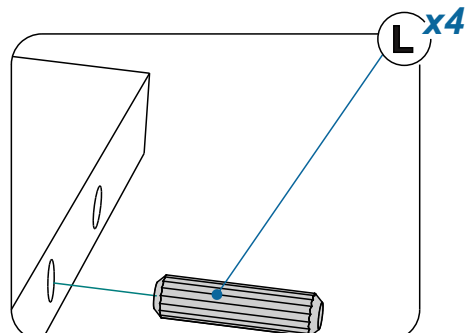
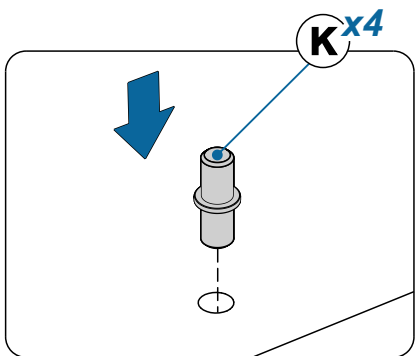
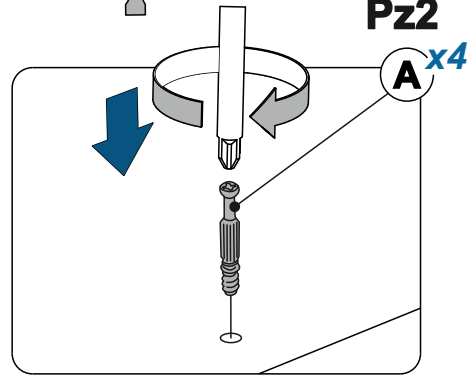
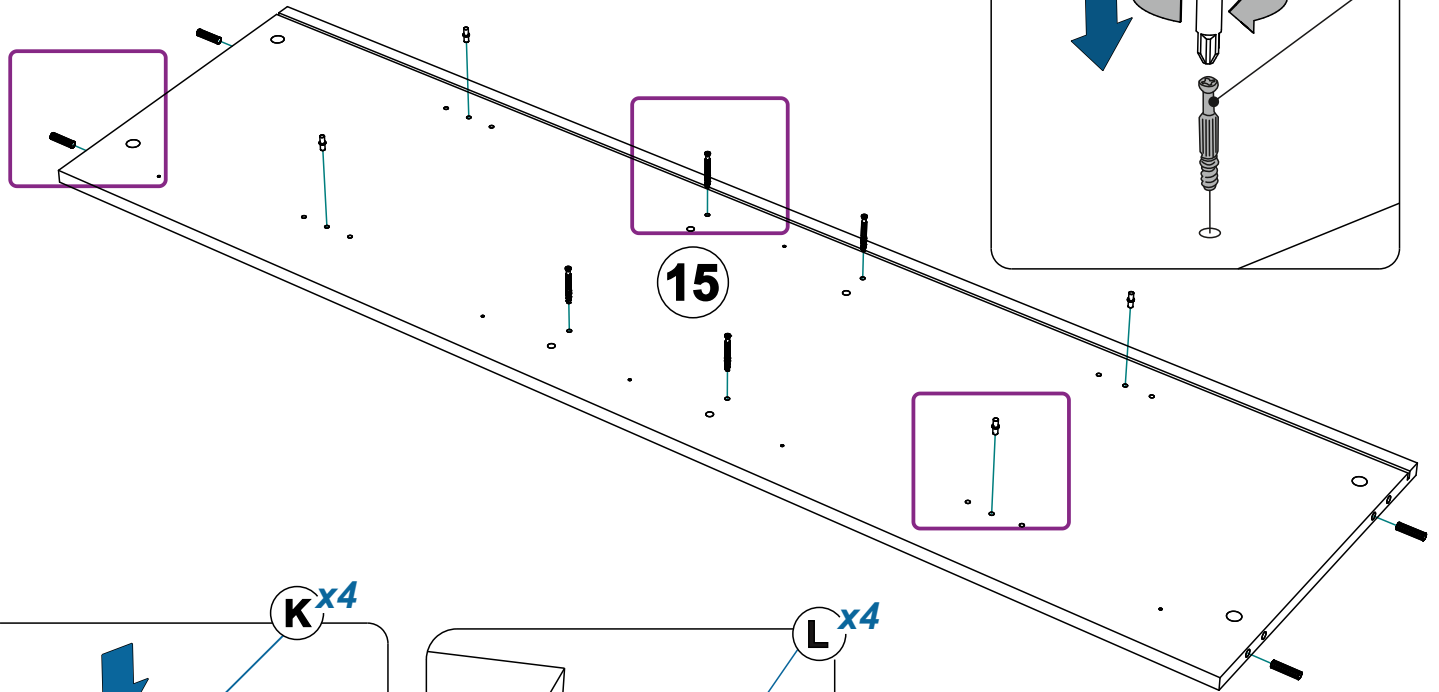
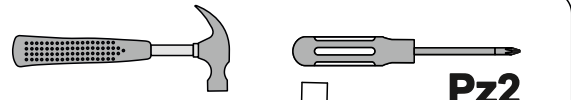
# 4



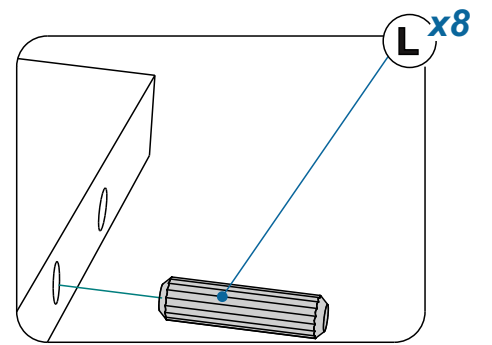
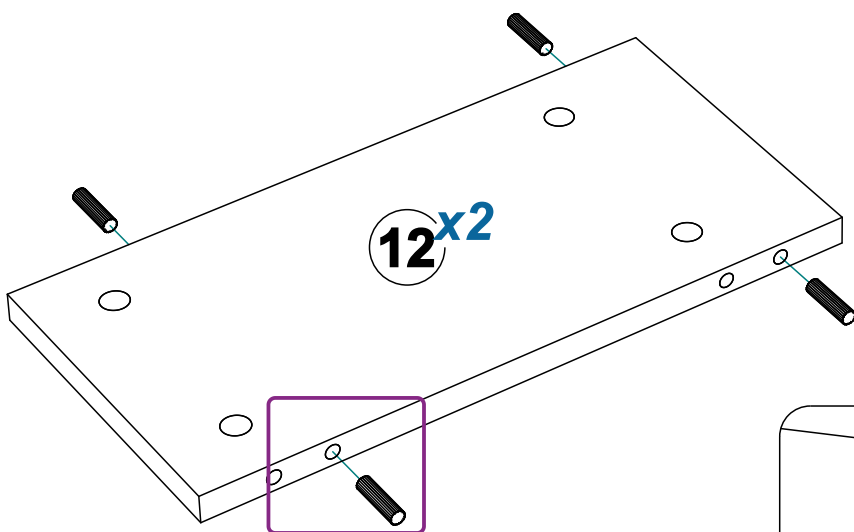
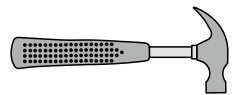
Pz2



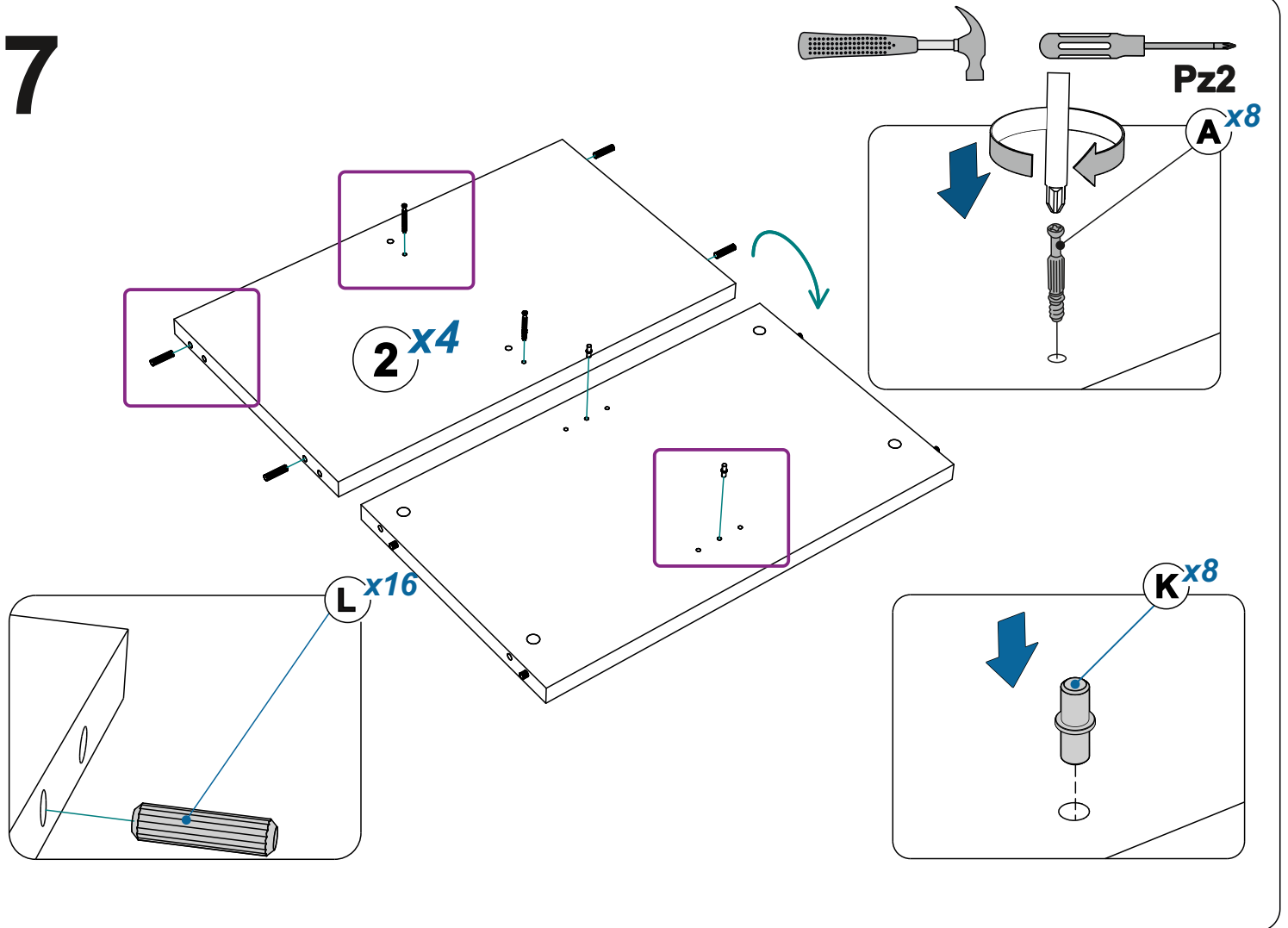
# 5



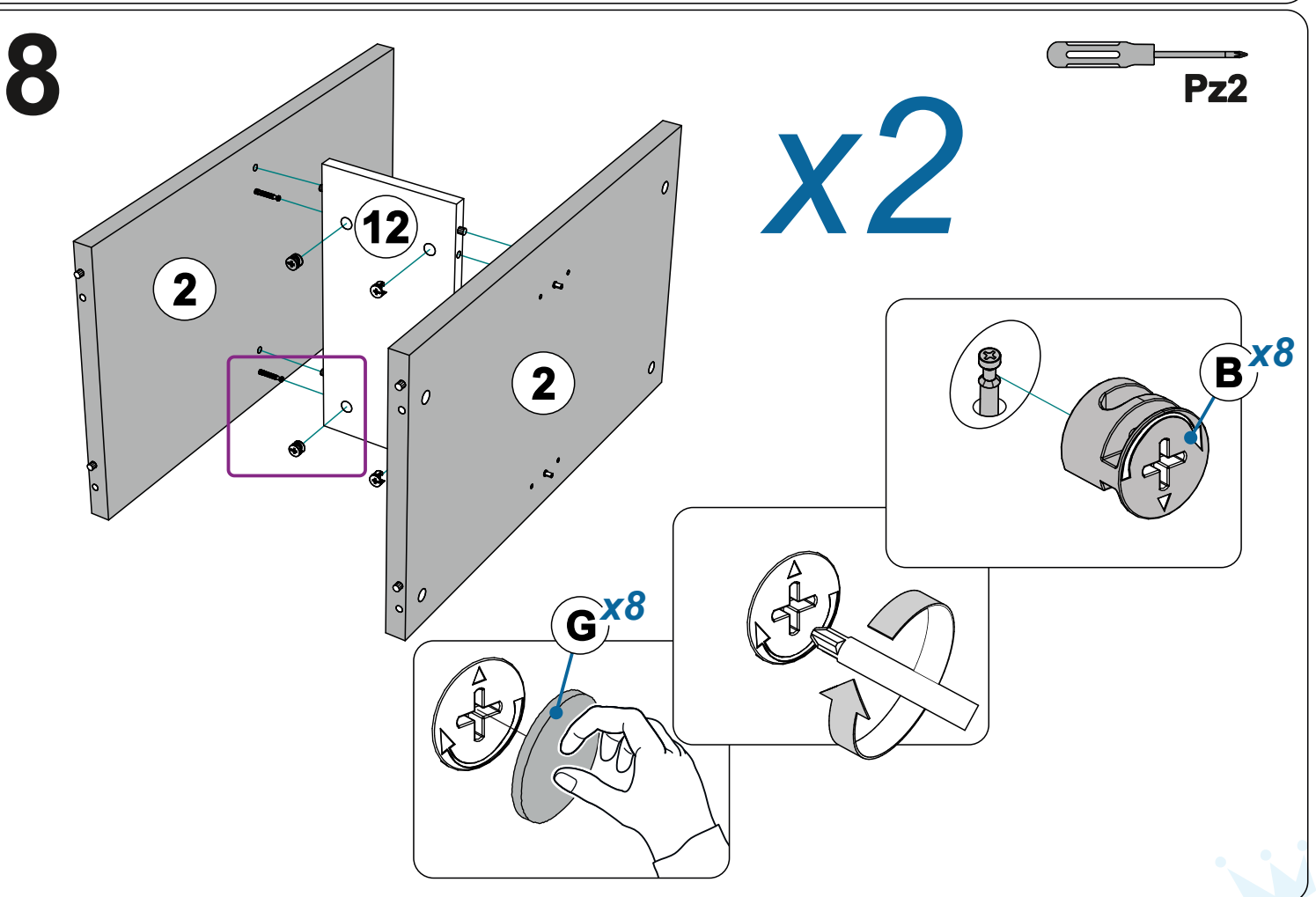
# 6



# 7

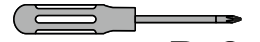


# 8

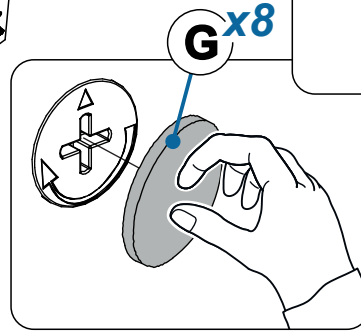
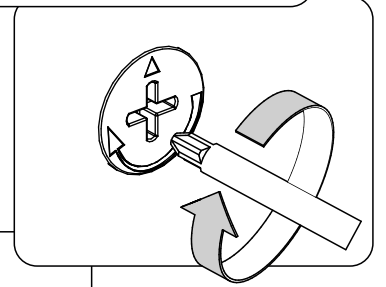
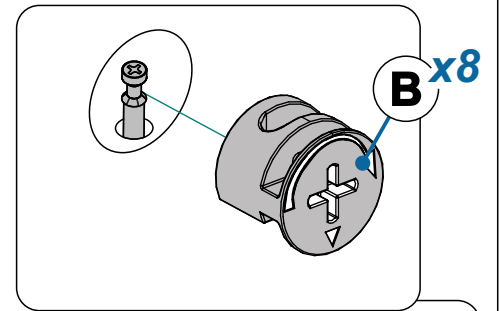
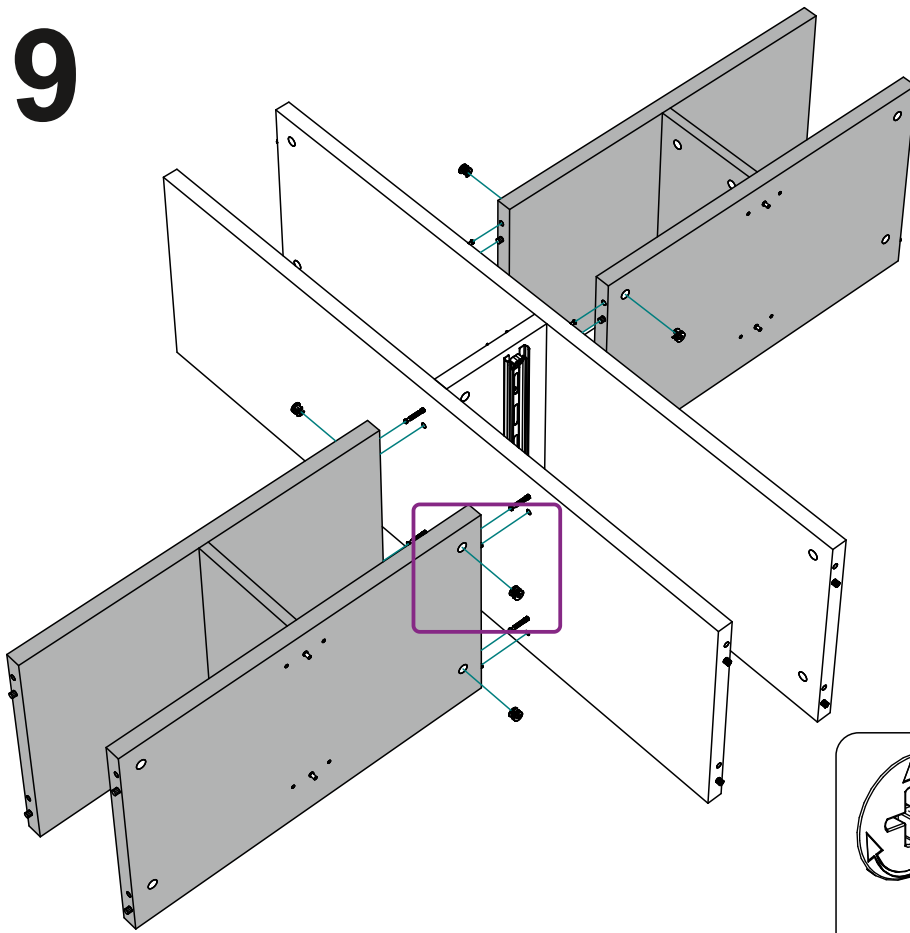




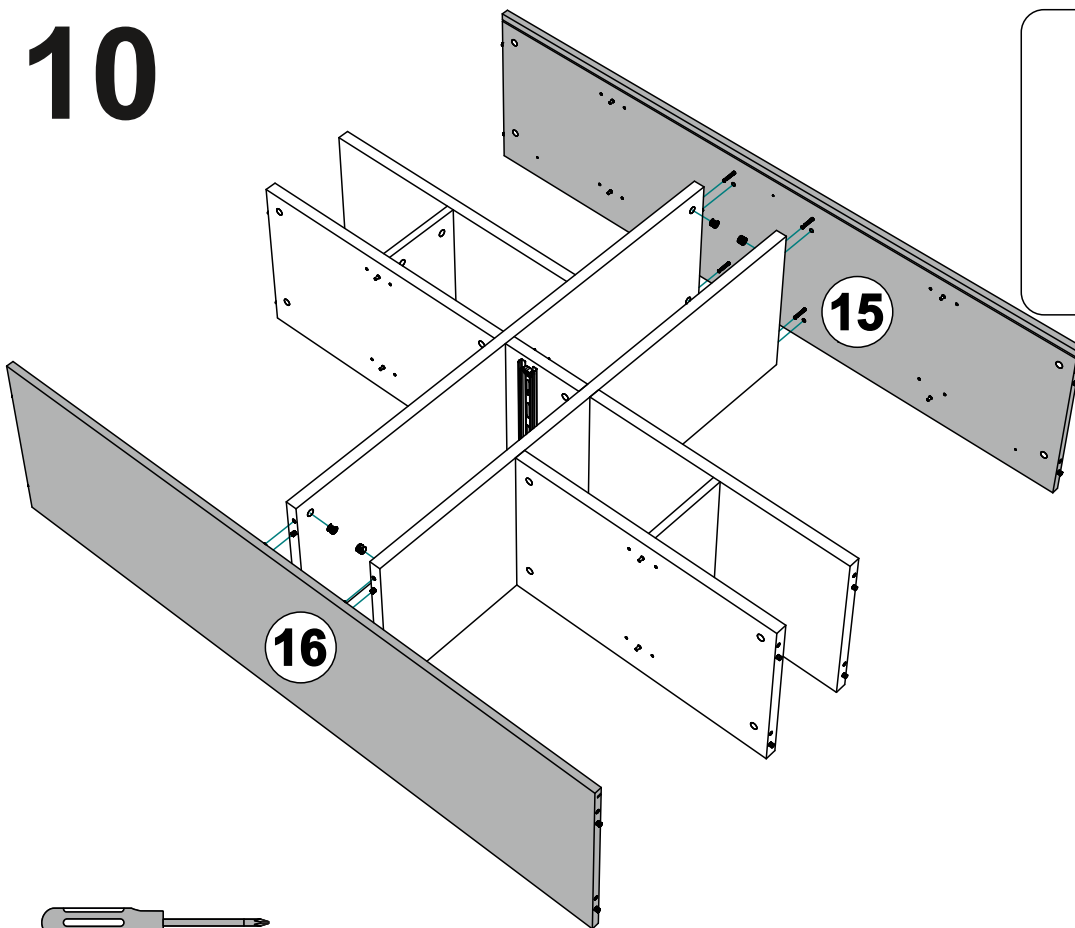
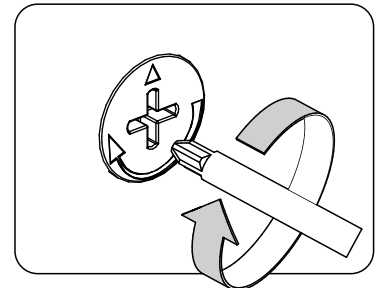
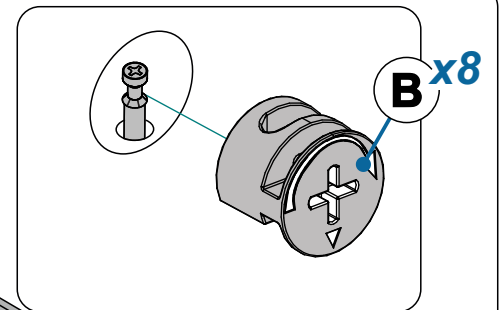
# 9



Pz2

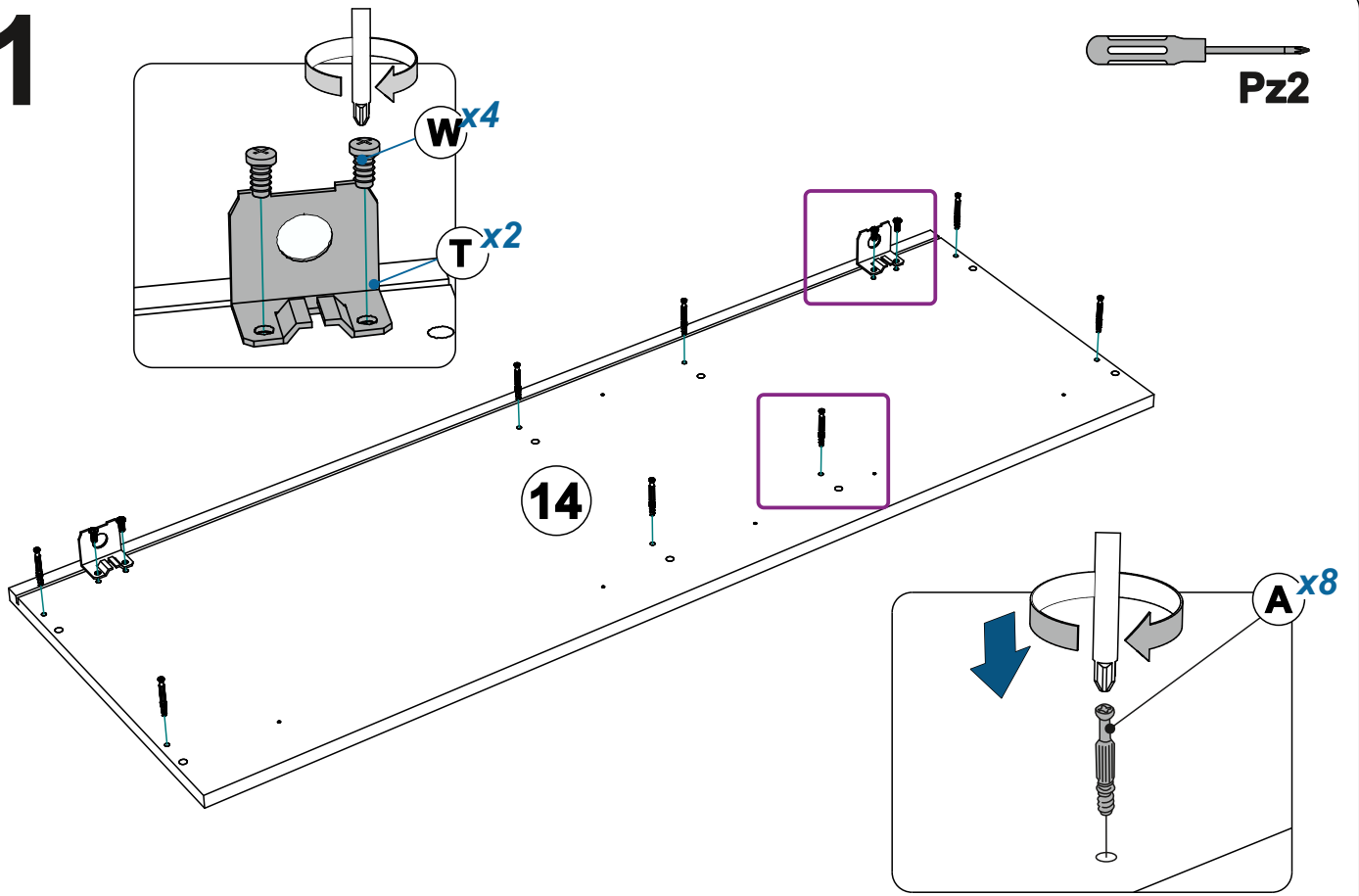


# 10

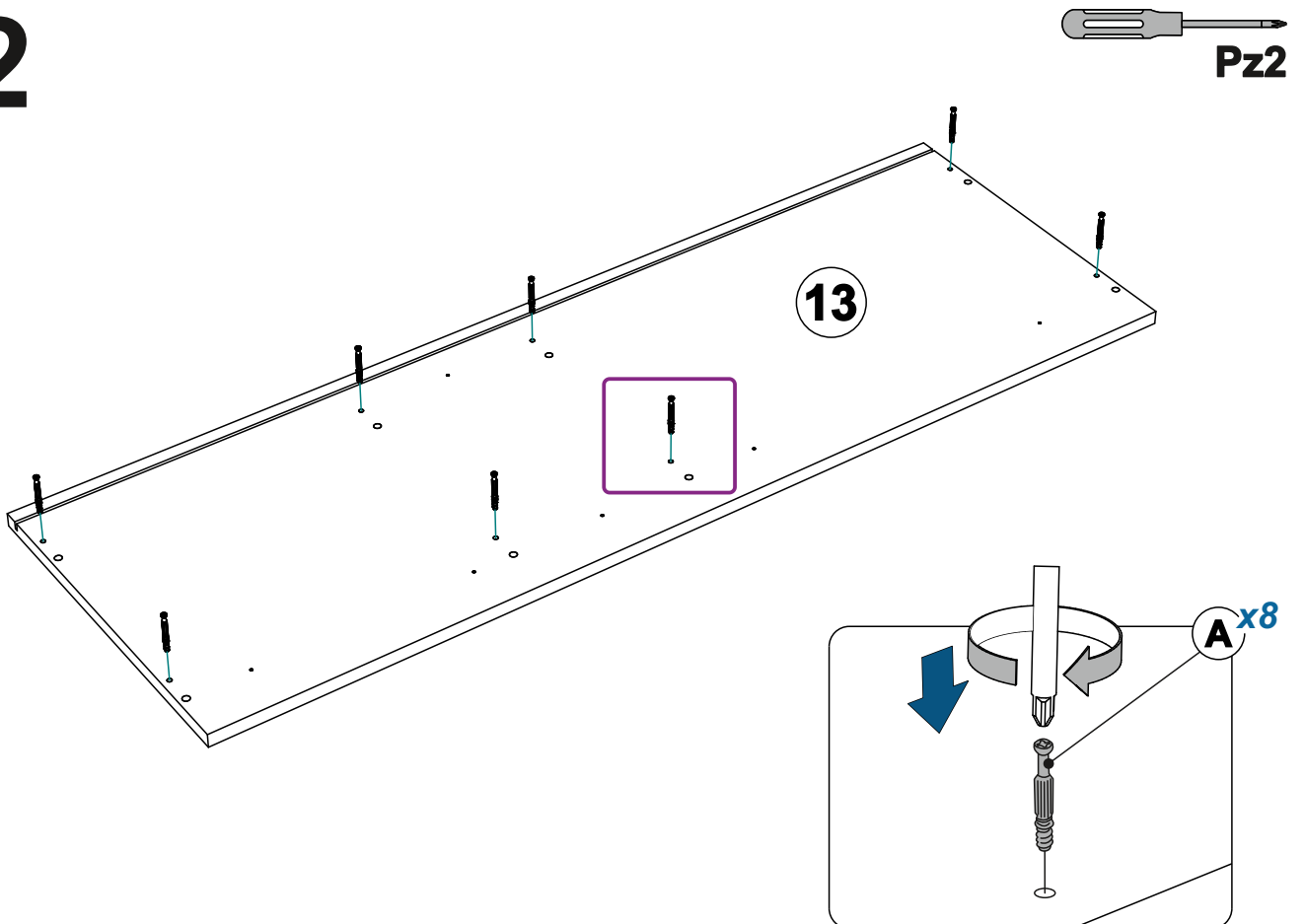


Pz2

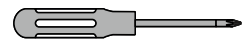
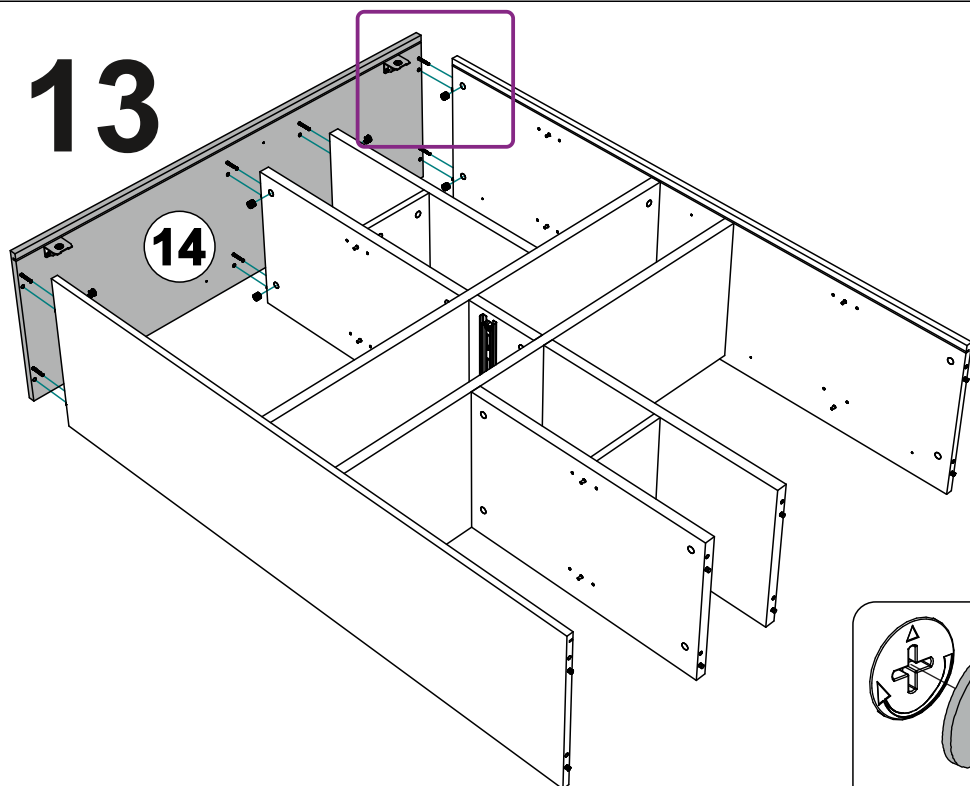
# 11



# 12

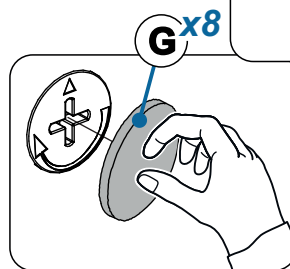
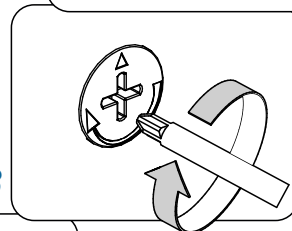
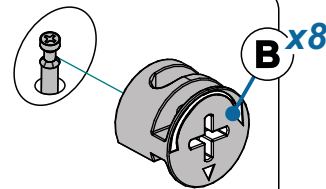


# 13

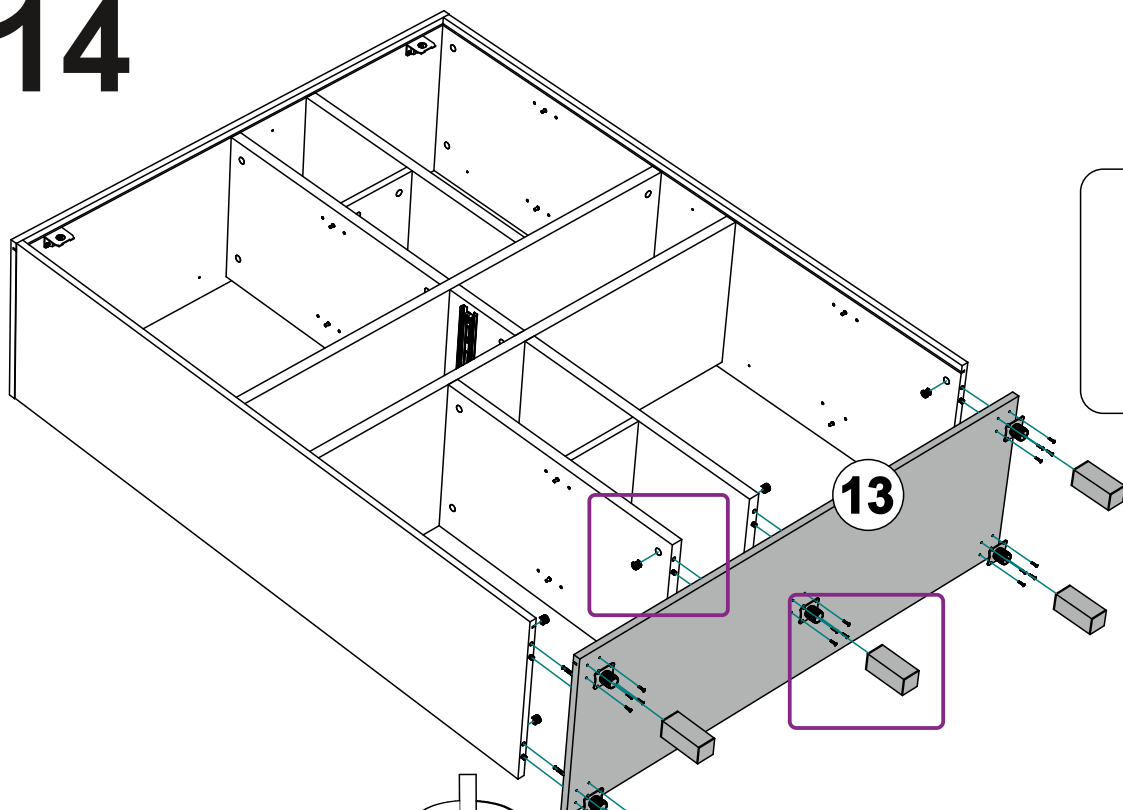


Pz2

14

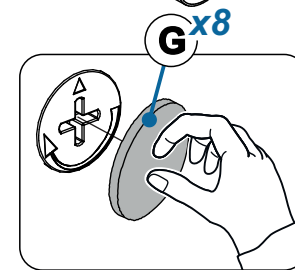
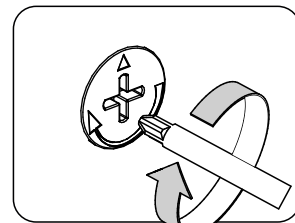
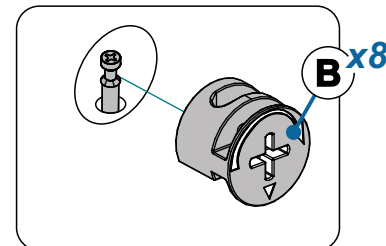


# 14



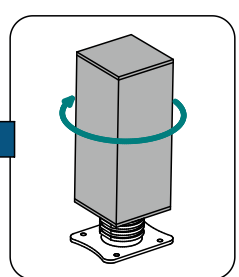
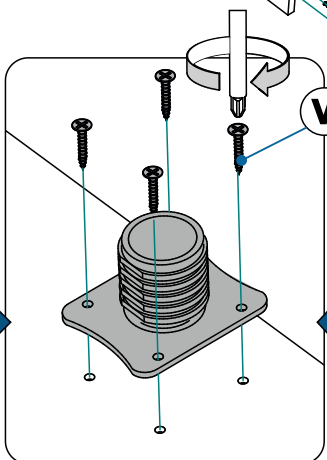
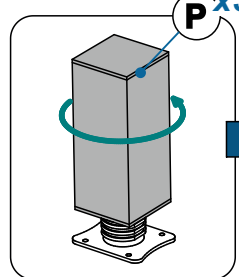
Pz2

13

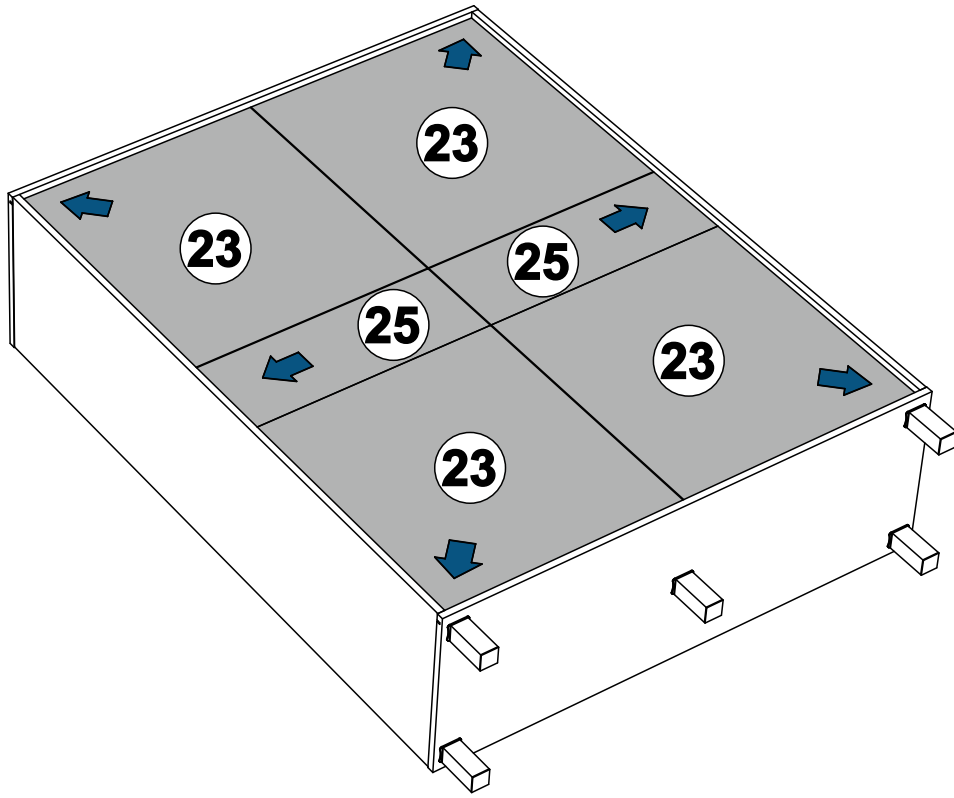


Px5

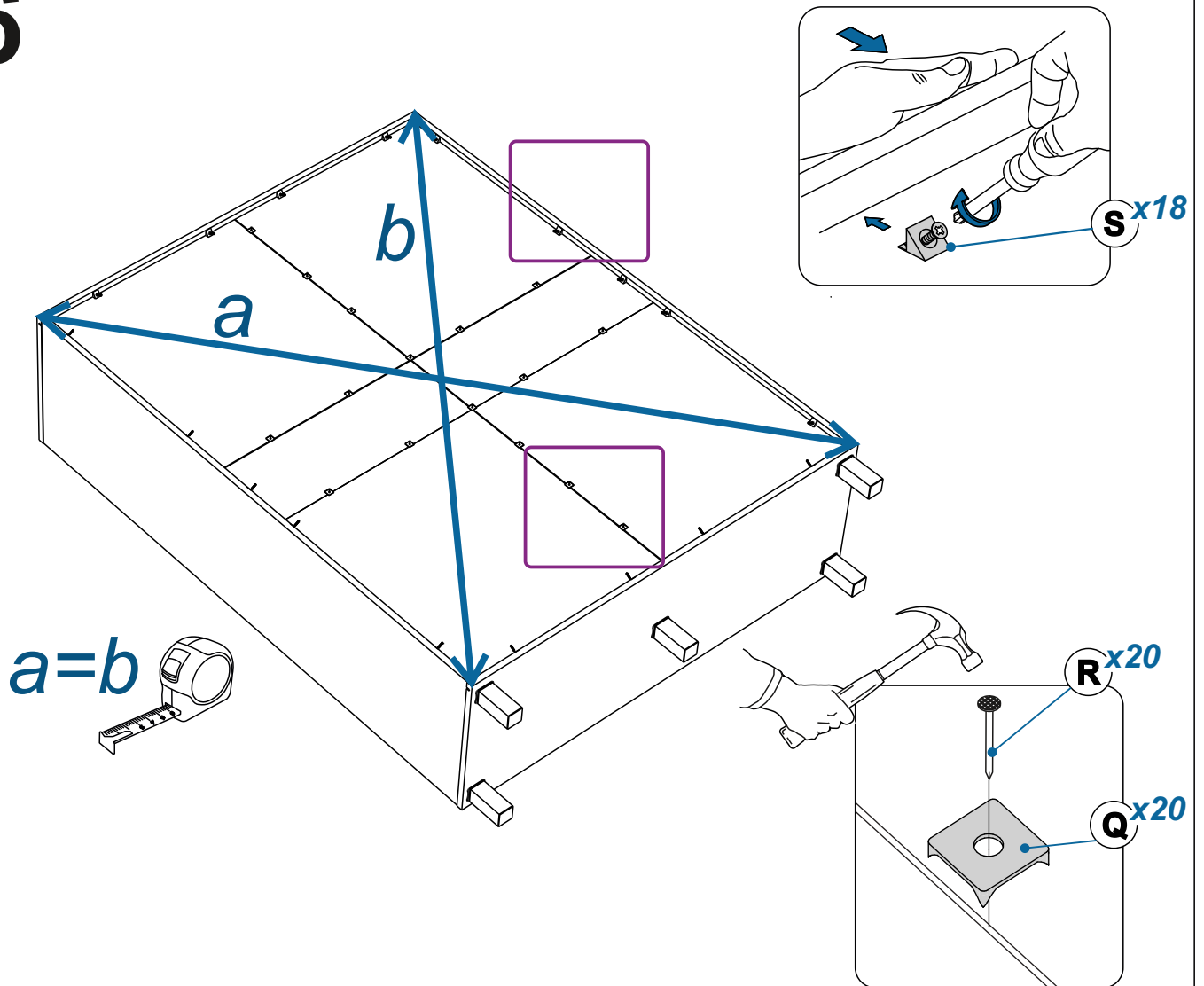
Vx20



# 15



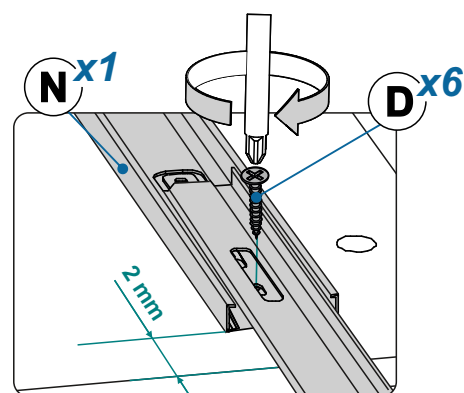
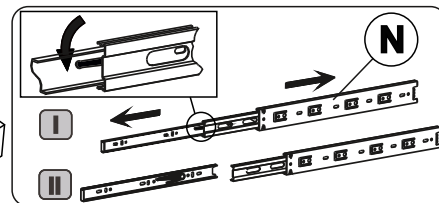
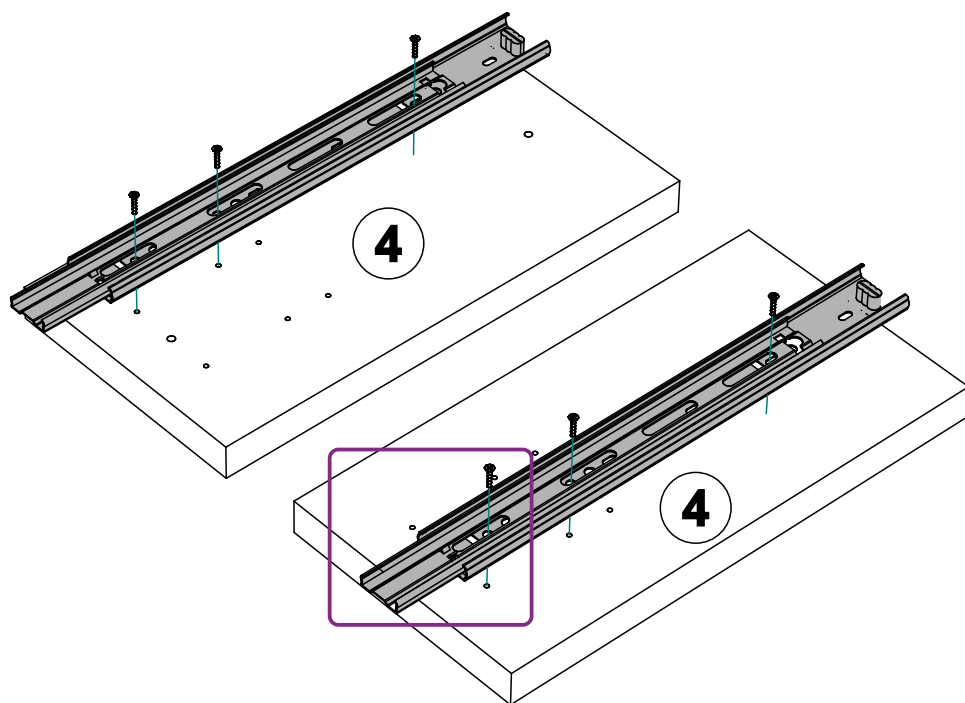
# 16



# 17



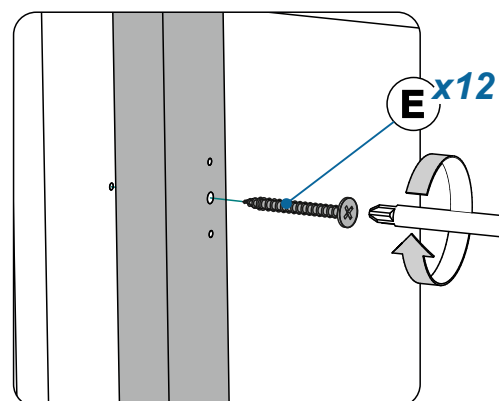
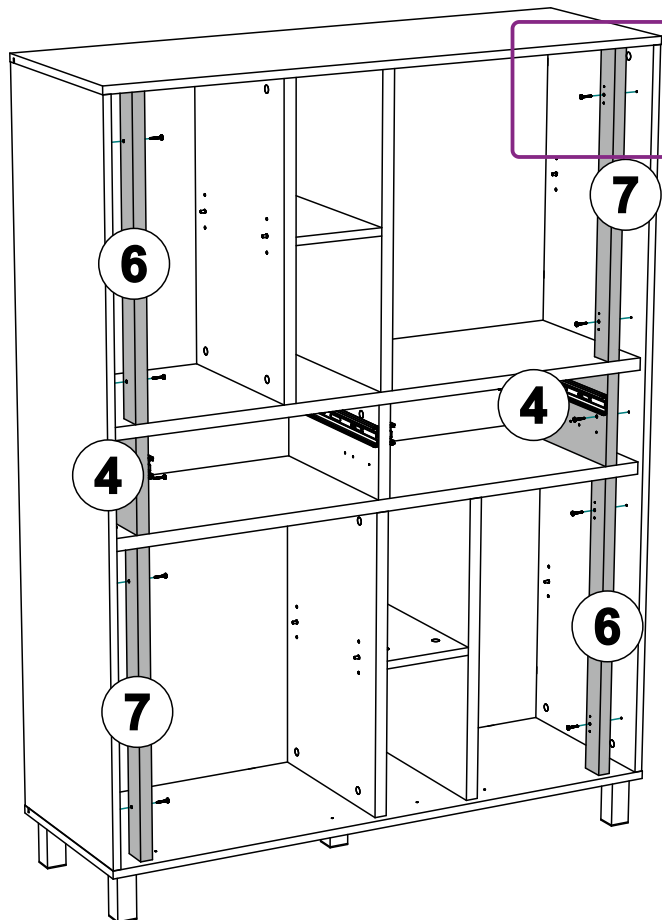
Pz2



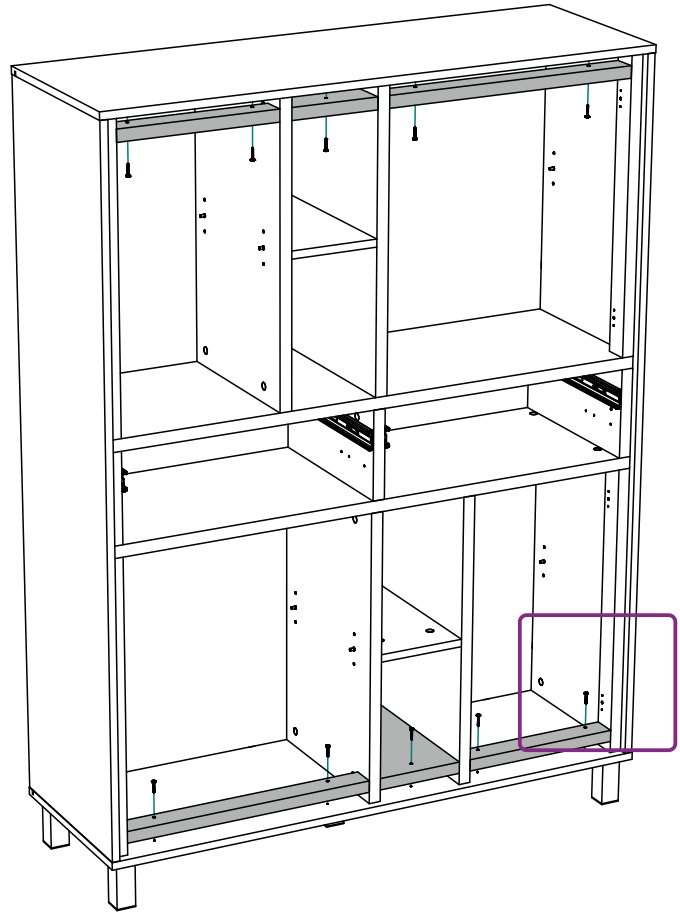
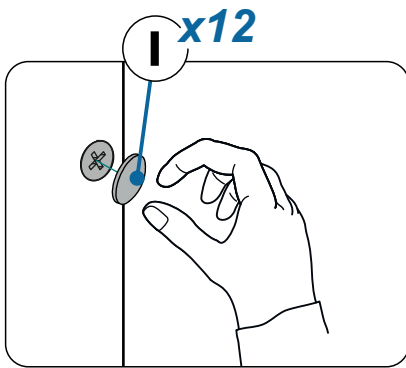
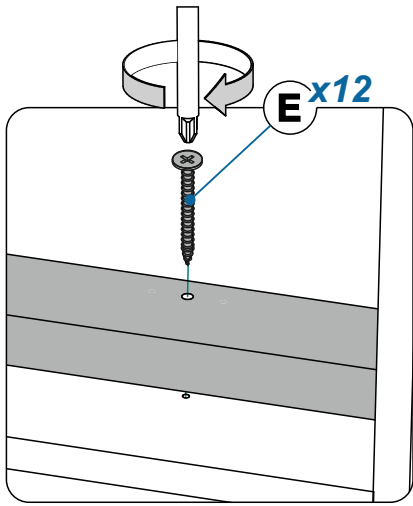
# 18



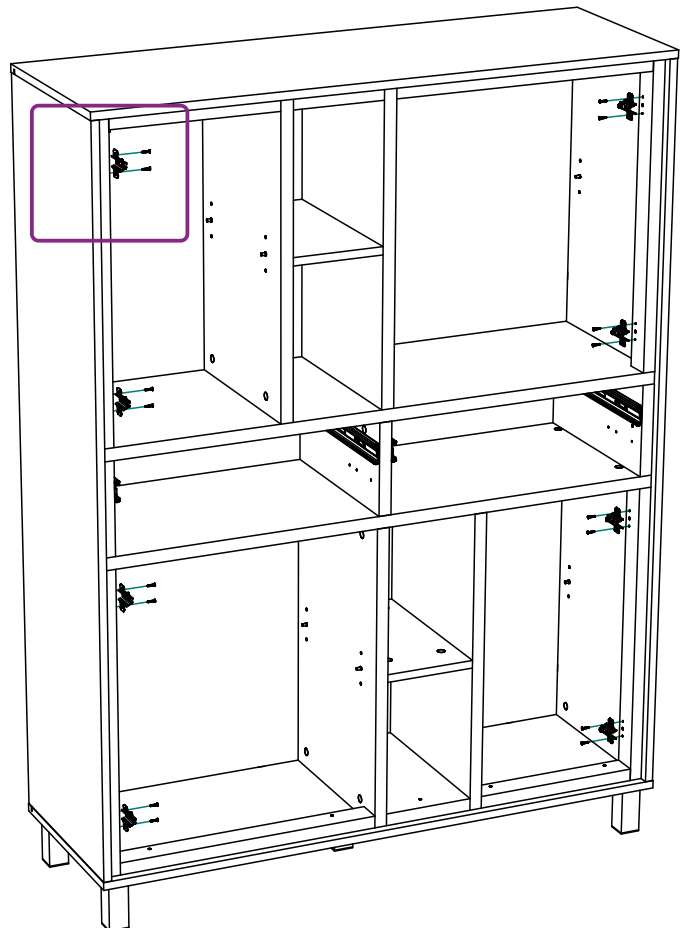
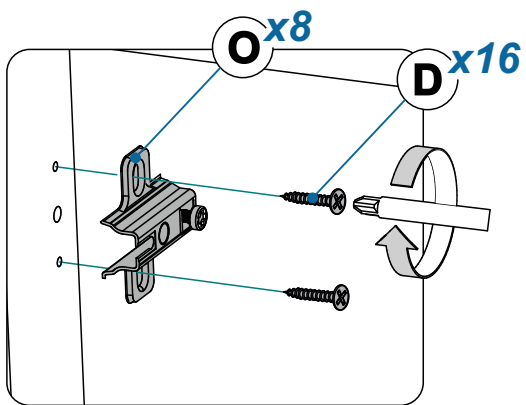
Pz2



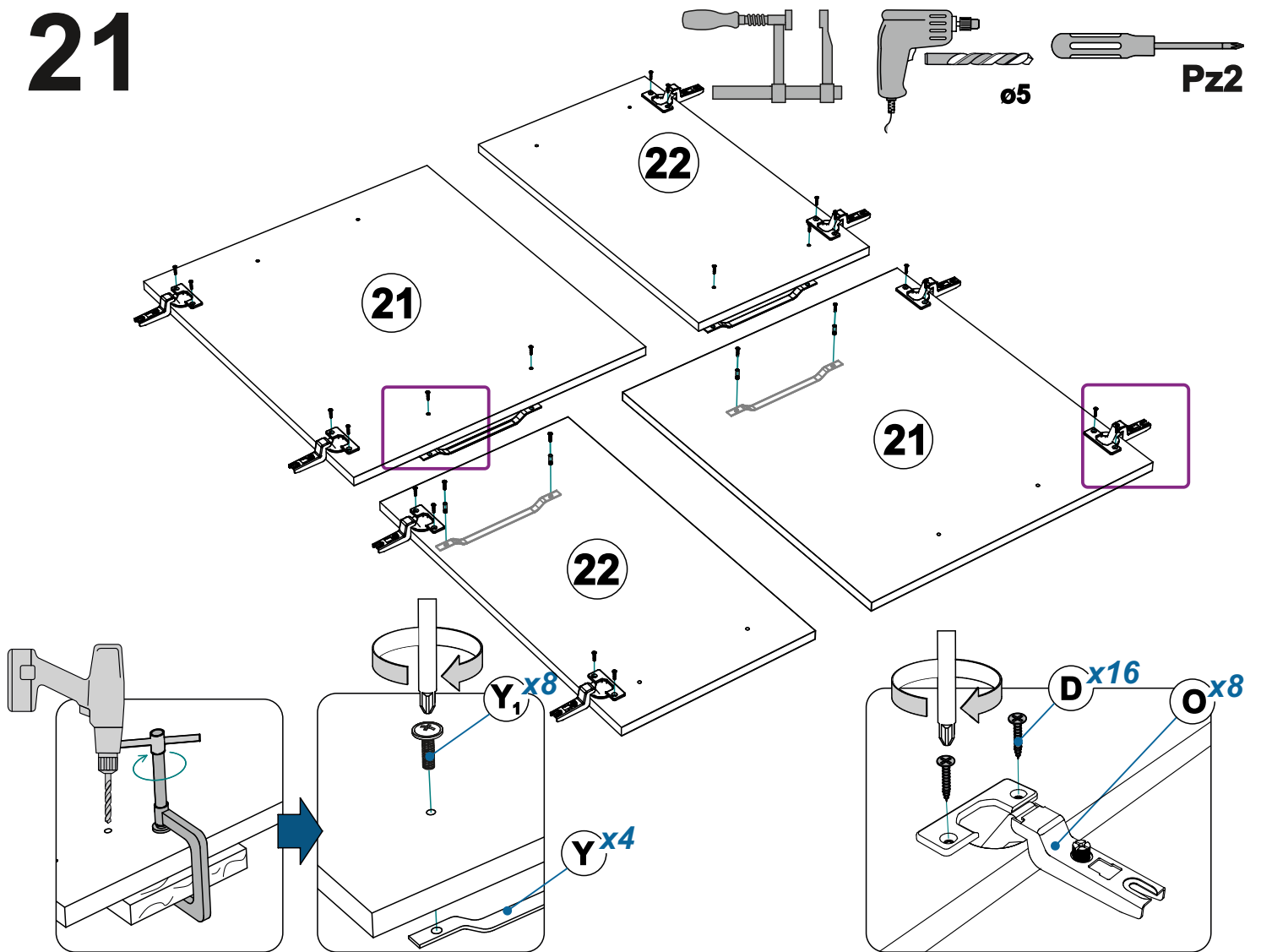
# 19



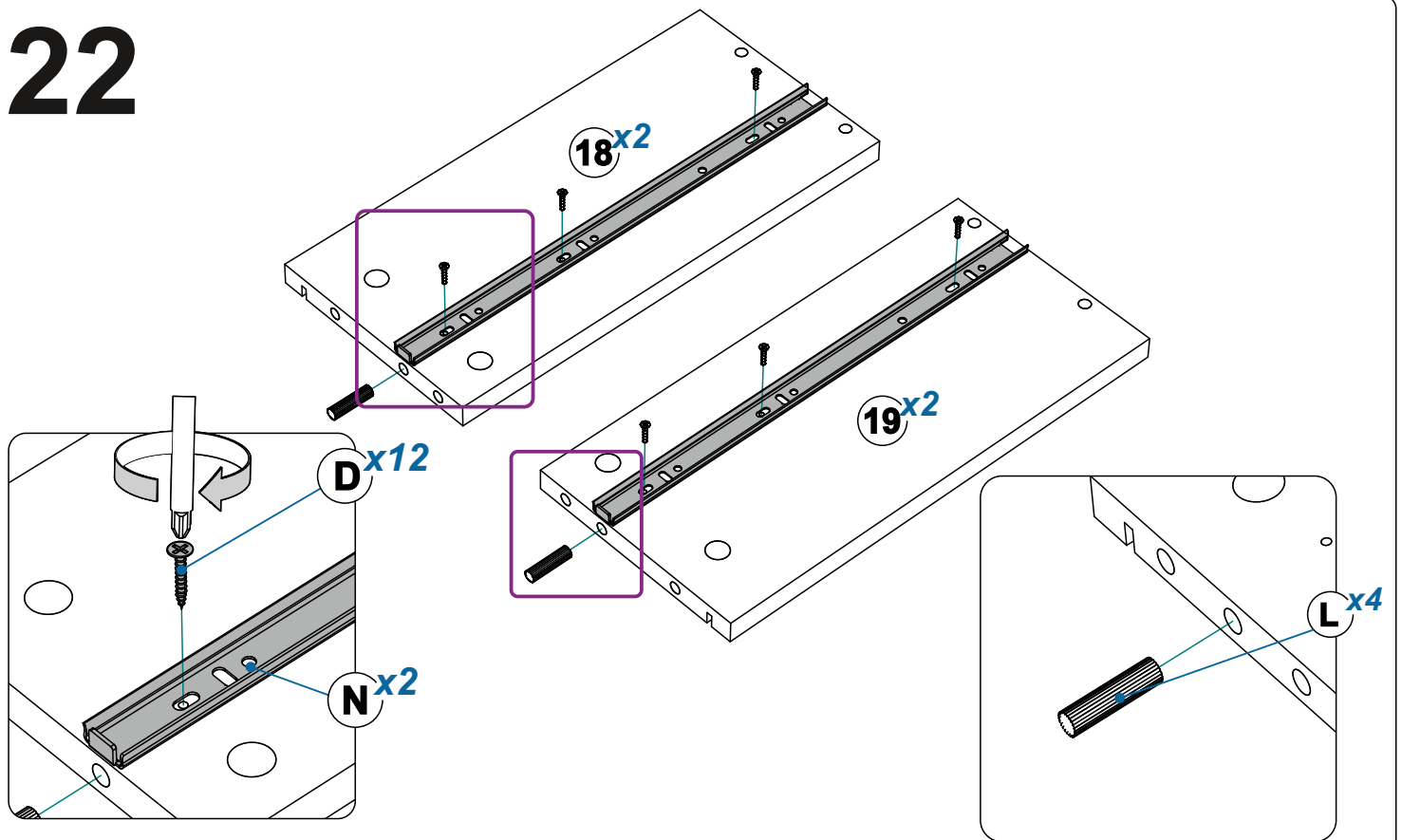
# 20



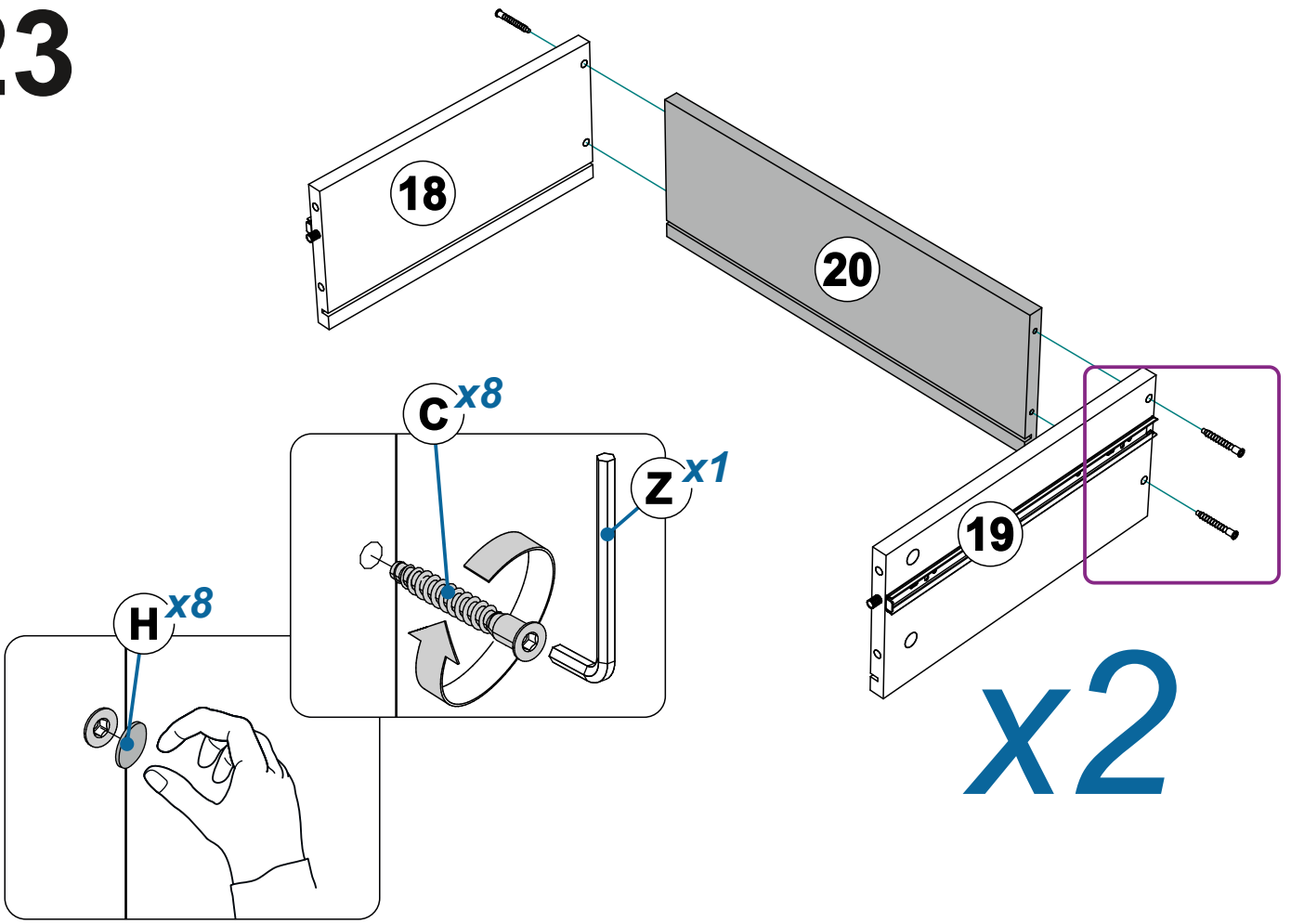
# 21



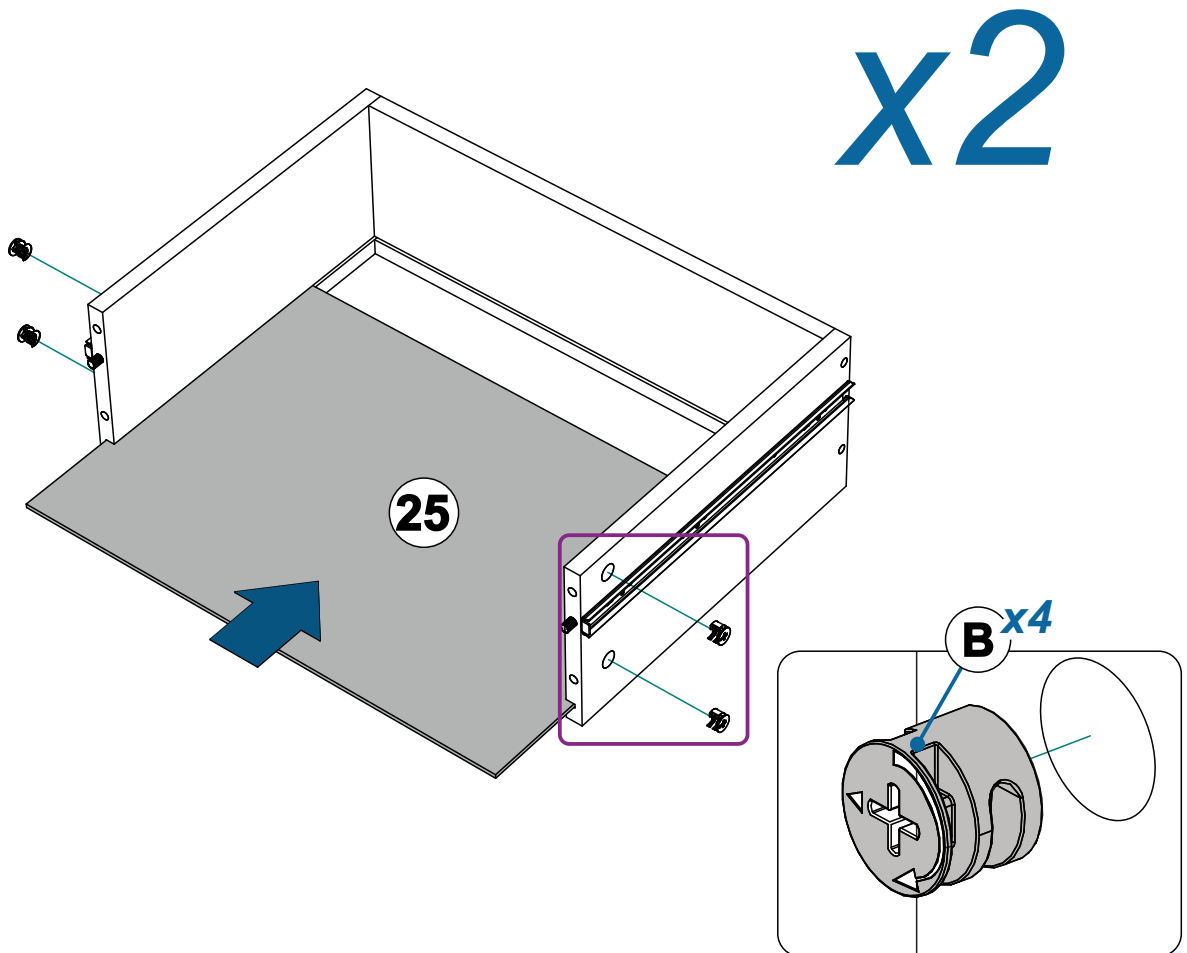
# 22



# 23



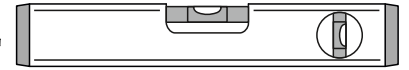
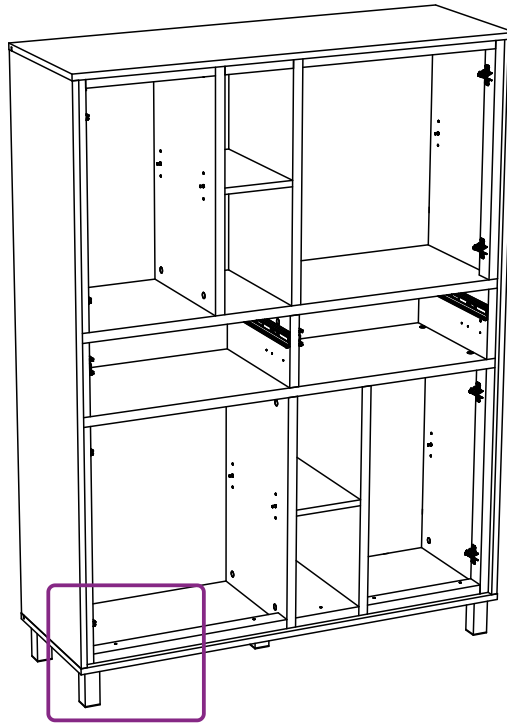
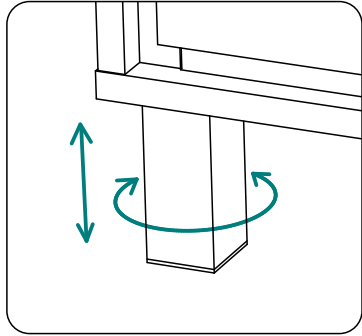
# 24



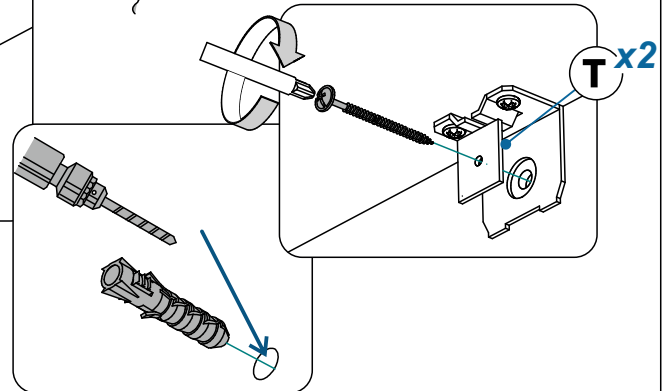
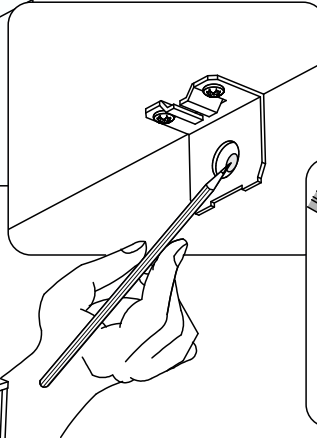
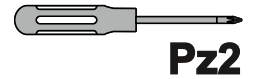
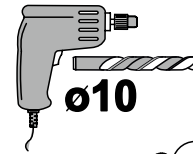
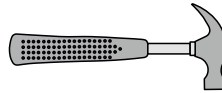
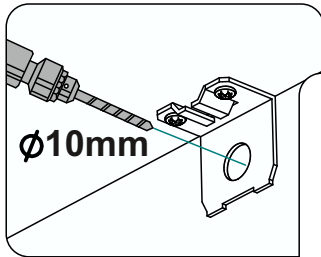




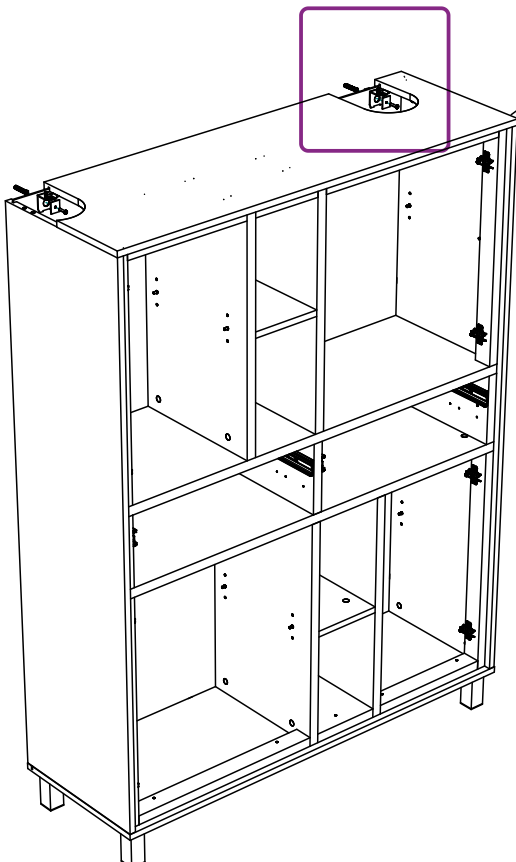
# 27



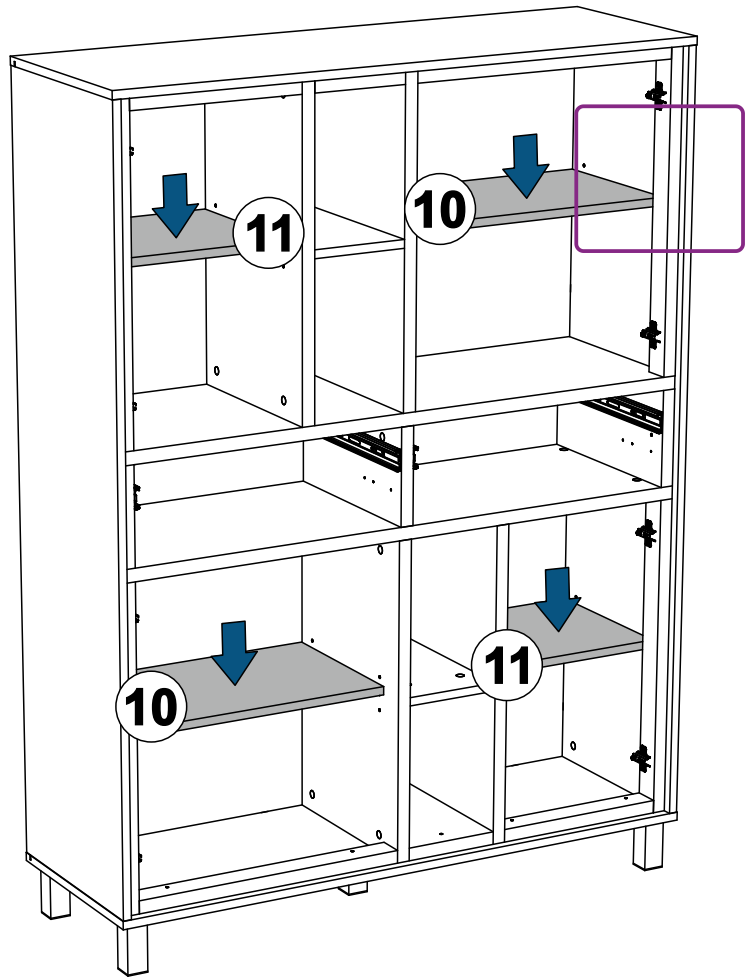
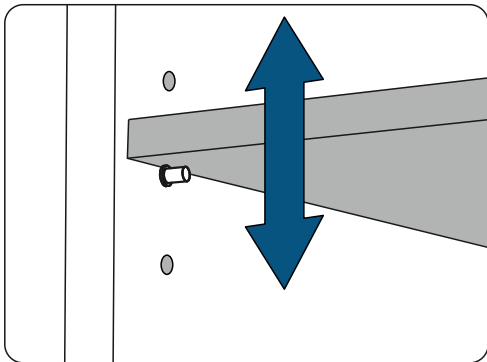
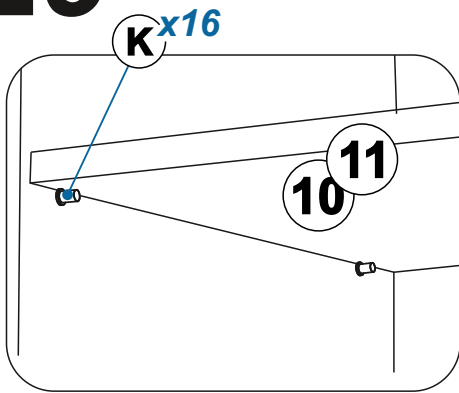
# 28



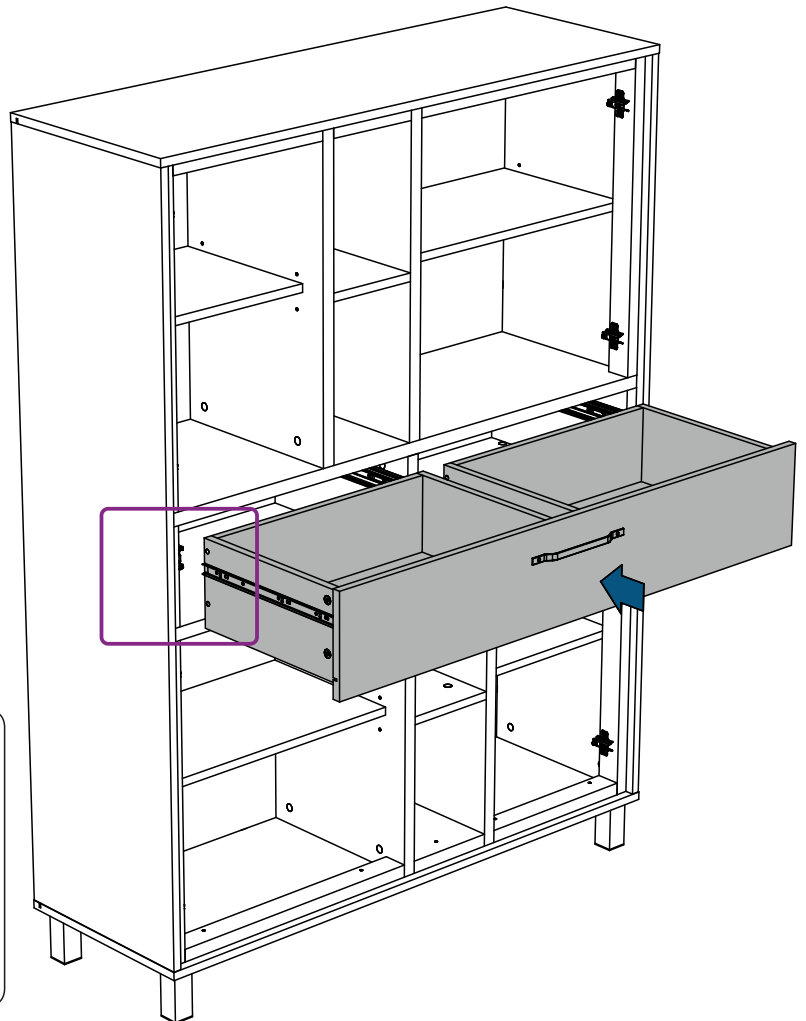
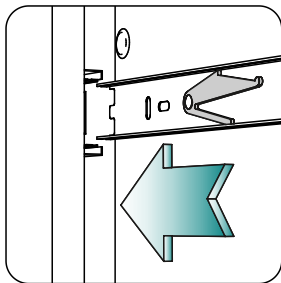
**ОПРОКИДЫВАНИЕ МЕБЕЛИ  
МОЖЕТ ПРИВЕСТИ К  
СЕРЬЕЗНЫМ ТЕЛЕСНЫМ  
ПОВРЕЖДЕНИЯМ. ЗАКРЕПИТЕ  
ИЗДЕЛИЕ К СТЕНЕ ИСПОЛЬЗУЯ  
ПОДХОДЯЩИЙ К МАТЕРИАЛУ  
ВАШИХ СТЕН КРЕПЁЖ (В  
КОМПЛЕКТ ПОСТАВКИ НЕ  
ВХОДИТ)/ДЛЯ ВЫБОРА  
КРЕПЕЖНЫХ СРЕДСТВ  
ОБРАТИТЕСЬ В  
СПЕЦИАЛИЗИРОВАННЫЙ  
МАГАЗИН.**



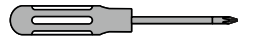
# 29



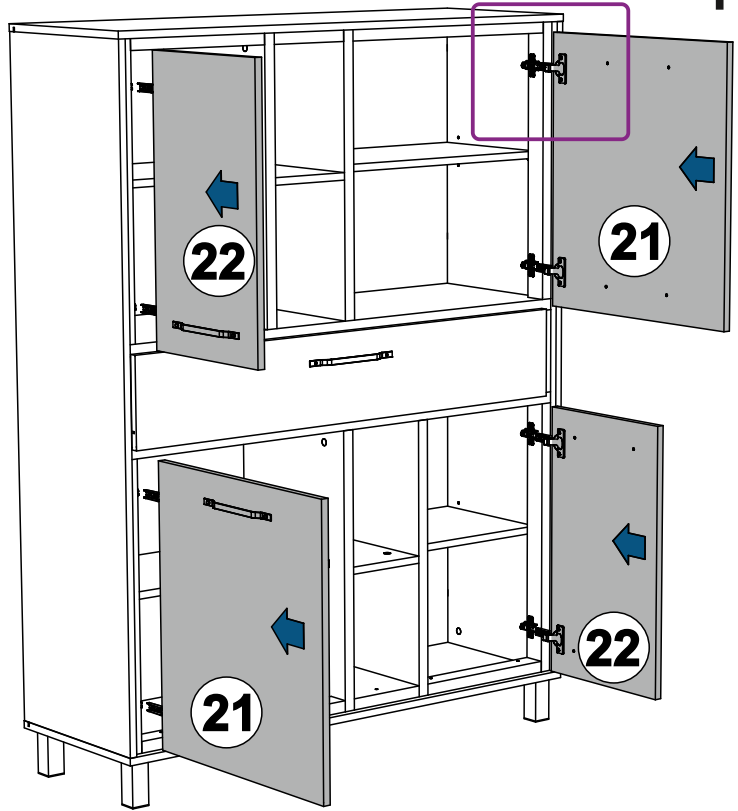
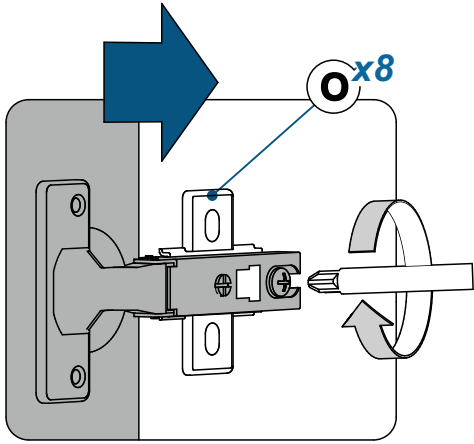
# 30



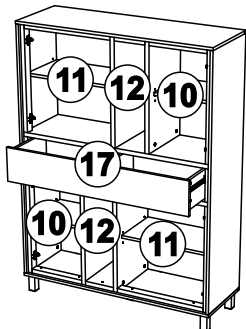
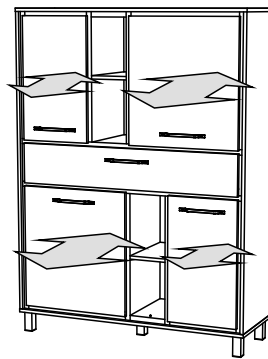
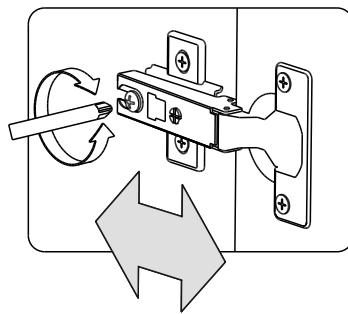
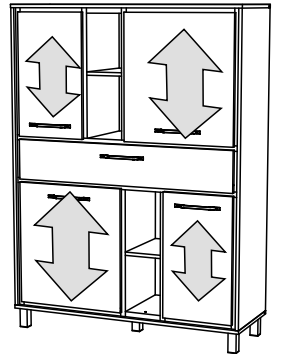
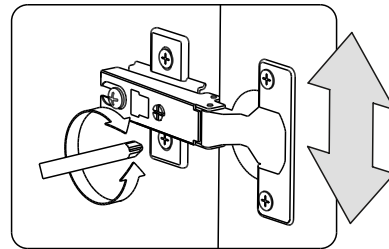
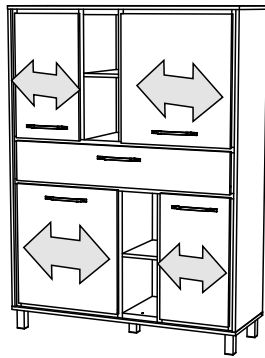
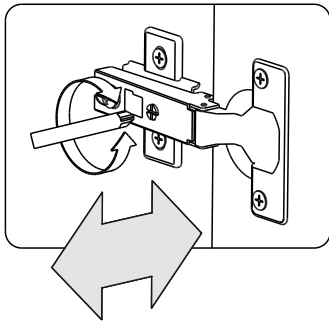
# 31



Pz2



# 32



10 11 12  max. 5 kg

17  max. 10 kg