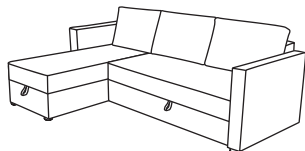


П



Л

ИНСТРУКЦИЯ ПО МОНТАЖУ



60 мин.



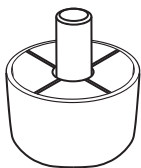
ТИЛАУС УГЛОВОЙ ДИВАН С КОРОТКИМ ПОДЛОКОТНИКОМ



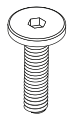
Прежде чем приступить к монтажу, пожалуйста, ознакомьтесь с этой инструкцией

Обратите внимание! При сборке дивана винты необходимо наживить вручную, а затем затянуть с помощью инструмента, который идет в комплекте с фурнитурой. Использование электроинструмента может привести к повреждению резьбового соединения.

Элементы в наборе:

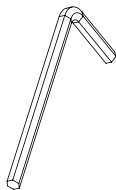


A x10



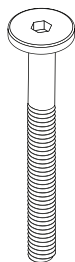
B x6

M6x35



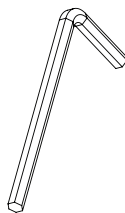
C x1

„4”



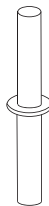
D x8

M8x70/45

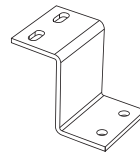


E x1

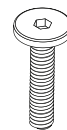
„5”



F x6



G x2



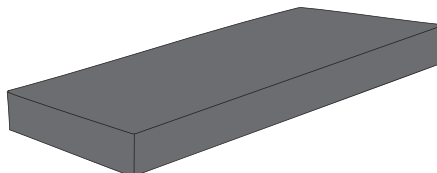
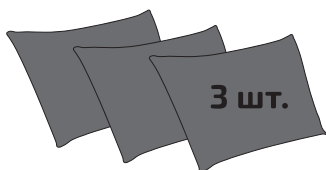
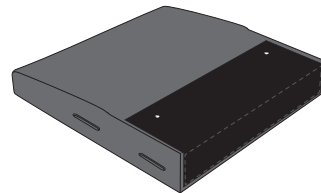
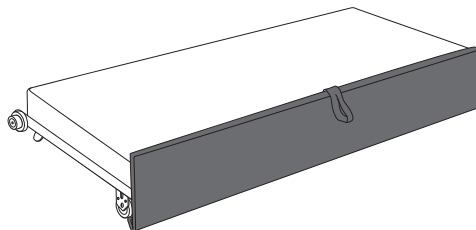
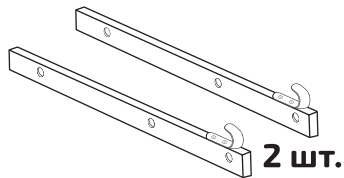
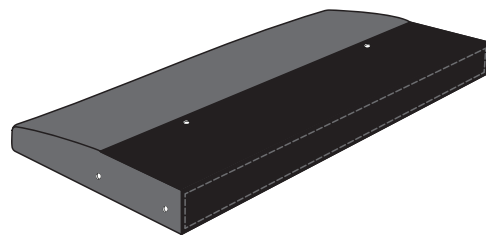
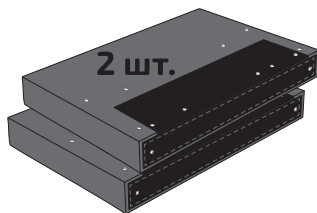
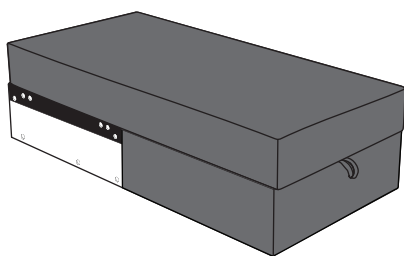
H x4

M6x40



I x4

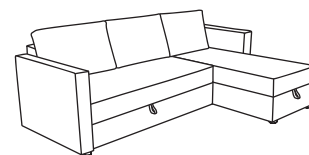
M6x20



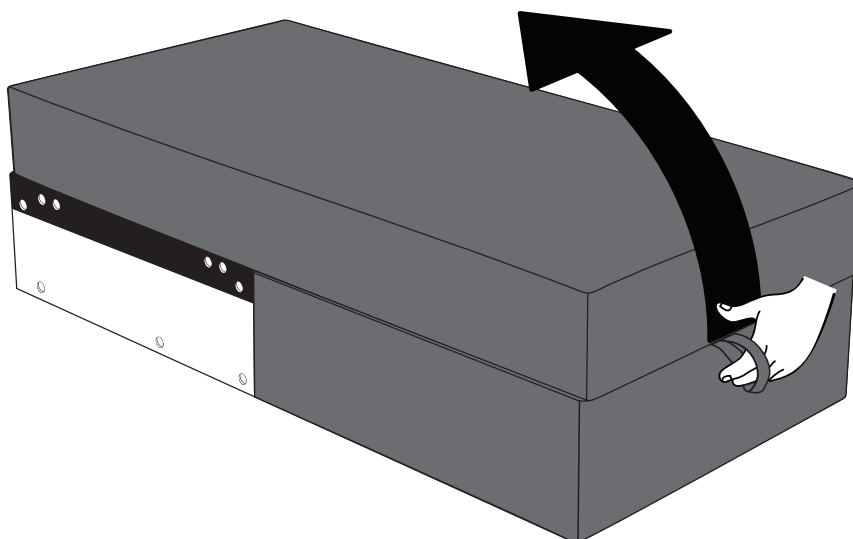
ИНСТРУКЦИЯ ПО МОНТАЖУ

1

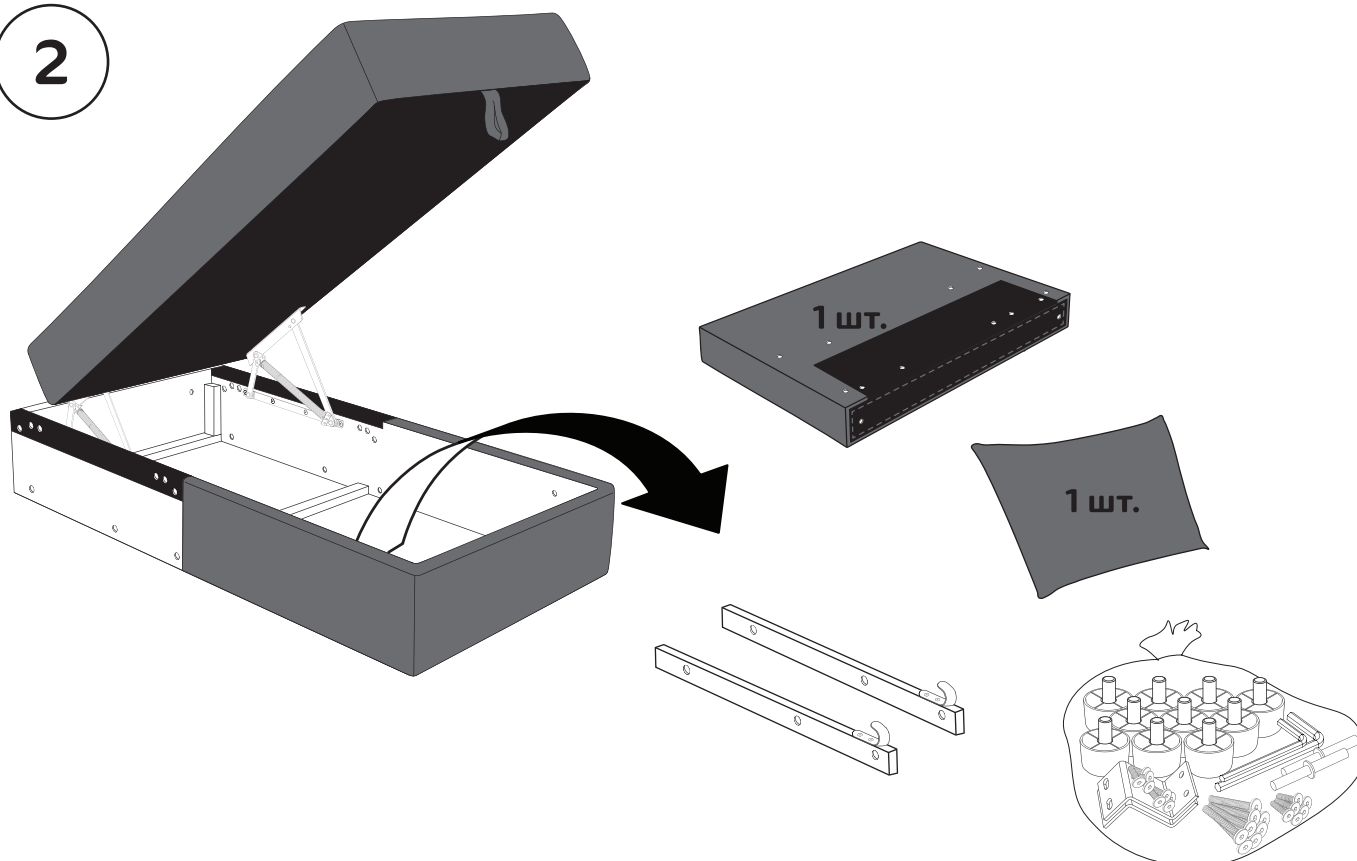
В инструкции показан монтаж
правосторонней версии углового дивана.
Левосторонняя версия углового дивана является
зеркальным отражением версии правосторонней.



П

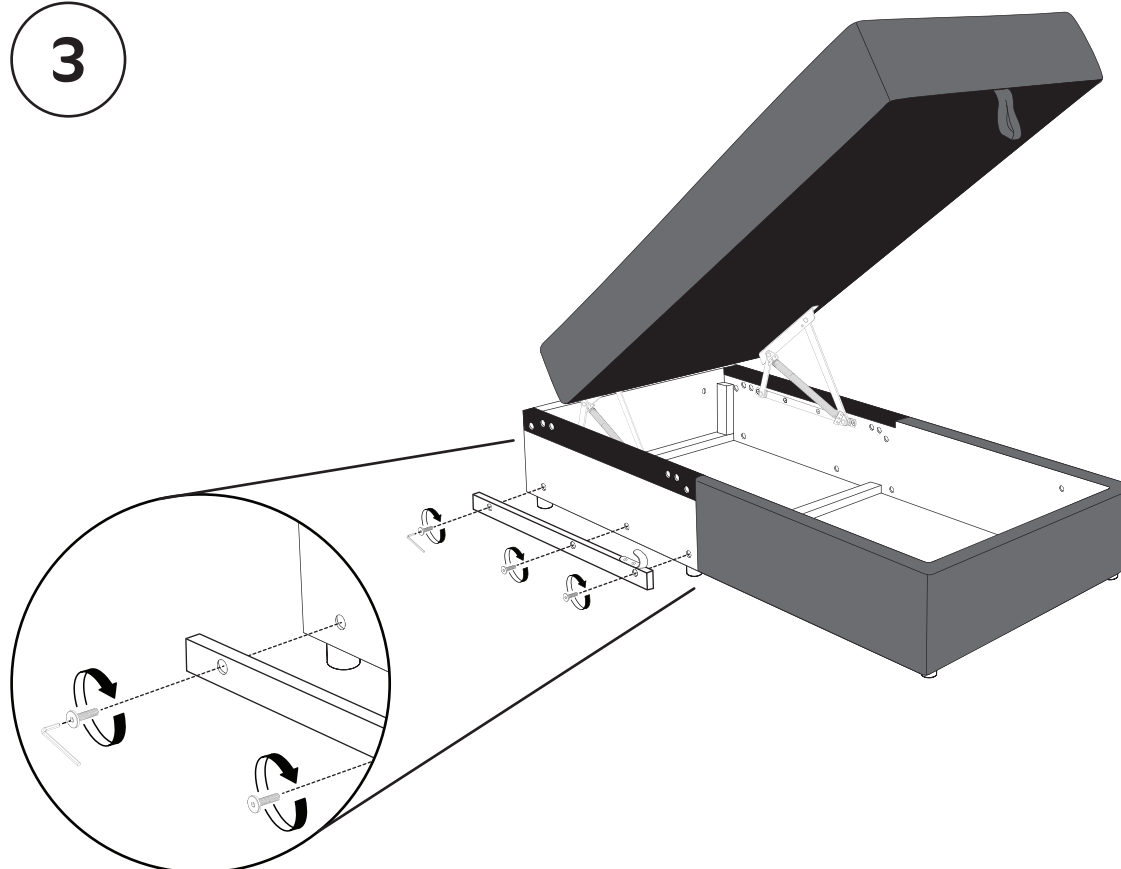


2



ИНСТРУКЦИЯ ПО МОНТАЖУ

3

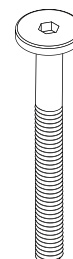
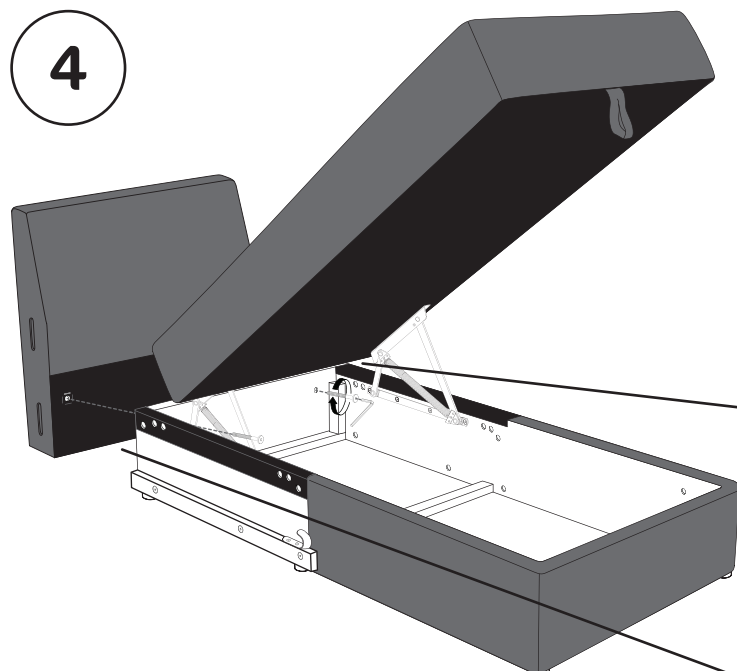


B x3
M6x35



C x1
„4”

4



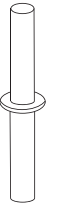
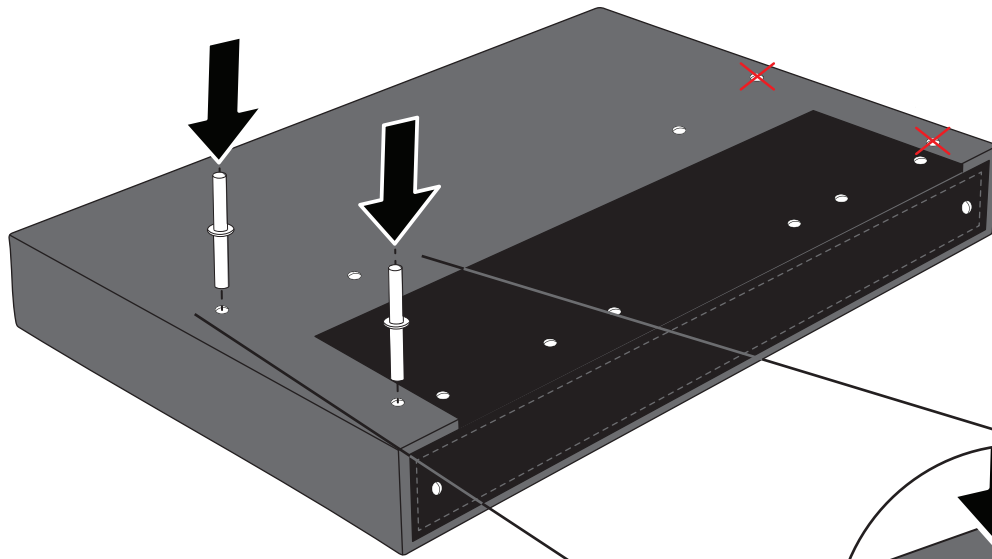
D x2
M8x70/45



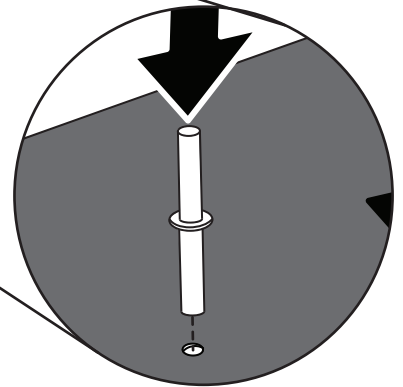
E x1
„5”

ИНСТРУКЦИЯ ПО МОНТАЖУ

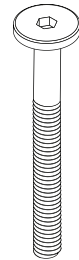
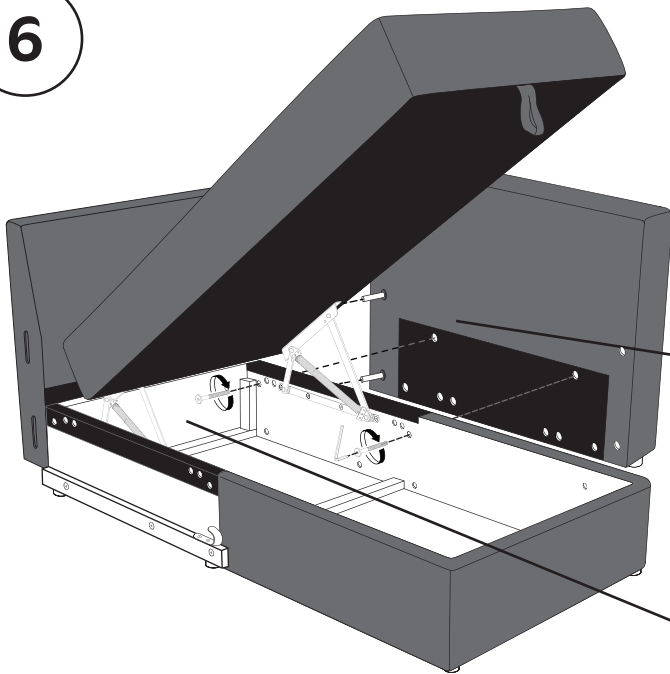
5



F x2

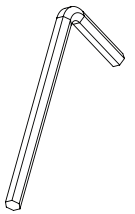


6



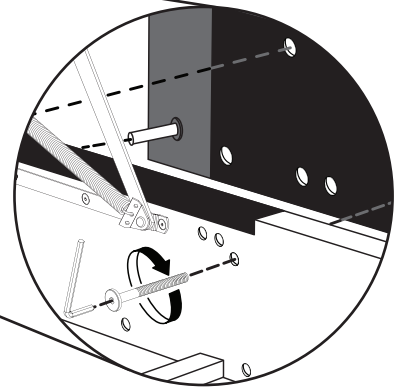
D x2

M8x70/45



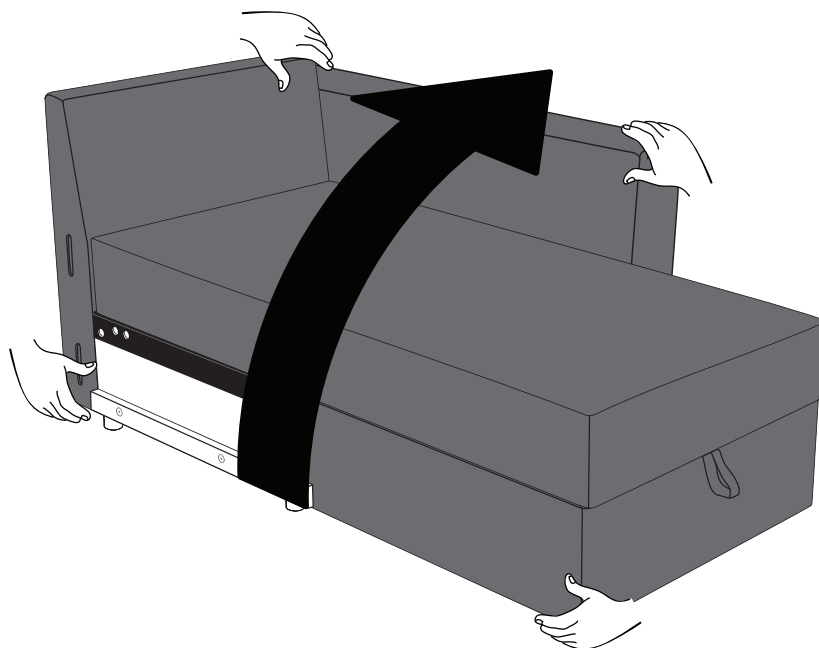
E x1

„5”

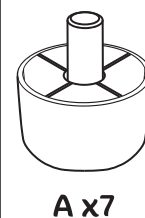
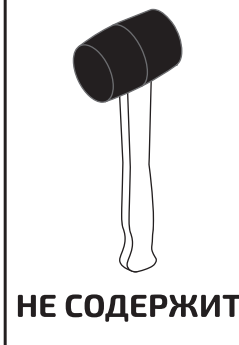
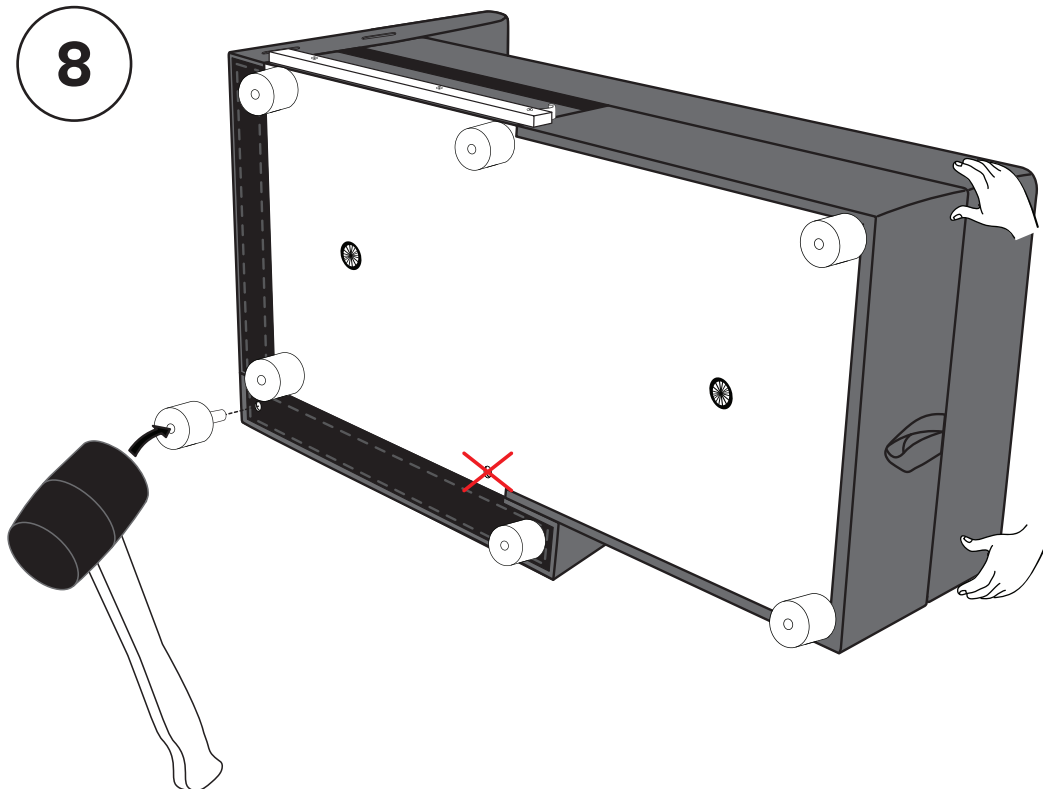


ИНСТРУКЦИЯ ПО МОНТАЖУ

7

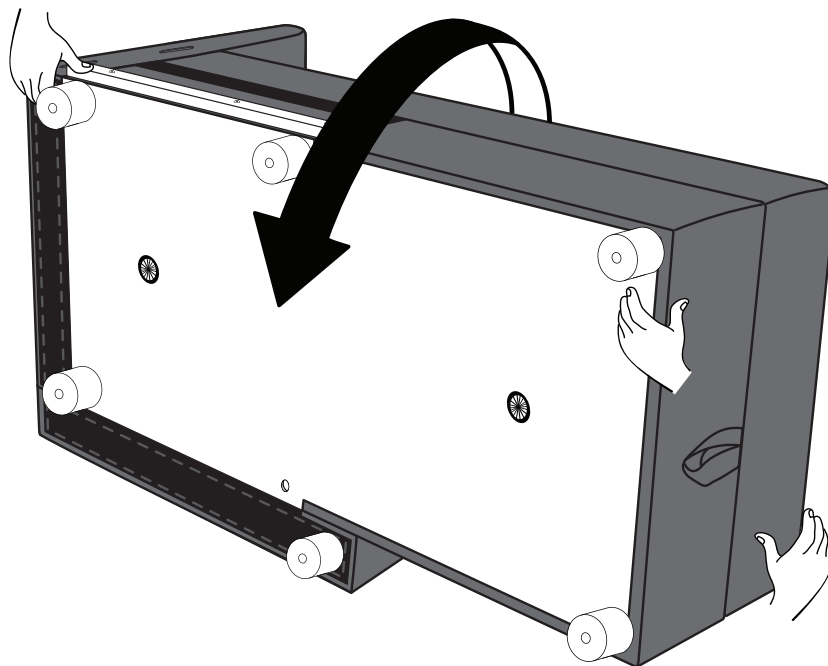


8

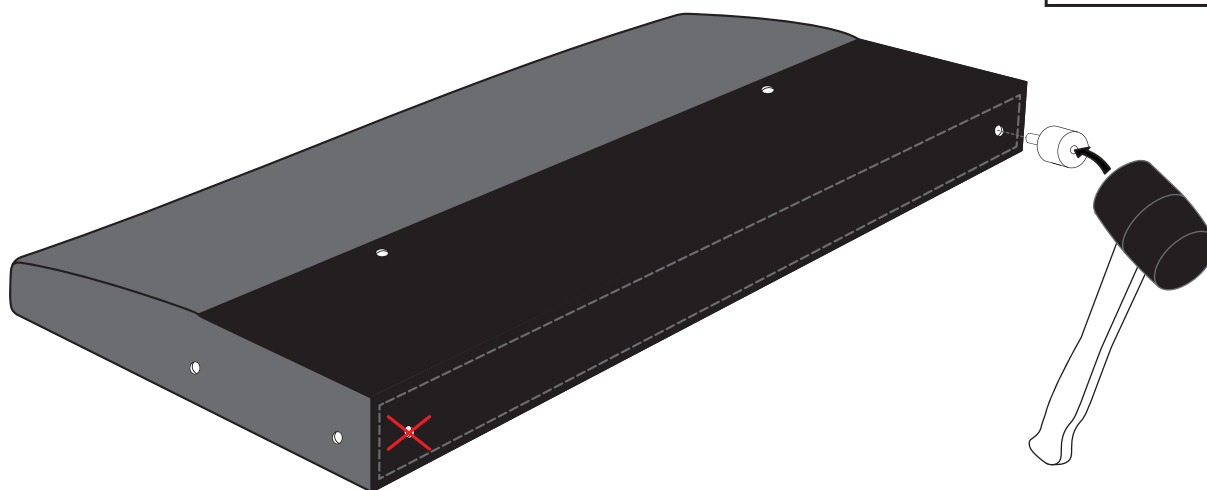


ИНСТРУКЦИЯ ПО МОНТАЖУ

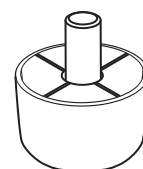
9



10



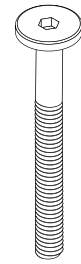
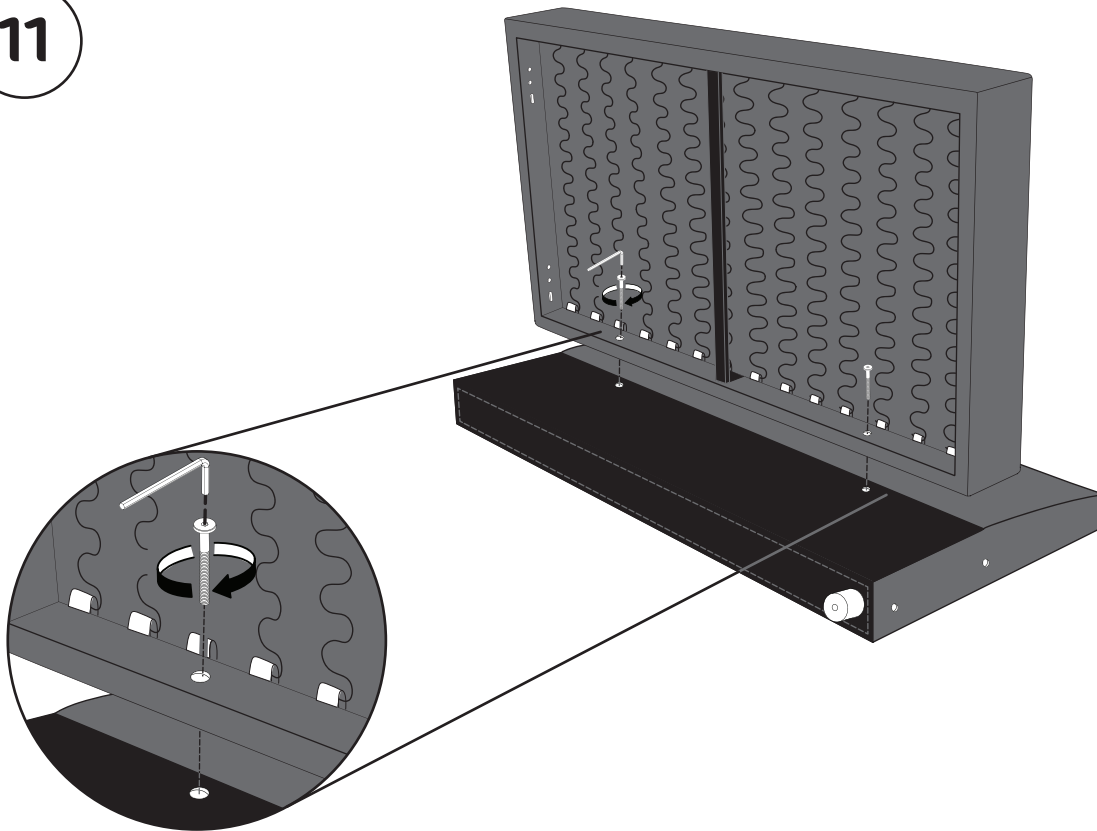
НЕ СОДЕРЖИТ



A x1

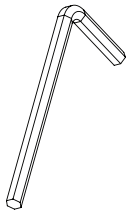
ИНСТРУКЦИЯ ПО МОНТАЖУ

11



D x2

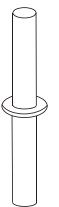
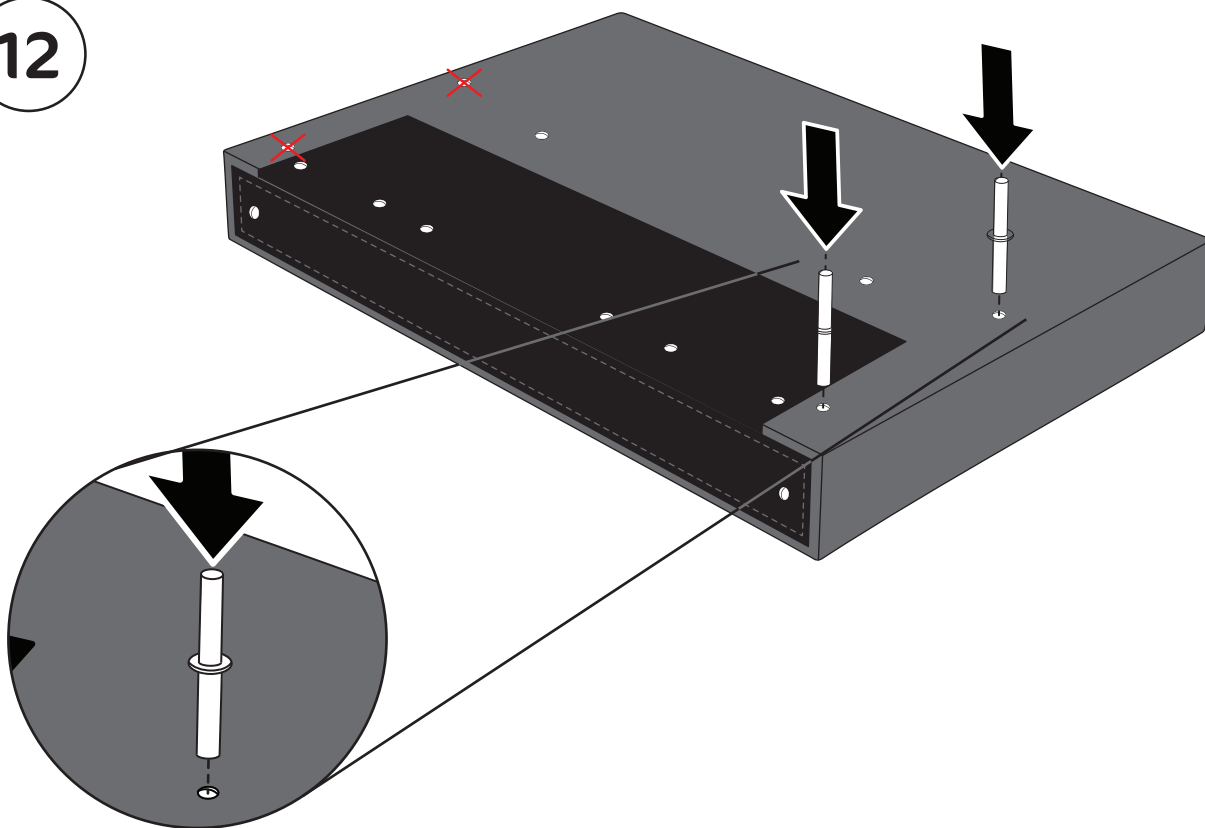
M8x70/45



E x1

„5”

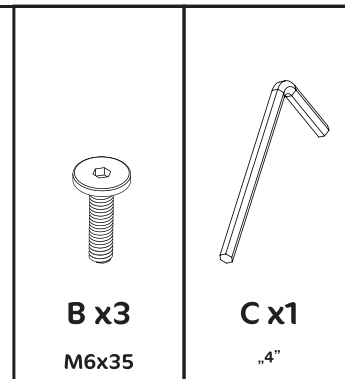
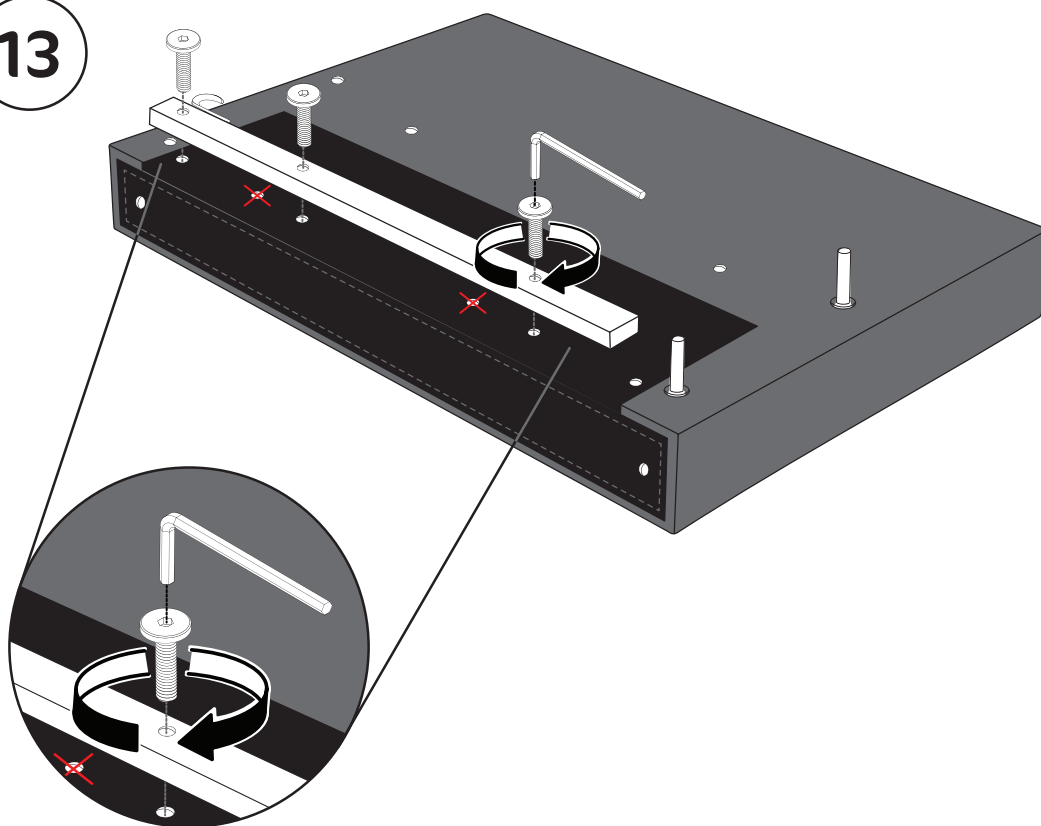
12



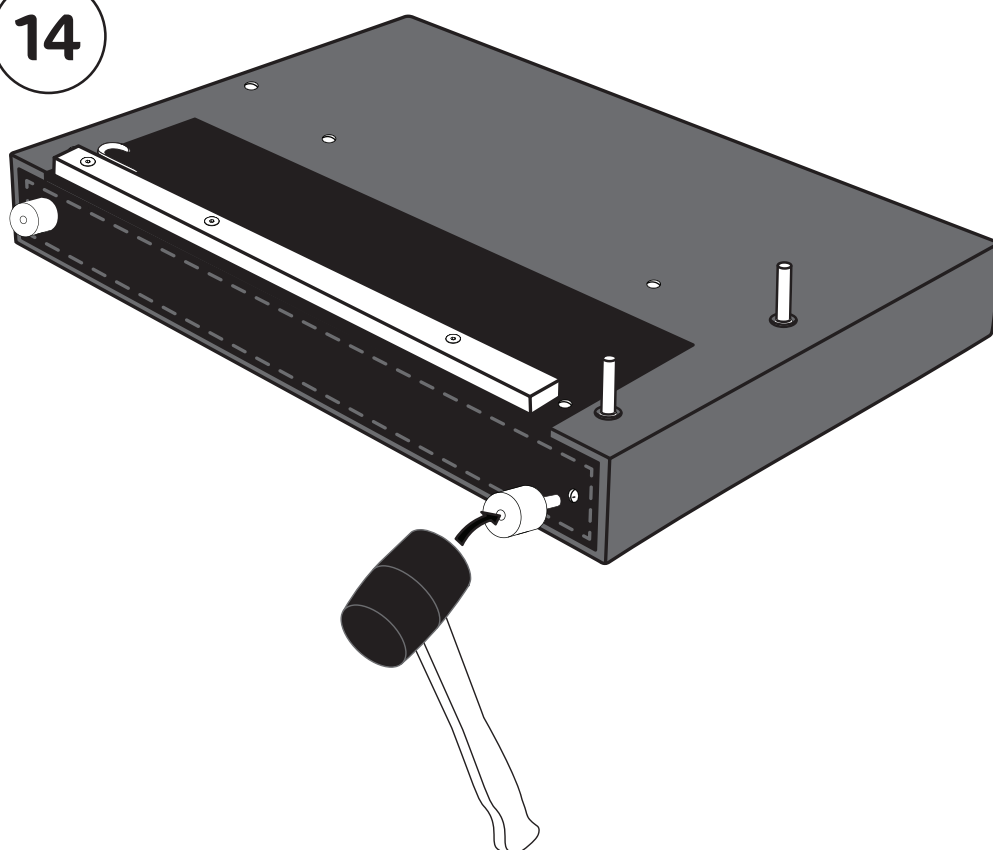
F x2

ИНСТРУКЦИЯ ПО МОНТАЖУ

13

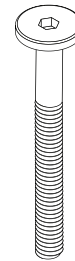
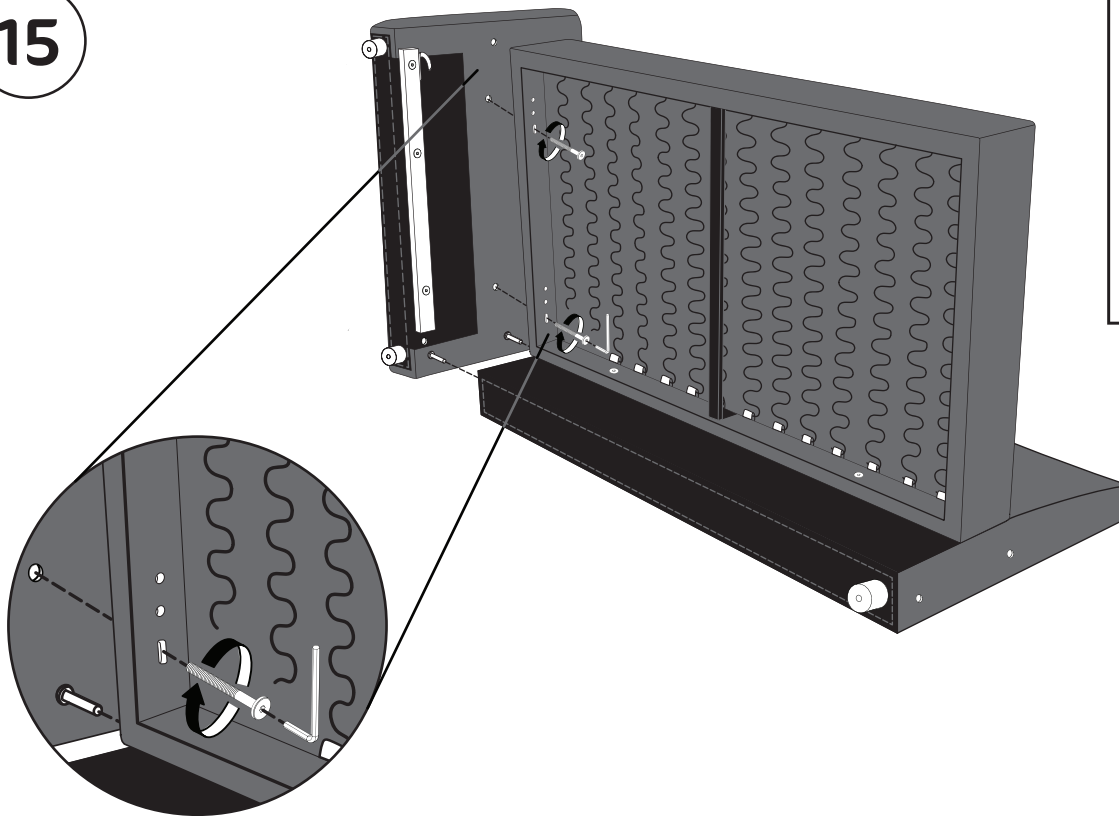


14



ИНСТРУКЦИЯ ПО МОНТАЖУ

15



D x2

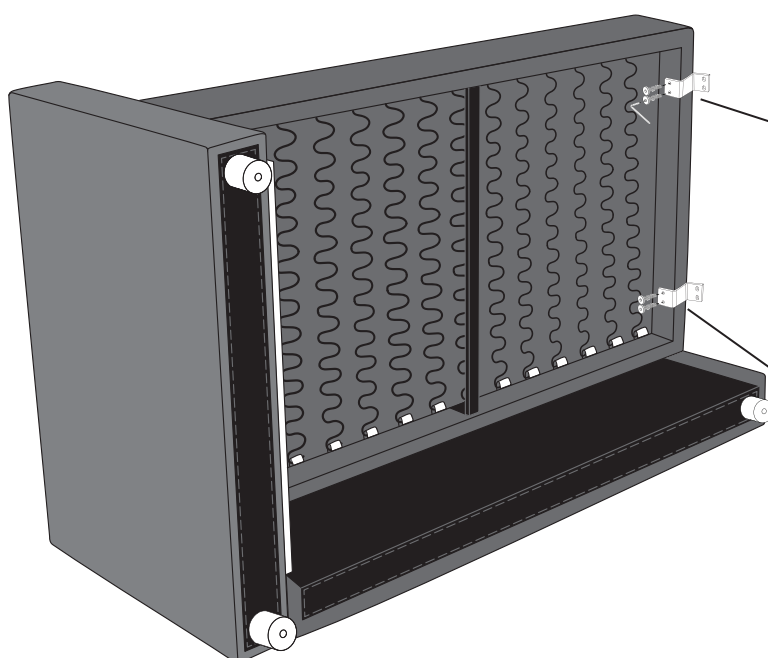
M8x70/45



E x1

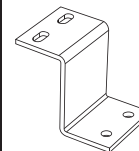
„5”

16

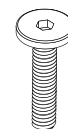


C x1

„4”



G x2

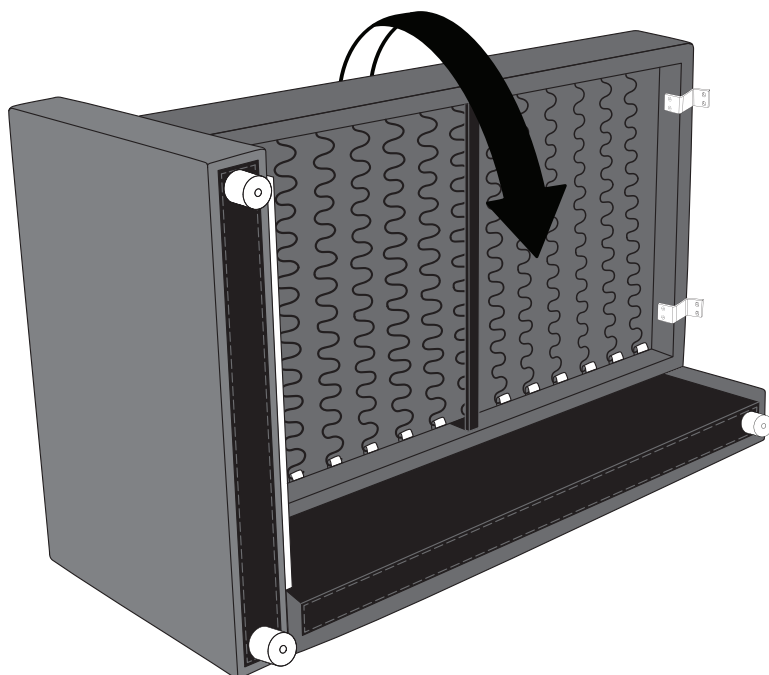


H x4

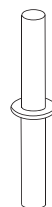
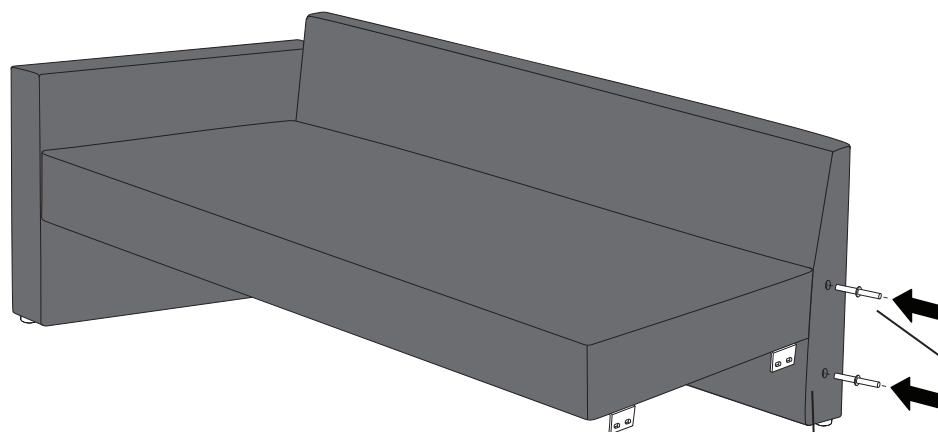
M6x40

ИНСТРУКЦИЯ ПО МОНТАЖУ

17



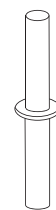
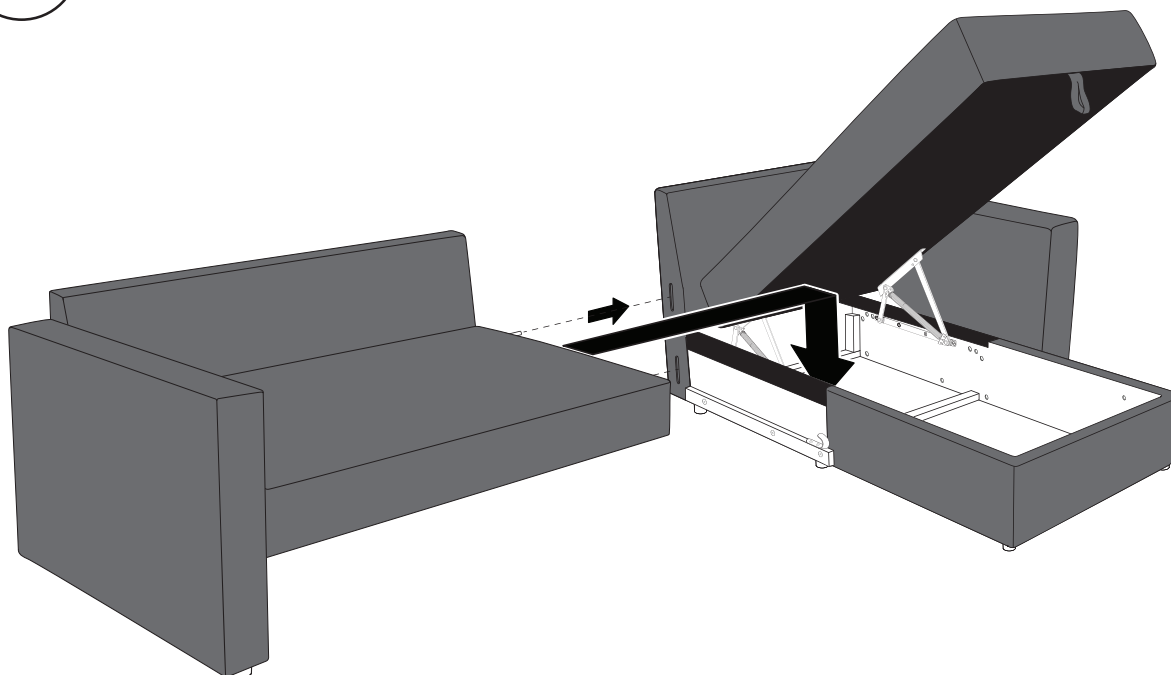
18



F x2

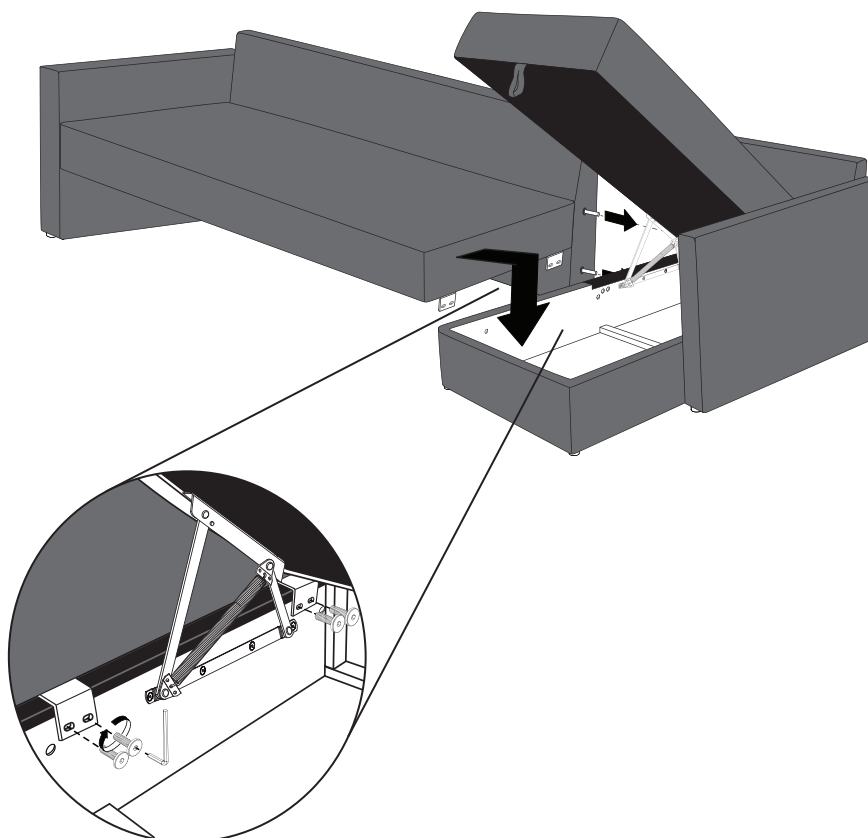
ИНСТРУКЦИЯ ПО МОНТАЖУ

19

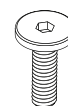


F x2

20



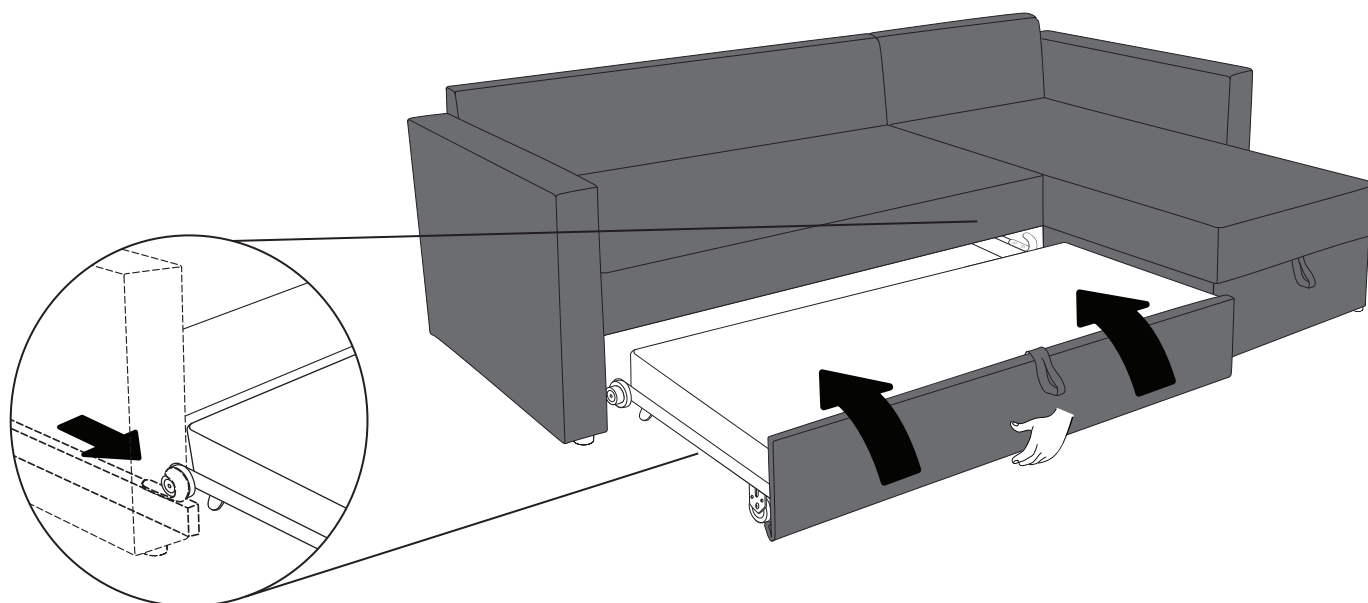
C x1
„4”



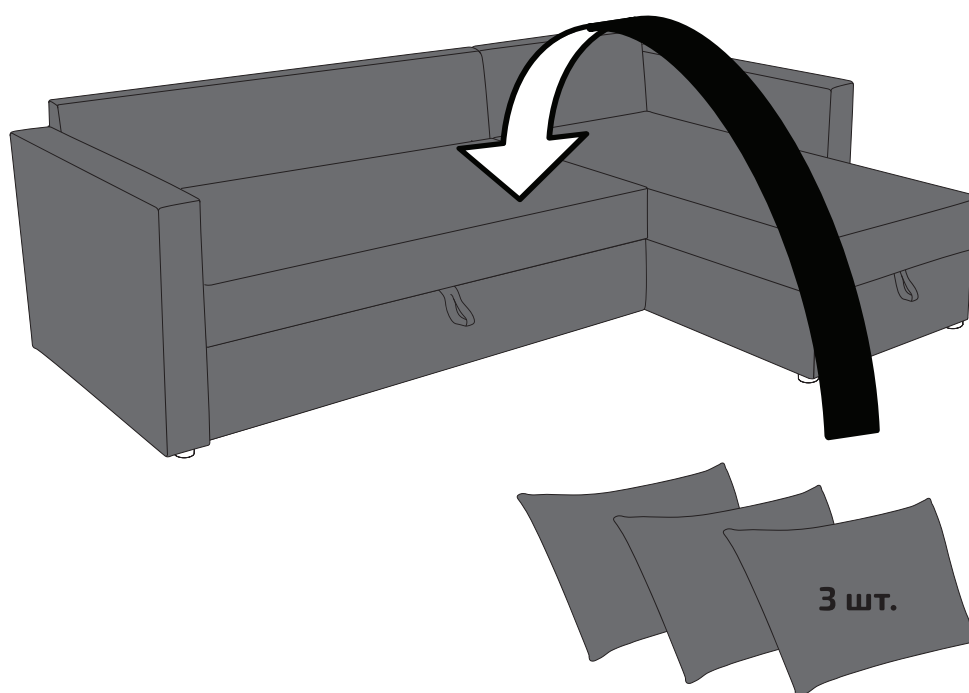
I x4
M6x20

ИНСТРУКЦИЯ ПО МОНТАЖУ

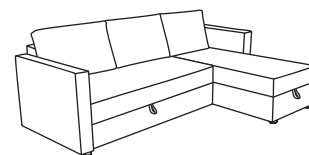
21



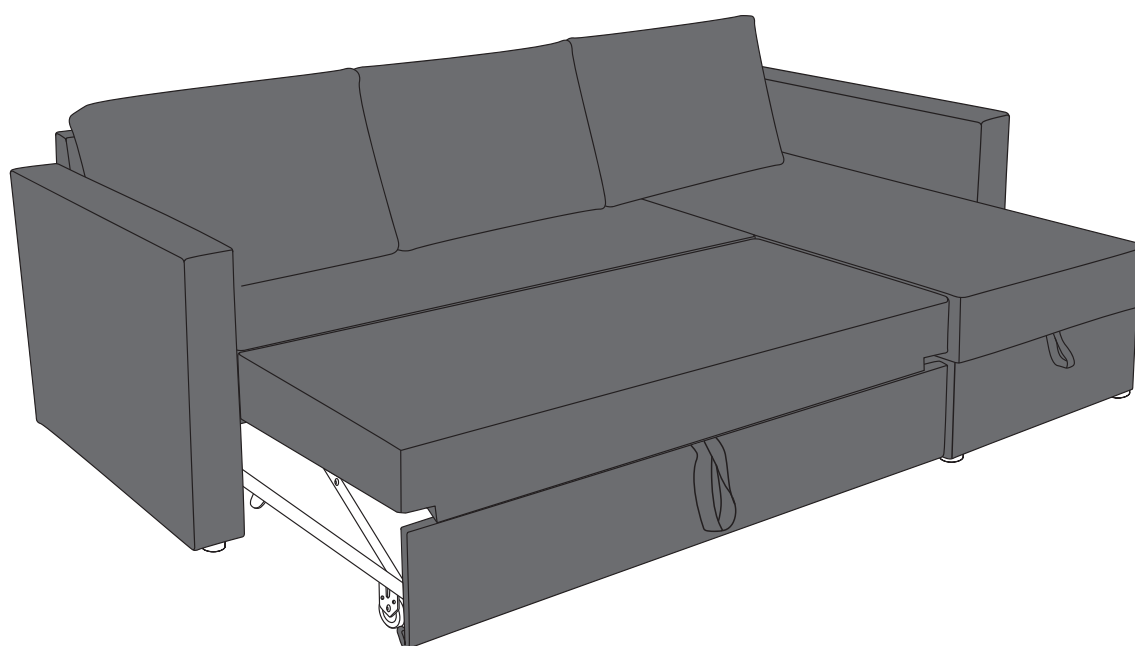
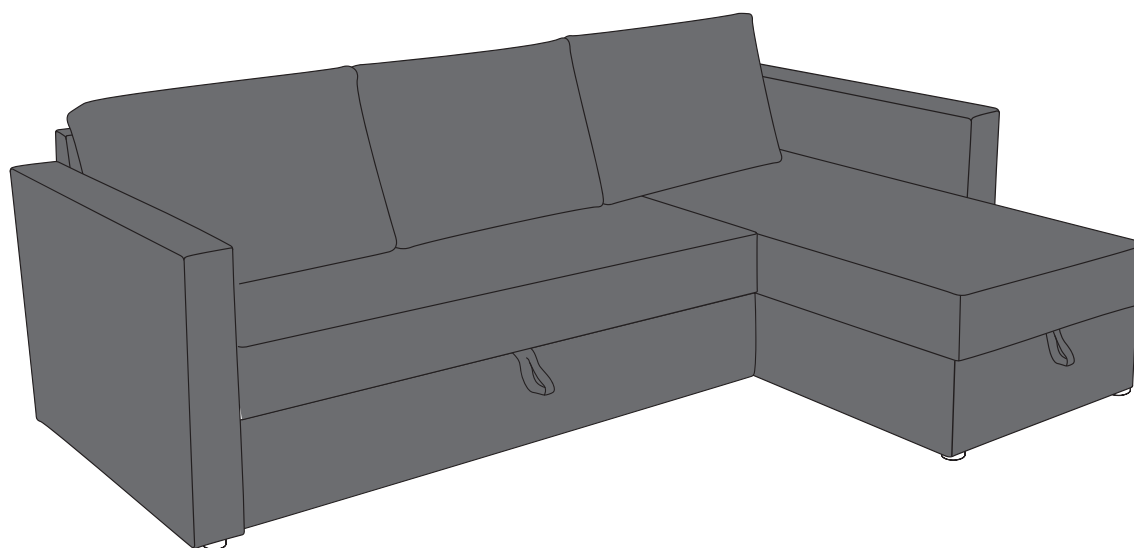
22



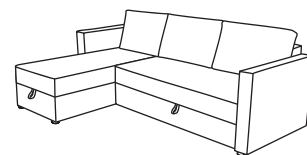
ИНСТРУКЦИЯ ПО МОНТАЖУ



П

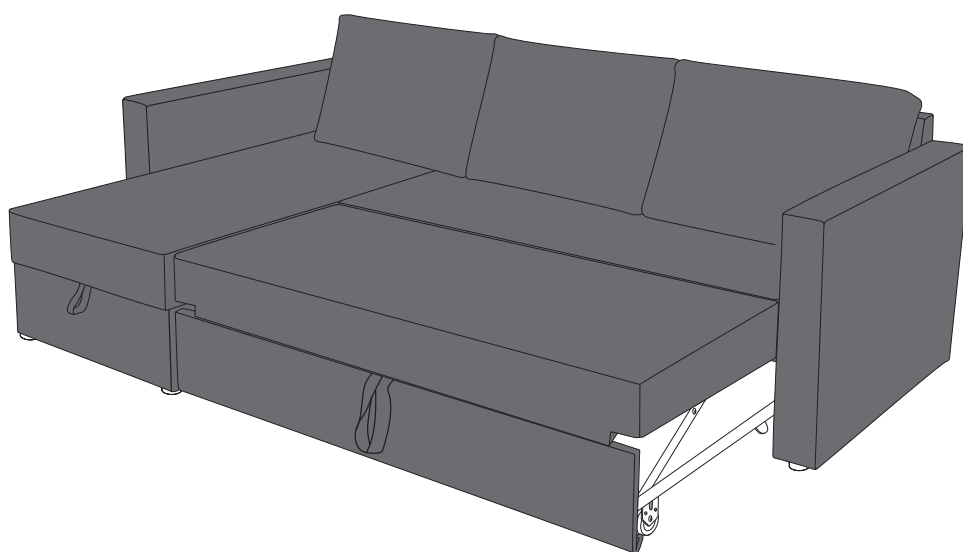
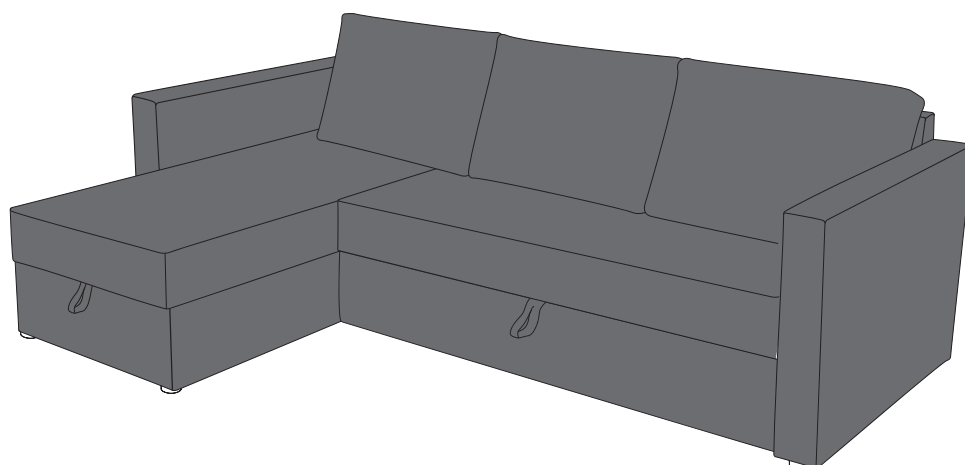


ИНСТРУКЦИЯ ПО МОНТАЖУ

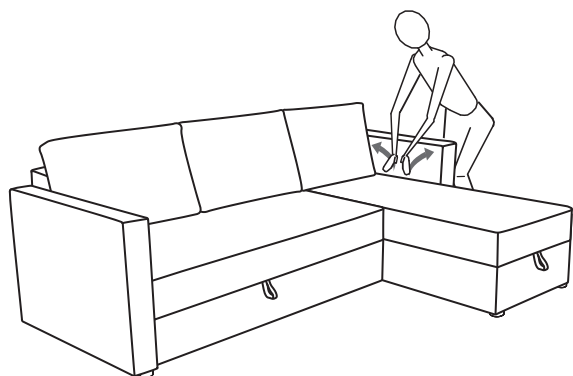
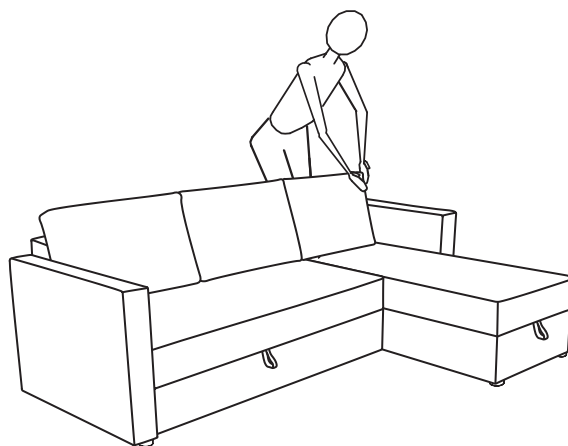
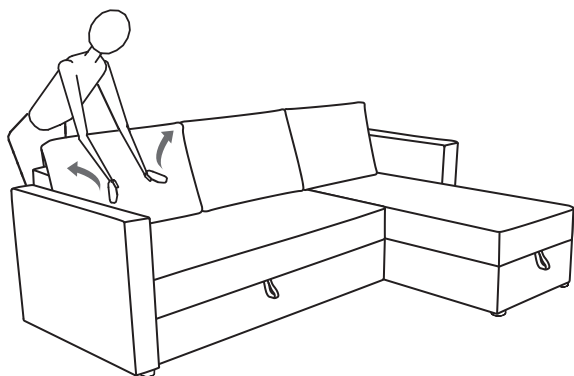
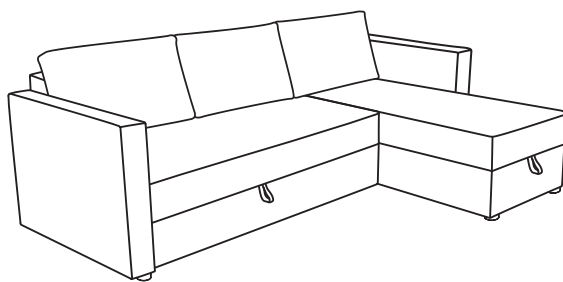
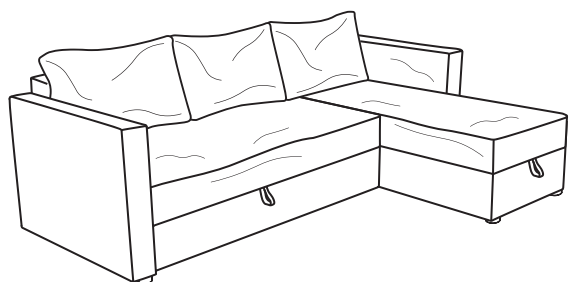


Л

**Левосторонняя версия углового дивана
является зеркальным отражением
версии правосторонней**



ИНСТРУКЦИЯ ПО МОНТАЖУ



ИНСТРУКЦИЯ ПО МОНТАЖУ

