

## Инструменты, которые могут понадобиться при сборке



### Примечания:

1. Мебель изготавливается из ДСП I и III сортов, в связи с этим возможны незначительные дефекты на невидимых поверхностях деталей.
2. Изготовитель оставляет за собой право вносить изменения в конструкцию изделия, не ухудшающие их потребительские свойства, без отображения в паспорте на изделие.
3. Обращаем Ваше внимание! Оттенки цветов рисунков и материалов (ЛДСП, Плёнка ПВХ, отделка и др.), могут незначительно отличаться от рисунков каталога, изображений на сайте, а также при комплектации изделий из разных партий.

### ГАРАНТИИ ИЗГОТОВИТЕЛЯ

#### Гарантия на мебель составляет 24 месяца.

Претензии по качеству и комплектности мебели принимаются в пределах гарантийного срока по месту покупки. Для выполнения предприятием - изготовителем гарантийных обязательств, выявления несоответствий и установления причин их возникновения необходимо сохранить и предоставить:

- 1) части упаковки с наклеенными этикетками, номером партии или роостером (или их фотографии);
- 2) фотографии распечатанных упаковок, где обнаружен заводской брак деталей;
- 3) фотографии узлов, деталей собираемого изделия, если заводской брак обнаружен до сборки и в процессе сборки.

#### Не являются гарантийным случаем:

Различные повреждения деталей и узлов изделий (бой, сколы, царапины, расслоения, оплавление, набухание ЛДСП и др.), возникшие в результате перевозки самовывозом, самостоятельной сборки, нарушений правил эксплуатации. Замена деталей и узлов изделий, не попадающих под гарантийный случай, производится за дополнительную плату.

**Наша мебель прослужит Вам годы, если Вы будете соблюдать несколько простых правил:**

### ПРАВИЛА ЭКСПЛУАТАЦИИ

**ВНИМАНИЕ!** Во избежание несчастных случаев во время эксплуатации рекомендуем закрепить изделие к стене. Для разных материалов стен требуются различные крепления, используйте крепёжные средства, подходящие для материала стен в вашем доме.

1. Использовать изделие только по своему функциональному назначению.
2. Располагать изделия на расстоянии не менее 50 см от отопительных приборов.
3. Содержать изделия в сухих проветриваемых помещениях при температуре от +8° С до +50° С и относительной влажности воздуха от 45 % до 70%.
4. Избегать попадания на изделие прямых солнечных лучей и атмосферных осадков.
5. Удалять пыль с поверхности мягкой сухой тканью.
6. Для чистки мебели от загрязнений использовать специальные средства по уходу за мебелью или слабый мыльный (спиртовой) раствор с последующей протиркой сухой тканью.
7. При попадании влаги на изделие незамедлительно протереть поверхность сухой мягкой тканью.
8. При ослаблении крепежной фурнитуры во время эксплуатации мебели, необходимо подтянуть винты, шурупы, болты.

#### Категорически запрещается:

1. Передвигать, ударять, ронять на поверхности тяжелые, твердые предметы, чтобы не вызвать механические повреждения.
2. Допускать контакт изделия с горячими предметами.
3. Длительный контакт поверхности изделия с влагой.
4. Контакт изделия с кислотами, щелочами, растворителями и прочими химическими веществами, способными нанести вред изделию.
5. Применять при протирке изделия бытовые чистящие средства, не предусмотренные для ухода за мебелью.

Поделитесь своим мнением об этой мебели. Напишите на [zabota@mebelson.ru](mailto:zabota@mebelson.ru)

 **MEBELSON®**

427022, УР, г. Ижевск, район Пирогово,  
ул. Торговая, 15  
e-mail: [mebelson@udm.net](mailto:mebelson@udm.net), [www.mebelson.ru](http://www.mebelson.ru)  
тел.: (3412) 623-888, 623-633, 623-632.

## Прихожая «Баско»

Габаритные размеры: 800(ш) x 347(г) x 1950(в) мм



## Уважаемые покупатели!

Вся выпускаемая мебель для удобства транспортировки и сохранности внешнего вида поставляется в разобранном виде. При этом упаковки с мебелью должны быть надежно защищены от сильных толчков, ударов, повреждения, воздействия влаги и грязи.

Перед сборкой изделия ознакомьтесь с инструкцией по сборке и правилами по эксплуатации (их несоблюдение снимает с предприятия изготовителя гарантийные обязательства), подготовьте необходимые инструменты.

Мебель имеет Гигиенический сертификат



# Прихожая «Баско»

## ПОСЛЕДОВАТЕЛЬНОСТЬ СБОРКИ

**ВНИМАНИЕ: Изделие предусматривает универсальную сборку (левая сборка / правая сборка).**

Сборка должна производиться на ровной поверхности.

### 1. Подготовка к сборке

Перед непосредственной сборкой необходимо:

- Внимательно ознакомиться с данной инструкцией.
- Распаковать упаковки, скомплектовать детали согласно схемам, определить наличие необходимой фурнитуры.
- Во избежание повреждения поверхностей деталей предварительно разложить мягкую толстую ткань или гофрокартон от упаковки. Номера деталей на схемах соответствуют номерам, поставленным на нелицевых кромках деталей.
- Обратите внимание на подбор соответствующих саморезов.

### 2. Установка фурнитуры

- На дет. 1, 2 установить футорку вкрутить опору (К3).
- На дет. 1, 2, 6, 7, 8, 14, 16 установить штоки эксцентриков (К2; схема А).
- На дет. 10 установить основание крючка при помощи самореза 3,5х16 (К8).
- На дет. 3, 4 установить соответствующие части направляющей при помощи самореза 3,5х16 (К5).
- На дет. 1, 2 установить карман полки при помощи самореза 3,5х16 (К10).

### 3. Сборка (Общий вид: схема 1)

**Внимание:** В зависимости от варианта сборки (правое/левое исполнение) изделия, на дет. 3, 4, 7 предварительно досверлить отверстия Ø8 мм.

- Дет. 5, 6 крепить к дет. 1, 2 при помощи стяжки эксцентриковой (К2, схема А).
- Дет. 3, 4, 9 крепить к дет. 7 при помощи конфирмата 7х50 (К1).
- **При левой сборке дет. 9 крепить к дет. 4 при помощи конфирмата 7х50 (К1).**
- **При правой сборке дет. 9 крепить к дет. 3 при помощи конфирмата 7х50 (К1).**
- Дет. 8 крепить к дет. 3, 4 при помощи стяжки эксцентриковой (К2, схема А).
- Дет. 11 крепить к дет. 8 при помощи конфирмата 7х50 (К1).
- Дет. 10 крепить к дет. 9 при помощи стяжки эксцентриковой двусторонней (К12).
- **При левой сборке дет. 10 крепить к дет. 4 при помощи конфирмата 7х50 (К1).**
- **При правой сборке дет. 10 крепить к дет. 3 при помощи конфирмата 7х50 (К1).**
- Дет. 12 крепить к дет. 10, 11 при помощи конфирмата 7х50 (К1).
- Дет. 13 крепить к дет. 12 при помощи конфирмата 7х50 (К1).
- Дет. 13 крепить к дет. 10, 11 при помощи саморезов 4х30 (К11).

### 4. Сборка ящика

- Дет. 14, 16 крепить к дет. 15 при помощи стяжки эксцентриковой (К2, схема А).
- Установить заглушки эксцентрика (К1)
- Дет. 17 установить в паз дет. 14. Крепить к дет. 15, 16 при помощи саморезов 3х20 (К7, см. схему 1, примечание).
- На дет. 15 установить соответствующие части направляющей при помощи самореза 3,5х16 (К5).

### 5. Завершение сборки

- На дет. 14 установить ручку при помощи самореза 3,5х16 (К4, схема Г).
- Установить ящик.
- На дет. 10 установить крючки (К8).
- На полку сетчатую установить наконечники, (К9)
- Установить полку сетчатую (К9).
- Установить в рабочее положение крепить к стене при помощи самореза 4х60 (К6), через дет.13 (см. «Правила сборки и эксплуатации мебели»

### ПРИМЕЧАНИЕ

Перед установкой деталей из ДВП необходимо:

- проверить диагонали;
- пробить или просверлить в ДВП отверстия диаметром 2..3 мм. Рекомендуемый шаг отверстий для стенки задней - 100 мм.

## Детали

Поз.	Наименование	Кол.	Поз.	Наименование	Кол.
1	Стенка вертикальная 1	1	10	Стенка вертикальная 6	2
2	Стенка вертикальная 2	1	11	Подзеркальный щит (зеркало)	1
3	Стенка вертикальная 3	1	12	Стенка горизонтальная 3	1
4	Стенка вертикальная 4	1	13	Панель 1	1
5	Царга 1	1	14	Фасад	1
6	Планка цокольная	1	15	Стенка ящика 1	2
7	Стенка горизонтальная 1	1	16	Стенка вертикальная 7	1
8	Стенка горизонтальная 2	1	17	Дно ящика	1
9	Стенка вертикальная 5	1			

**ВНИМАНИЕ!** Производитель оставляет за собой право не комплектовать наружную и внутреннюю невидимую фурнитуру, а также технологические отверстия заглушками.

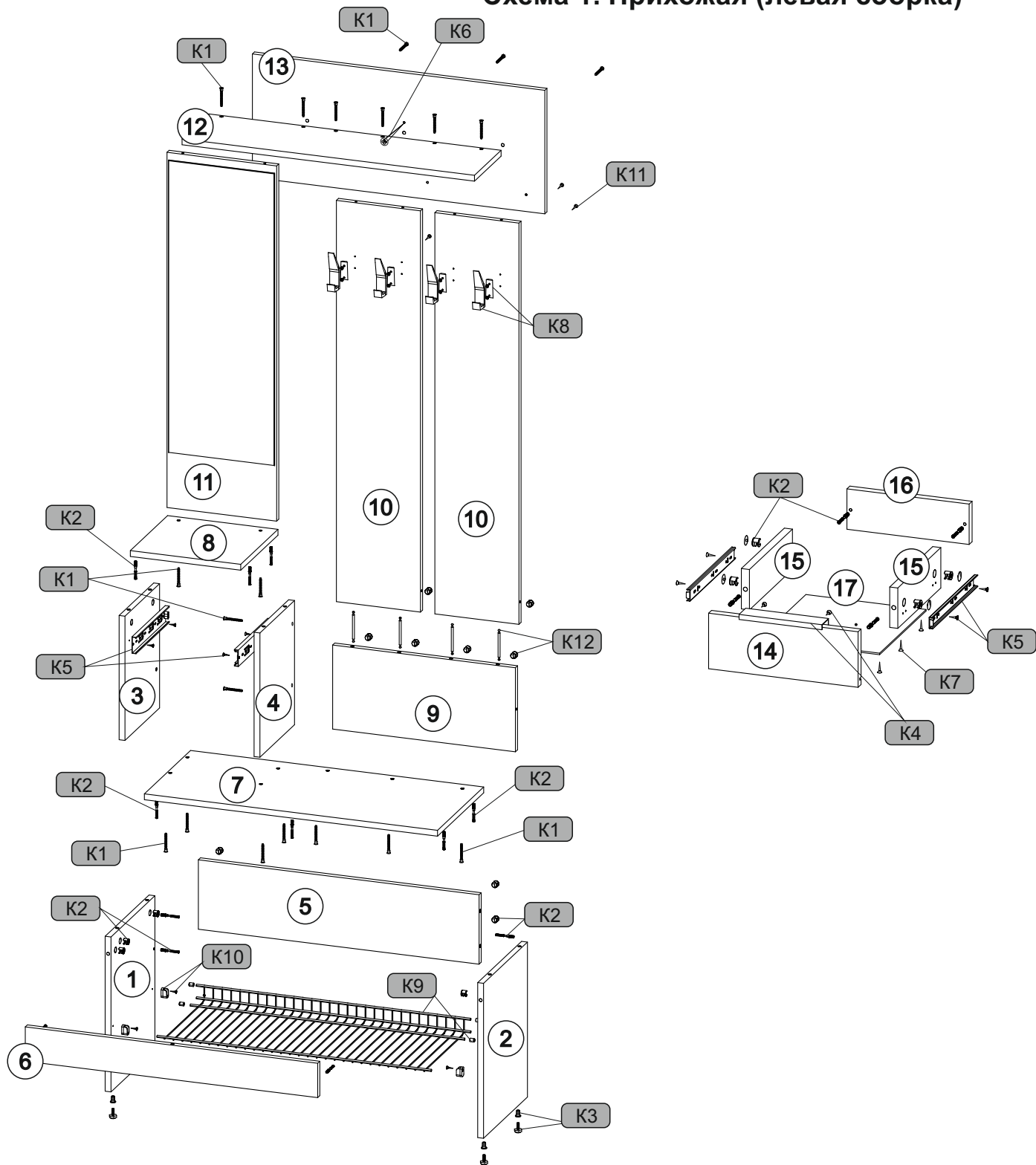
## Фурнитура

Поз.	Наименование	Кол-во	Изображение*
K1	Конфирмат 7х50	20	
	Ключ конфирматный	1	
K2	Шток эксцентрика	19	
	Эксцентрик	19	
	Заглушка эксцентрика	4	
K3	Опора	4	
	Футорка	4	
K4	Ручка	1	
	Саморез 3,5х16**	2	
K5	Направляющие L250	1 компл.	
	Саморез 3,5х16**	10	
K6	Саморез 4х60**	1	
K7	Саморез 3х20**	7	
K8	Крючок	4	
	Саморез 3,5х16**	8	
K9	Полка сетчатая	1	
	Наконечник сетчатой полки	4	
K10	Карман полки сетчатой	4	
	Саморез 3,5х16**	4	
K11	Саморез 4х30	6	
K12	Шток эксцентрика	4	
	Эксцентрик	8	

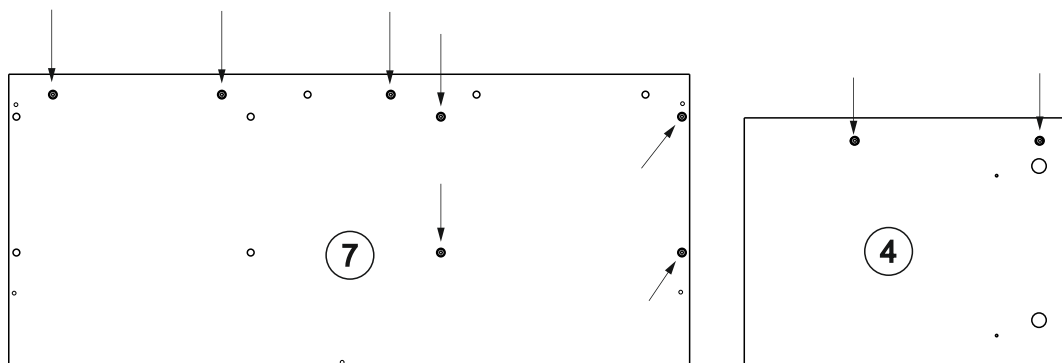
\* Изображение фурнитуры дает представление о её внешнем виде и не отображает реальных размеров.

\*\* Обратите внимание на подбор соответствующих саморезов.

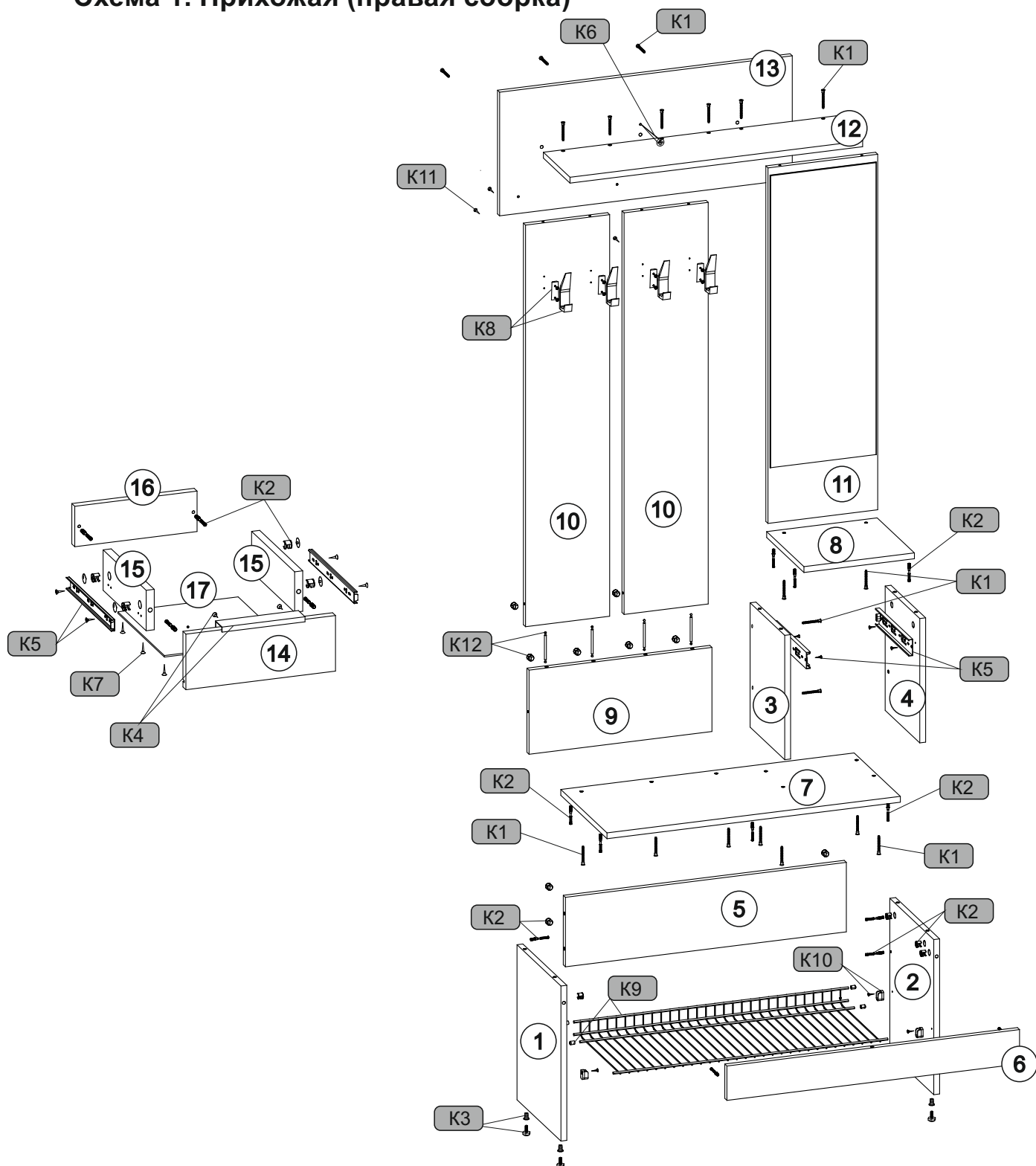
# Схема 1. Прихожая (левая сборка)



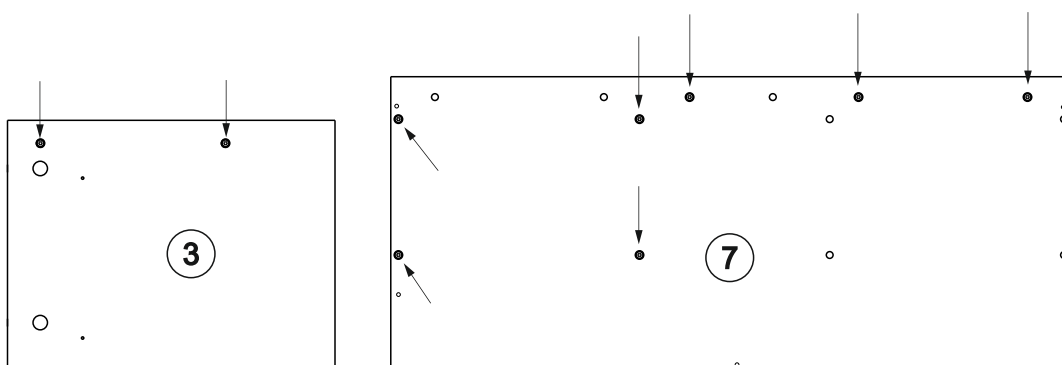
## Досверливание отверстий (Ø8 мм)



**Схема 1. Прихожая (правая сборка)**

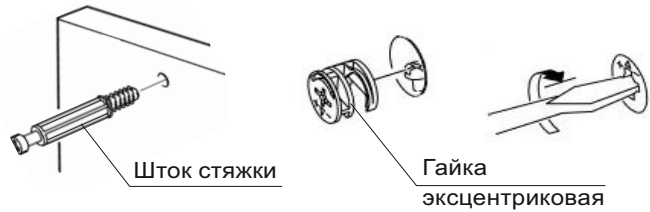


**Схема 2. Досверливание отверстий (Ø8 мм)**

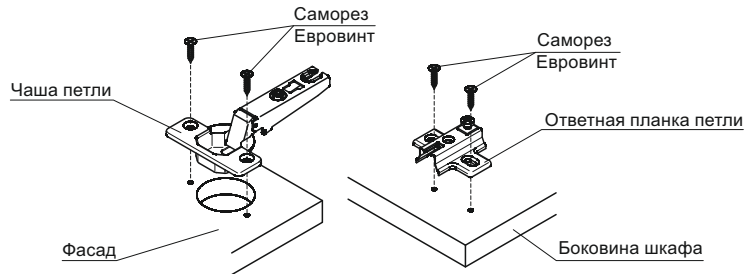


## Схемы установки фурнитуры

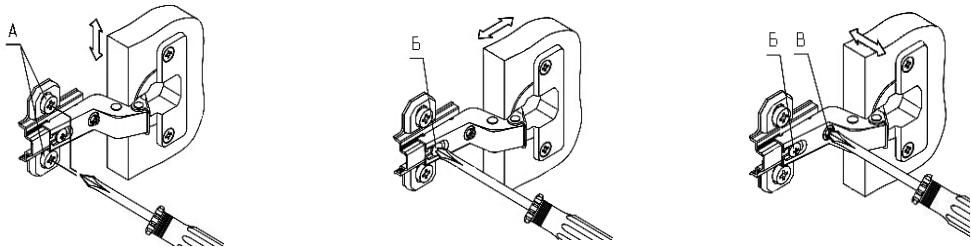
### Схема А. Установка стяжки эксцентриковой



### Схема Б. Установка петель



### Регулирование зазоров и положения фасада



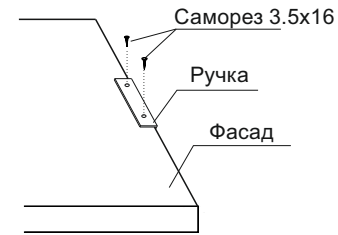
- ослабить саморезы «А»;
- отрегулировать положение ответной планки петли по вертикали;
- затянуть саморезы «А».

- ослабить винт «Б»;
- отрегулировать расстояние между дверью и боковиной;
- затянуть винт «Б».

- ослабить винт «Б»;
- отрегулировать наложение двери, затягивая или ослабляя винт «В»;

## Схемы установки фурнитуры

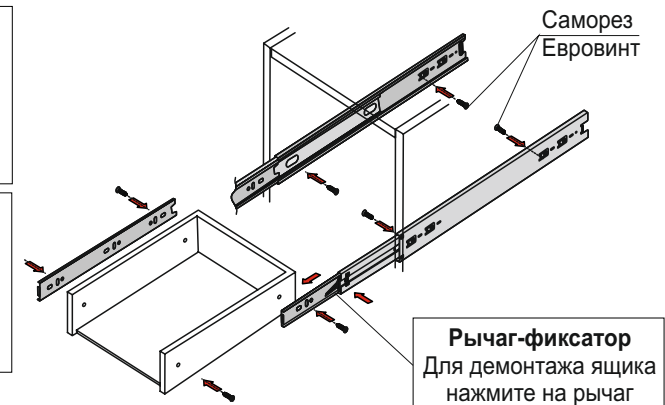
### Схема Г. Установка ручки на фасад



**Внимание!** Во избежание ошибок необходимо:

- Определить место расположения ручек (см. схему 1).
- Нанести разметку на фасады, просверлить отверстия под саморез  $\varnothing 2,5$  мм.

### Установка направляющих



**ВНИМАНИЕ!** Переходи по ссылке.  
Пример установки направляющих.