

Уважаемые покупатели!

Для удобства транспортировки мебель поставляется в разобранном виде с учетом того, что сборку Вы будете производить сами. Стоимость сборки в стоимость изделия не включена. При покупке необходимо убедиться в наличии всех деталей согласно прилагаемого паспорта и отсутствию дефектов на них. После сборки претензии по количеству и качеству сборочных единиц не принимаются. Предприятие-изготовитель не несет ответственности за дефекты, возникшие в процессе сборки и эксплуатации, вследствие не соблюдения настоящей инструкции или применения изделия не по назначению.

Примечание. Предприятие оставляет за собой право вносить изменения в конструктивные элементы мебели на основе внедрения передовой технологии, улучшающие качество выпускаемой продукции.

Рекомендации по сборке

Перед началом сборки и дальнейшей эксплуатации внимательно ознакомьтесь с настоящим руководством и следуйте его рекомендациям.

Изделие следует собирать вдвоем на ровной поверхности, соблюдая последовательность согласно представленной схеме.

Правила пользования и эксплуатации изделия

Уважаемые покупатели. Срок эксплуатации мебели напрямую зависит от Вашего бережного отношения к ней.

-Избегайте прямого попадания воды на изделия во избежание разбухания поверхностей. В случае попадания воды, следует немедленно вытереть насухо мягкой тканью.

-Не содержать мебель в сырых непроветриваемых помещениях и не устанавливать вплотную к отопительным приборам.

-Не ставить под прямые солнечные лучи, т.к. под их воздействием изменяется цвет лицевых поверхностей изделия.

- Аккуратно передвигайте с места на место изделие, чтобы не повредить опоры в процессе передвижения.

- Не допускается ставить на поверхность раскаленные предметы.

-При чистке, во избежание повреждения поверхностей, нельзя использовать щетки, жесткие ткани, зернистые порошки. Для ухода за мебелью используйте специальные средства, предназначенные для мебели.

-Не допускается попадание на поверхность веществ, таких как растворители, бензин, обезжиривающие средства и т.п.

- В шкафу для платья и белья не рекомендуем располагать вещи вплотную к петлям.

-Периодически, в случае ослабления резьбовых соединений, необходимо их подтянуть.

-На изделия, подвергнутые модификации не на предприятии-изготовителе, гарантия не распространяется.

Помните! Несоблюдение каких-либо из вышеуказанных условий, повлекшее возникновение недостатков мебели, является основанием утраты права на гарантийное обслуживание.

Гарантийные обязательства

24 месяца со дня приобретения при предъявлении талона по обнаруженным скрытым производственным дефектам. За механические повреждения, возникшие при транспортировке, установке или эксплуатации, предприятие ответственности не несет.

Транспортирование и хранение (ГОСТ 16371)

-Транспортирование рекомендуется всеми видами крытых транспортных средств, а так же в контейнерах.

-Мебель должна храниться в крытых помещениях при температуре не ниже +2С° и относительной влажности воздуха от 45 до 70%.

ГАРАНТИЙНЫЙ ТАЛОН (заполняется магазином, где приобретено изделие)

Дата выпуска _____

Дата продажи _____

ОТК _____ (Ф.И.О.)

Наименование изделия _____

Подпись покупателя _____

« ____ » _____ 20 ____ г.

Срок эксплуатации изделия – 10 лет; срок гарантии – 24 мес.

Изготовитель: ООО "ПАНОРАМА"(по заказу ООО"ЭВРИКА"), 426039 УР г.Ижевск, ул.В.Шоссе д.302, Телефон: (3412) 941-578.

При обнаружении производственных дефектов ссылаетесь на номер заказа, приложите гарантийный талон и упаковочный ярлык.

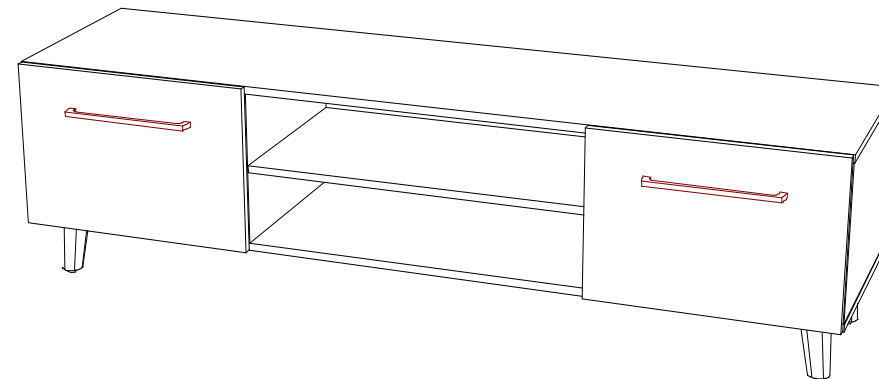


ООО "ПАНОРАМА"
426039 , УР г.Ижевск
ул.В.Шоссе д.302 оф.202/1
Тел. 941-578
E-mail: info@comfortsmebel.ru



ТР ТС 025/2015

Гостиная Войтек Модуль №11 Тумба под ТВ 1700



Габаритные размеры (мм): 478x1700x450

Высота: 478 мм

Ширина: 1700 мм

Глубина: 450 мм

Вес: 45 кг

Сборку изделия произвести согласно данной инструкции.

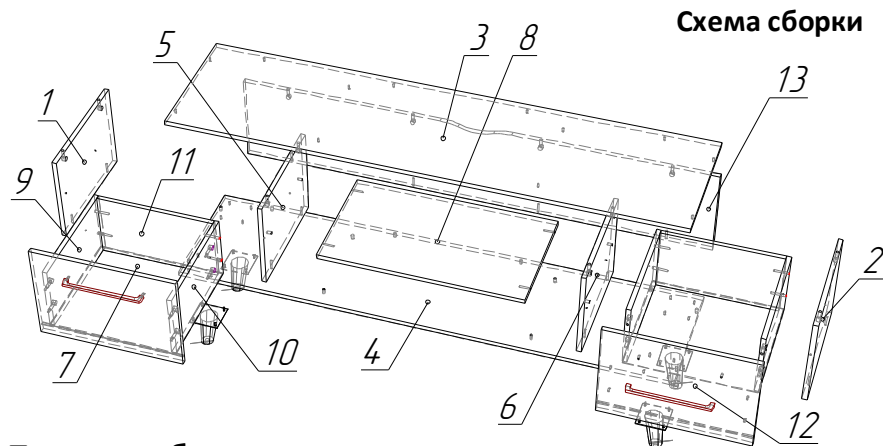
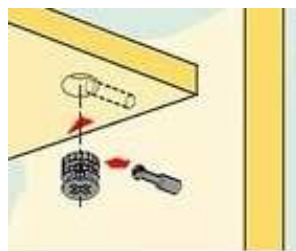


Схема сборки

Порядок сборки:

1. На деталь №4 установить опоры (Д) с помощью винтов 6,3х13 (Г). Установить широкую часть шариковых направляющих на детали №1, 2, 5, 6 с помощью саморезов 3,5х16 (Е).
2. Собрать корпус из деталей №1, 2, 4, 5, 6, 8, 13 при помощи конфирматов (А). Затем присоединить с помощью эксцентриков (В) деталь №3.
3. Собрать и установить ящики. Каркас ящиков: детали № 9, 10, 11 стянуть с помощью конфирматов (А). Фасад №12 притянуть к деталям №9,10 при помощи эксцентриков (В). Дно №7 вставить в паз детали №12 и закрепить к деталям 9,10,11 саморезами 3х16 (Н). Установить на дет. №9,10 узкую часть шариковых направляющих с помощью саморезов 3,5х16 (Е). Установить ручки (Ж) на фасады.
4. Установить заглушки (Л, М).

Схема установки эксцентриковой стяжки



Фурнитура				
А	Б	В	Г	Д
Е, Н	Ж	З	Л, М	

№	Состав изделия	Размер	Кол-во
1	Боковина левая	314x420x16	1
2	Боковина правая	314x420x16	1
3	Столешница	1700x434x16	1
4	Дно	1700x420x16	1
5	Перегородка	314x403x16	1
6	Перегородка	314x403x16	1
7	Дно ящика	438x404x3	2
8	Горизонт	700x400x16	1
9	Боковина ящ. левая	400x224x16	2
10	Боковина ящ. правая	400x224x16	2
11	Задняя стенка ящика	224x410x16	2
12	Фасад ящика	496x344x16	2
13	Ребро жесткости	1666x314x16	1

Перед установкой направляющие нужно разъединить. Для этого стопор правой направляющей следует поднять вверх, левой - опустить вниз. При монтаже соединить их, вставив друг в друга, произойдет щелчок



Стопор

	Перечень фурнитуры	Кол-во
А	Конфирмат 7x50	24 шт.
Б	Ключ шестигранник	1 шт.
В	Стяжка эксцентриксовая	20 шт.
Г	Евровинт 6,3х13	16 шт.
Д	Опора деревянная Н120 мм	4 шт.
Е	Саморез 3,5х16	16 шт.
Ж	Ручка 256 хром матовый	2 шт.
З	Направляющие шариковые 350мм	2 компл.
Л	Заглушка самокл. D18	12 шт.
М	Заглушка самокл. D13	8 шт.
Н	Саморез 3х16	22 шт.

Предельная нагрузка на тумбу 40 кг.
Тумба ТВ не предназначена для сидения на ней.