

Инструкция по сборке

Кровать 1400 «Аризона» арт. 2706.M1

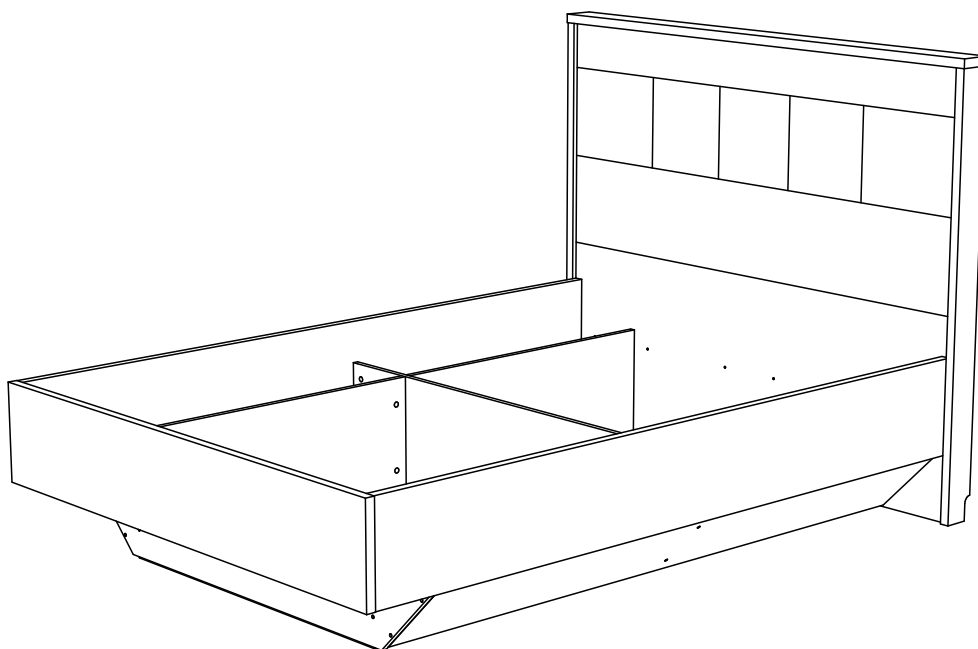
Габаритные размеры (Высота x Ширина x Глубина)
1280 x 1520 x 2110

Кровать 1600 «Аризона» арт. 2707.M1

Габаритные размеры (Высота x Ширина x Глубина)
1280 x 1720 x 2110

Кровать 1800 «Аризона» арт. 2708.M1

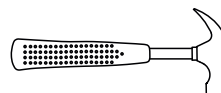
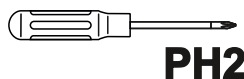
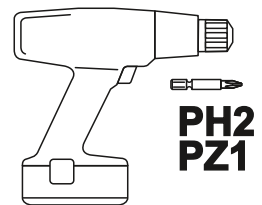
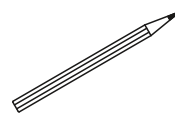
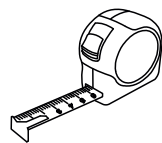
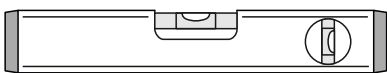
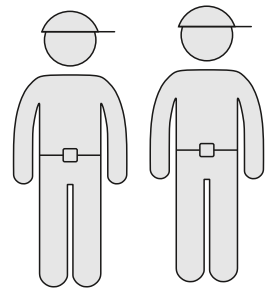
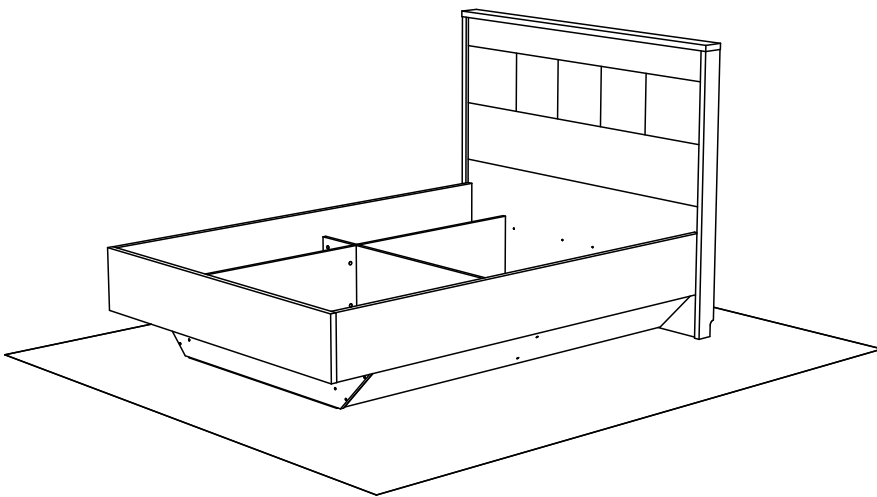
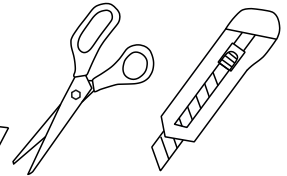
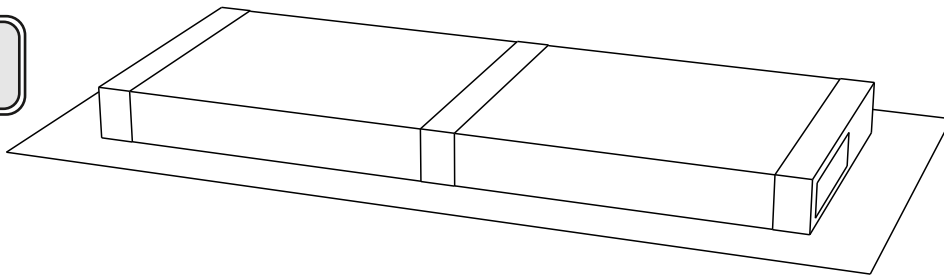
Габаритные размеры (Высота x Ширина x Глубина)
1280 x 1920 x 2110

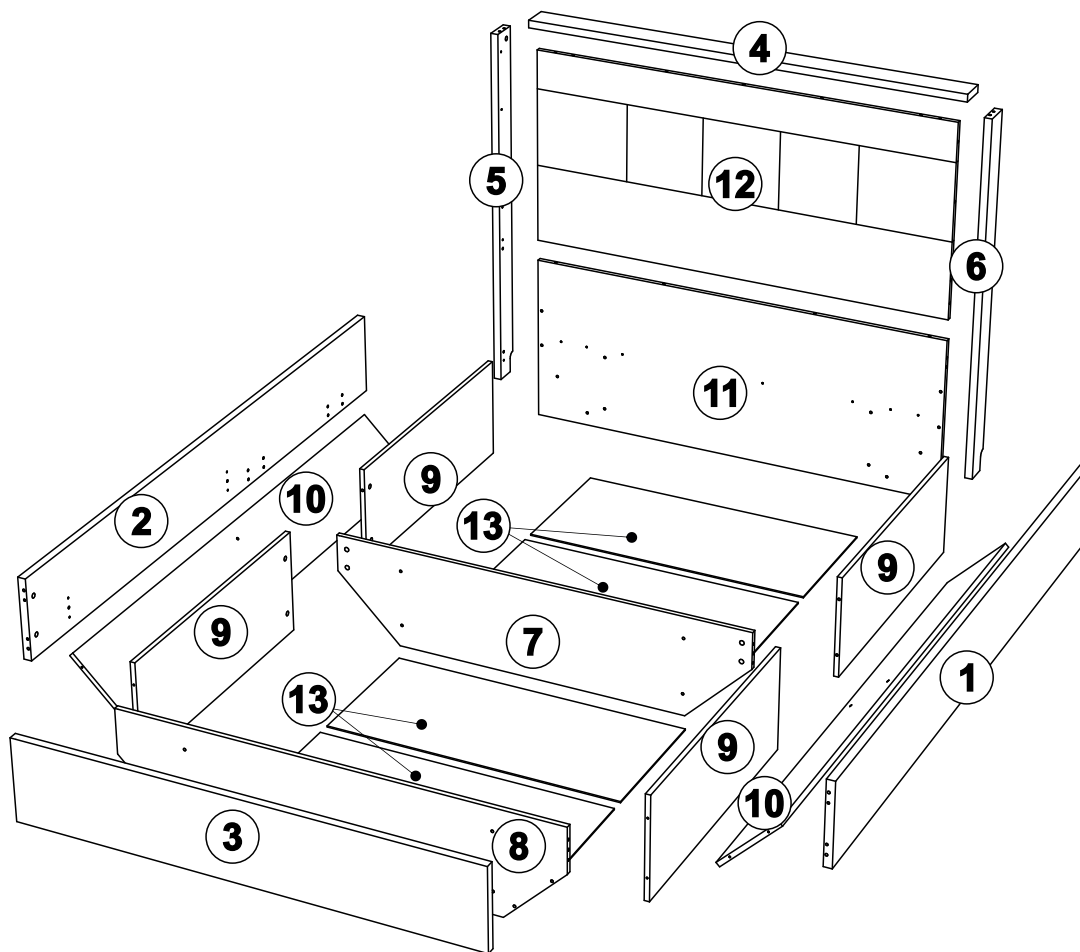


ПРИНЦЕССА
МЕЛАНИЯ
— p-melanlya.ru —

Меры предосторожности

- Сборку изделия производите только в полном соответствии с прилагаемой инструкцией.
- Не рекомендуется вставать на мебель, прыгать, подвергать повышенным динамическим нагрузкам.
- Рекомендуется периодически проверять плотность резьбовых соединений, креплений механизмов и подтягивать их при необходимости.
- Изделие может опрокинуться и нанести тяжёлые телесные повреждения. Прикрепите его к стене. Для крепления к стене используйте крепёж (не идет в комплекте), подходящий для материала стен Вашего дома. Если Вы не уверены какой тип крепления подходит для материала стен, обратитесь к специалисту или в специализированный магазин.
- При эксплуатации дверей и выдвижных ящиков не прилагайте чрезмерных усилий.
- Будьте осторожны при обращении с деталями из стекла. Избегайте ударных нагрузок. Из-за поврежденных краев и царапин на поверхности, стекло может внезапно треснуть и (или) разбиться.





Кровать 1400 «Аризона» арт. 2706.M1

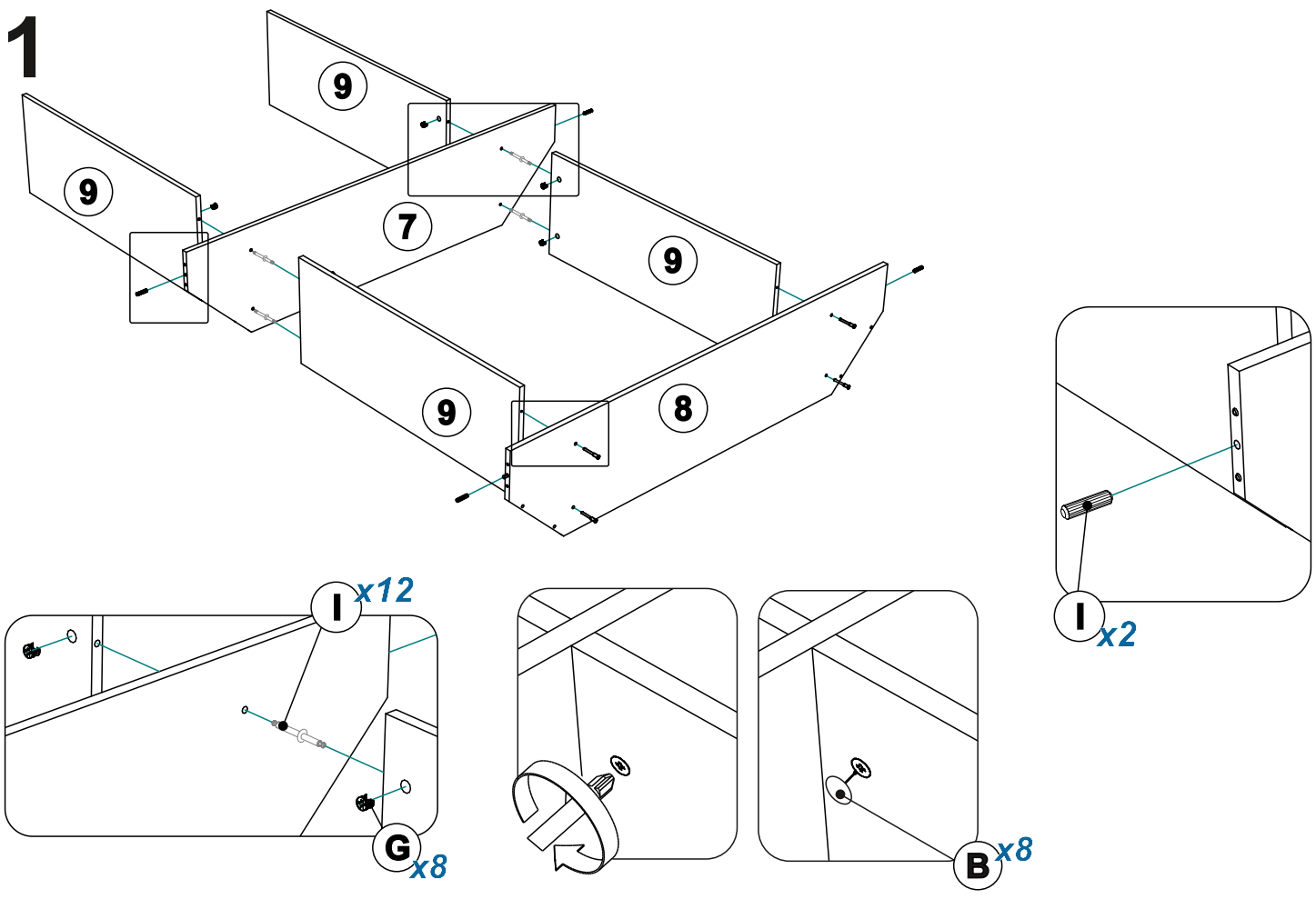
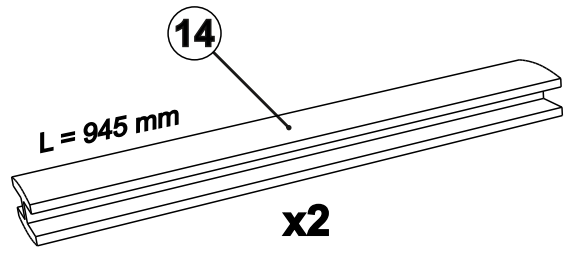
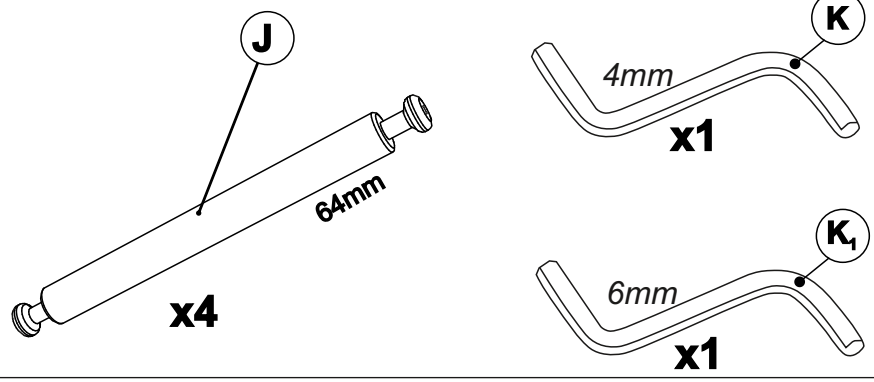
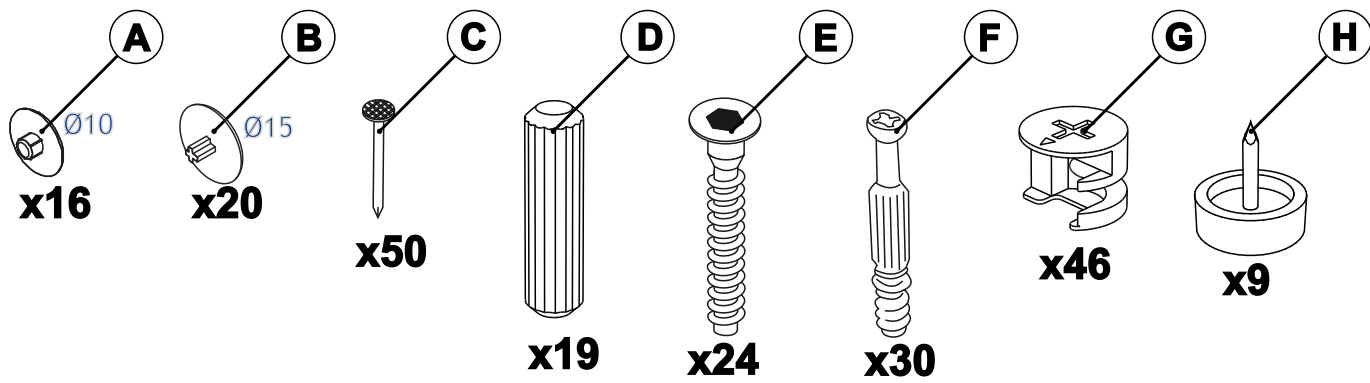
Поз.	Наименование	Длина	Ширина	Толщина	Кол-во	№ пакета
1	Царга боковая	2016	254	25	1	1
2	Царга боковая	2016	254	25	1	1
3	Царга передняя	1480	254	25	1	2
4	Горизонталь верх	1532	92	25	1	2
5	Бок изголовья	1251	90	25	1	2
6	Бок изголовья	1251	90	25	1	2
7	Опора средняя	1426	342	16	1	3
8	Опора	1426	342	16	1	3
9	Опора продольная	890	286	16	4	4
10	Панель	1796	260	16	2	4
11	Опора изголовья	576	1478	16	1	5
12	Панель верхняя	675	1478	16	1	5
13	Дно ящика	990	455	3,2	4	5
14	Делитель пластиковый		961		2	5

Кровать 1600 «Аризона» арт. 2707.M1

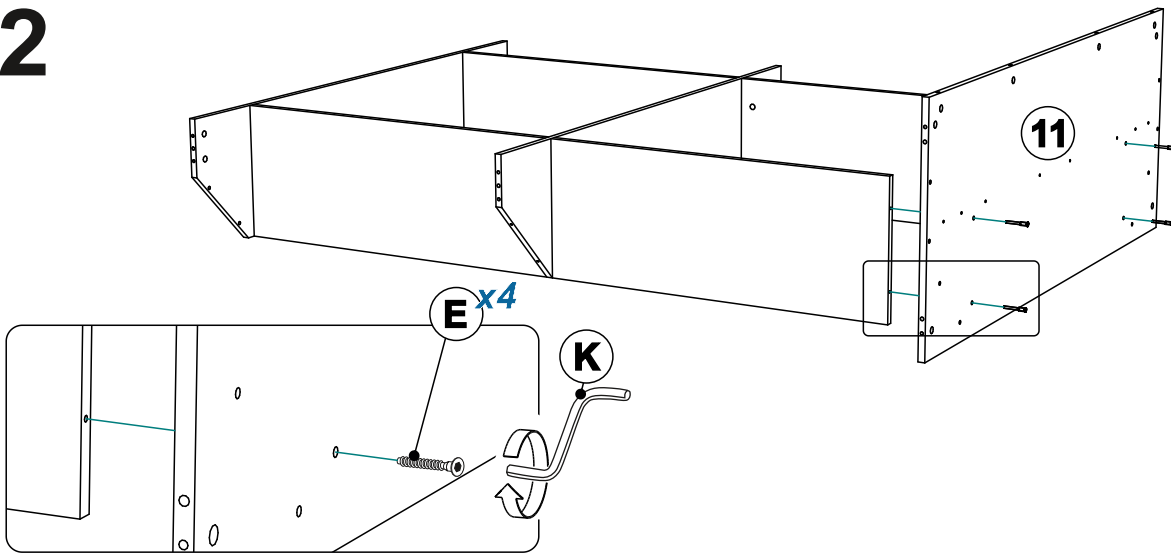
Поз.	Наименование	Длина	Ширина	Толщина	Кол-во	№ пакета
1	Царга боковая	2016	254	25	1	1
2	Царга боковая	2016	254	25	1	1
3	Царга передняя	1680	254	25	1	2
4	Горизонталь верх	1732	92	25	1	2
5	Бок изголовья	1251	90	25	1	2
6	Бок изголовья	1251	90	25	1	2
7	Опора средняя	1626	342	16	1	3
8	Опора	1626	342	16	1	3
9	Опора продольная	890	286	16	4	4
10	Панель	1796	260	16	2	4
11	Опора изголовья	576	1678	16	1	5
12	Панель верхняя	675	1678	16	1	5
13	Дно ящика	1190	455	3,2	4	5
14	Делитель пластиковый		1161		2	5

Кровать 1800 «Аризона» арт. 2708.M1

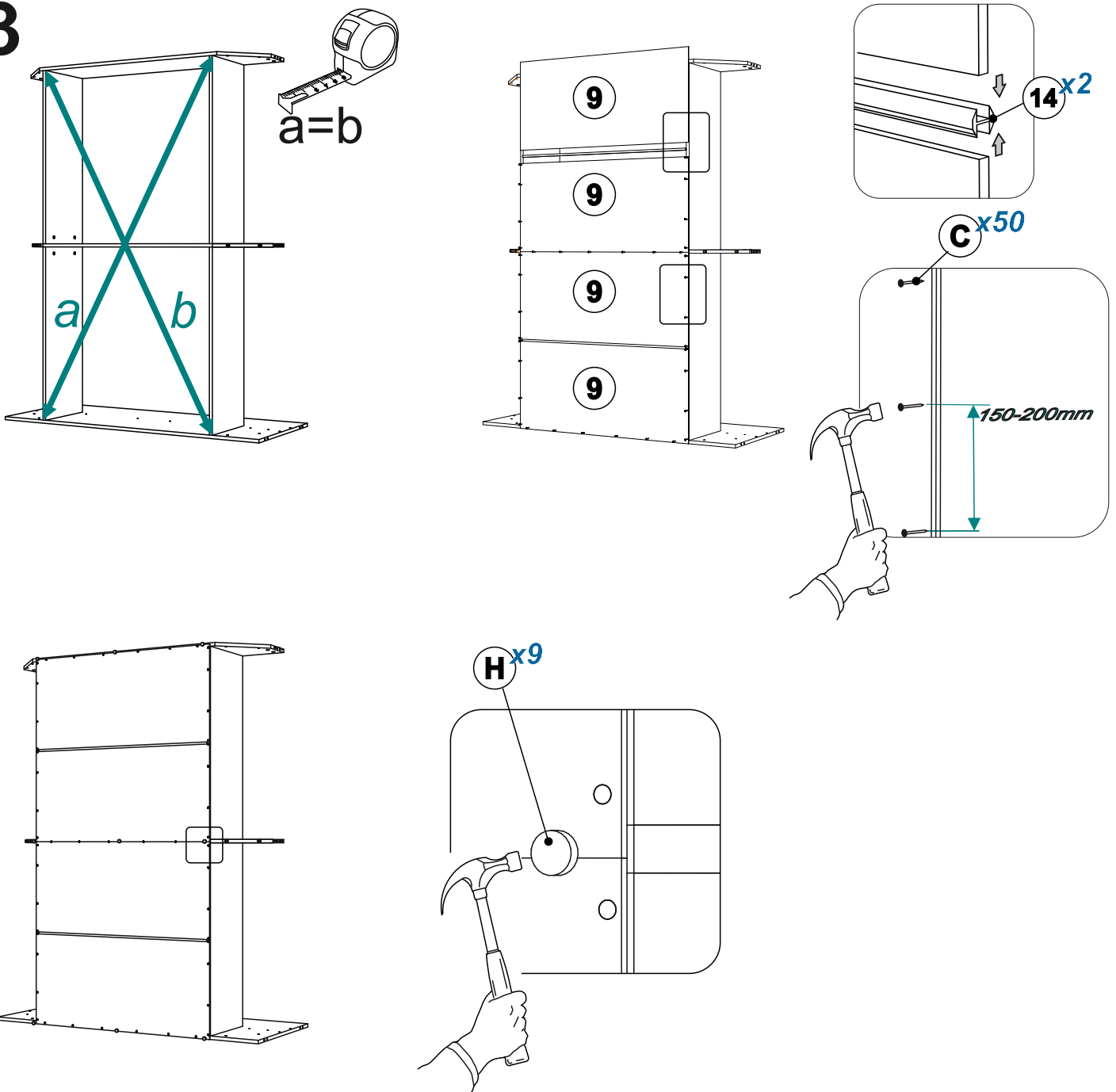
Поз.	Наименование	Длина	Ширина	Толщина	Кол-во	№ пакета
1	Царга боковая	2016	254	25	1	1
2	Царга боковая	2016	254	25	1	1
3	Царга передняя	1880	254	25	1	2
4	Горизонталь верх	1932	92	25	1	2
5	Бок изголовья	1251	90	25	1	2
6	Бок изголовья	1251	90	25	1	2
7	Опора средняя	1826	342	16	1	3
8	Опора	1826	342	16	1	3
9	Опора продольная	890	286	16	4	4
10	Панель	1796	260	16	2	4
11	Опора изголовья	576	1878	16	1	5
12	Панель верхняя	675	1478	16	1	5
13	Дно ящика	1390	455	3,2	4	5
14	Делитель пластиковый		1361		2	5



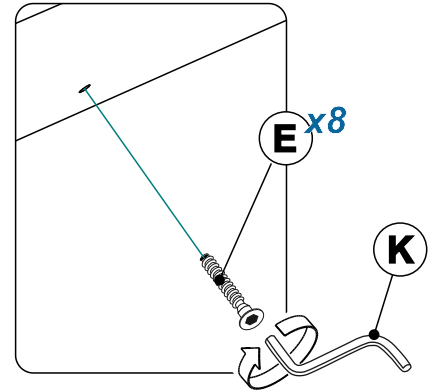
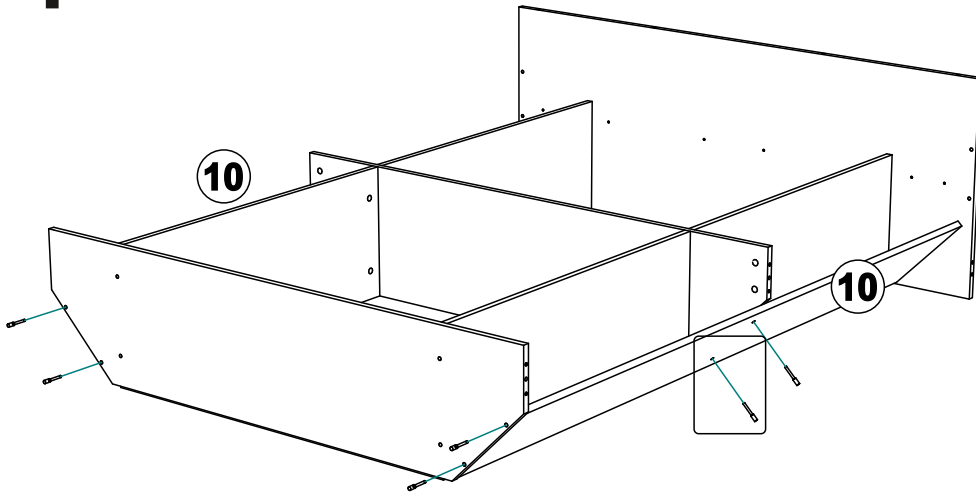
2



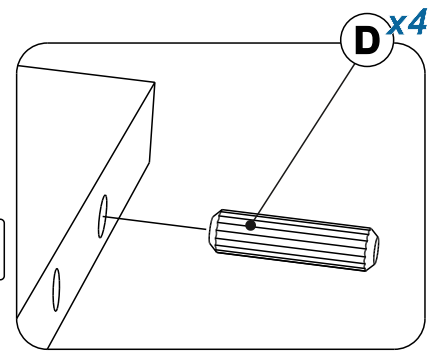
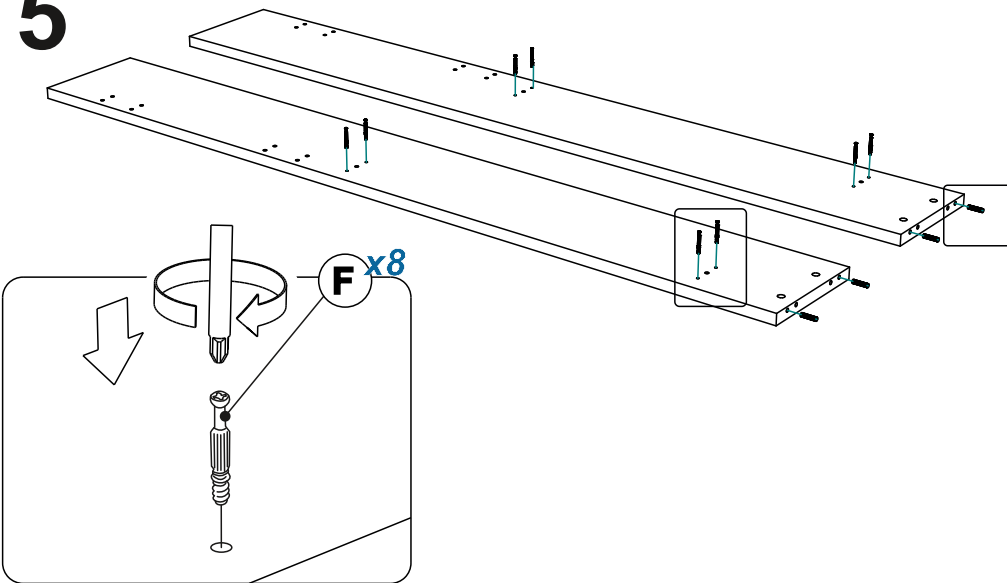
3



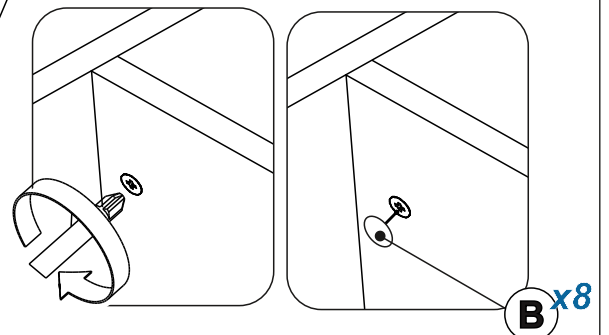
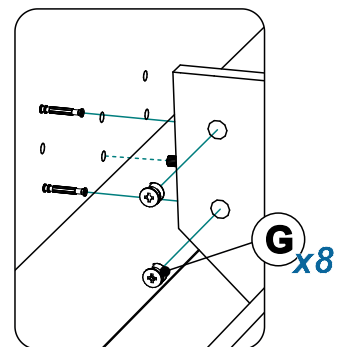
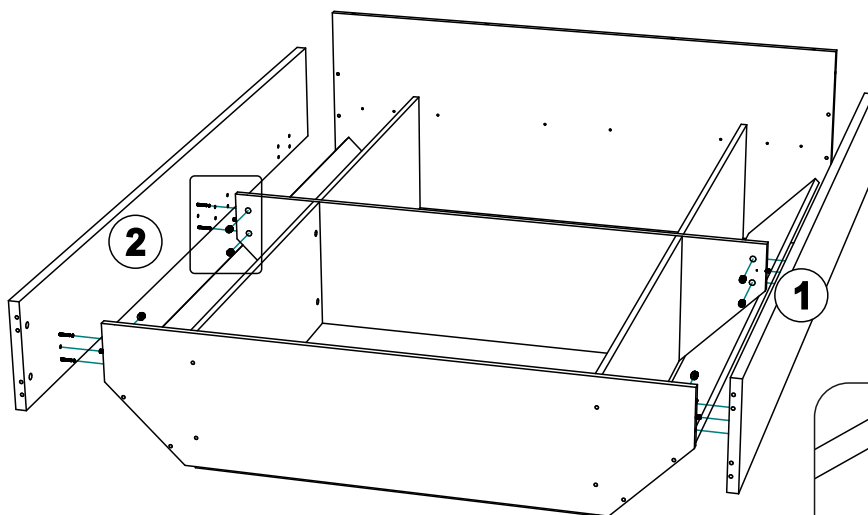
4



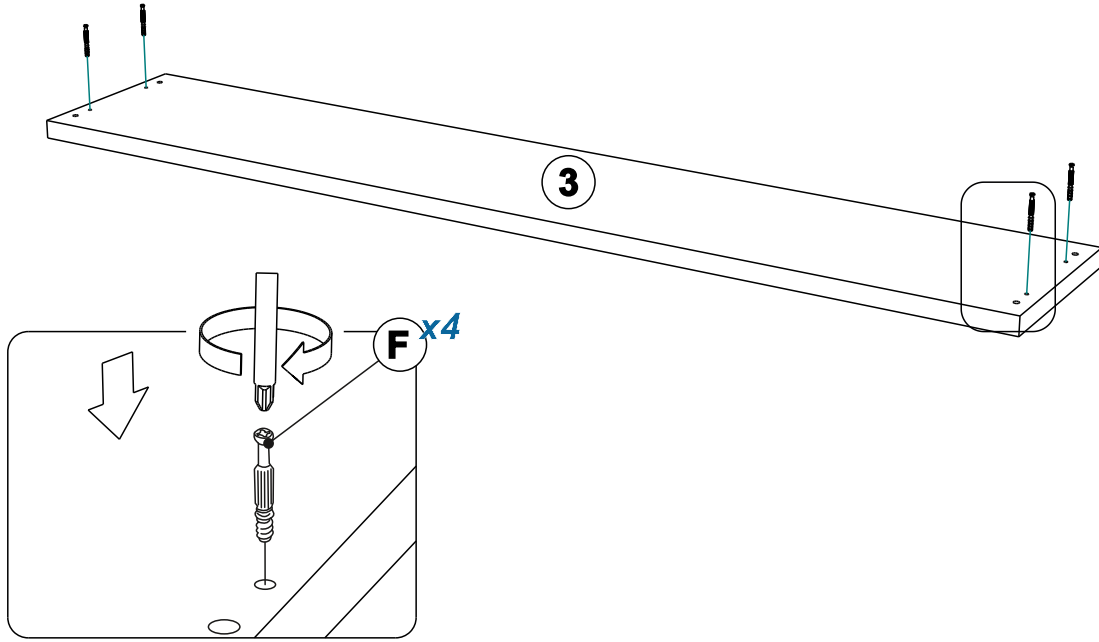
5



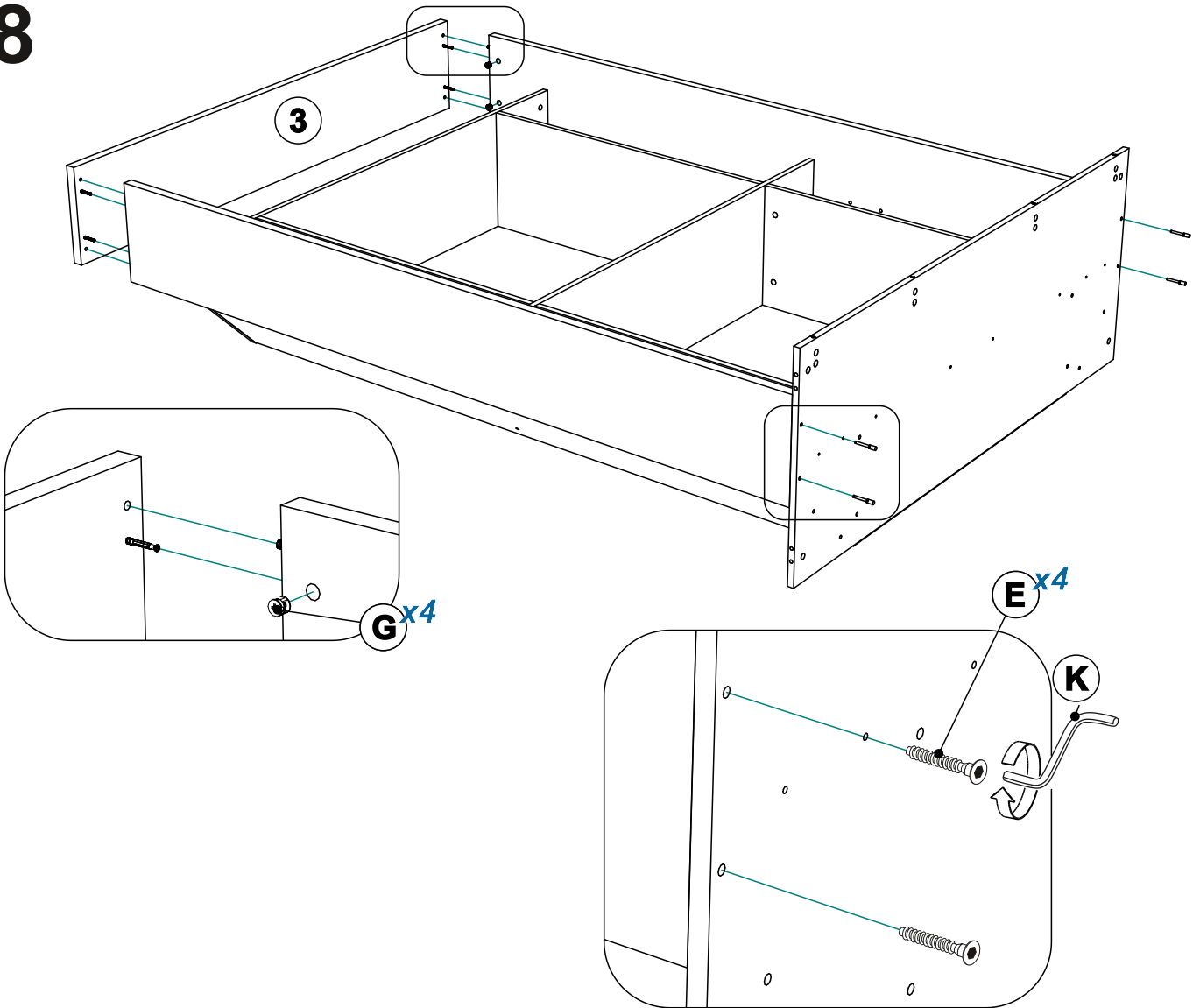
6



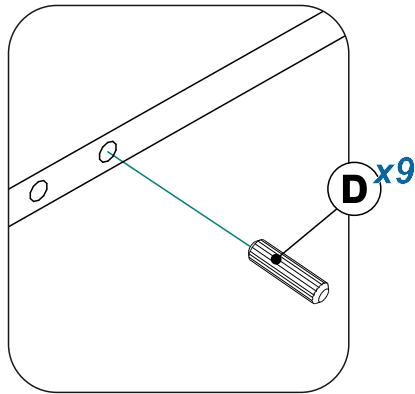
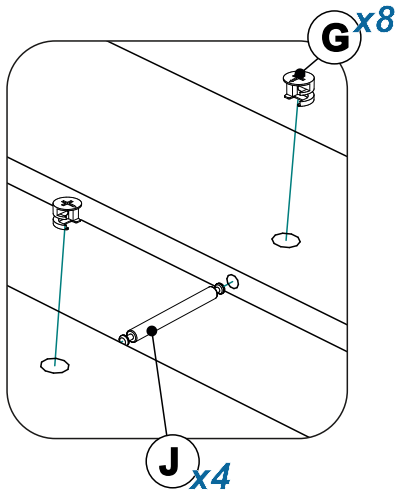
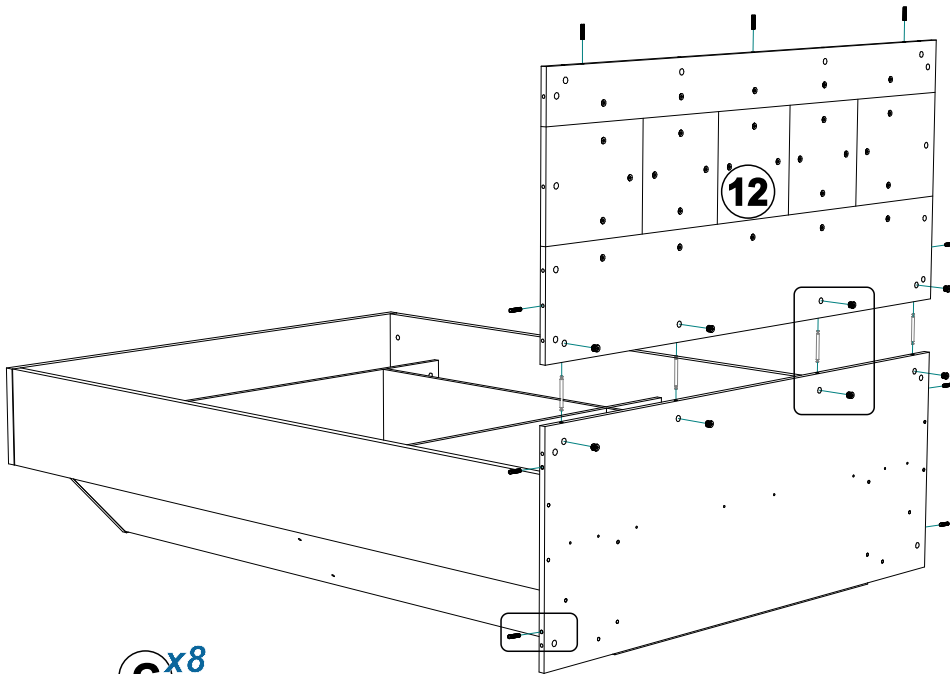
7



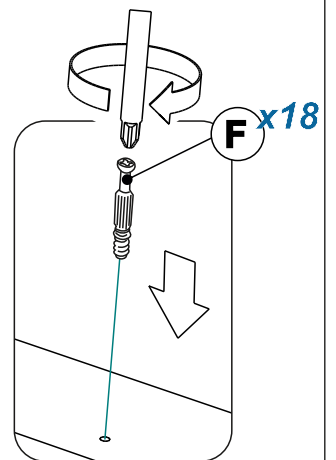
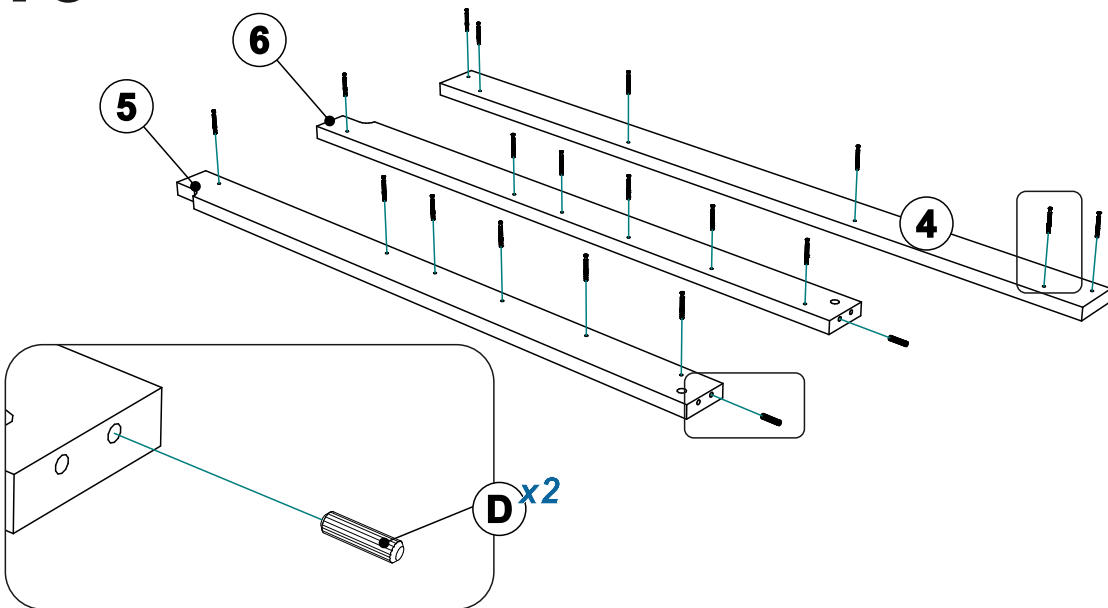
8



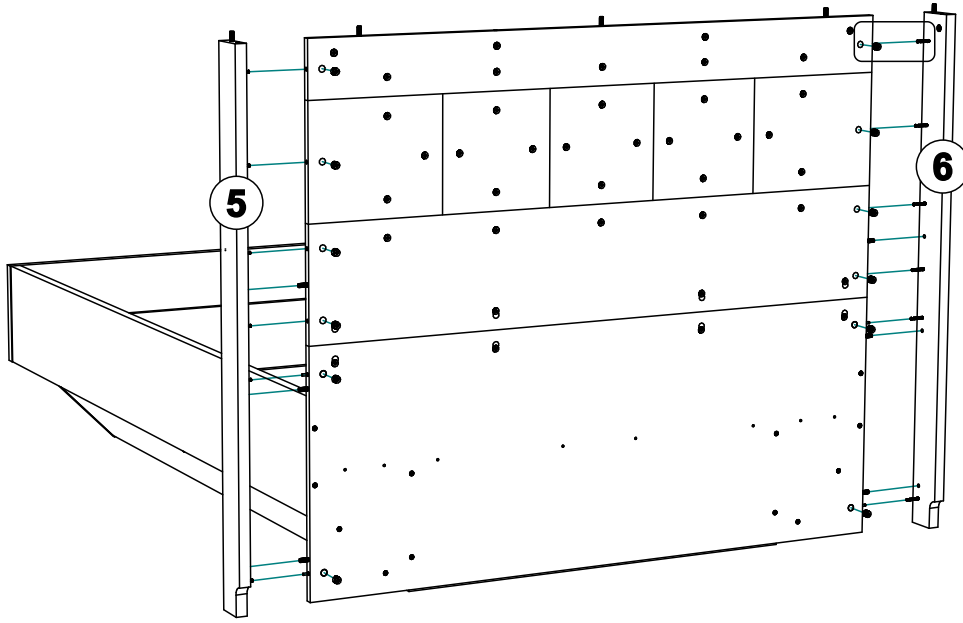
9



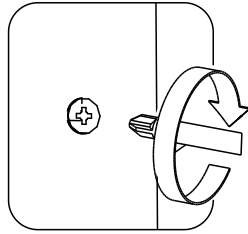
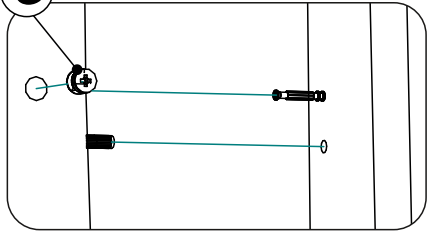
10



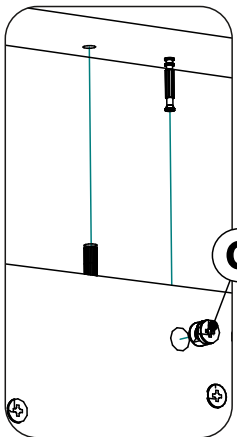
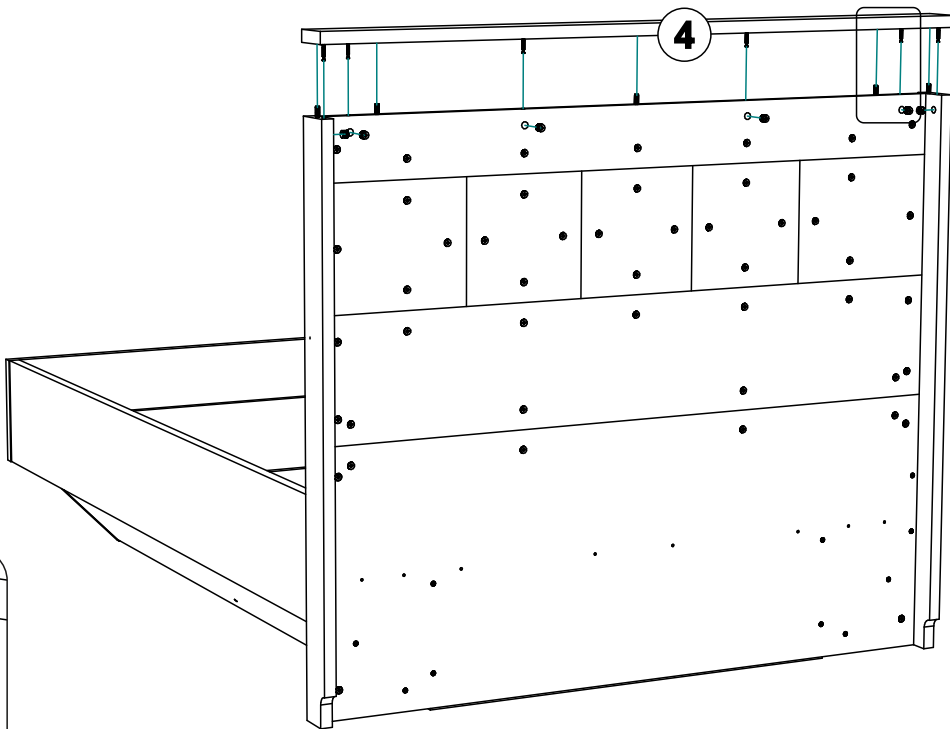
11



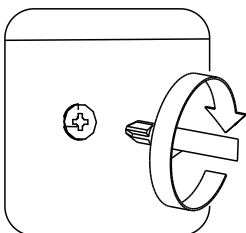
Gx12



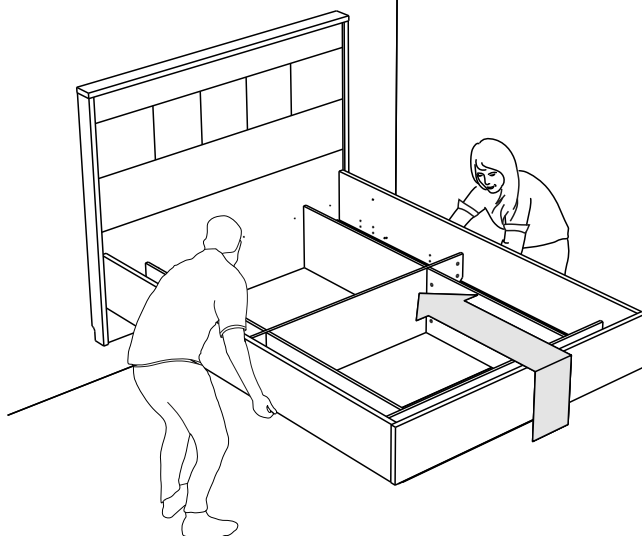
12



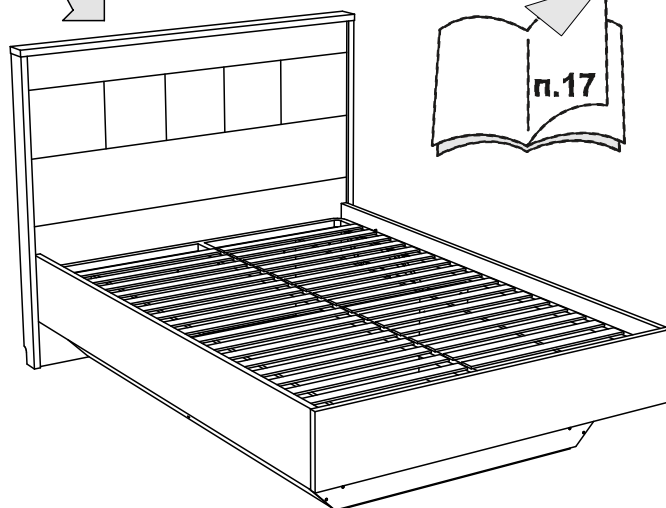
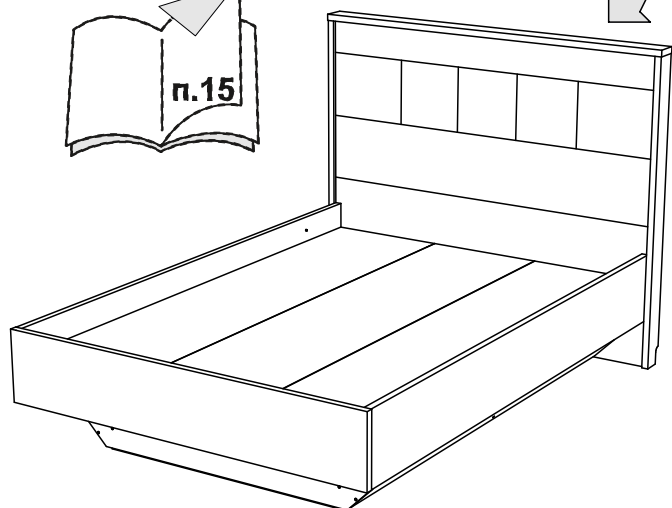
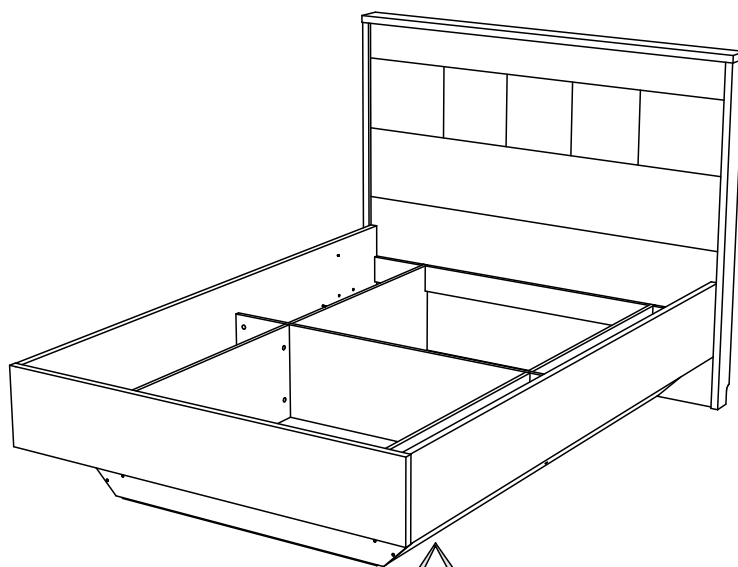
Gx6



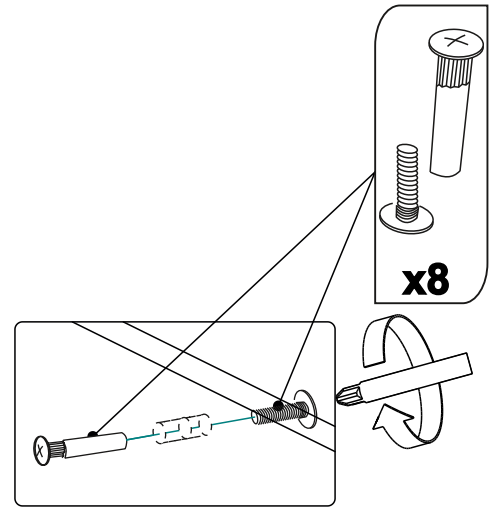
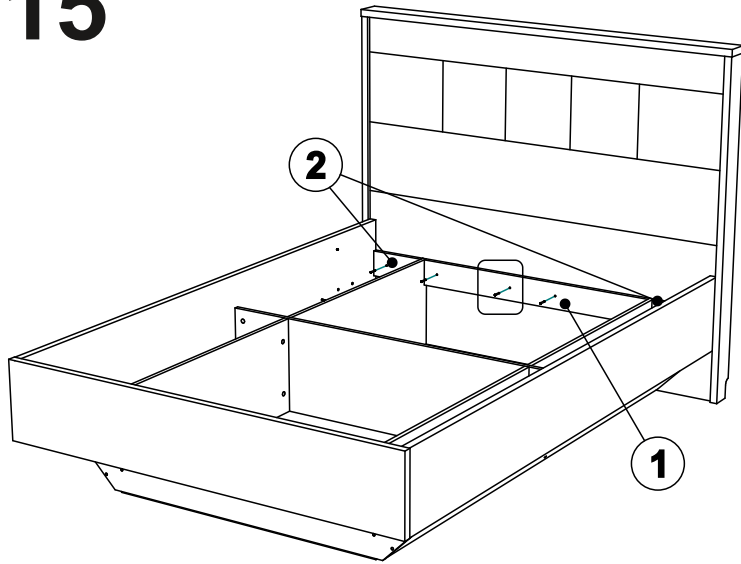
13



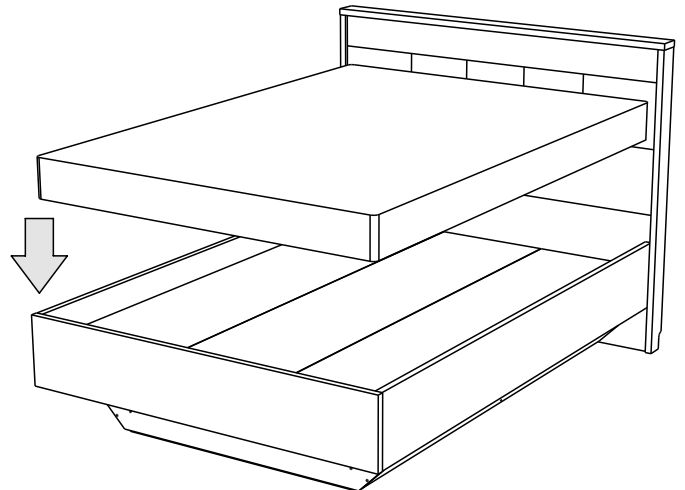
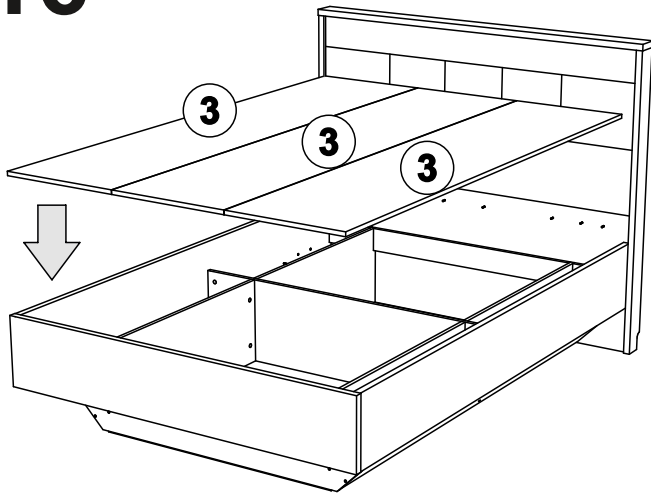
14



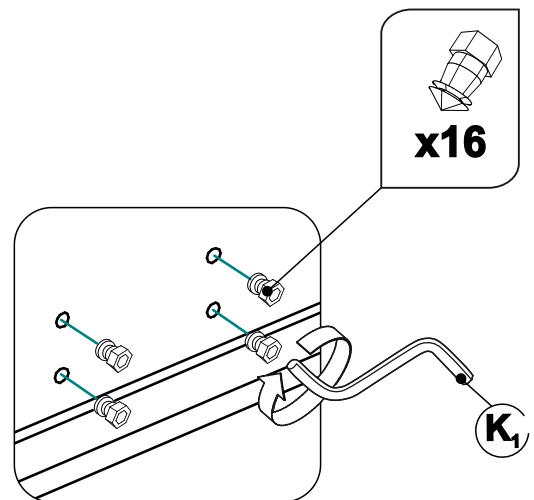
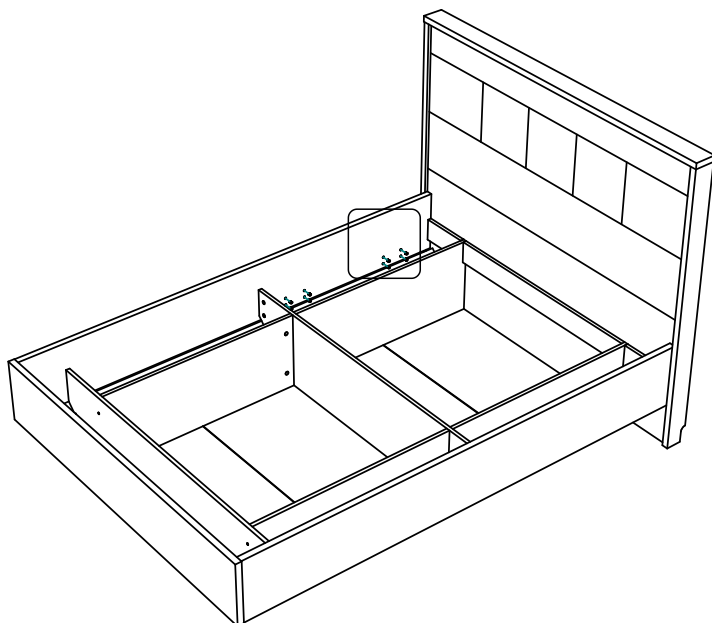
15



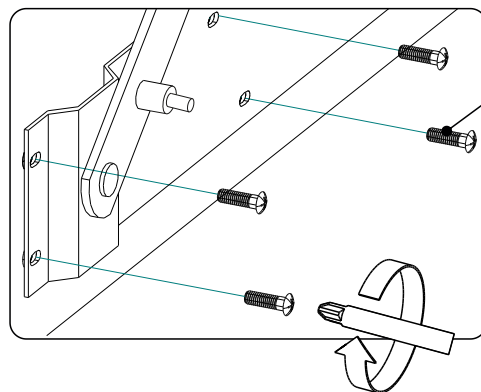
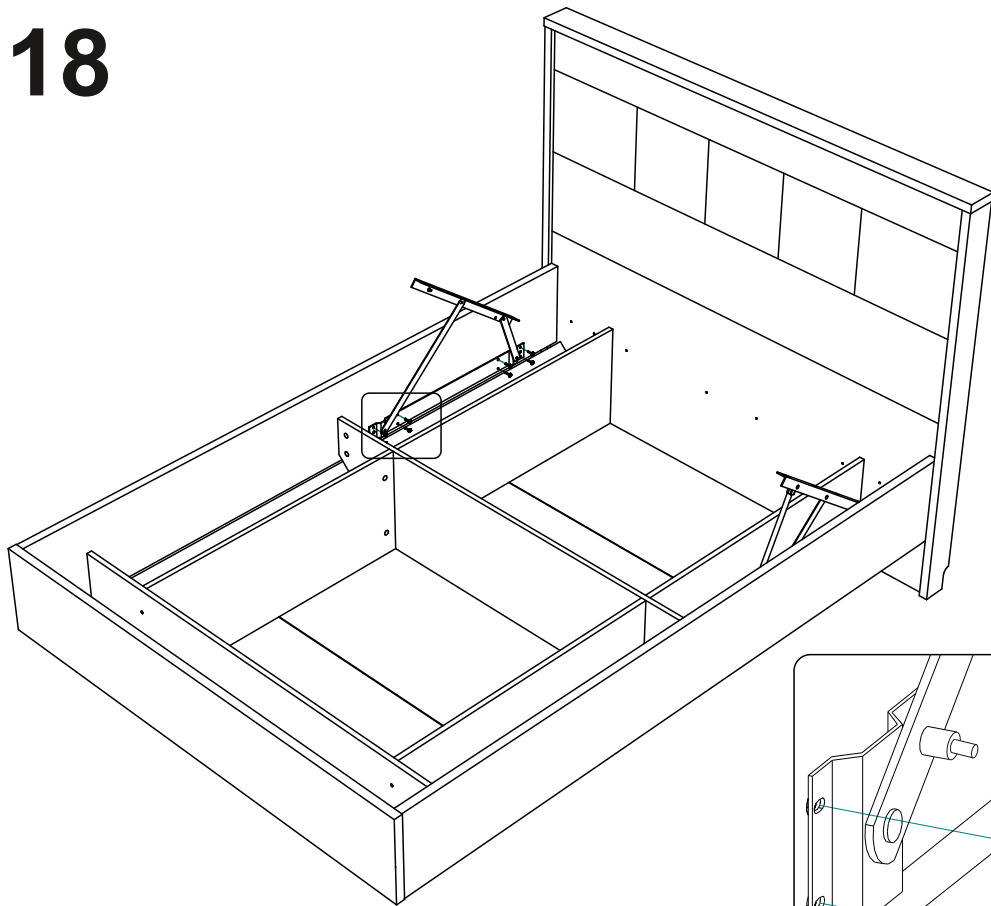
16



17

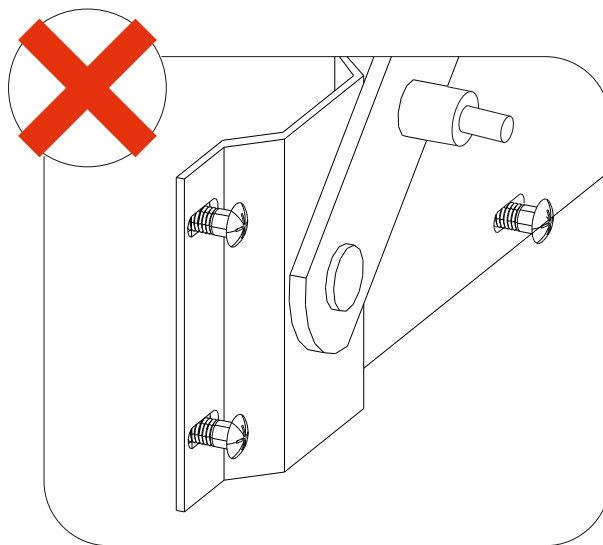
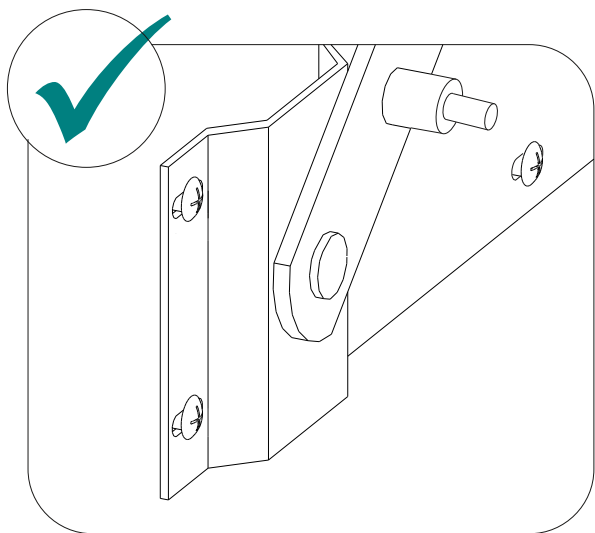


18

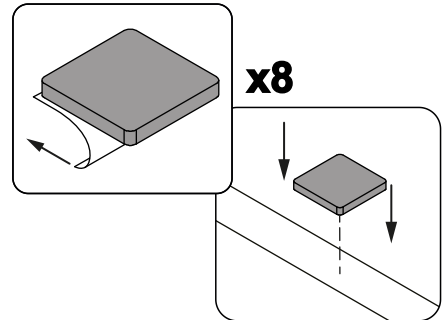
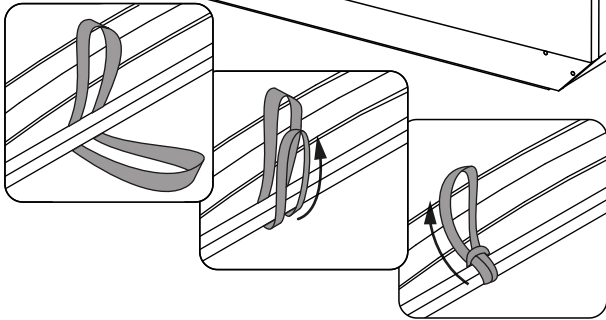
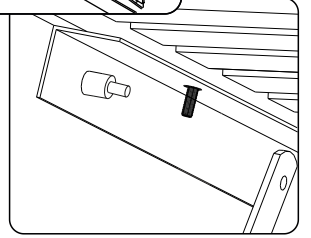
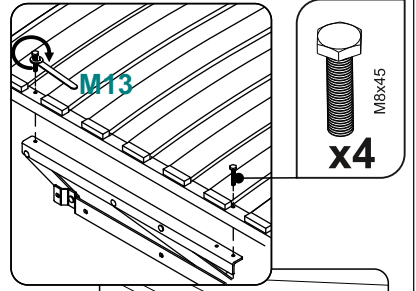
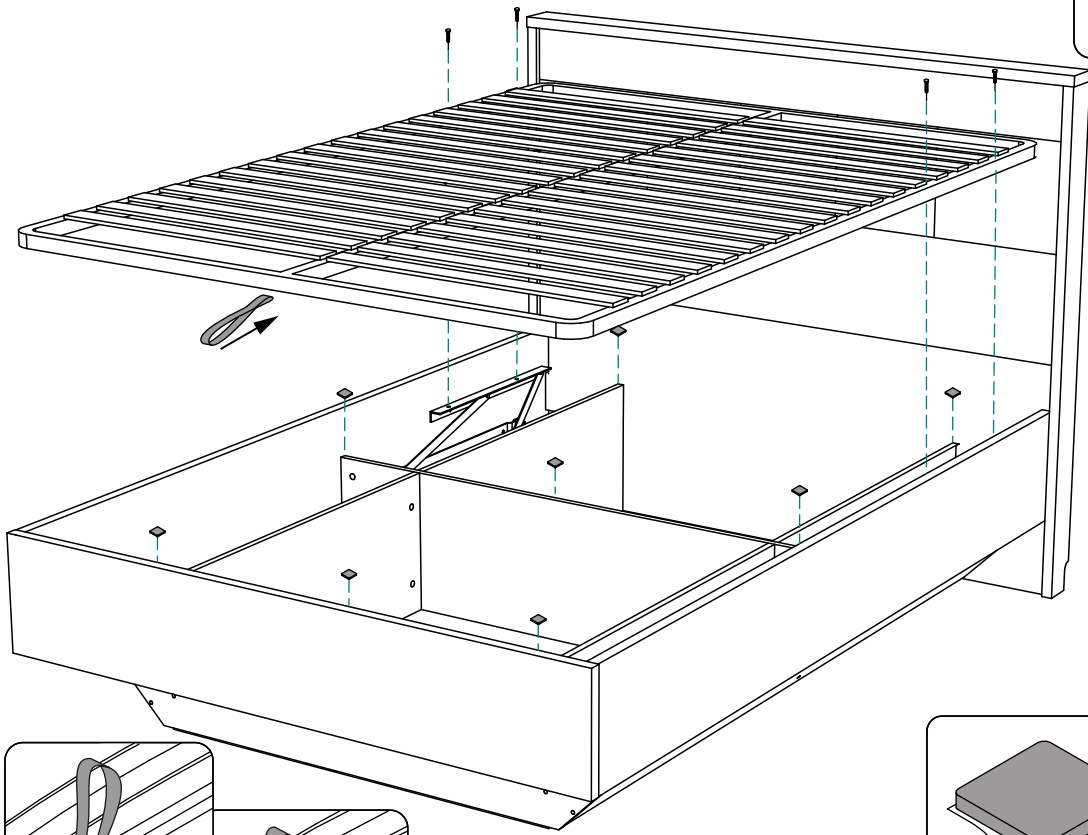



m6 x 20
x16

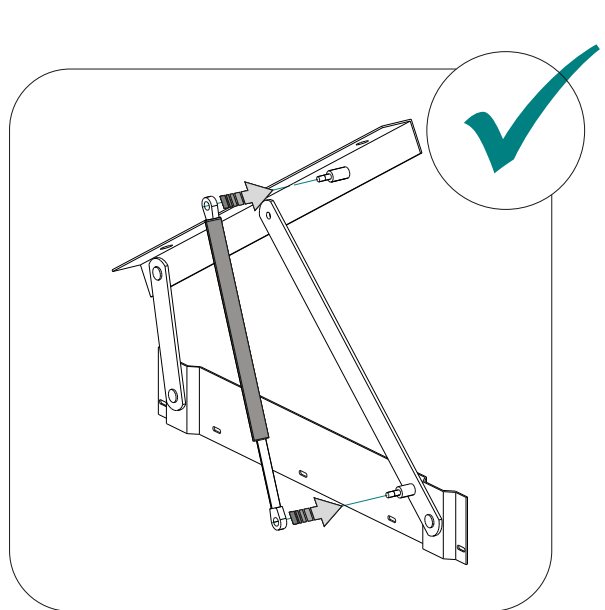
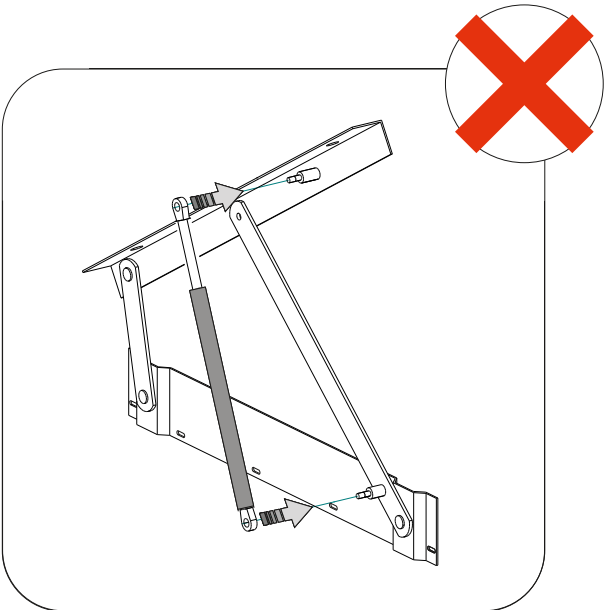
19

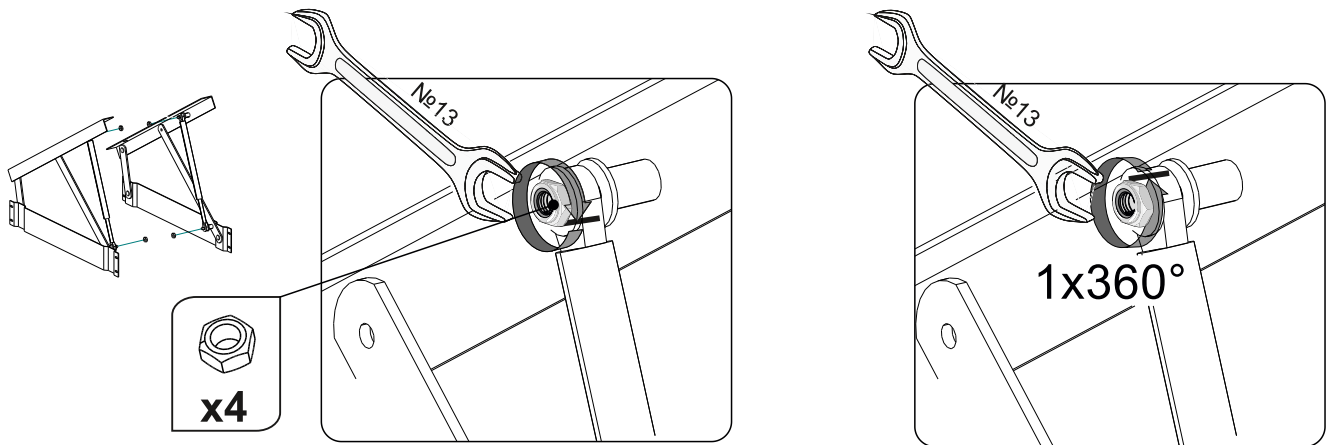


20



21





Не пытайтесь сложить газлифт до установки на изделие.

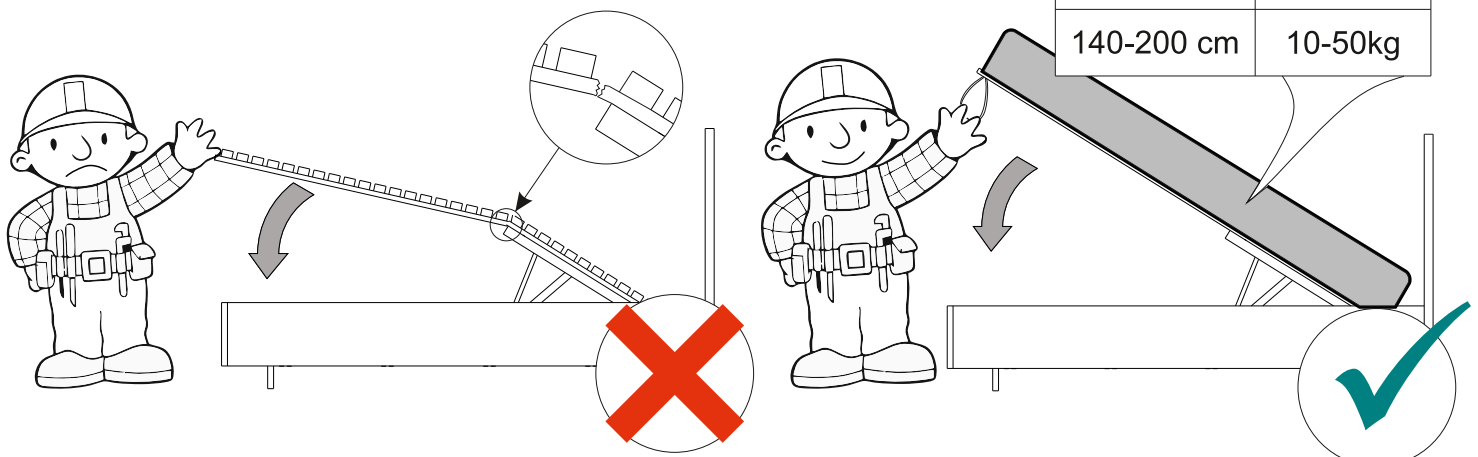
Убедитесь в правильности установки газлифта (штоком вниз).

Сложение газлифтов без матраса на раме запрещено и травмоопасно.

При складывании кроватей в первый раз в некоторых случаях требуется приложить небольшое усилие. Закрывайте раму, не боясь повредить амортизаторы. Если рама не закрывается с двумя установленными газлифтами, то это может быть связано с недостаточным весом купленного матраса.

Рекомендуется:

1. Снять один из газлифтов. Опустить раму кровати с установленным на нее матрасом.
2. Аналогичную процедуру провести со вторым газлифтом.
3. Установить оба газлифта на подъемный механизм и опустить раму. Это устранил трудности со складыванием кровати.





Инструкция по уходу за мебелью и правила эксплуатации

1. Мебель рекомендуется эксплуатировать в бытовых помещениях с температурой воздуха не ниже +2°C и относительной влажностью 45-70 %.
2. Мебель должна быть защищена от воздействия прямых солнечных лучей, так как это вредит внешнему виду изделий и может изменить цвет поверхности.
3. Не следует ставить на поверхность мебели горячие предметы.
4. Случайно попавшую на поверхность изделия влагу, жидкость следует снять сухой тканью.
5. Удаление пыли с полированной или лакированной поверхности следует производить сухой тканью (фланель, миткаль).
6. Полированные и лакированные поверхности мебели рекомендуется освежать специально предназначенными для этого средствами.
7. Очищать стекла рекомендуется специальными составами, нанесенными на мягкую ткань.
8. Не допускается применение соды, стиральных порошков, абразивных паст, порошков и прочих, не предназначенных для ухода за изделиями мебели препаратов.
9. Не размещайте и не перемещайте на поверхностях мебели предметы, имеющие острые углы, кромки, выступающие острые детали.
10. Мебель не должна располагаться ближе одного метра от источников тепла, нагревательных приборов.

Гарантии изготовителя

1. Гарантийный срок эксплуатации изделия - 24 месяцев со дня продажи магазином. В период гарантийного срока изготовитель гарантирует ремонт изделий или их замену, если потребителем не нарушены правила эксплуатации.
2. Претензии предъявляются потребителем непосредственно в торгующую организацию, в которой была приобретена мебель, предъявив настоящую "Инструкцию по сборке" и копию товарного чека.
3. Изделие, соответствует требованиям ГОСТ 16371-2014, ТР ТС 025/2012, ЕАЭС N RU Д-РУ.АД31.В.00823/19 от 01.11.2019 по 31.10.2024
4. Срок службы мебели - 10 лет.
5. Предприятие-изготовитель оставляет за собой право вносить изменения в конструкцию изделия, не ухудшая его конструктивные и эксплуатационные характеристики.
6. Для сборки изделий рекомендуется привлекать квалифицированных специалистов.

Запах

От новой мебели может исходить запах материалов, из которых она изготовлена. Запах может сохраняться в течение трёх недель с момента сборки. Для снижения интенсивности запаха рекомендуется:

-для мягкой мебели - пропылесосить изделие и проветрить помещение.

Повторять 3-4 раза в день.

-для корпусной мебели - протирать тканью, смоченной мягким моющим средством, вытирать чистой сухой тканью и проветривать помещение, предварительно открывая все двери и ящики изделия.

Повторять 3-4 раза в день.

Важно! Сохраните, пожалуйста, инструкцию в случае повторной сборки мебели или рекламации. В случае составления рекламации пользуйтесь, пожалуйста, обозначением из инструкции сборки.

Изготовитель: ООО "Мелания",
Российская Федерация, Московская область, Солнечногорский р-н, ул. Карьер, строение 8.