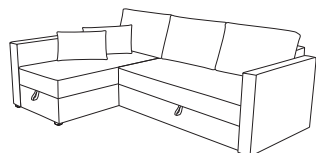


П



Л

# ИНСТРУКЦИЯ ПО МОНТАЖУ



60 мин.



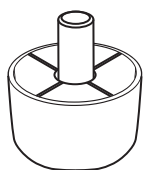
## ТИЛАУС УГЛОВОЙ ДИВАН С ДЛИННЫМ ПОДЛОКОТНИКОМ



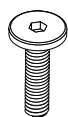
Прежде чем приступить к монтажу, пожалуйста, ознакомьтесь с этой инструкцией

**Обратите внимание!** При сборке дивана винты необходимо наживить вручную, а затем затянуть с помощью инструмента, который идет в комплекте с фурнитурой. Использование электроинструмента может привести к повреждению резьбового соединения.

Элементы в наборе:

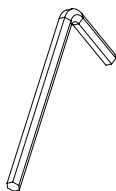


A x10



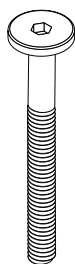
B x6

M6x35



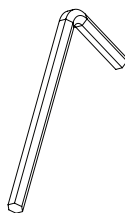
C x1

„4”



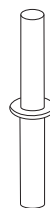
D x8

M8x70/45

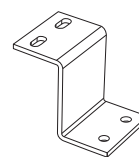


E x1

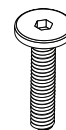
„5”



F x6



G x2



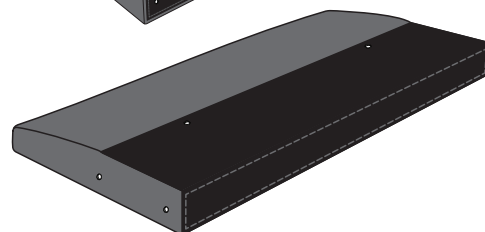
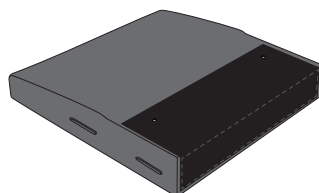
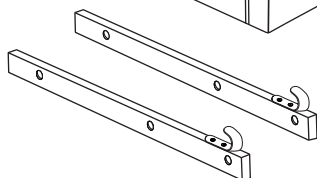
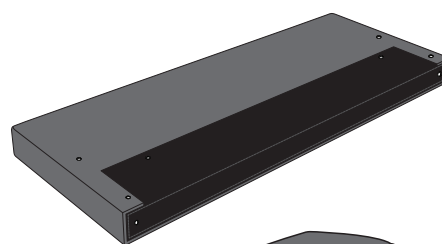
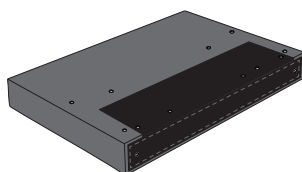
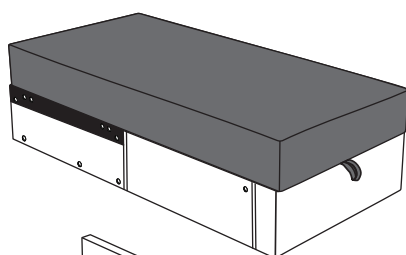
H x4

M6x40

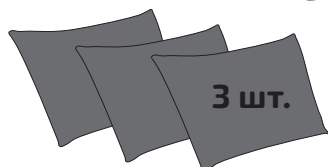
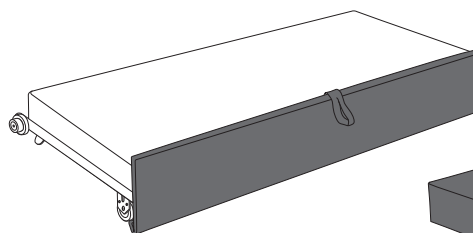
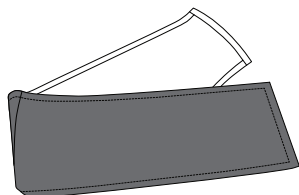


I x4

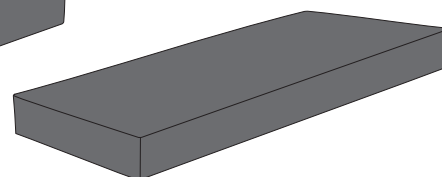
M6x20



2 шт.



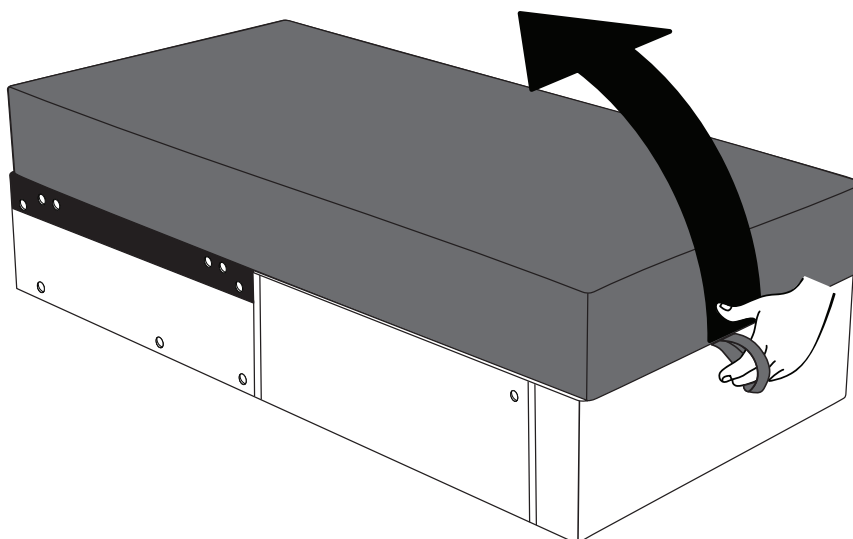
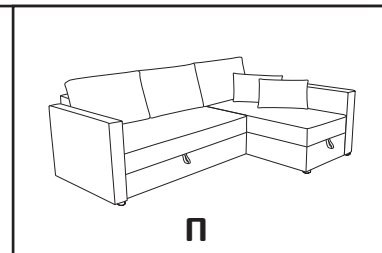
3 шт.



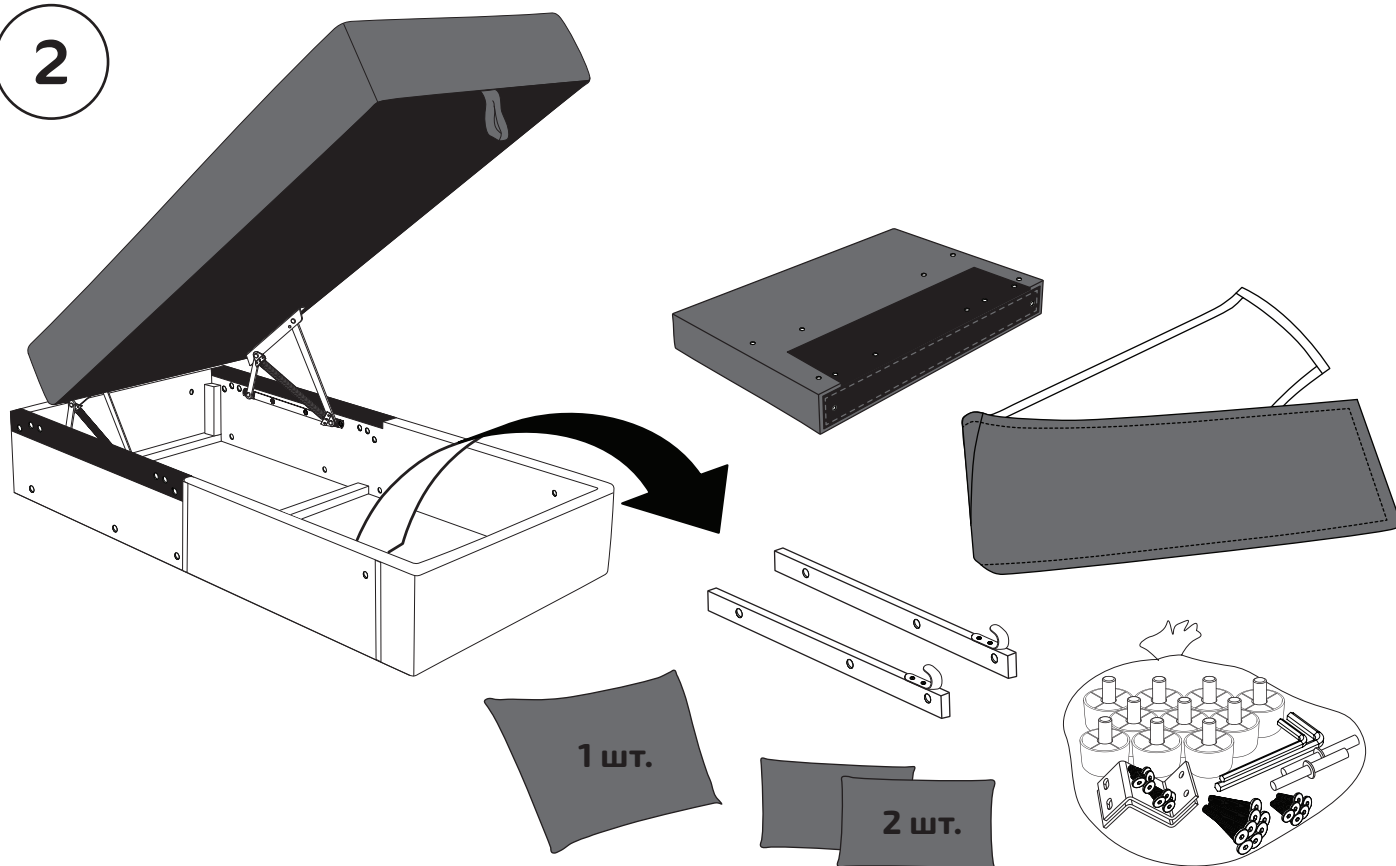
# ИНСТРУКЦИЯ ПО МОНТАЖУ

1

В инструкции показан монтаж  
правосторонней версии углового дивана.  
Левосторонняя версия углового дивана является  
зеркальным отражением версии правосторонней.

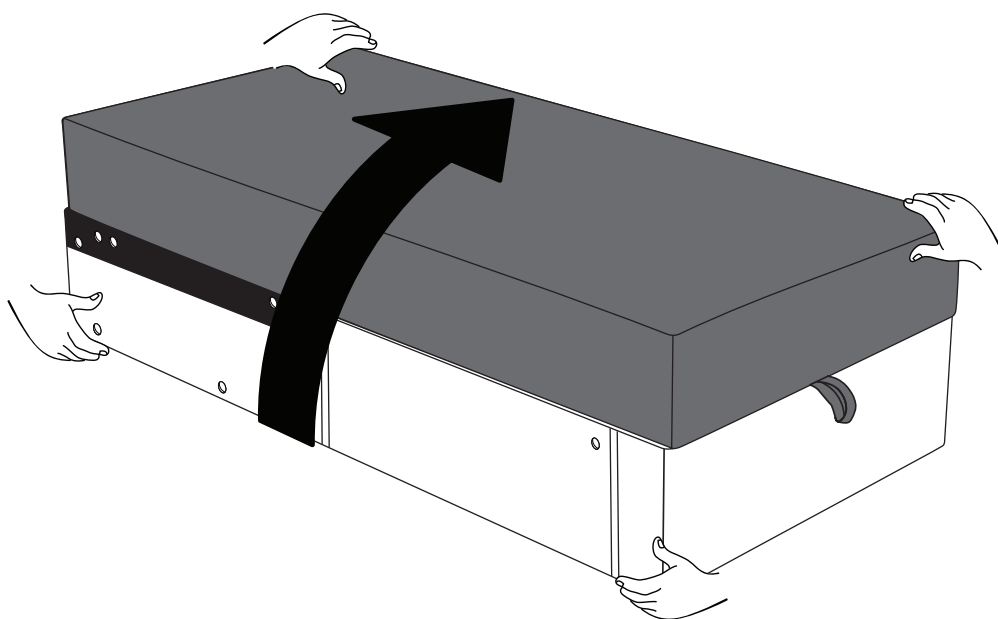


2

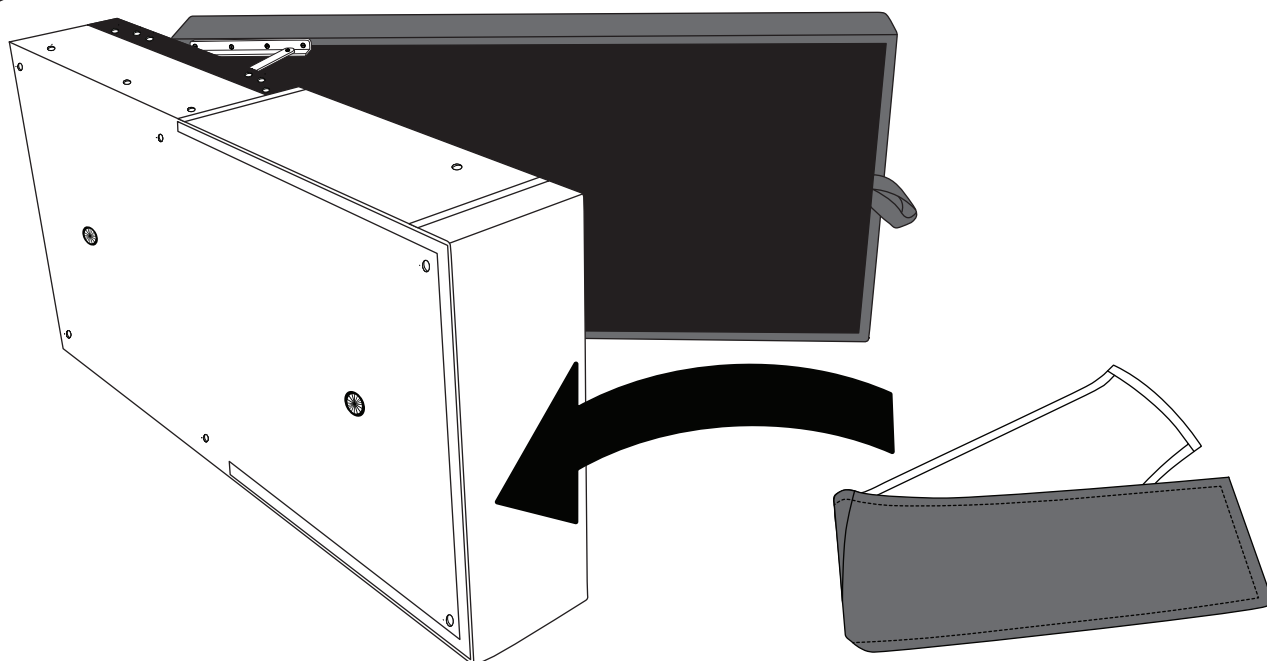


# ИНСТРУКЦИЯ ПО МОНТАЖУ

3

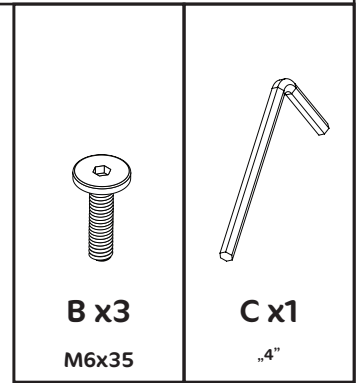
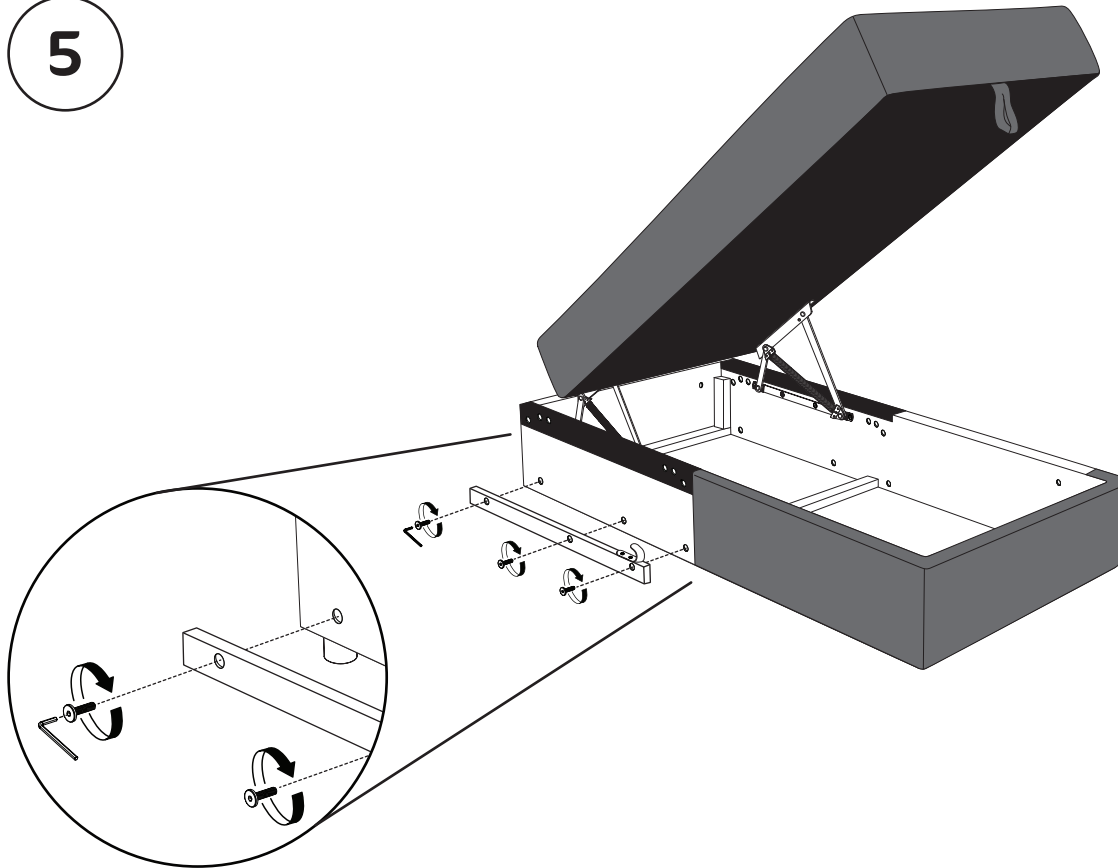


4

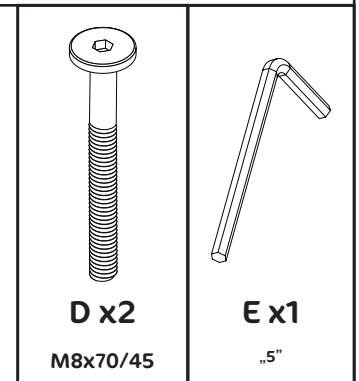
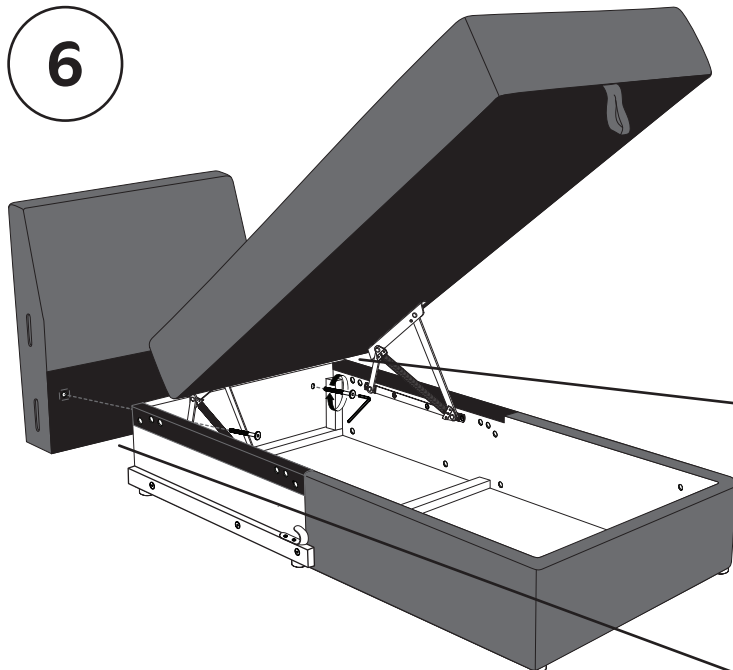


# ИНСТРУКЦИЯ ПО МОНТАЖУ

5

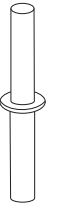
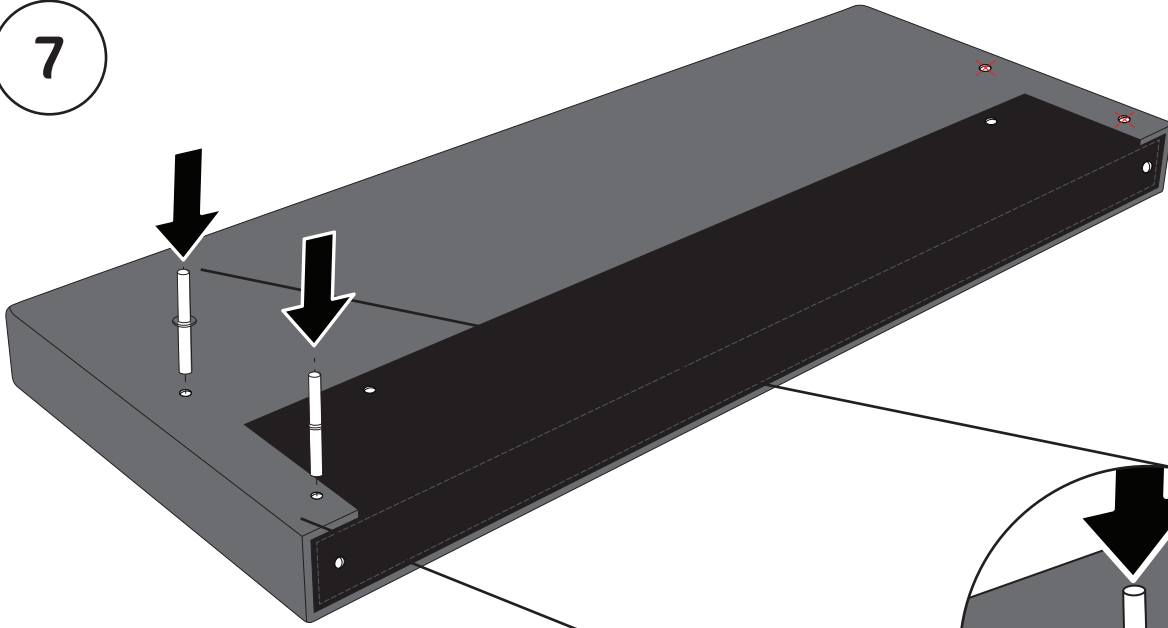


6



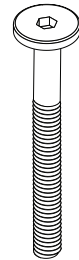
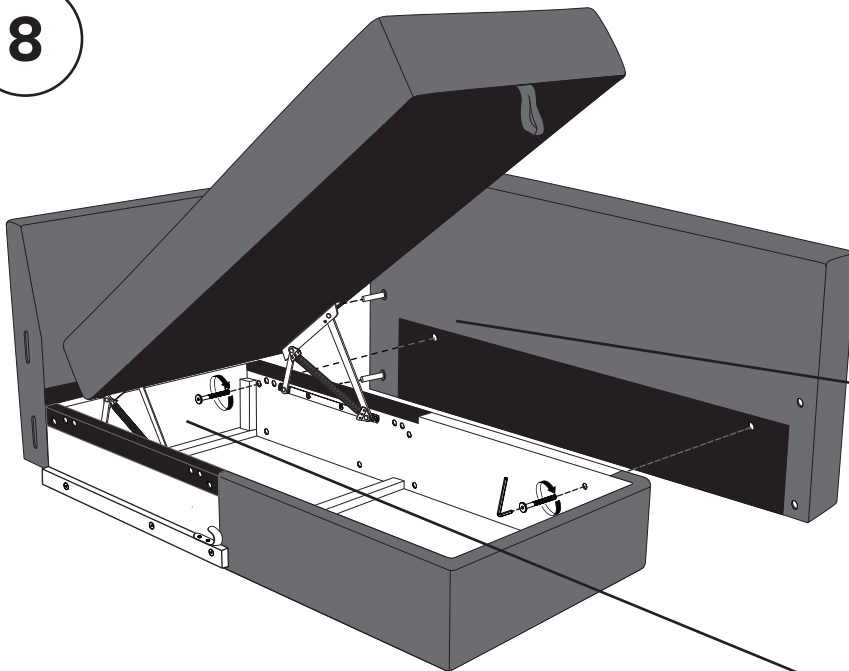
# ИНСТРУКЦИЯ ПО МОНТАЖУ

7



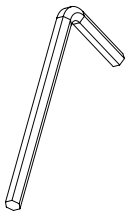
F x2

8



D x2

M8x70/45

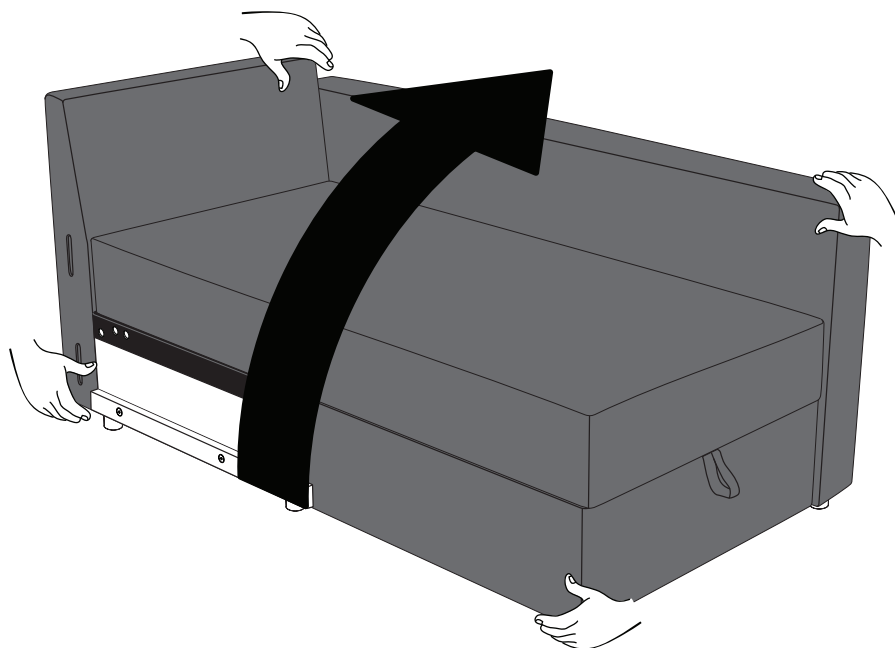


E x1

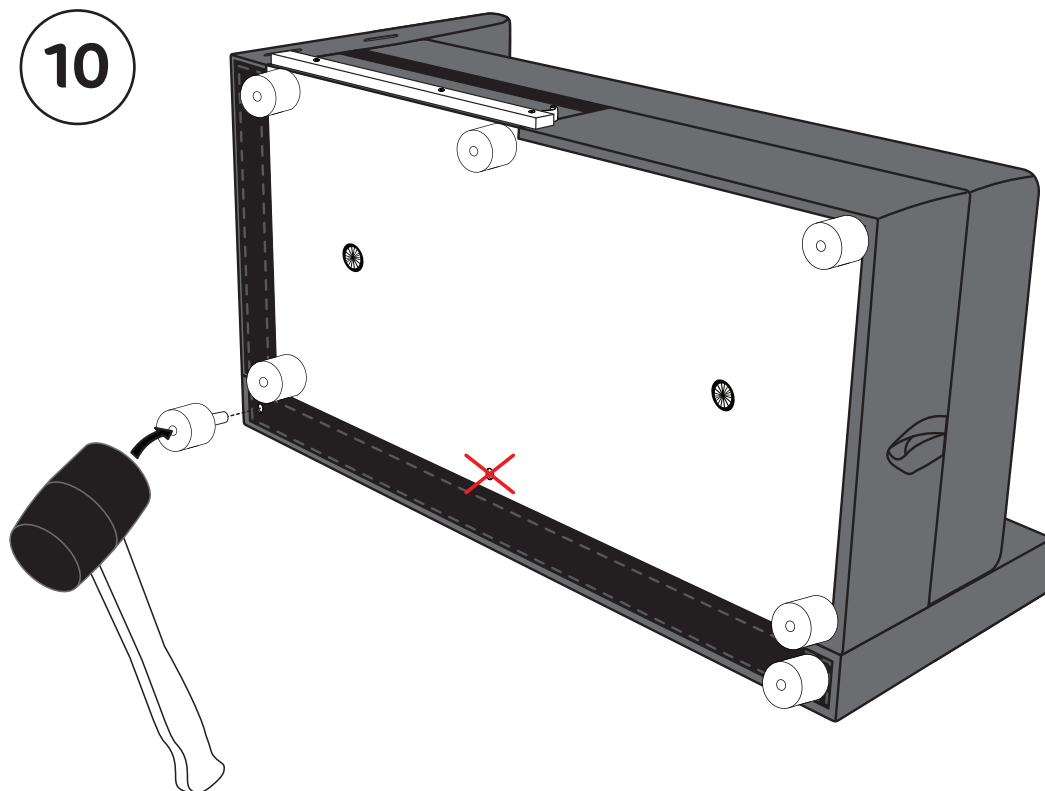
..5"

# ИНСТРУКЦИЯ ПО МОНТАЖУ

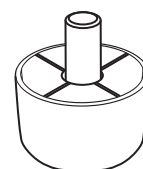
9



10



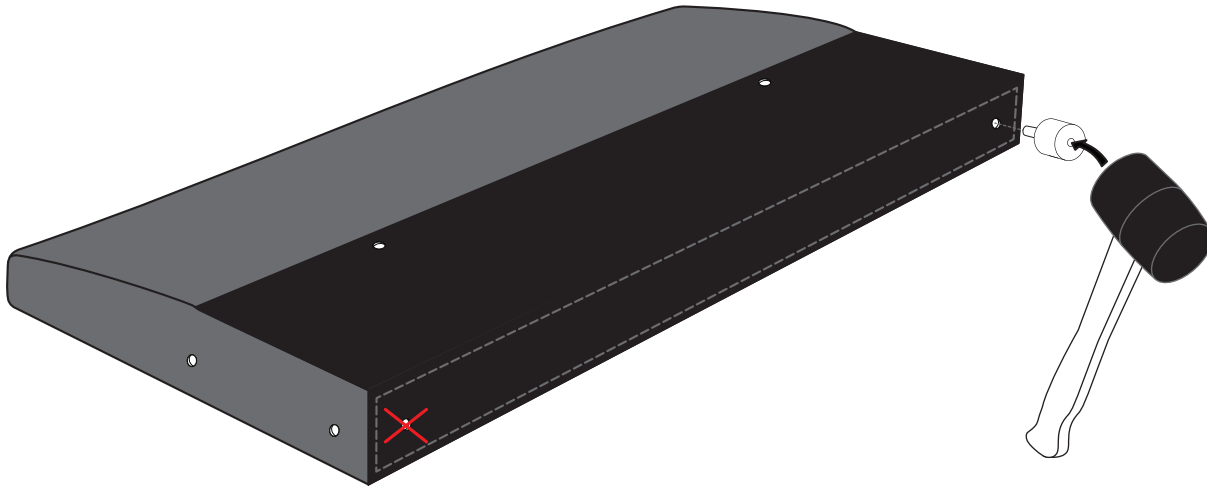
НЕ СОДЕРЖИТ



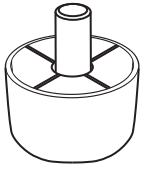
A x7

# ИНСТРУКЦИЯ ПО МОНТАЖУ

11

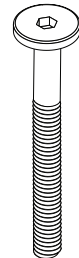
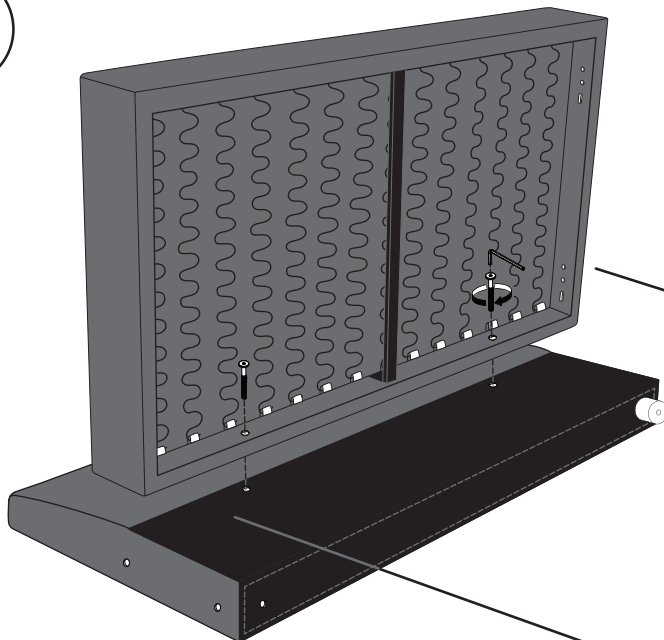


НЕ СОДЕРЖИТ



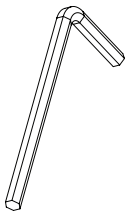
A x1

12



D x2

M8x70/45

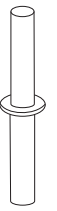
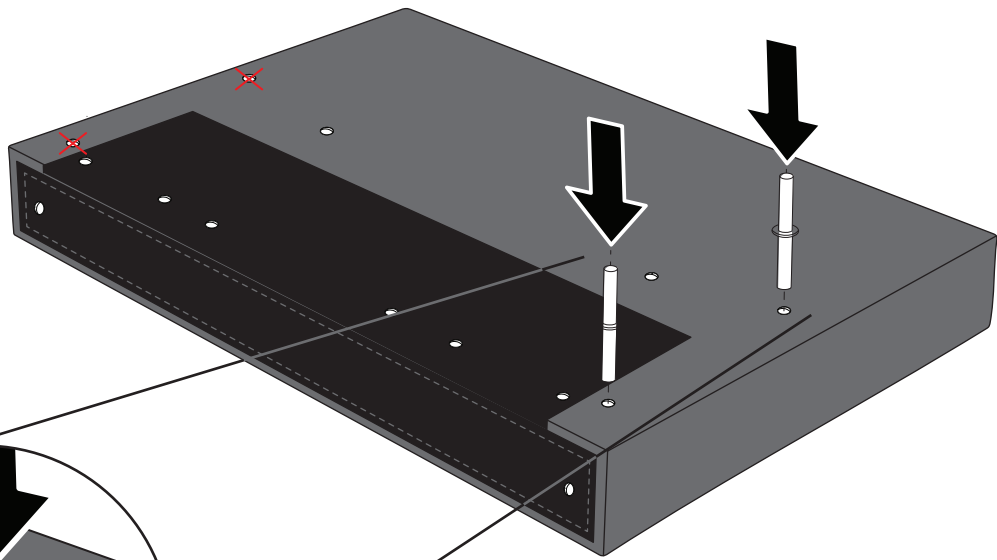


E x1

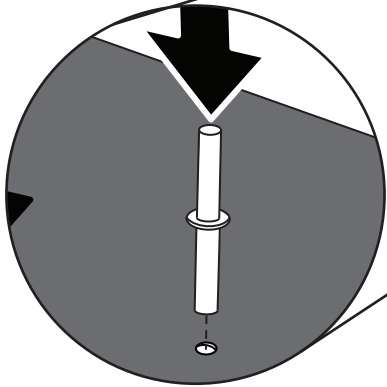
„5”

# ИНСТРУКЦИЯ ПО МОНТАЖУ

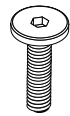
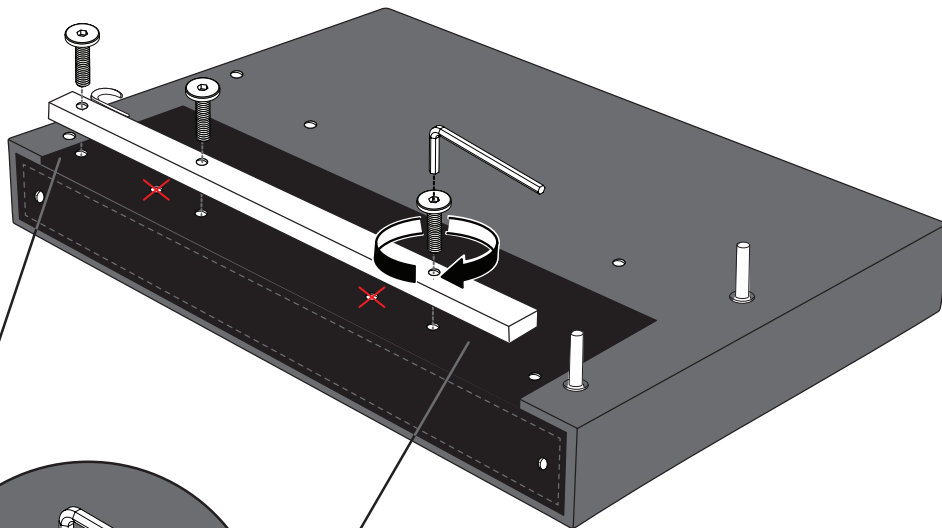
13



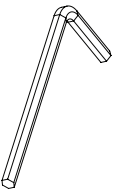
F x2



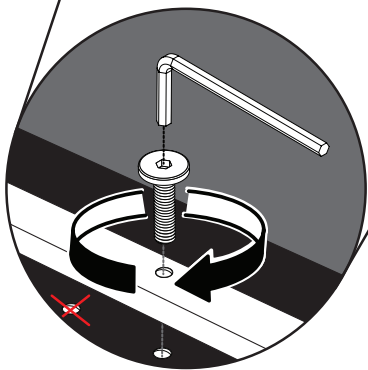
14



B x3  
M6x35



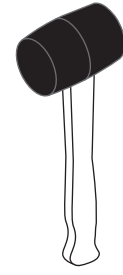
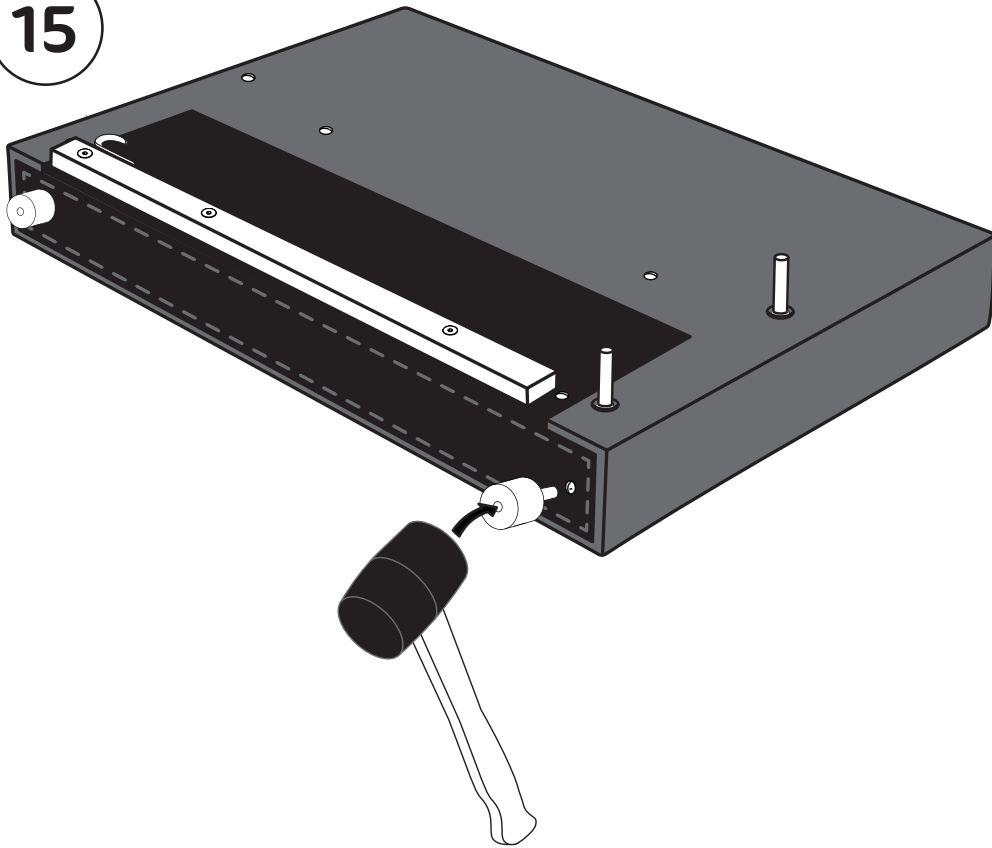
C x1  
..4"



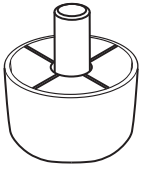


# ИНСТРУКЦИЯ ПО МОНТАЖУ

15

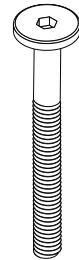
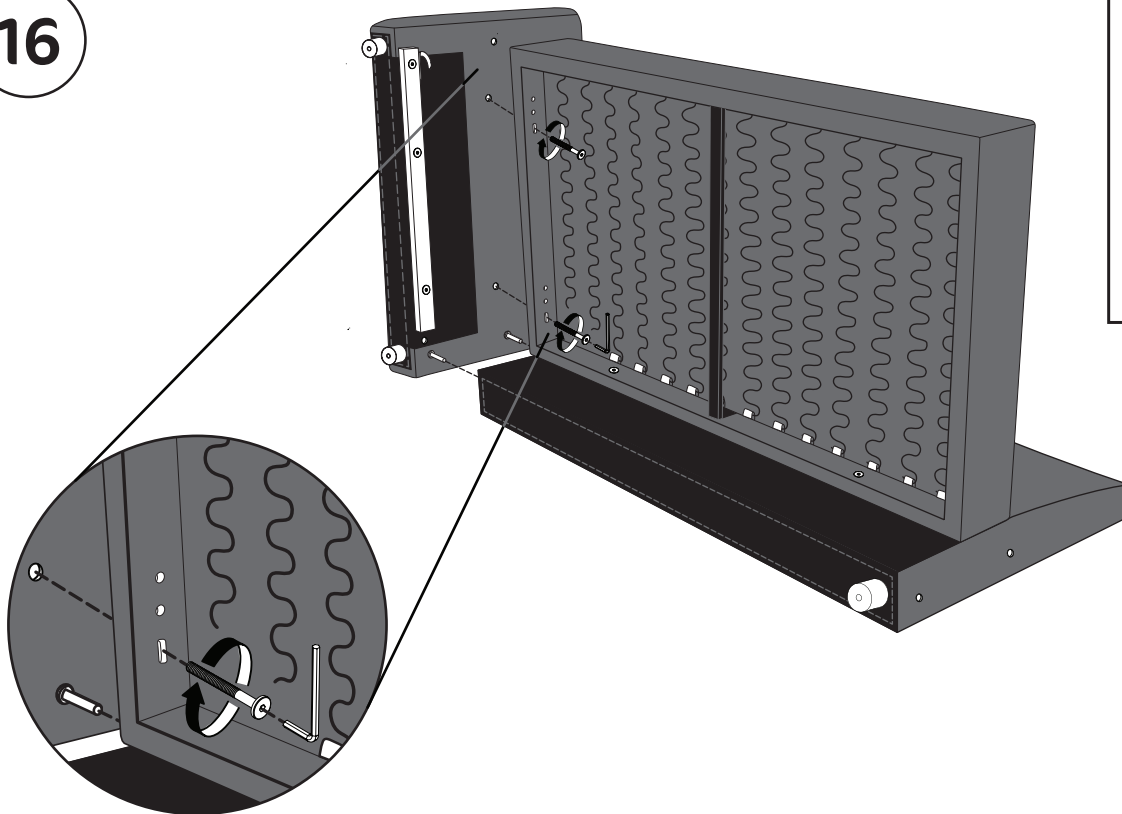


НЕ СОДЕРЖИТ



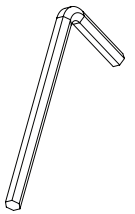
A x2

16



D x2

M8x70/45

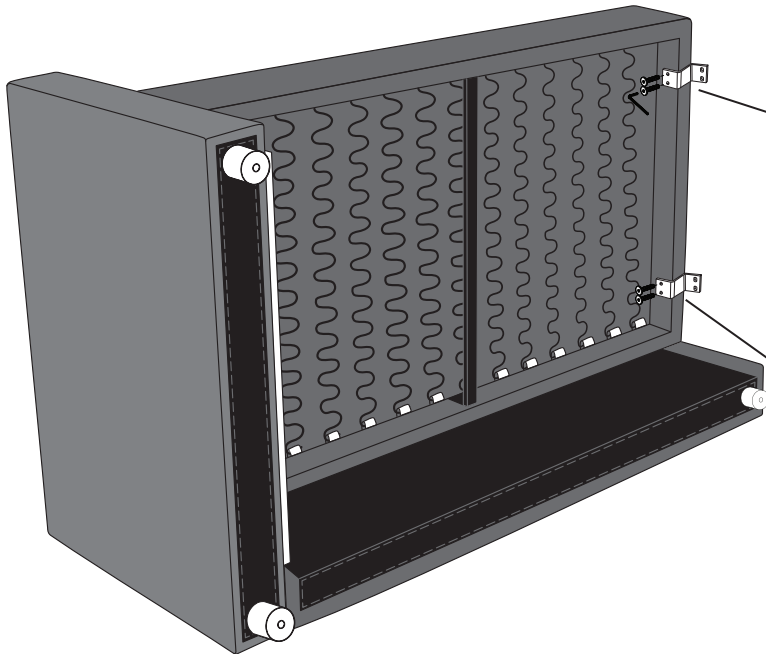


E x1

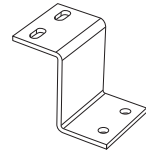
..5"

# ИНСТРУКЦИЯ ПО МОНТАЖУ

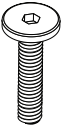
17



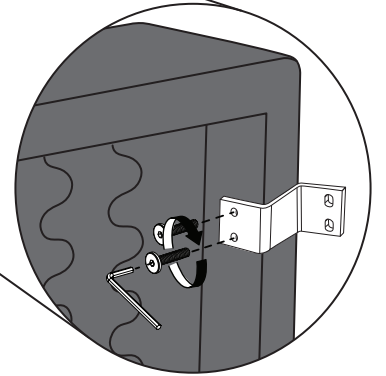
C x1  
„4”



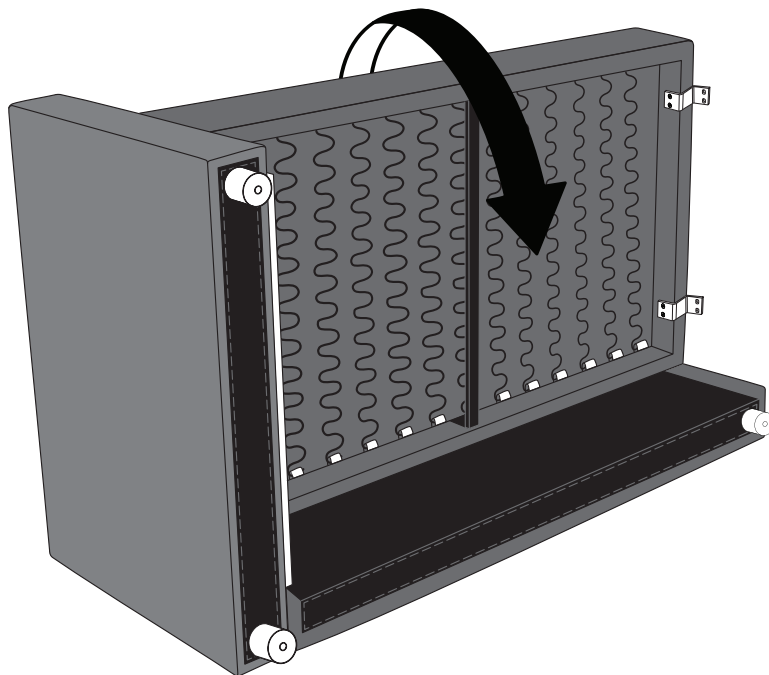
G x2



H x4  
M6x40

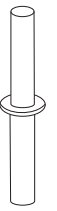
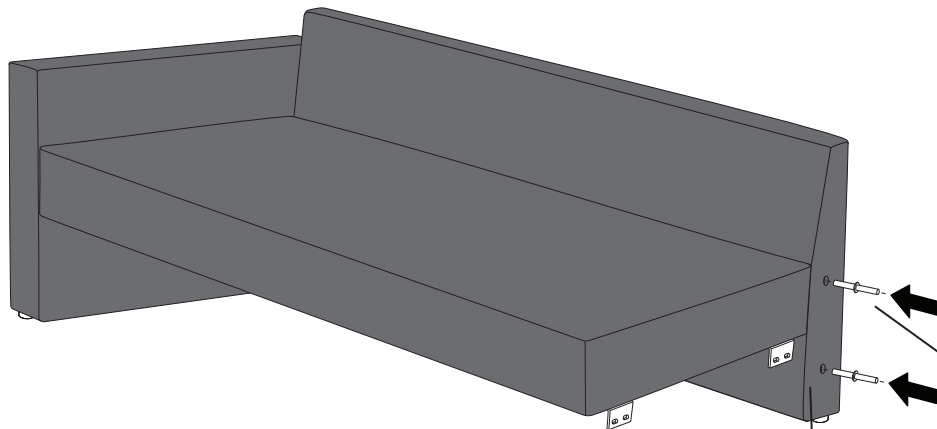


18

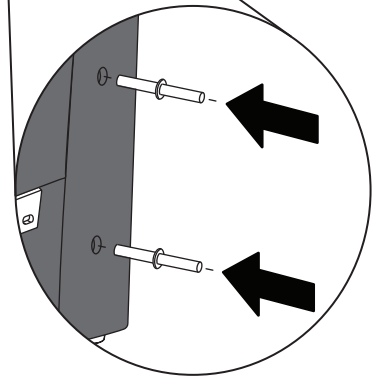


# ИНСТРУКЦИЯ ПО МОНТАЖУ

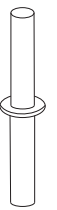
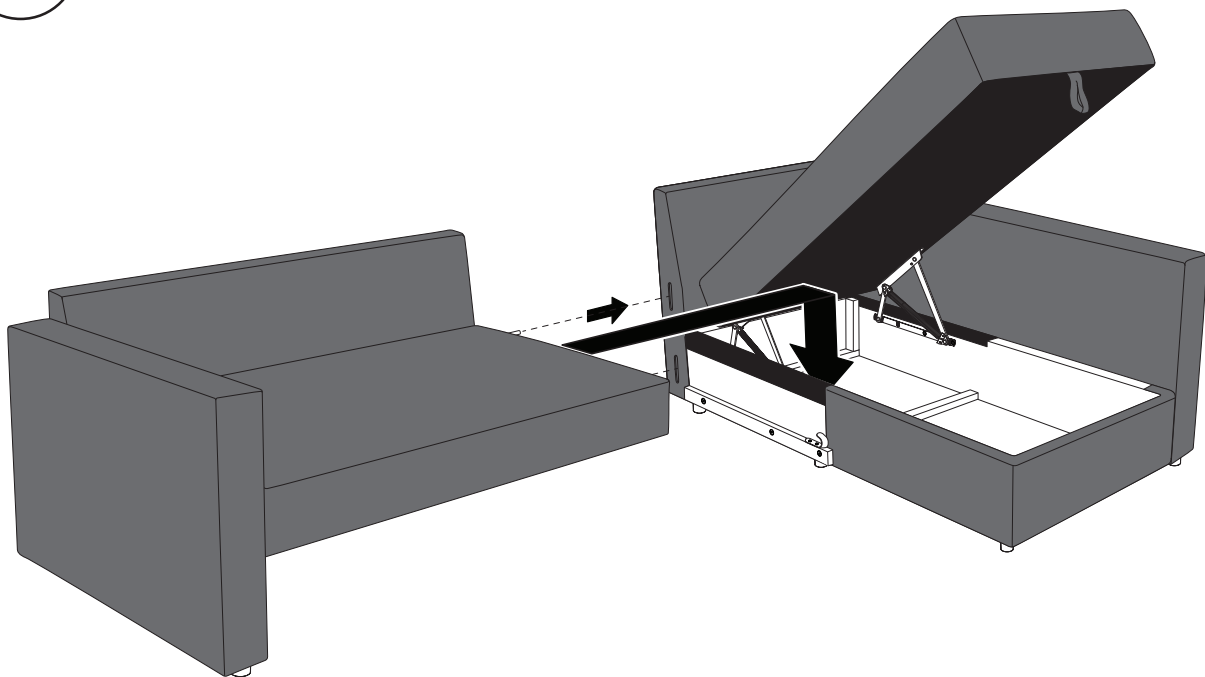
19



F x2



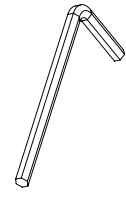
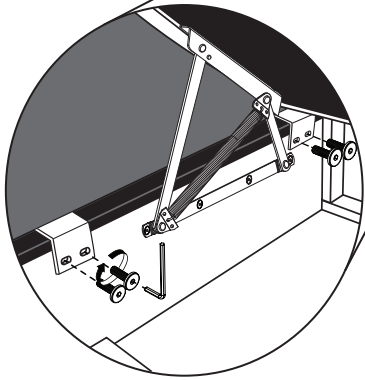
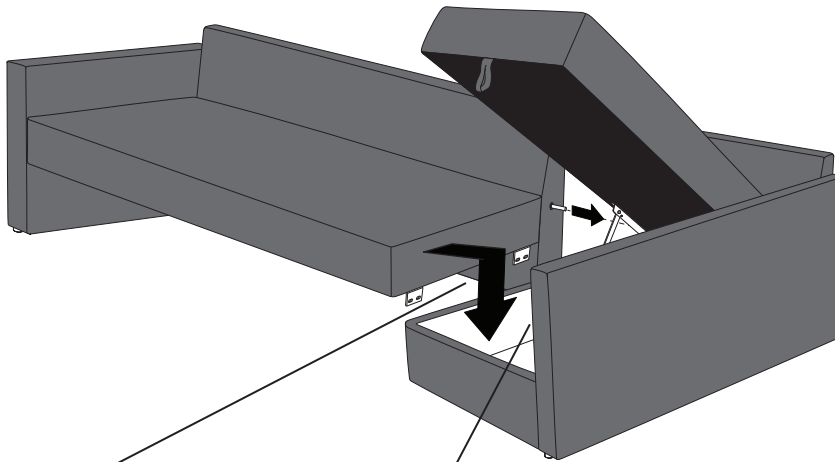
20



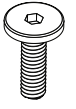
F x2

# ИНСТРУКЦИЯ ПО МОНТАЖУ

21

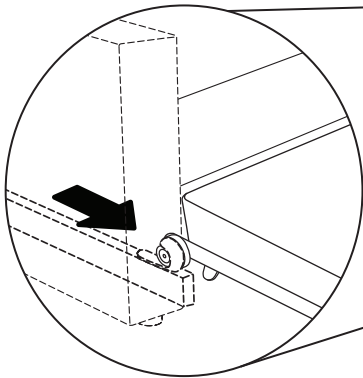
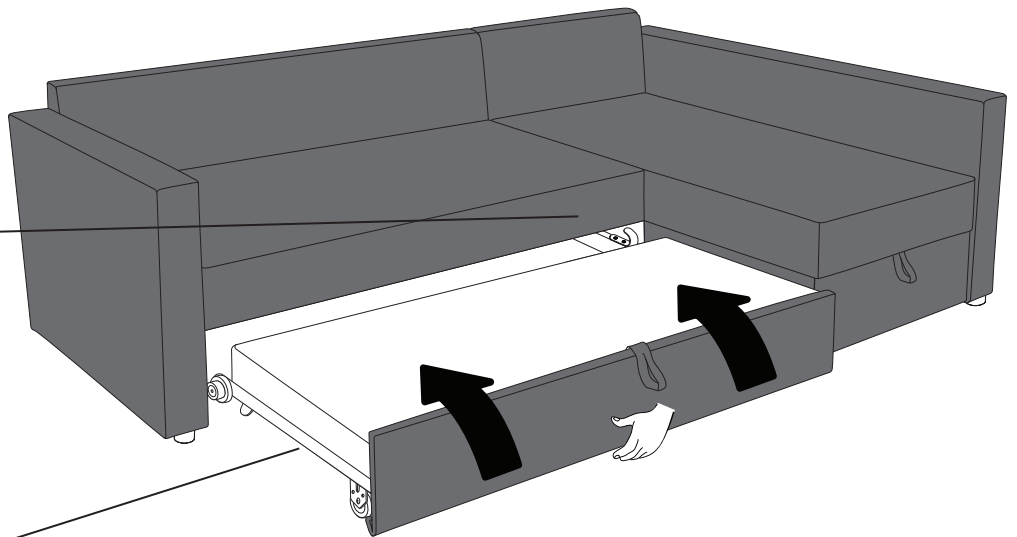


C x1  
„4”



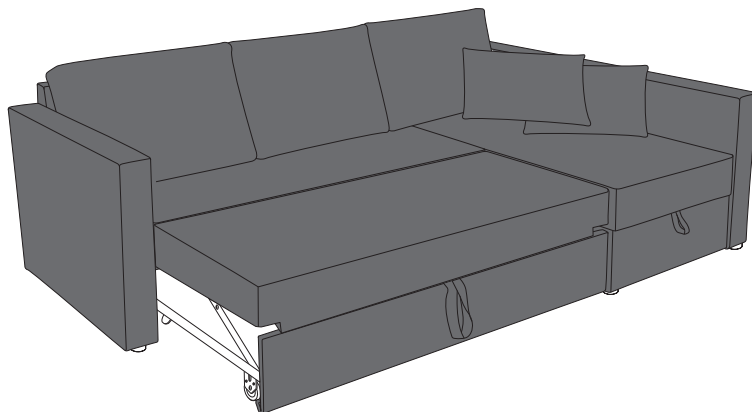
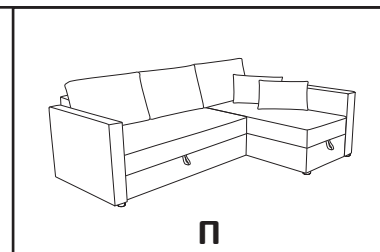
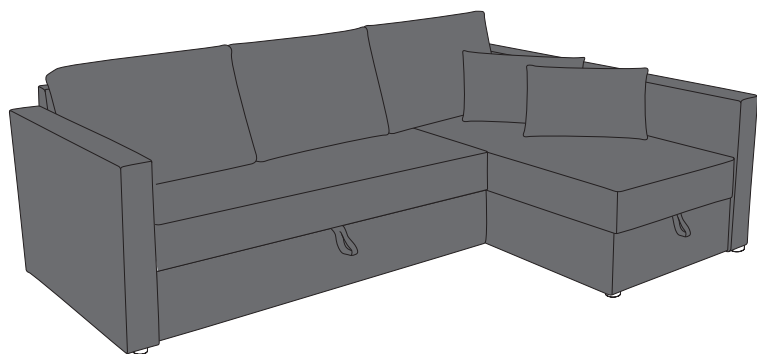
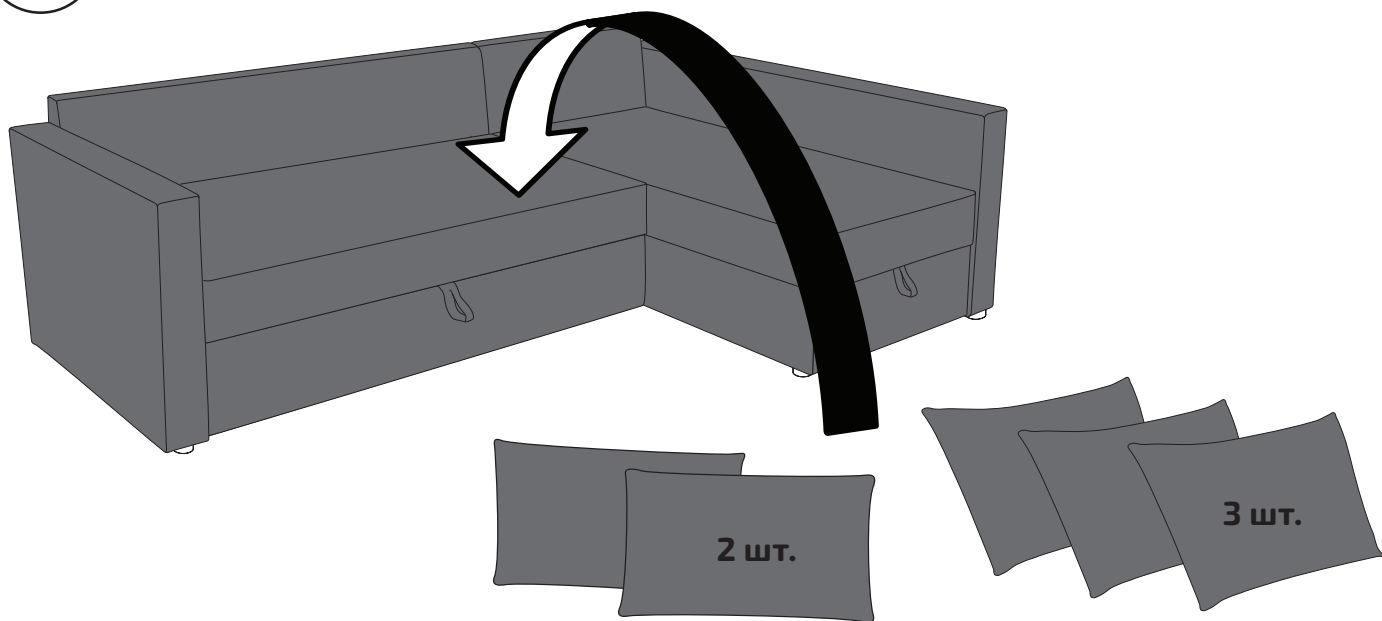
I x4  
M6x20

22

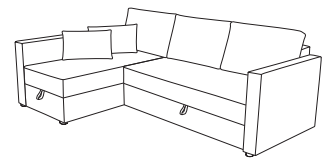


# ИНСТРУКЦИЯ ПО МОНТАЖУ

23

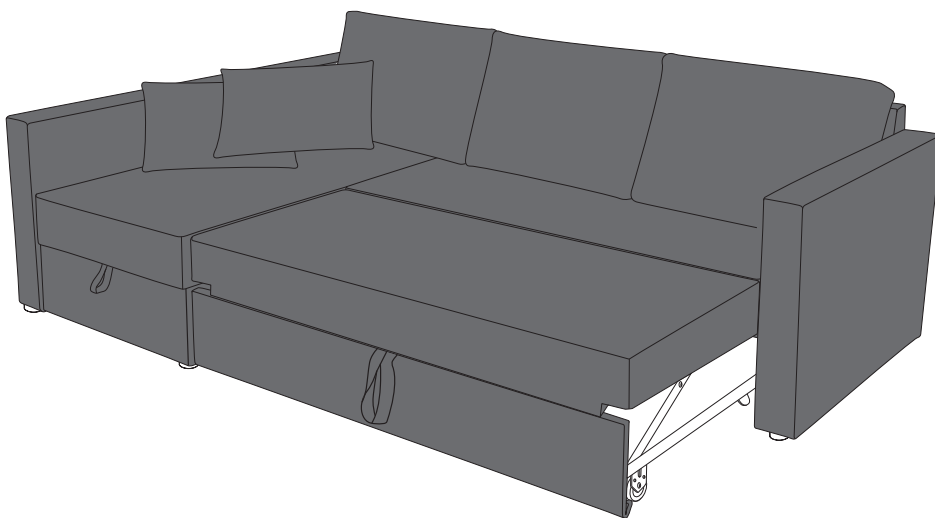
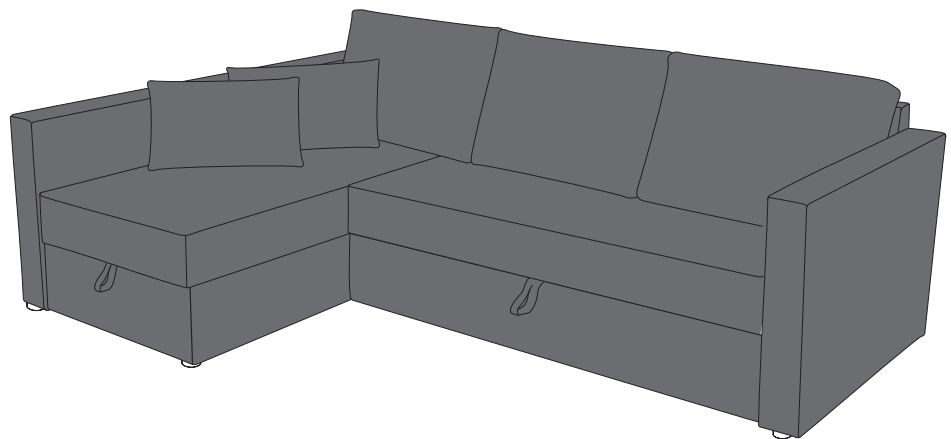


# ИНСТРУКЦИЯ ПО МОНТАЖУ

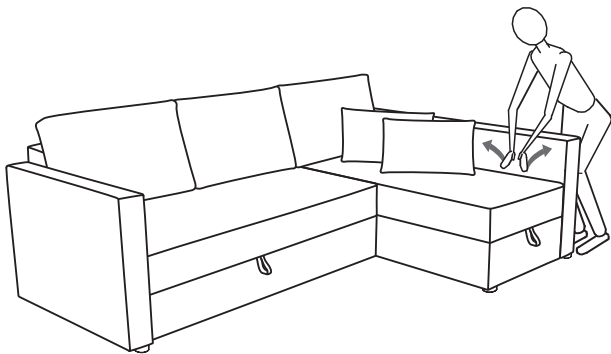
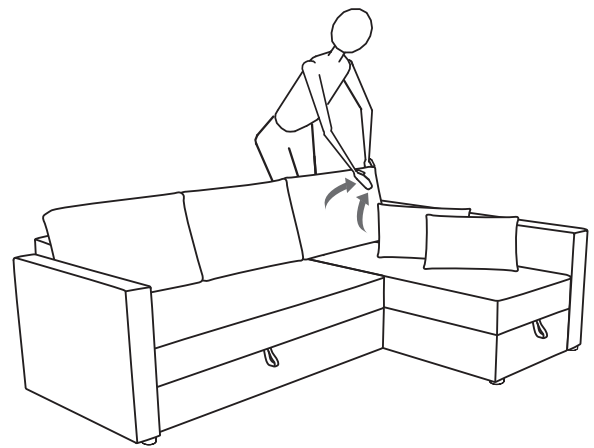
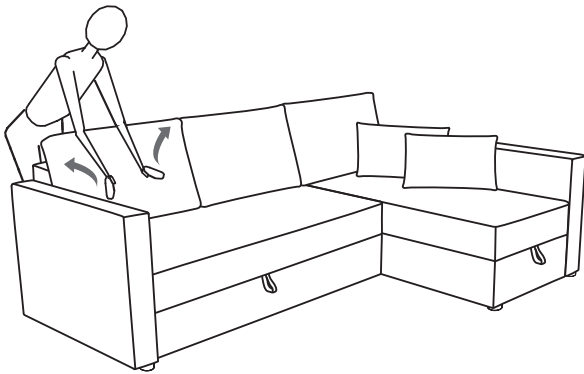
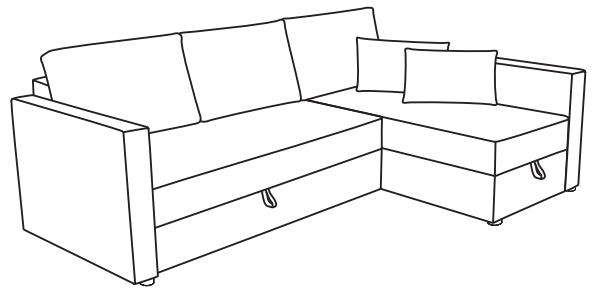
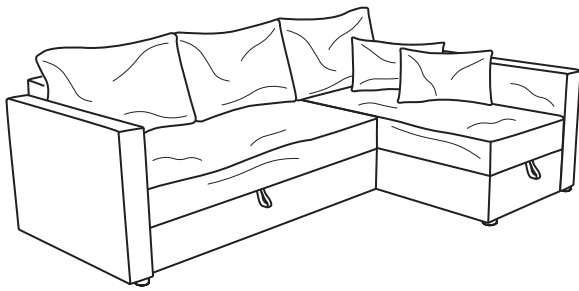


л

**Левосторонняя версия углового дивана  
является зеркальным отражением  
версии правосторонней**



# ИНСТРУКЦИЯ ПО МОНТАЖУ



# ИНСТРУКЦИЯ ПО МОНТАЖУ

