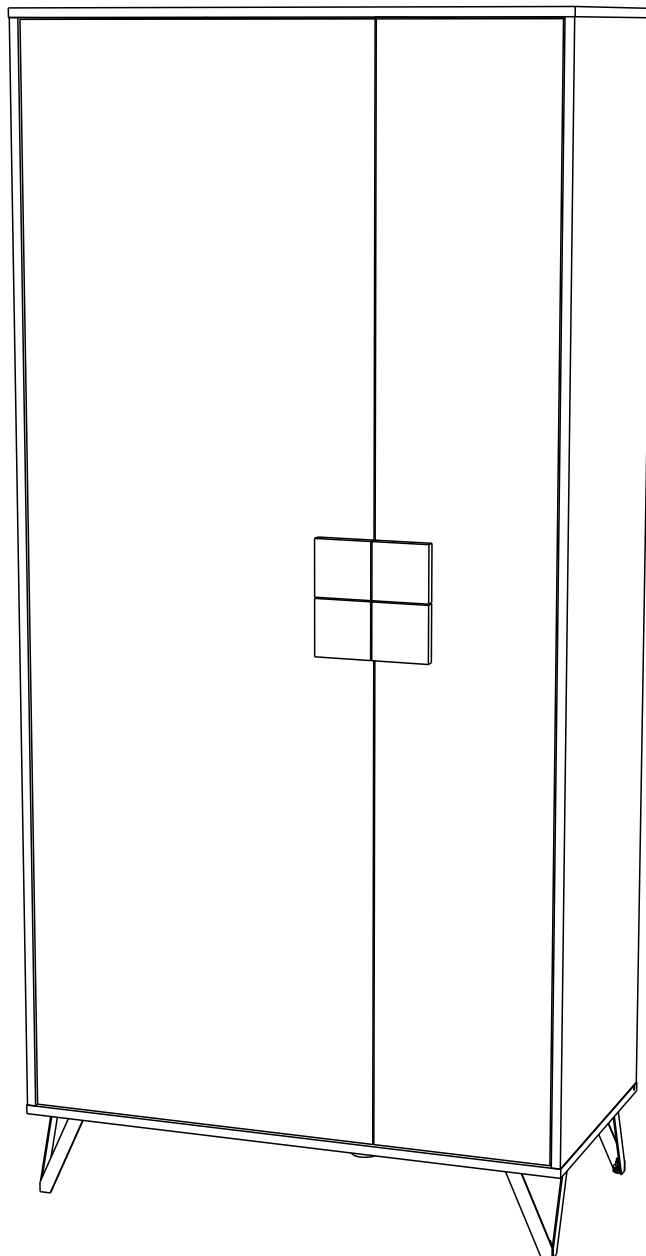


# Инструкция по сборке

## Шкаф «МАКАО» арт. 4102.М1

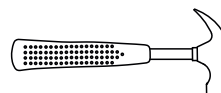
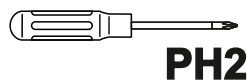
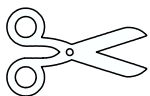
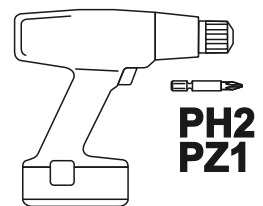
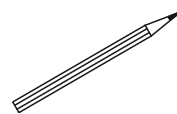
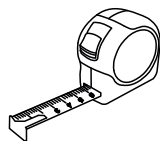
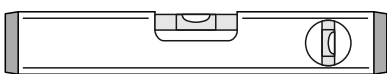
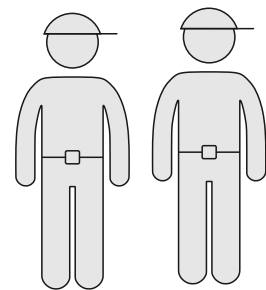
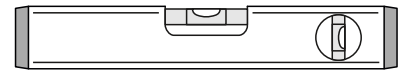
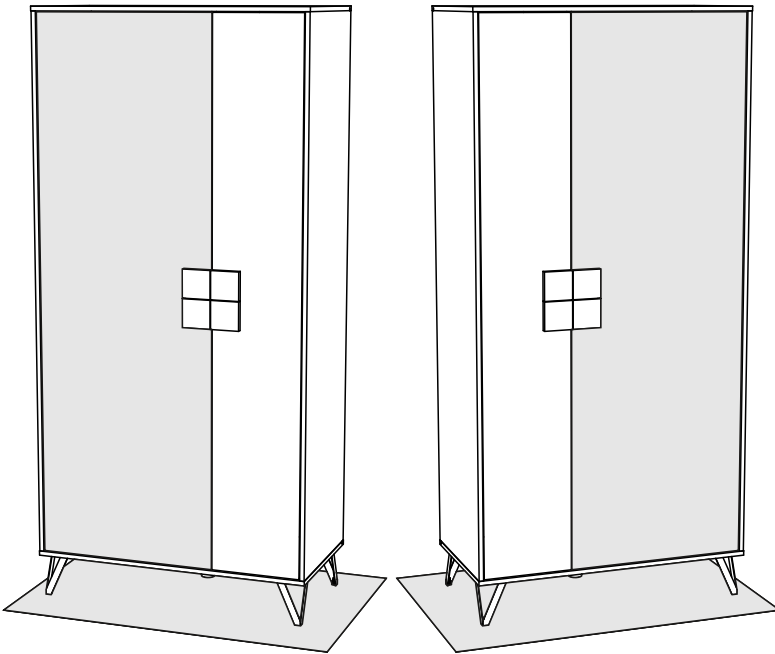
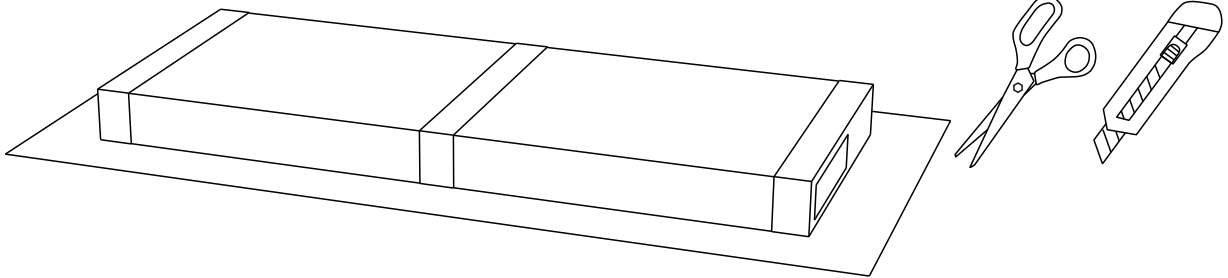
Габаритные размеры (Высота x Ширина x Глубина)  
2100 x 994 x 500

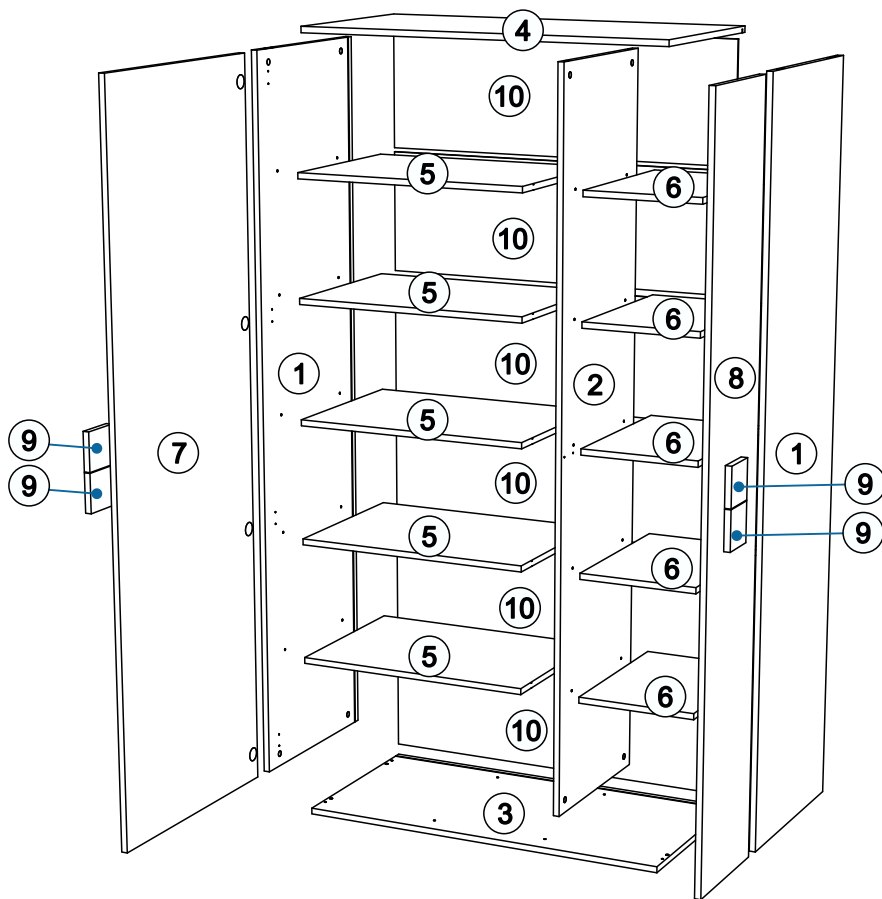


ПРИНЦЕССА  
МЕЛАНИЯ  
— p-melaniya.ru —

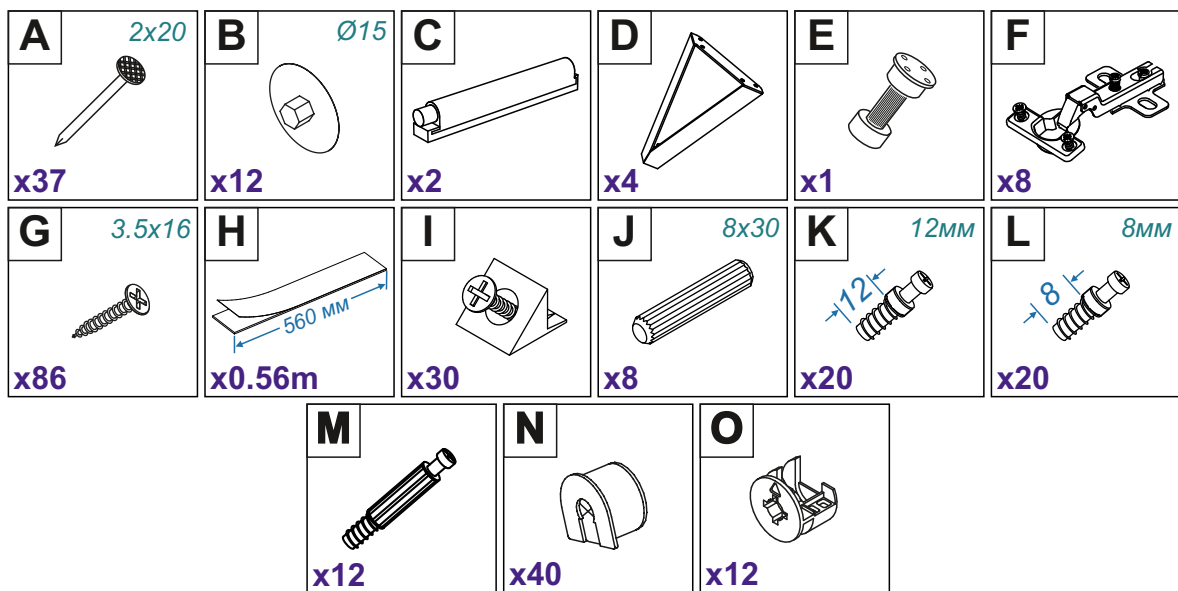
## Меры предосторожности

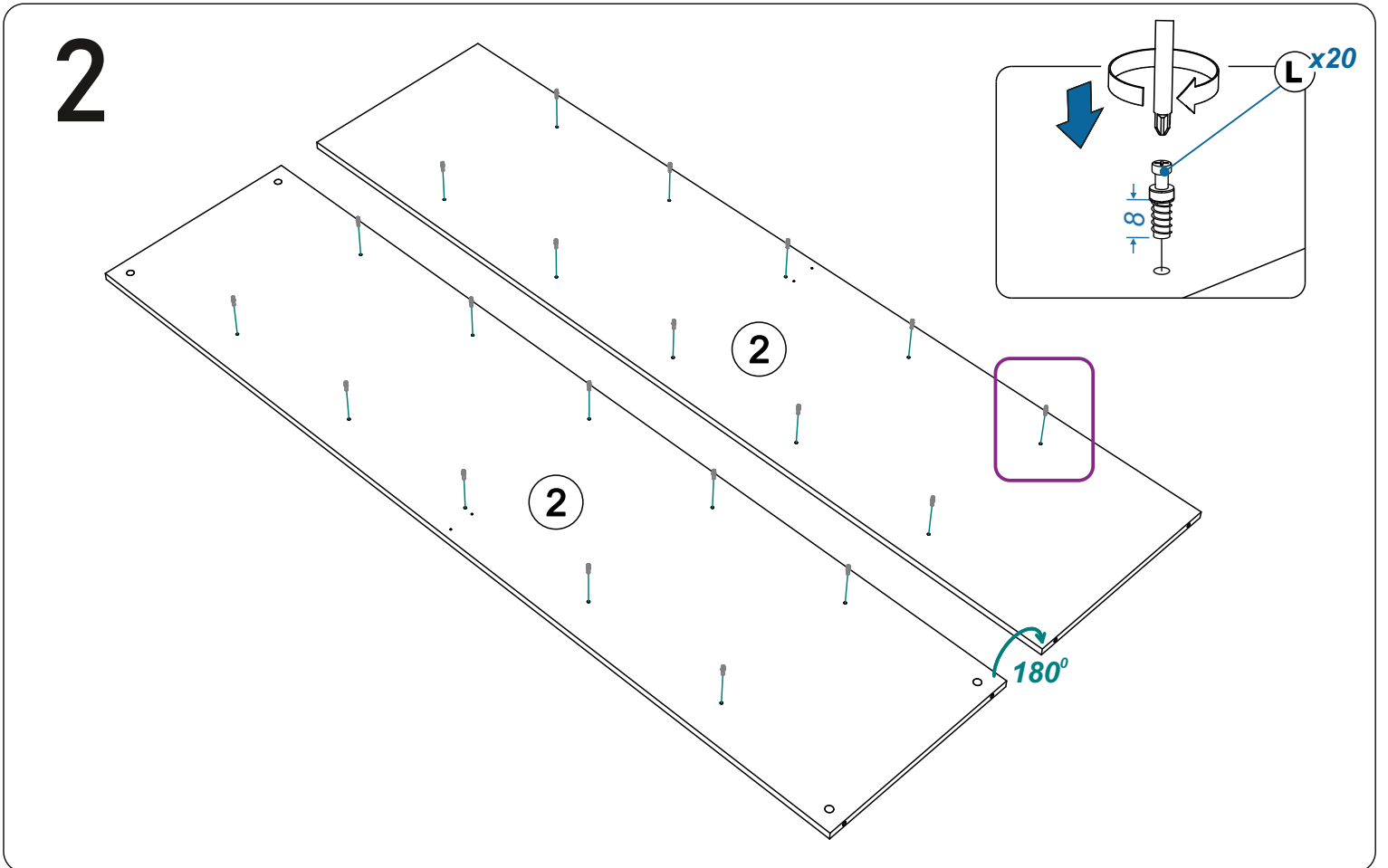
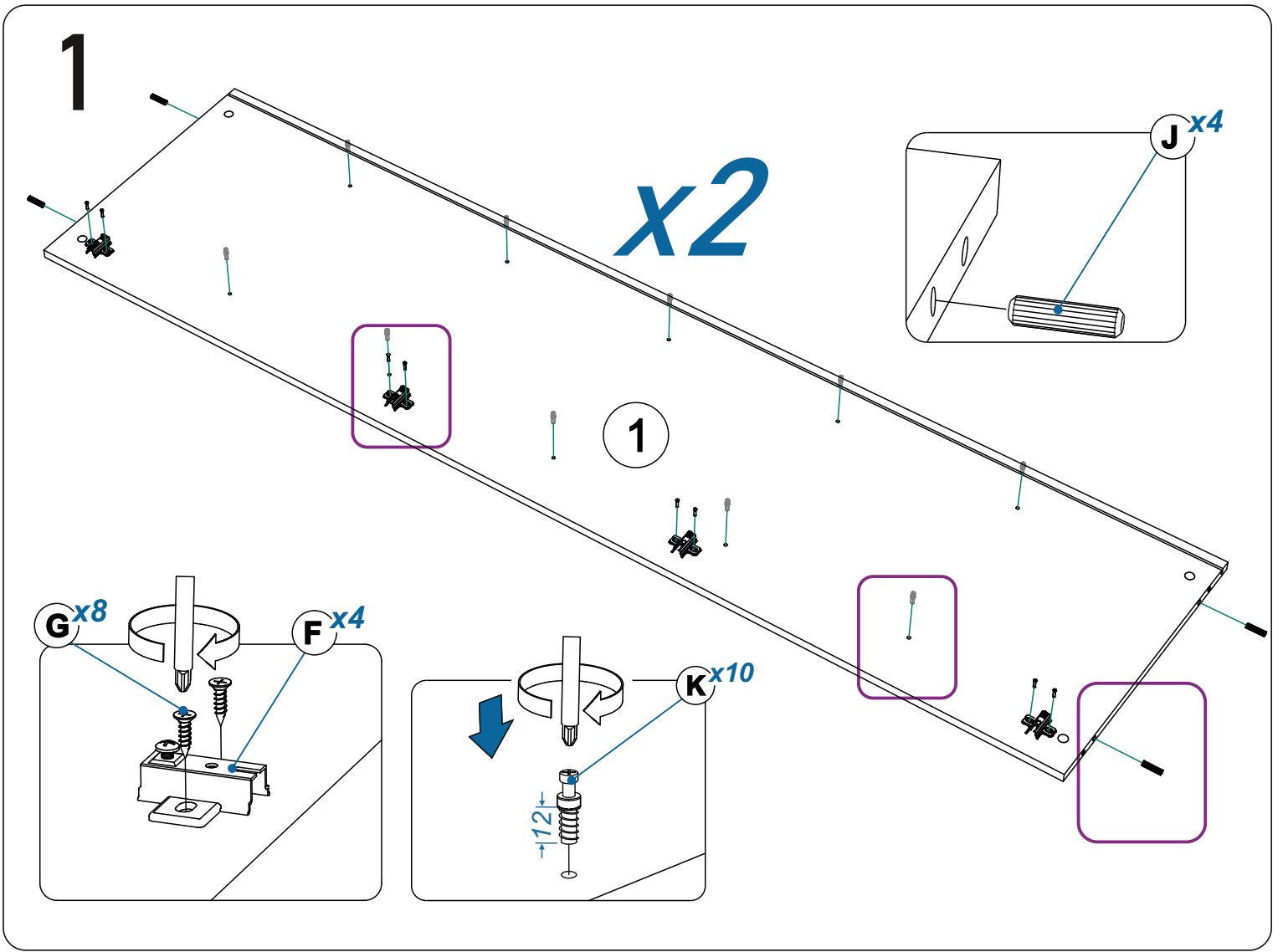
- Сборку изделия производите только в полном соответствии с прилагаемой инструкцией.
- Не рекомендуется вставать на мебель, прыгать, подвергать повышенным динамическим нагрузкам.
- Рекомендуется периодически проверять плотность резьбовых соединений, креплений механизмов и подтягивать их при необходимости.
- Изделие может опрокинуться и нанести тяжёлые телесные повреждения. Прикрепите его к стене. Для крепления к стене используйте крепёж (не идет в комплекте), подходящий для материала стен Вашего дома. Если Вы не уверены какой тип крепления подходит для материала стен, обратитесь к специалисту или в специализированный магазин.
- При эксплуатации дверей и выдвижных ящиков не прилагайте чрезмерных усилий.
- Будьте осторожны при обращении с деталями из стекла. Избегайте ударных нагрузок. Из-за поврежденных краев и царапин на поверхности, стекло может внезапно треснуть и (или) разбиться.



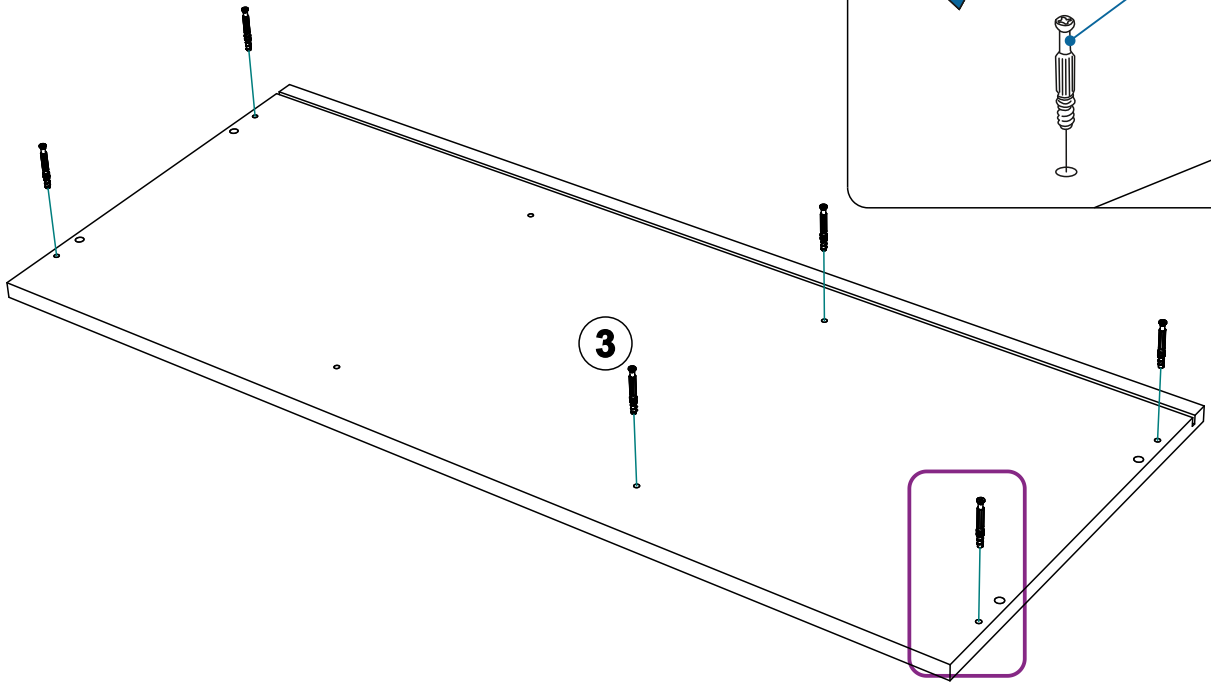
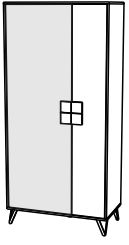


| №  | Артикул     | Наименование        | Длина | Ширина | Толщина | Кол-во | № пакета |
|----|-------------|---------------------|-------|--------|---------|--------|----------|
| 1  | 4102.M1.001 | Боковина            | 499   | 1918   | 16      | 2      | 1        |
| 2  | 4102.M1.002 | Средник             | 458   | 1918   | 16      | 1      | 1        |
| 3  | 4102.M1.003 | Горизонталь низ     | 500   | 994    | 16      | 1      | 2        |
| 4  | 4102.M1.004 | Горизонталь верх    | 500   | 994    | 16      | 1      | 2        |
| 5  | 4102.M1.005 | Горизонталь (вязка) | 450   | 632    | 16      | 5      | 2        |
| 6  | 4102.M1.006 | Горизонталь (вязка) | 450   | 312    | 16      | 5      | 2        |
| 7  | 4102.M1.007 | Фасад               | 636   | 1912   | 16      | 1      | 3        |
| 8  | 4102.M1.008 | Фасад               | 316   | 1912   | 16      | 1      | 3        |
| 9  | 4102.M1.009 | Декор               | 100   | 100    | 16      | 4      | 3        |
| 10 | 4102.M1.410 | Задняя стенка       | 321   | 974    | 4       | 6      | 2        |

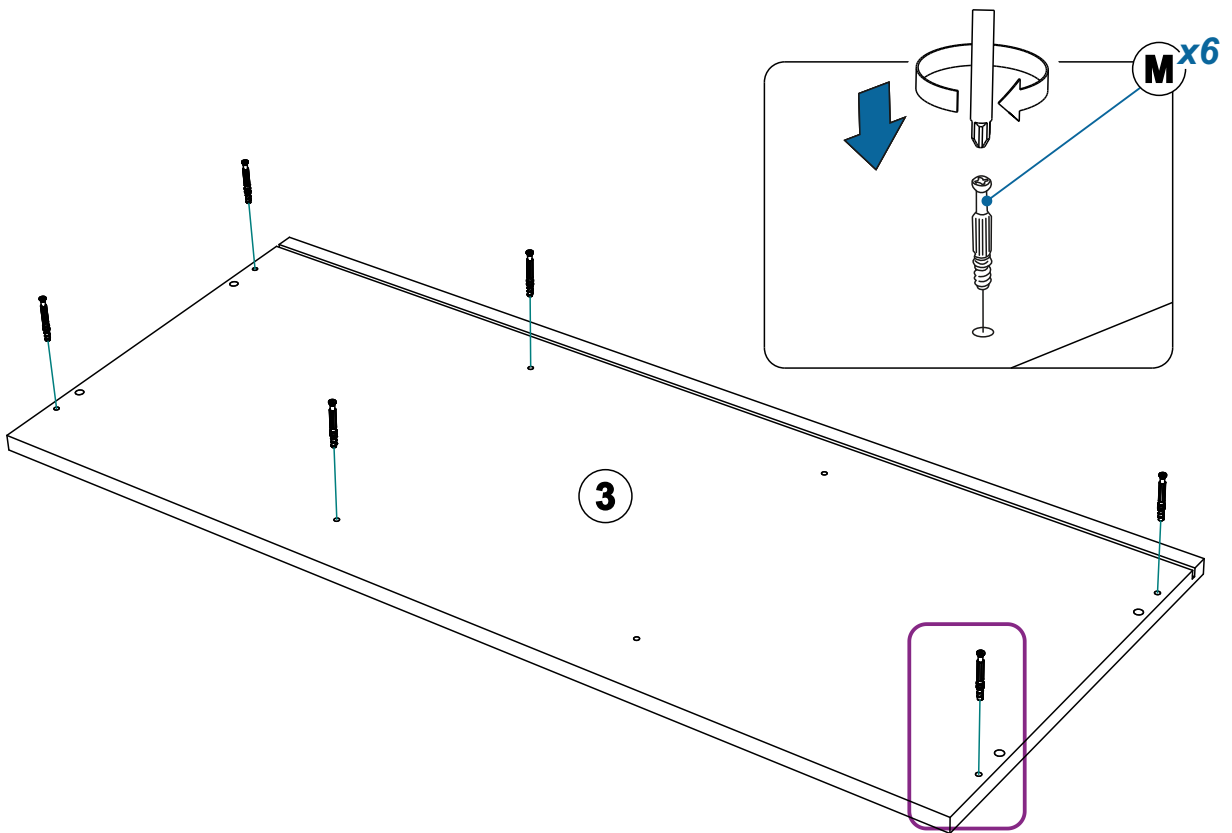
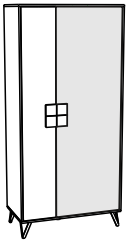




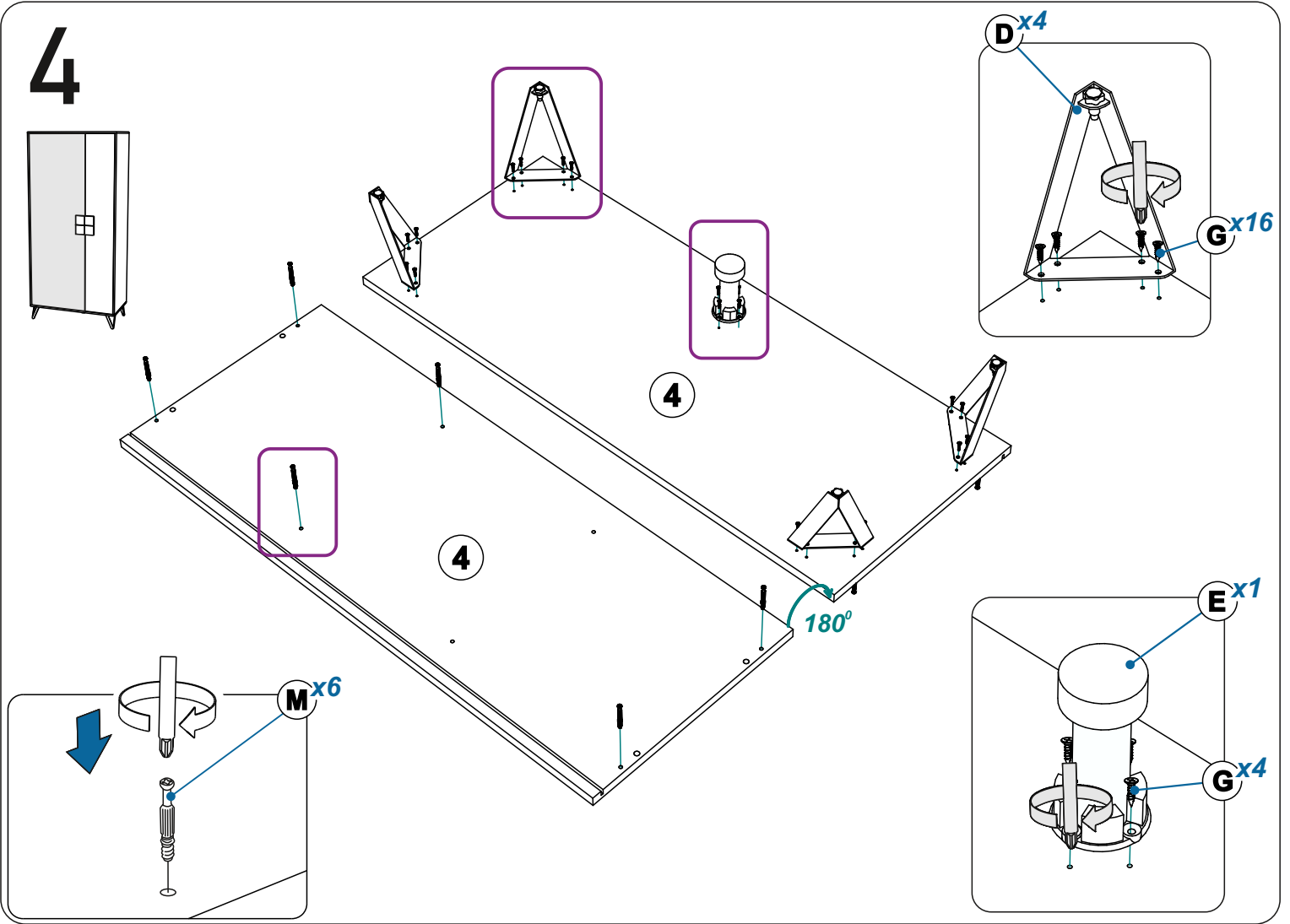
# 3



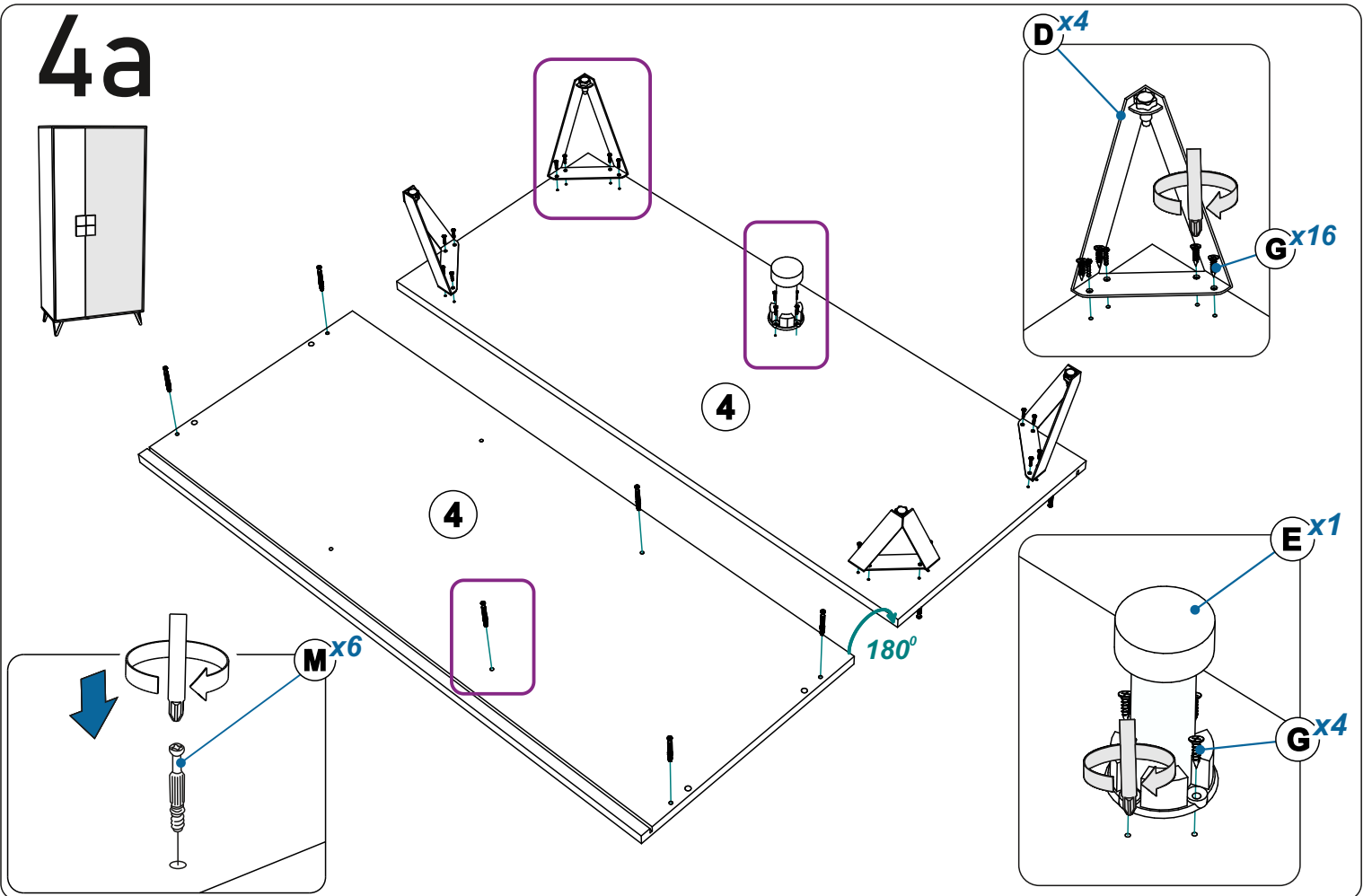
# 3a



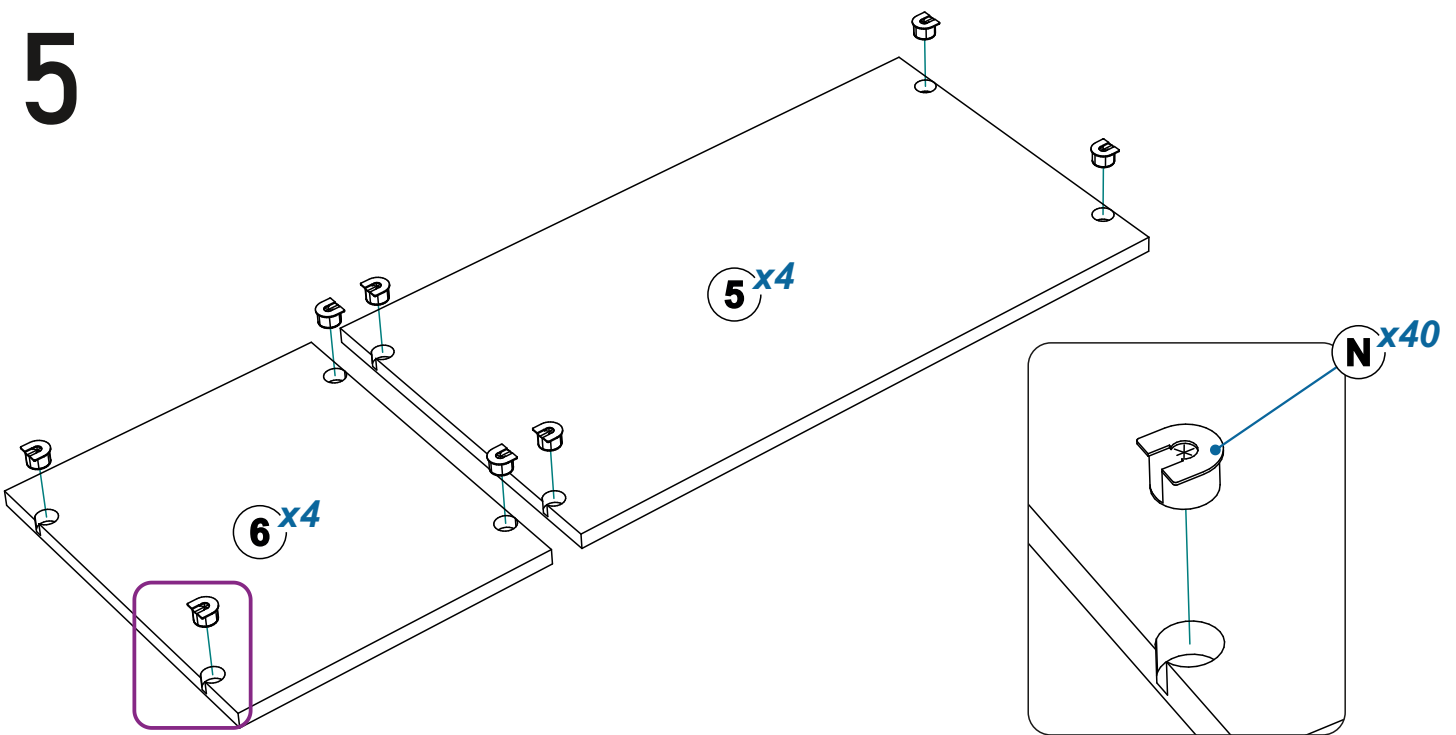
# 4



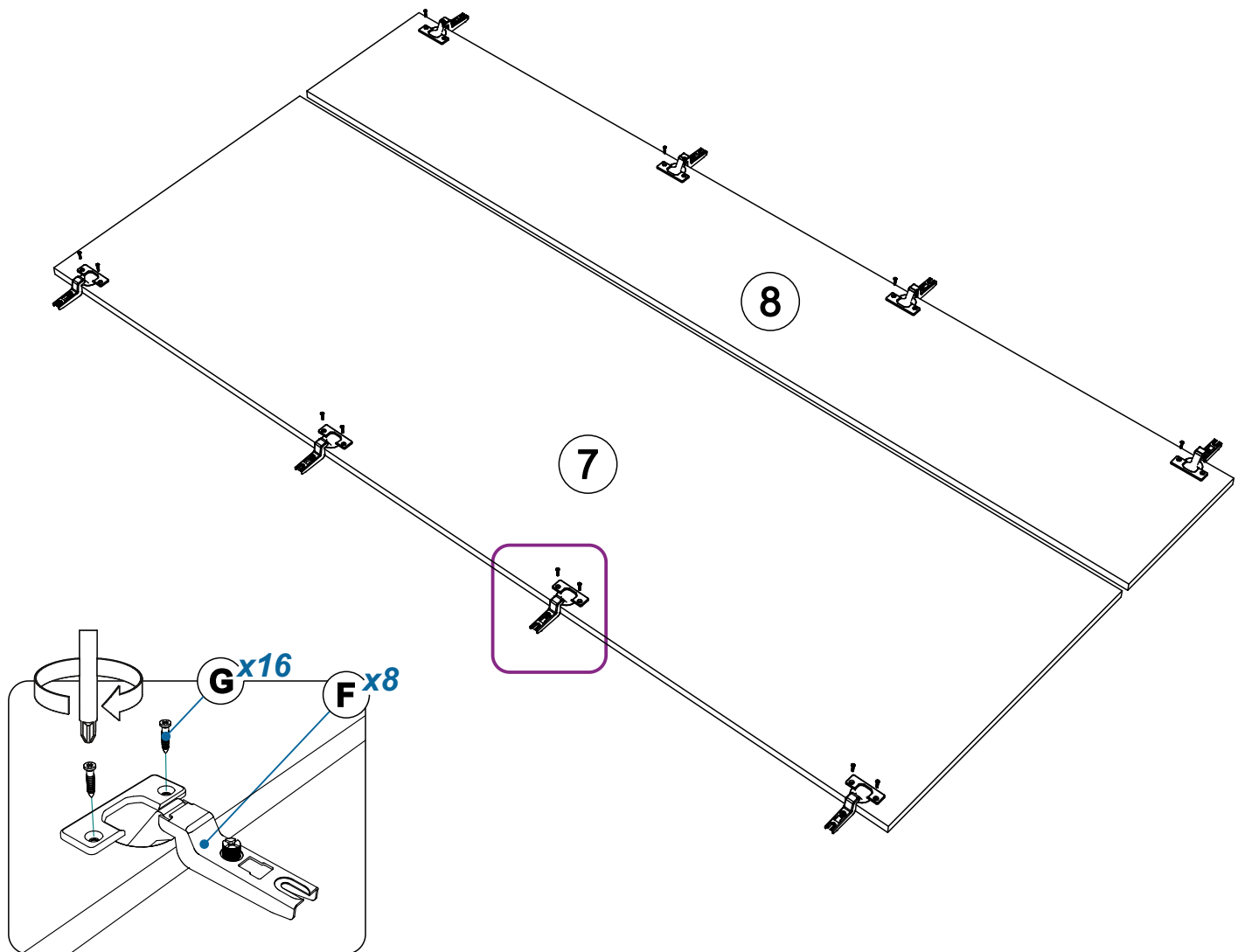
# 4a



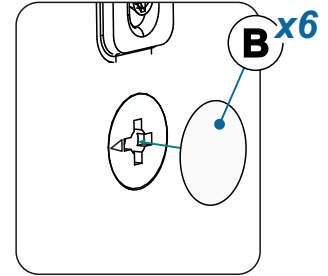
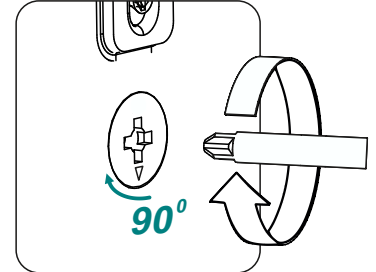
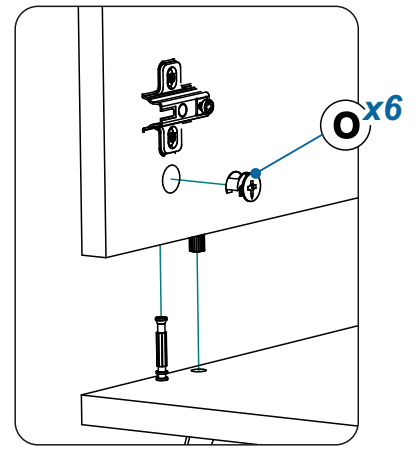
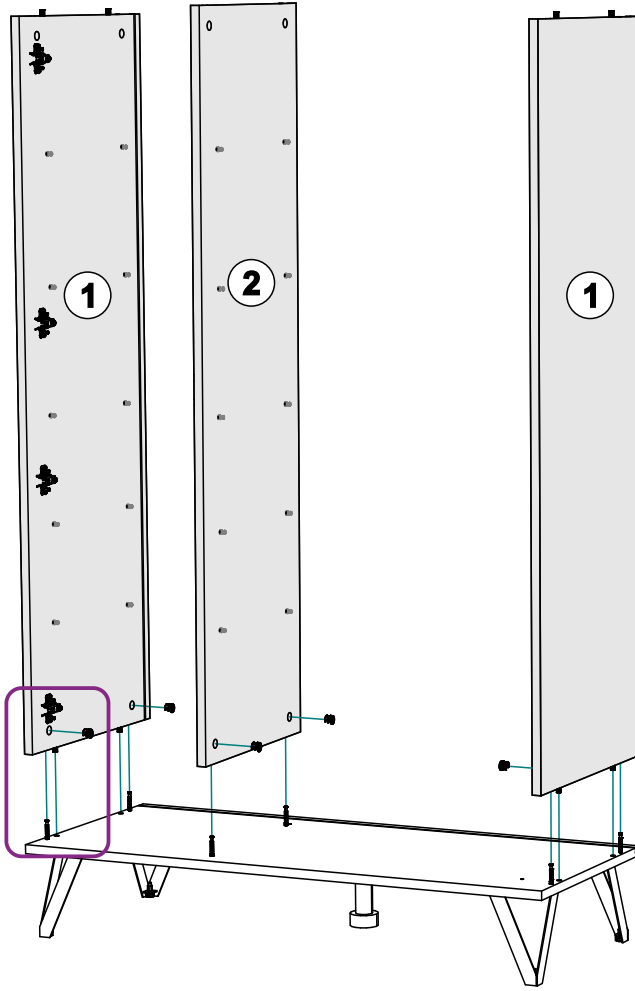
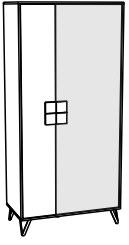
5



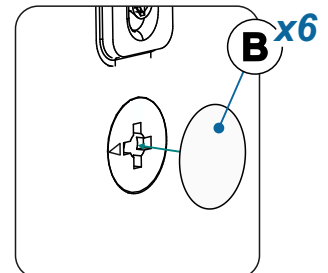
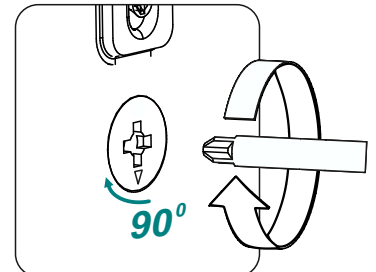
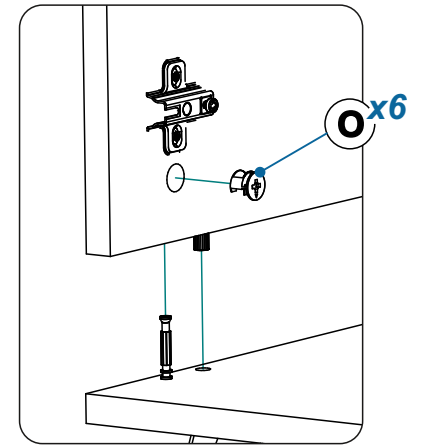
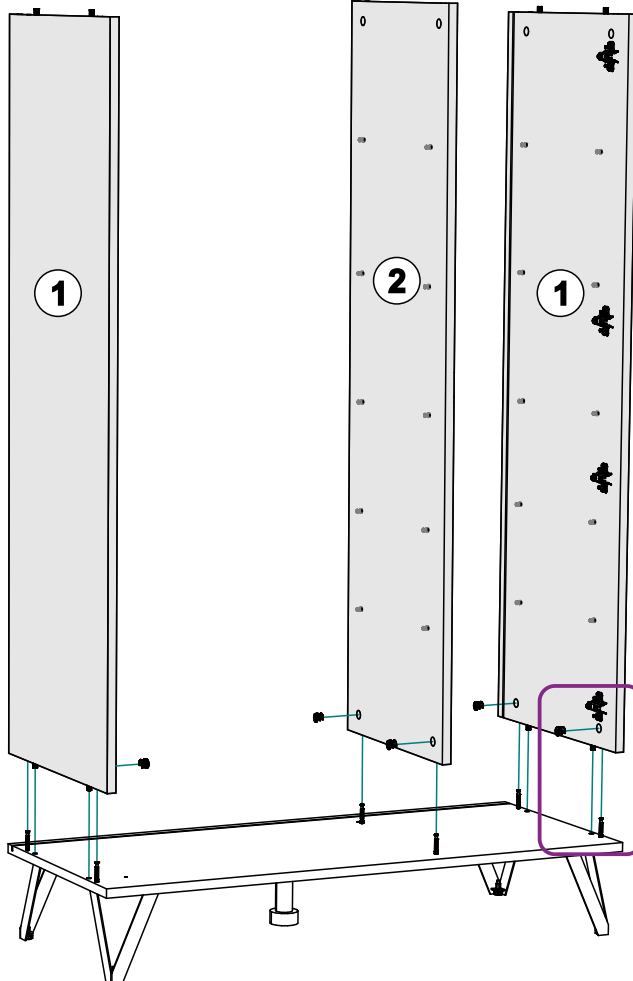
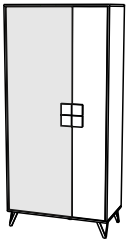
6



# 7

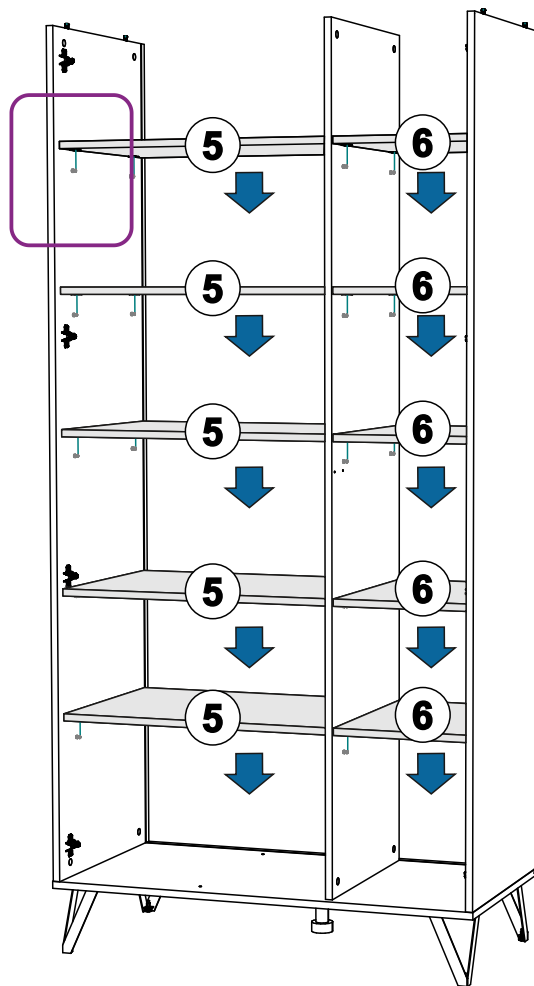
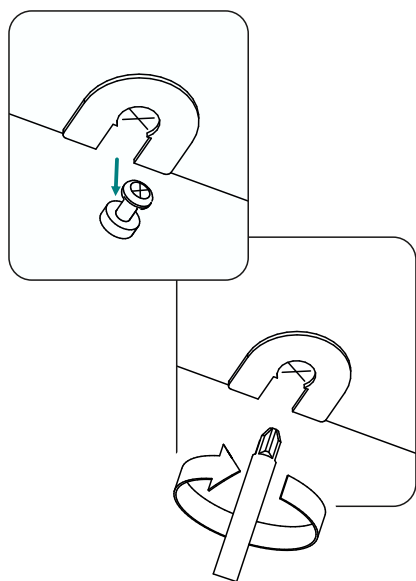
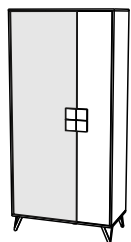


# 7a

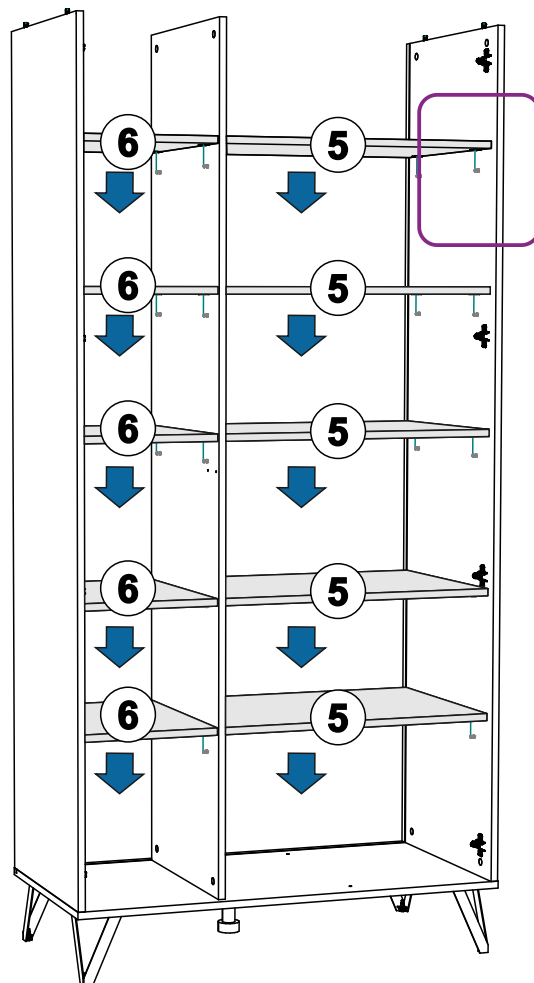
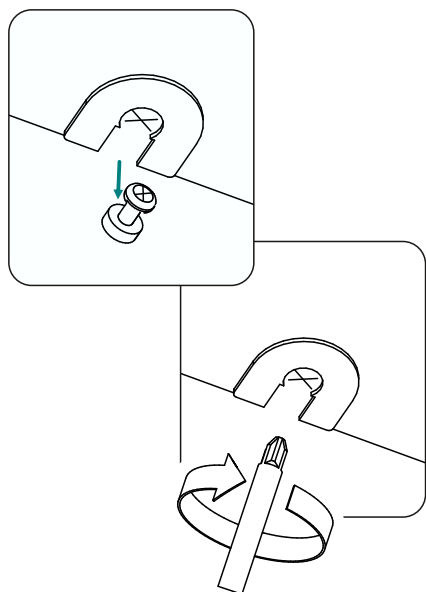
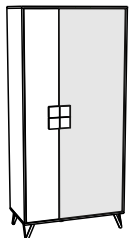




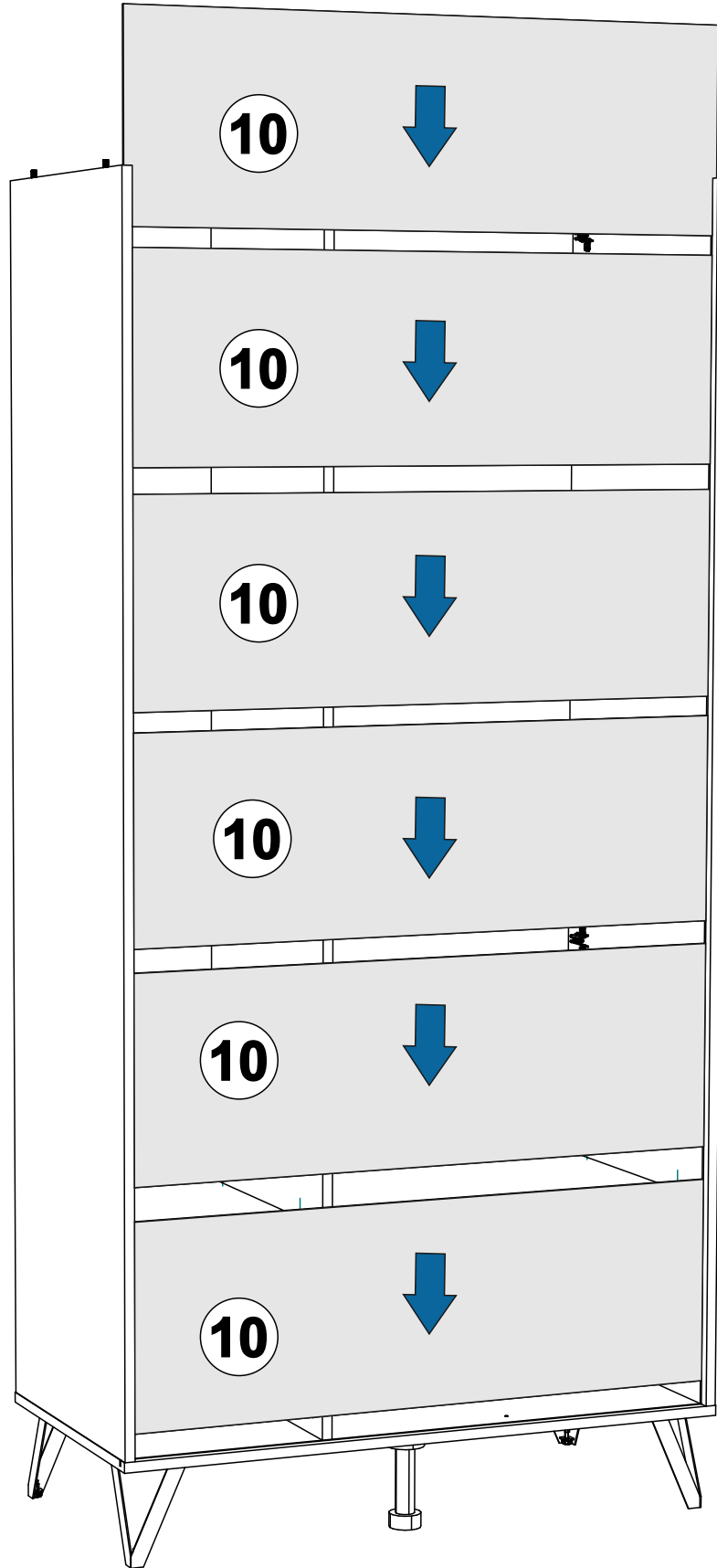
# 7



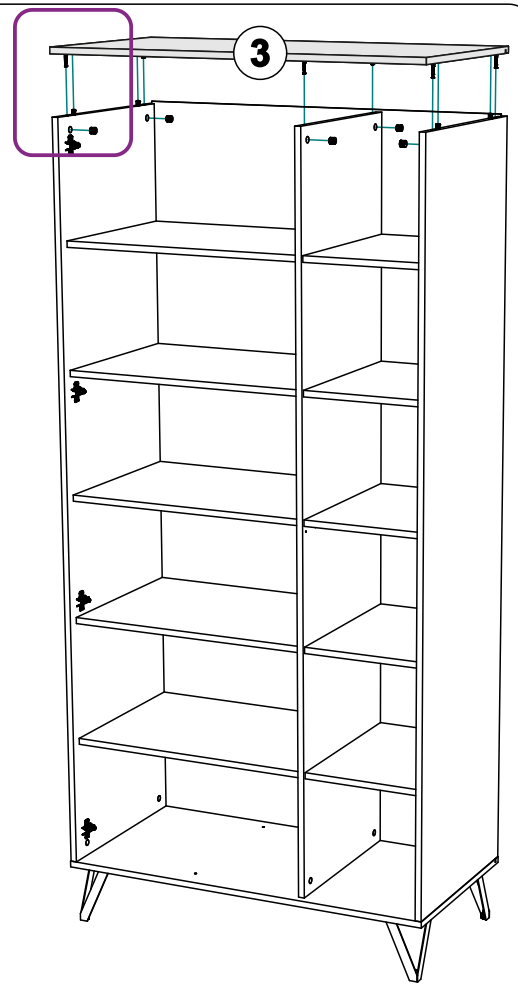
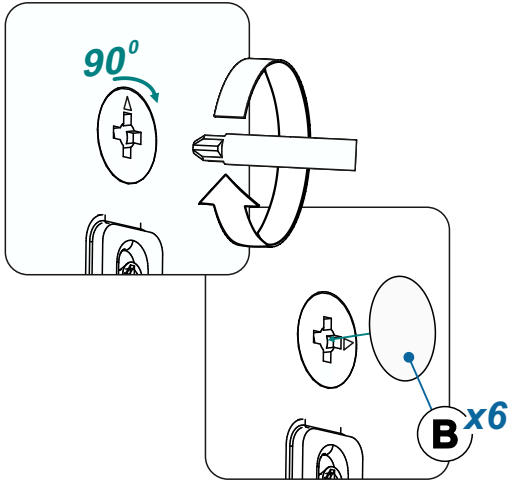
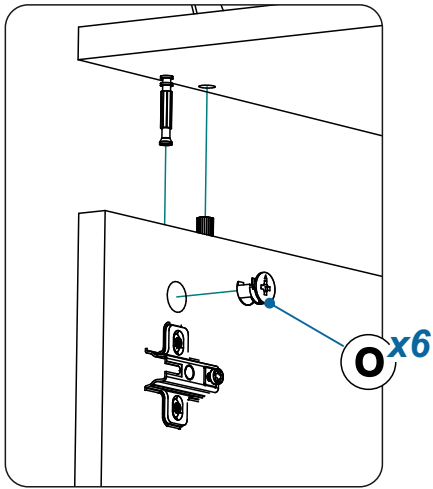
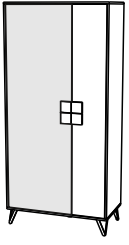
# 7a



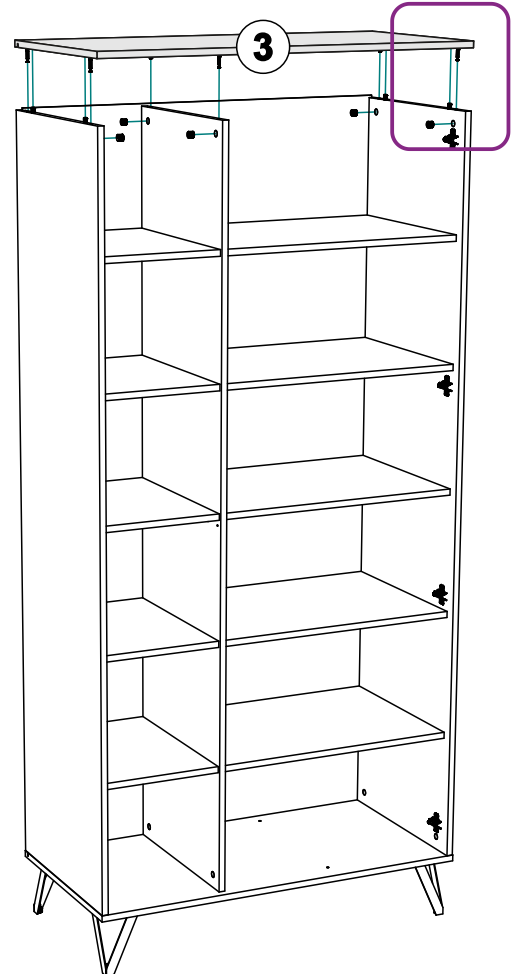
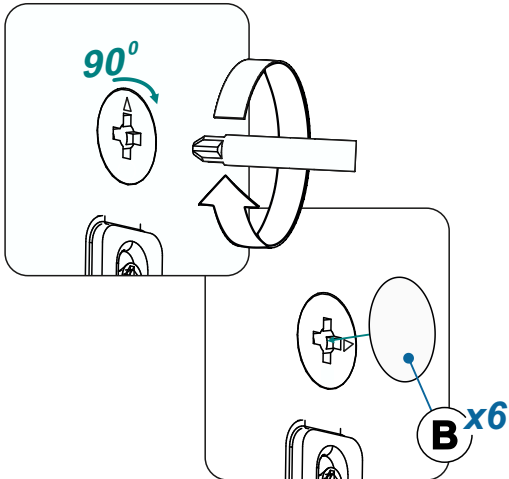
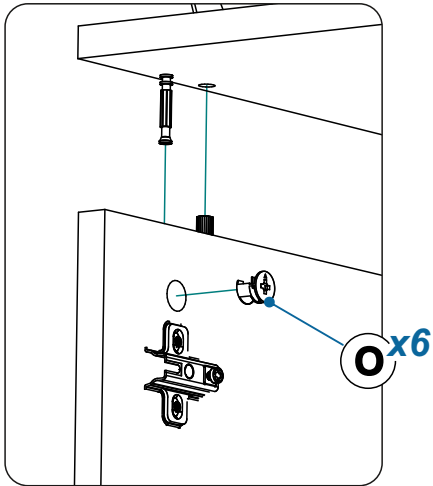
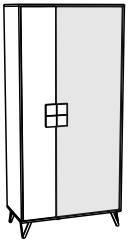
8



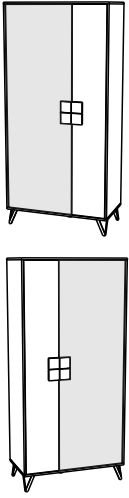
# 9



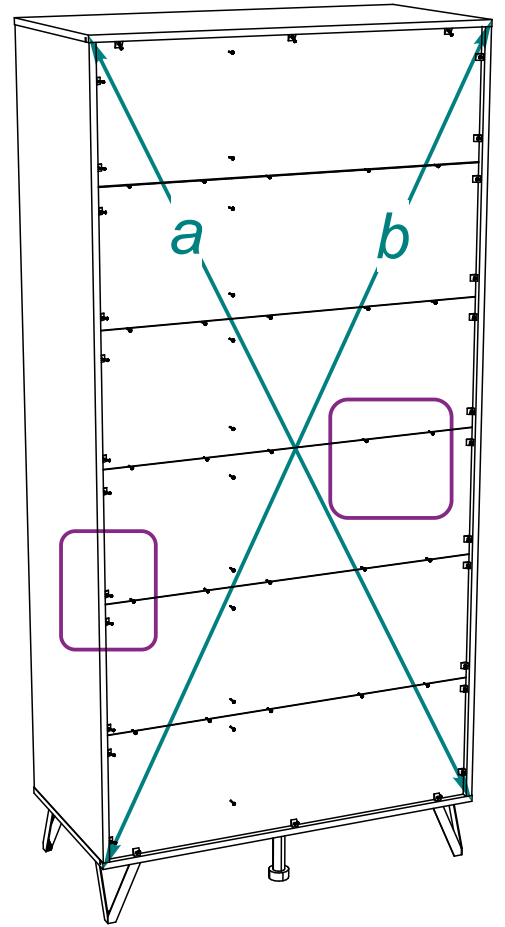
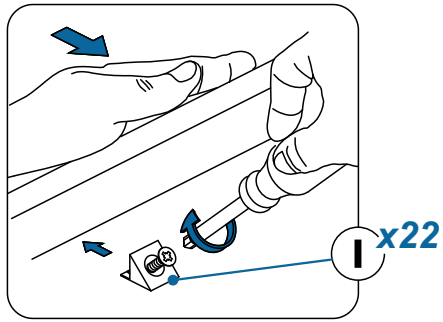
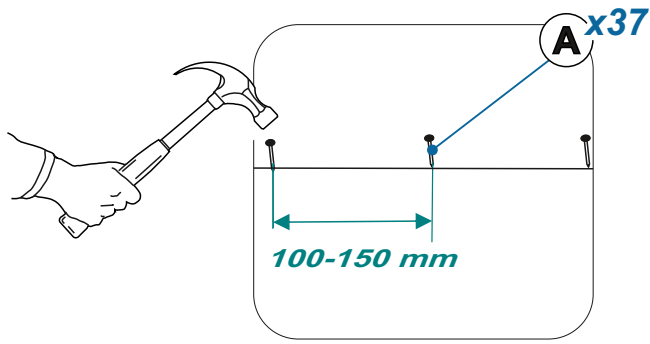
# 9a



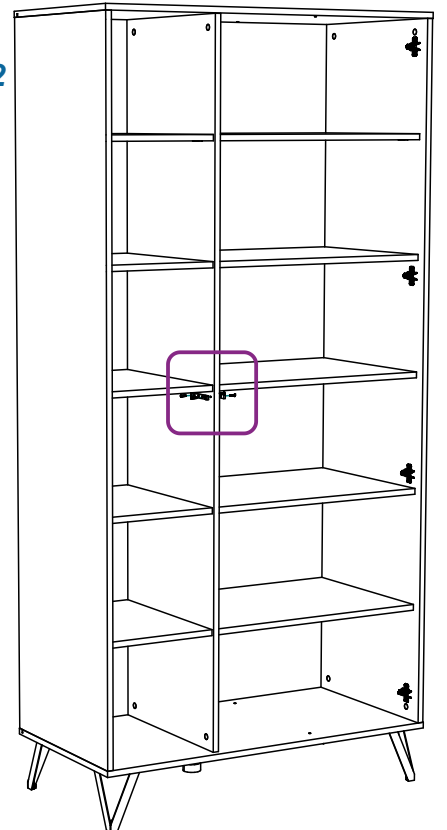
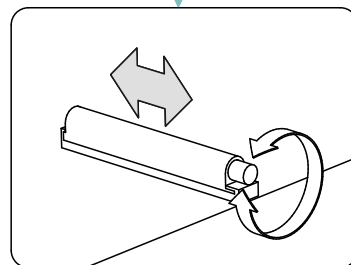
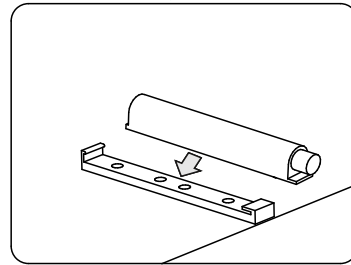
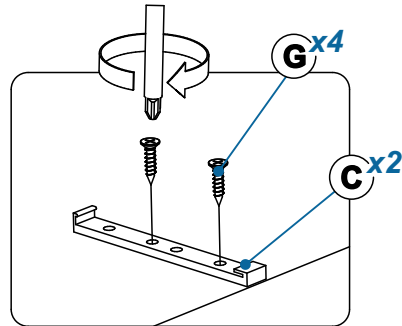
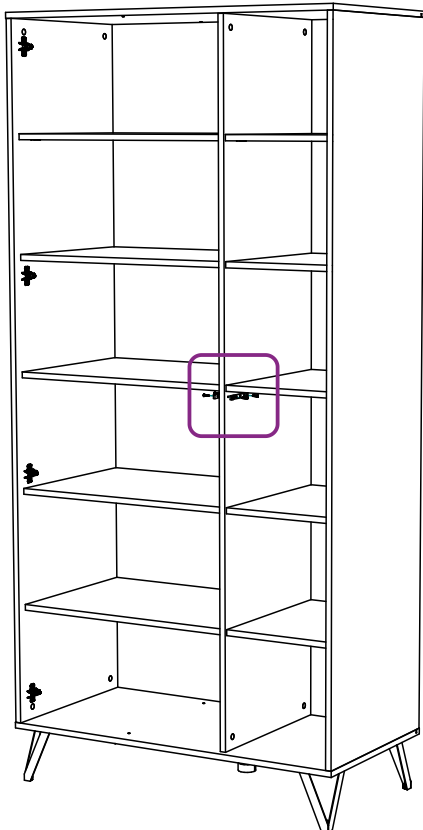
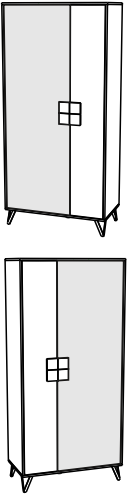
# 10



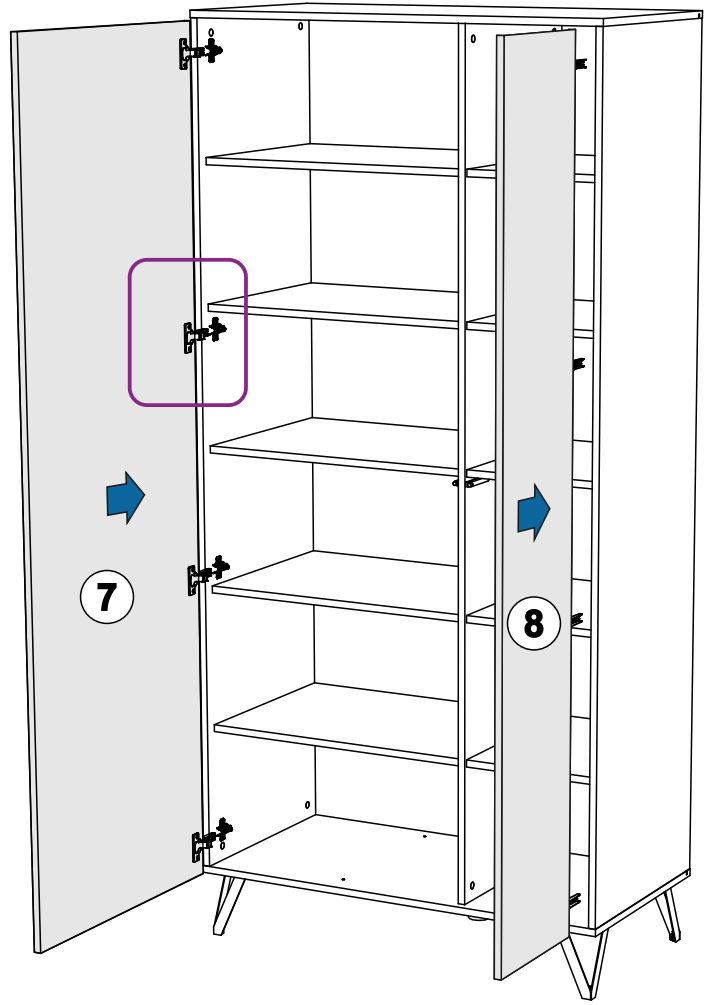
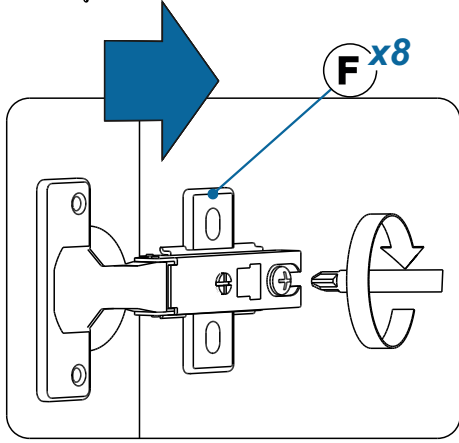
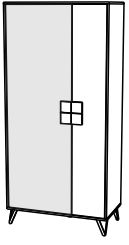
$a=b$



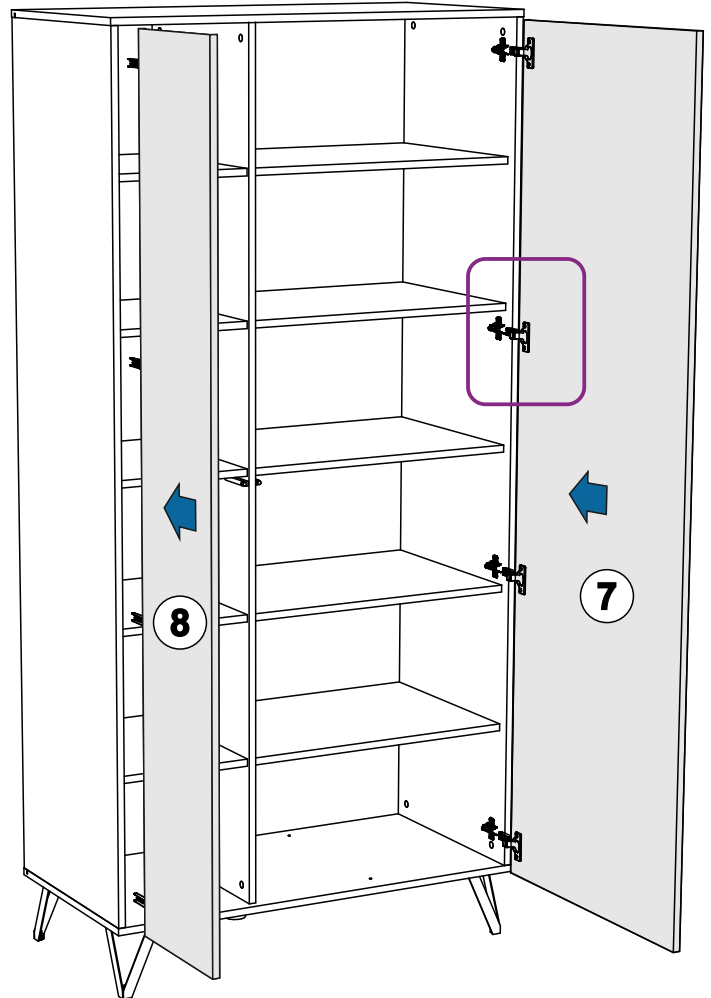
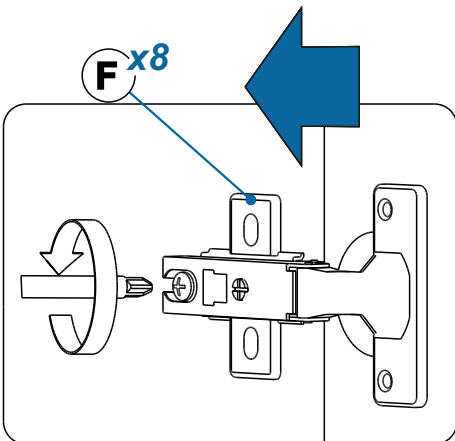
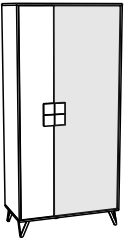
# 11



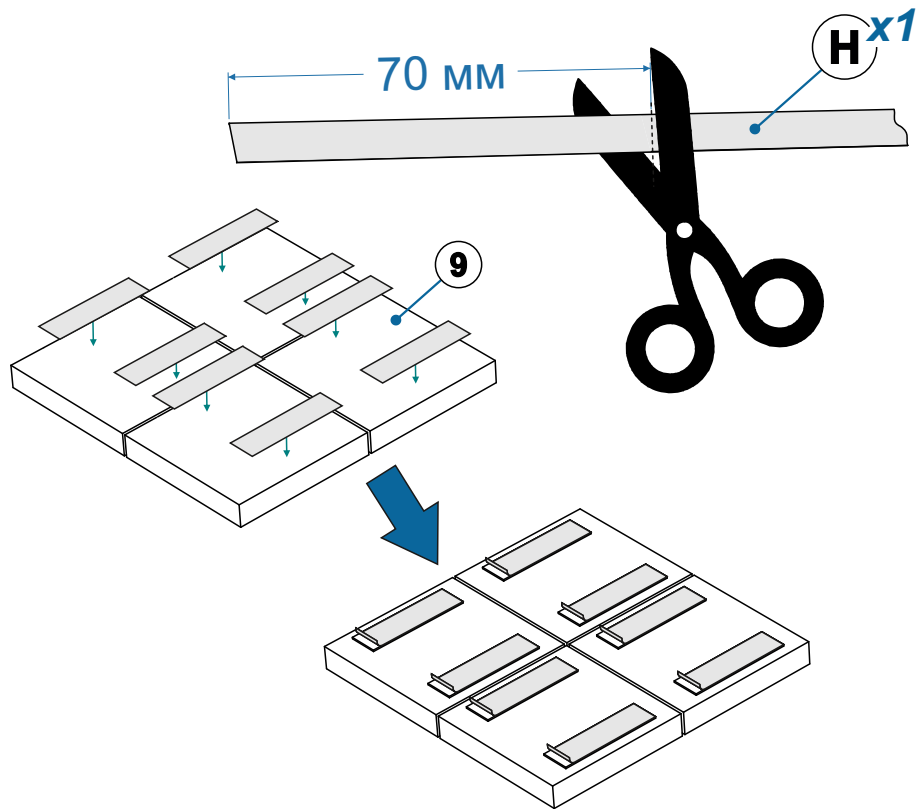
# 12



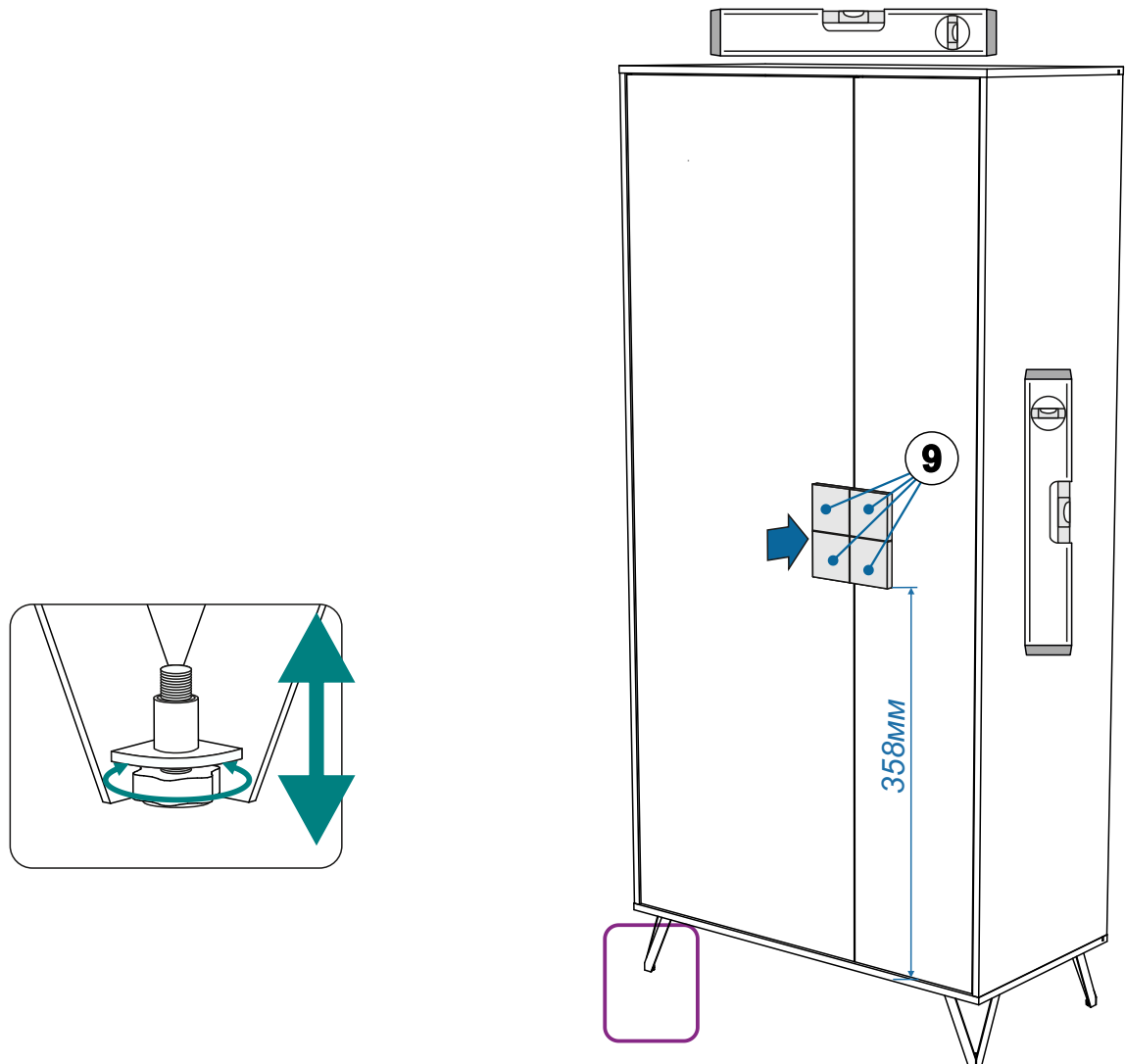
# 12a



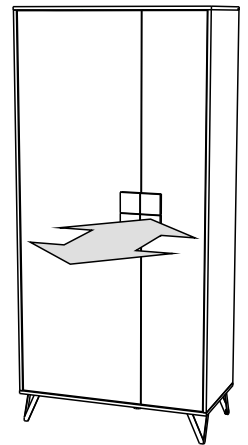
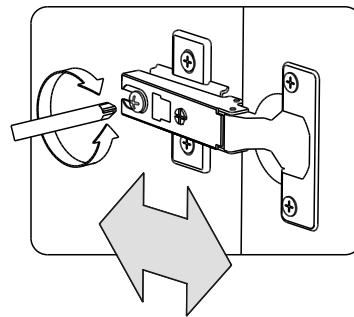
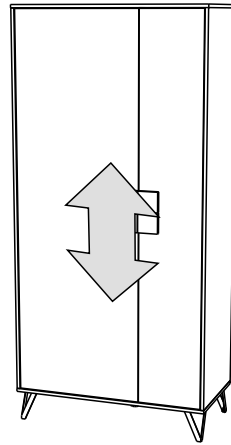
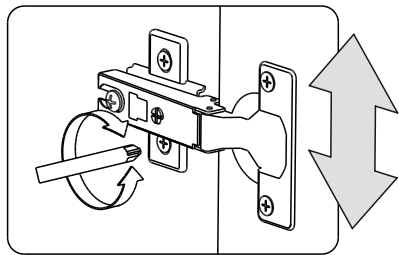
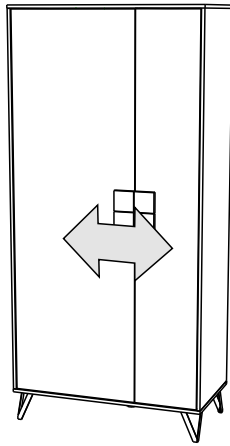
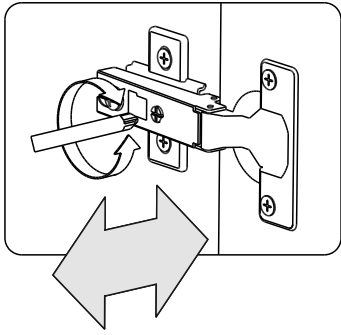
# 13



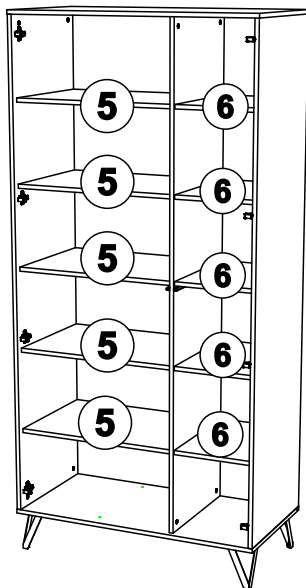
# 14



# 15



# 16



**6** max. 5 kg

**5** max. 3 kg



## Инструкция по уходу за мебелью и правила эксплуатации

1. Мебель рекомендуется эксплуатировать в бытовых помещениях с температурой воздуха не ниже +2°C и относительной влажностью 45-70 %.
2. Мебель должна быть защищена от воздействия прямых солнечных лучей, так как это вредит внешнему виду изделий и может изменить цвет поверхности.
3. Не следует ставить на поверхность мебели горячие предметы.
4. Случайно попавшую на поверхность изделия влагу, жидкость следует снять сухой тканью.
5. Удаление пыли с полированной или лакированной поверхности следует производить сухой тканью (фланель, миткаль).
6. Полированные и лакированные поверхности мебели рекомендуется освежать специально предназначенными для этого средствами.
7. Очищать стекла рекомендуется специальными составами, нанесенными на мягкую ткань.
8. Не допускается применение соды, стиральных порошков, абразивных паст, порошков и прочих, не предназначенных для ухода за изделиями мебели препаратов.
9. Не размещайте и не перемещайте на поверхностях мебели предметы, имеющие острые углы, кромки, выступающие острые детали.
10. Мебель не должна располагаться ближе одного метра от источников тепла, нагревательных приборов.

### Гарантии изготовителя

1. Гарантийный срок эксплуатации изделия - 24 месяцев со дня продажи магазином. В период гарантийного срока изготовитель гарантирует ремонт изделий или их замену, если потребителем не нарушены правила эксплуатации.
2. Претензии предъявляются потребителем непосредственно в торгующую организацию, в которой была приобретена мебель, предъявив настоящую "Инструкцию по сборке" и копию товарного чека.
3. Изделие, соответствует требованиям ГОСТ 16371-2014, ТР ТС 025/2012, ЕАЭС N RU Д-РУ.АД31.В.00822/19 от 01.11.2019 по 31.10.2024
4. Срок службы мебели - 10 лет.
5. Предприятие-изготовитель оставляет за собой право вносить изменения в конструкцию изделия, не ухудшая его конструктивные и эксплуатационные характеристики.
6. Для сборки изделий рекомендуется привлекать квалифицированных специалистов.

### Запах

От новой мебели может исходить запах материалов, из которых она изготовлена. Запах может сохраняться в течение трёх недель с момента сборки. Для снижения интенсивности запаха рекомендуется:

-для мягкой мебели - пропылесосить изделие и проветрить помещение.

Повторять 3-4 раза в день.

-для корпусной мебели - протирать тканью, смоченной мягким моющим средством, вытирать чистой сухой тканью и проветривать помещение, предварительно открывая все двери и ящики изделия.

Повторять 3-4 раза в день.

Важно! Сохраните, пожалуйста, инструкцию в случае повторной сборки мебели или рекламации. В случае составления рекламации пользуйтесь, пожалуйста, обозначением из инструкции сборки.

Изготовитель: ООО "Мелания",  
Российская Федерация, Московская область, Солнечногорский р-н, ул. Карьер, строение 8.