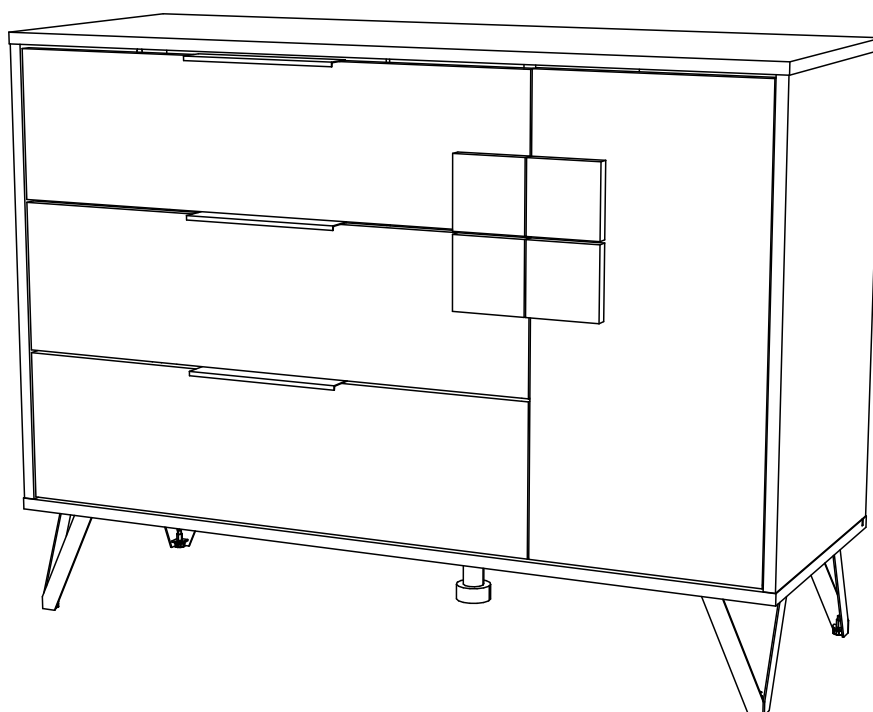


Инструкция по сборке

Комод «МАКАО» арт. 4104.M1

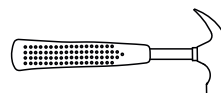
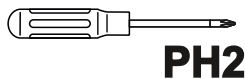
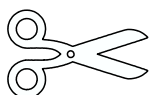
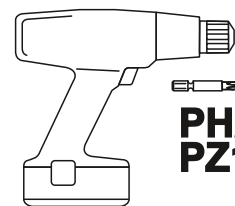
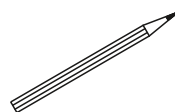
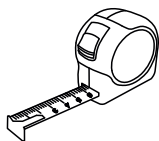
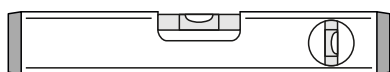
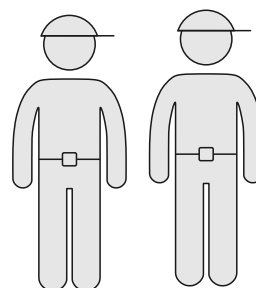
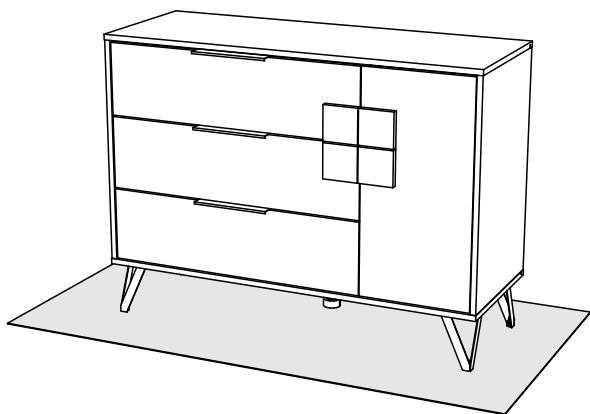
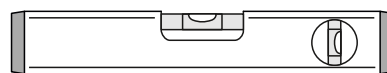
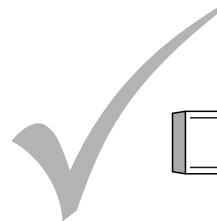
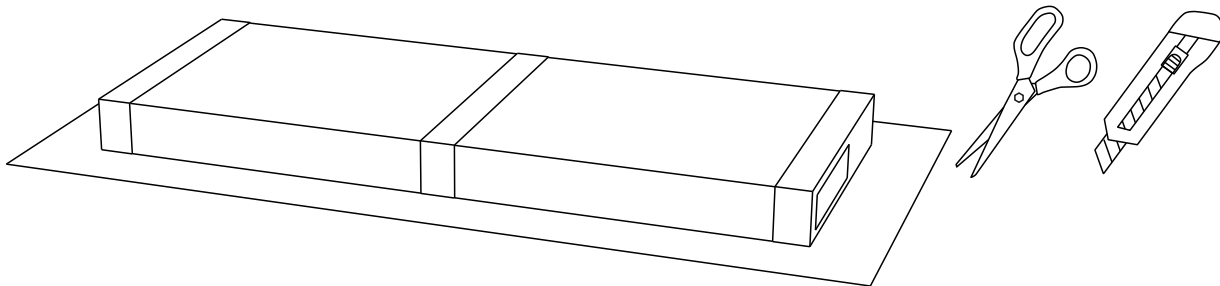
Габаритные размеры (Высота x Ширина x Глубина)
1114 x 826 x 410

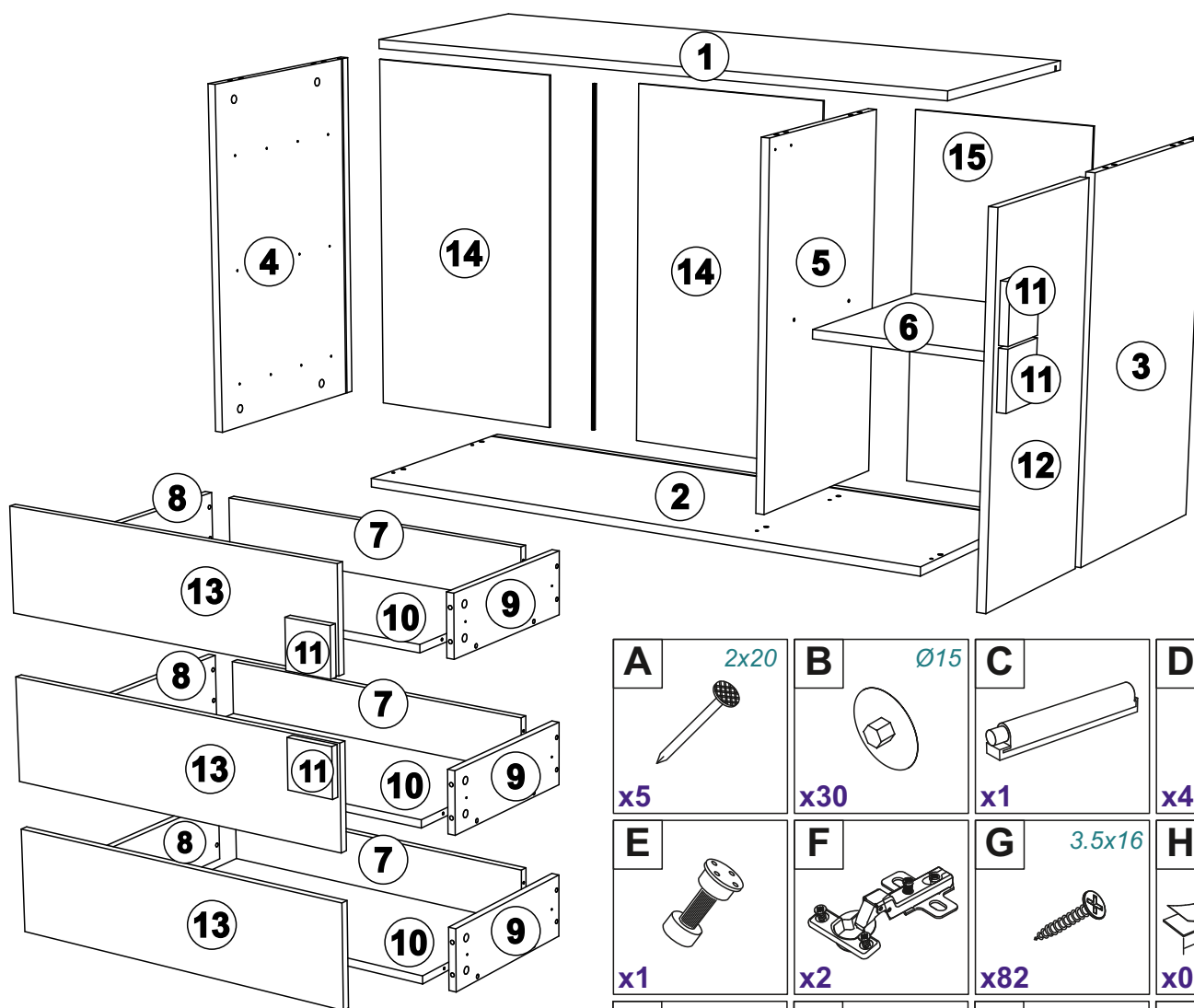


ПРИНЦЕССА
МЕЛАНИЯ
— p-melaniya.ru —

Меры предосторожности

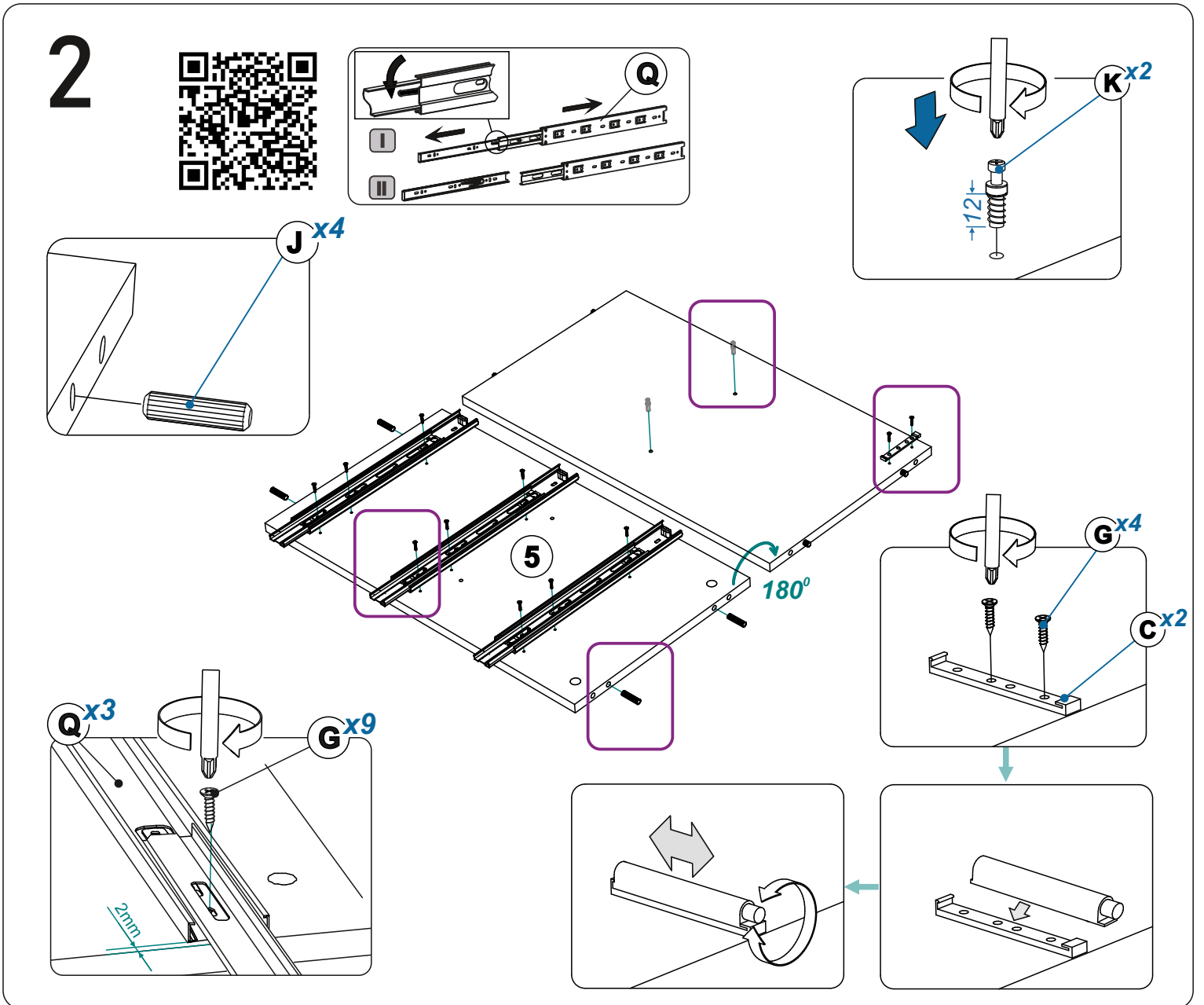
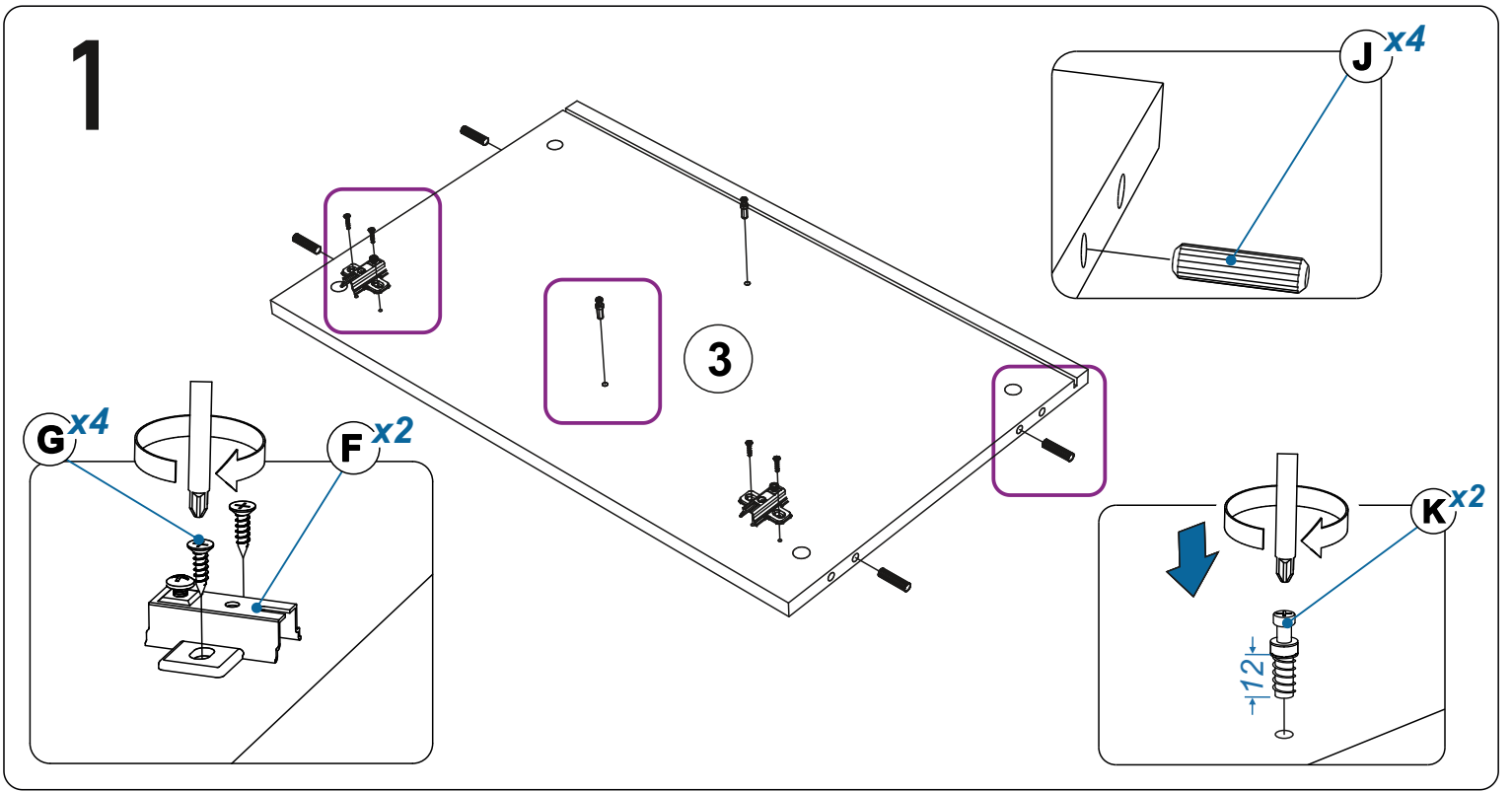
- Сборку изделия производите только в полном соответствии с прилагаемой инструкцией.
- Не рекомендуется вставать на мебель, прыгать, подвергать повышенным динамическим нагрузкам.
- Рекомендуется периодически проверять плотность резьбовых соединений, креплений механизмов и подтягивать их при необходимости.
- Изделие может опрокинуться и нанести тяжёлые телесные повреждения. Прикрепите его к стене. Для крепления к стене используйте крепёж (не идет в комплекте), подходящий для материала стен Вашего дома. Если Вы не уверены какой тип крепления подходит для материала стен, обратитесь к специалисту или в специализированный магазин.
- При эксплуатации дверей и выдвижных ящиков не прилагайте чрезмерных усилий.
- Будьте осторожны при обращении с деталями из стекла. Избегайте ударных нагрузок. Из-за поврежденных краев и царапин на поверхности, стекло может внезапно треснуть и (или) разбиться.



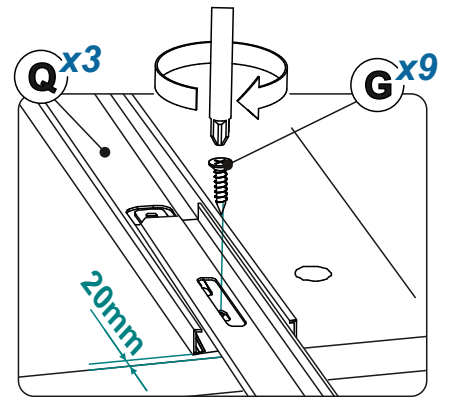
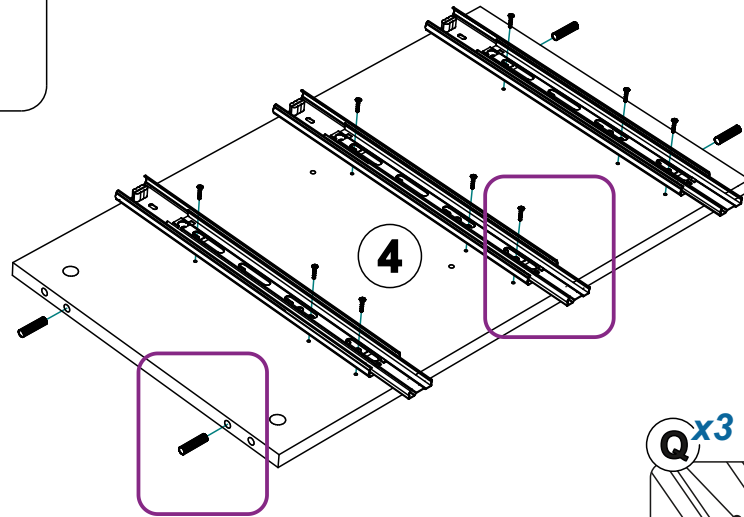
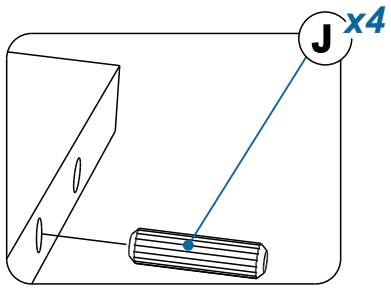
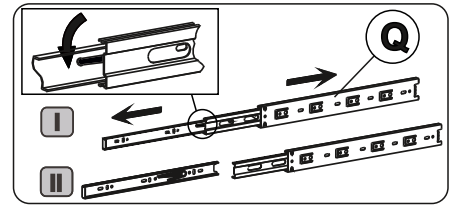


A	2x20	B	∅15	C		D	
	x5		x30		x1		x4
E		F		G	3.5x16	H	560 mm
	x1		x2		x82		x0.56m
I		J	8x30	K	12mm	L	6x50
	x18		x12		x4		x36
M	∅10	N		O		P	
	x36		x30		x4		x30
Q	350mm	R					
	x3		x3				

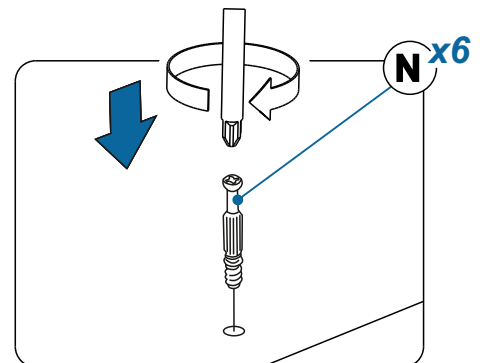
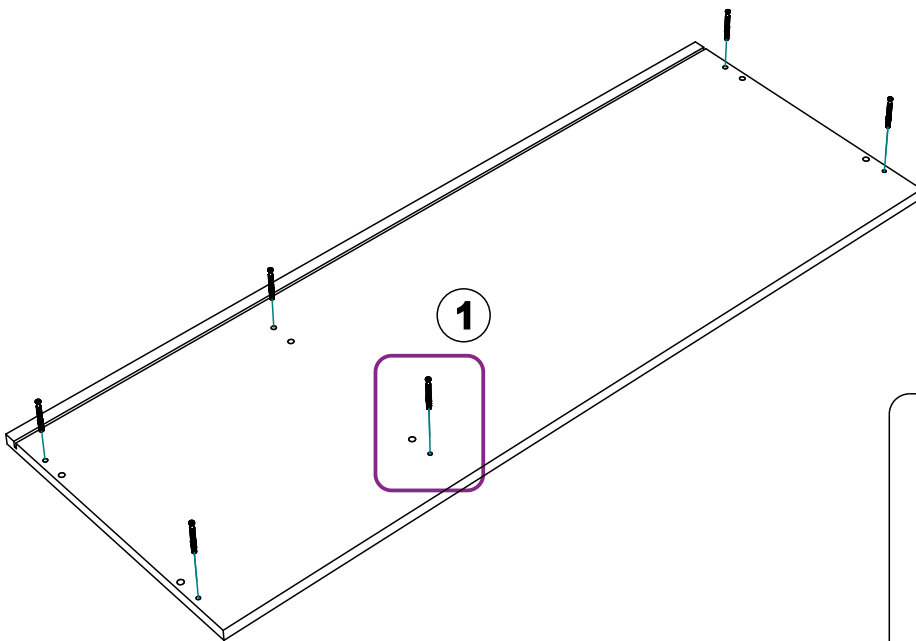
№	Артикул	Наименование	Длина	Ширина	Толщина	Кол-во	№ пакета
1	4104.M1.001.1	Горизонталь верх	1114	410	16	1	1
2	4104.M1.002.1	Горизонталь низ	1114	410	16	1	1
3	4104.M1.003.1	Боковина правая	644	409	16	1	1
4	4104.M1.004.1	Боковина левая	644	409	16	1	1
5	4104.M1.005.2	Средник	644	371	16	1	2
6	4104.M1.006.2	Горизонталь (вязка)	320	364	16	1	2
7	4104.M1.007.2	Задняя стенка ящика	124	686	16	3	2
8	4104.M1.008.1	Боковина ящика лев	124	350	16	3	1
9	4104.M1.009.1	Боковина ящика пр	124	350	16	3	1
10	4104.M1.010.2	Дно ящика	686	334	16	3	2
11	4104.M1.011.3	Декор	100	100	16	4	3
12	4104.M1.012.3	Фасад	636	316	16	1	3
13	4104.M1.013.3	Фасад ящика	209	758	16	3	3
14	4104.M1.414.2	Задняя стенка	658	378	16	2	2
15	4104.M1.415.2	Задняя стенка	658	336	4	1	2
16	4104.M1.016.2	Брус соединительный	642		4	1	2



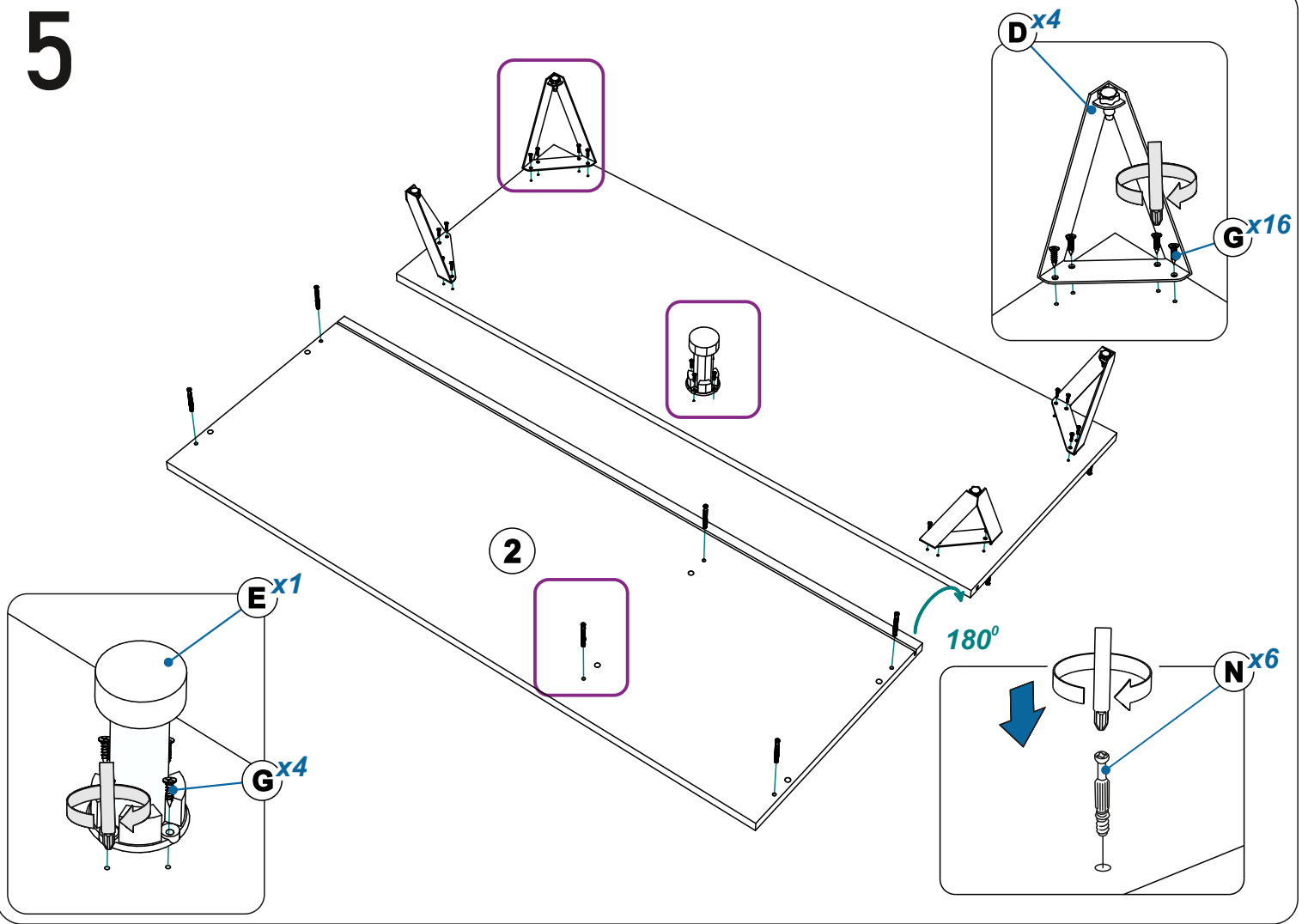
3



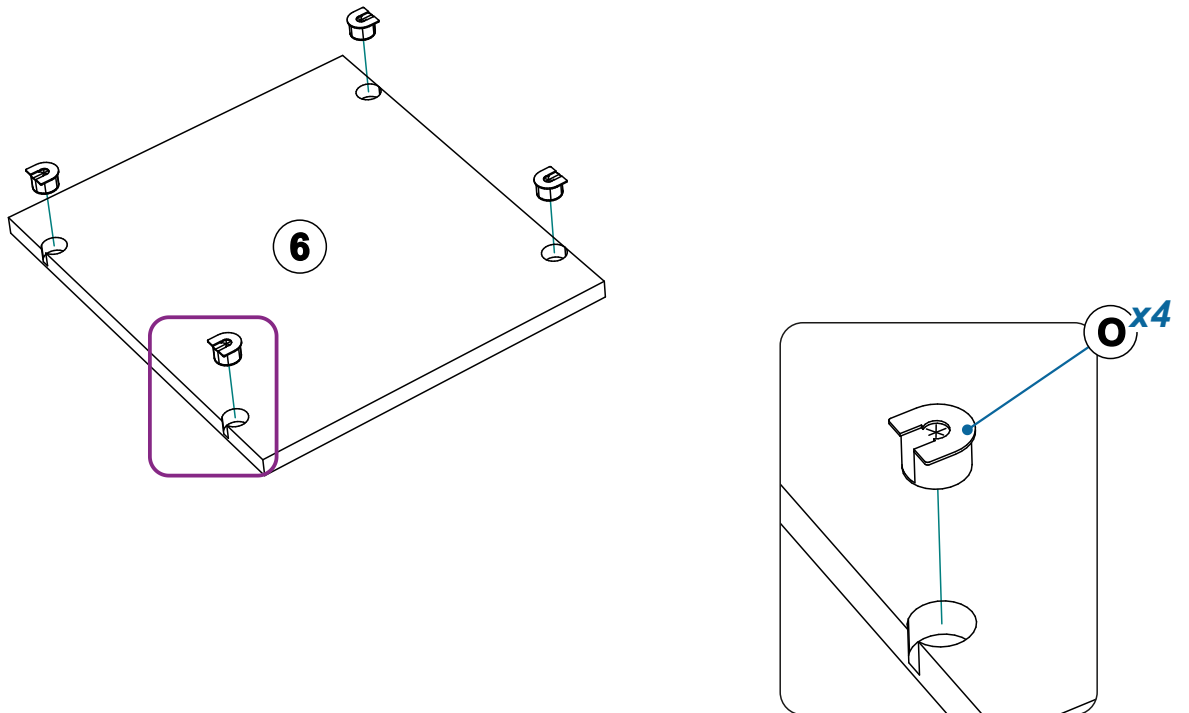
4



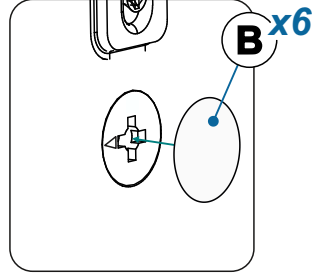
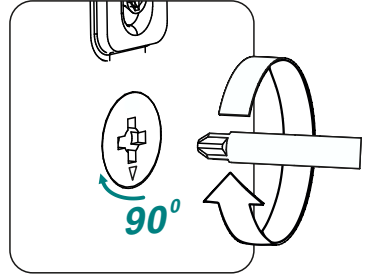
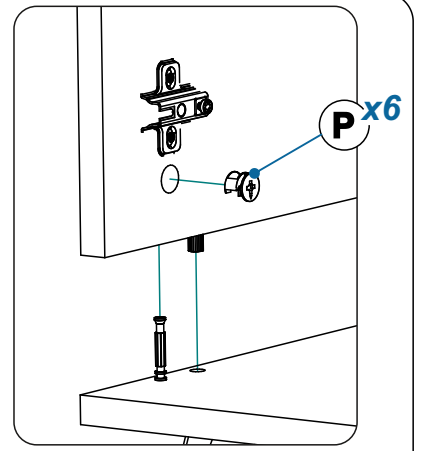
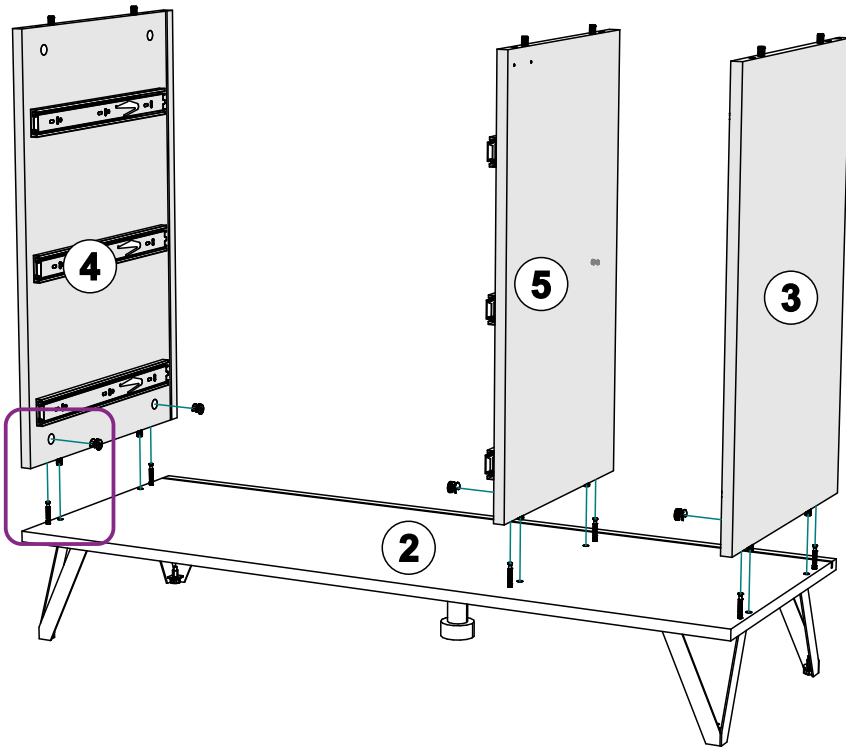
5



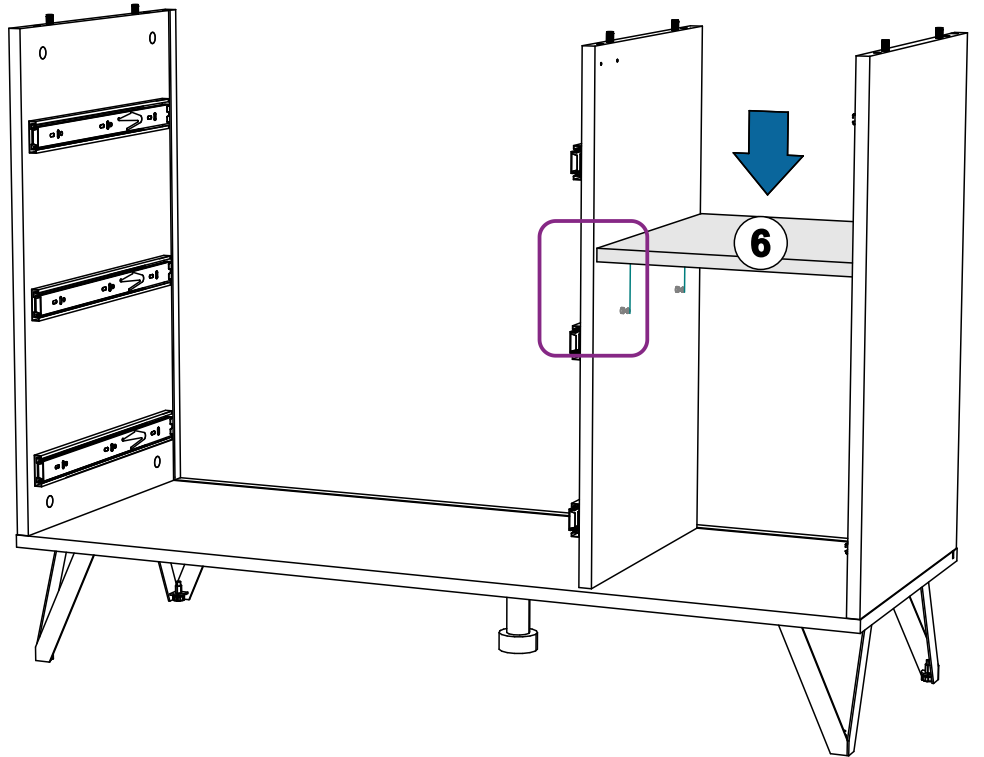
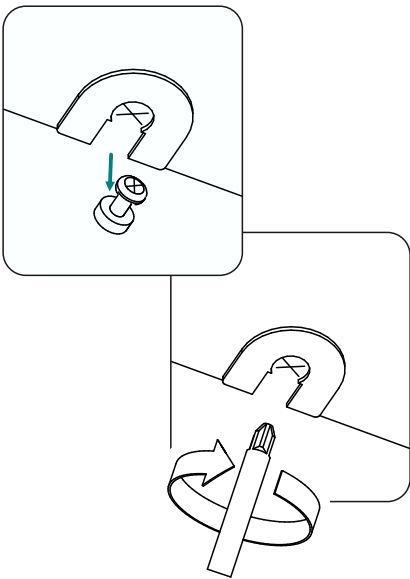
6



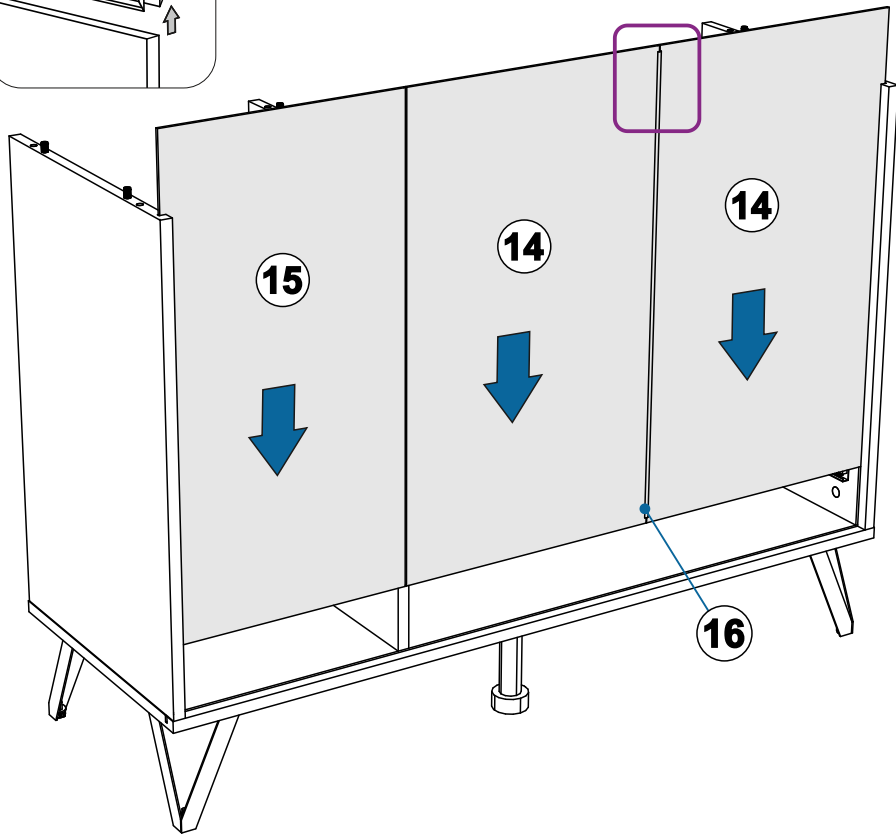
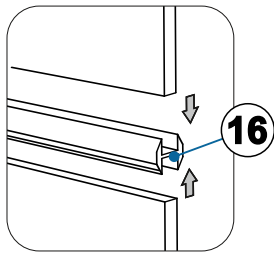
7



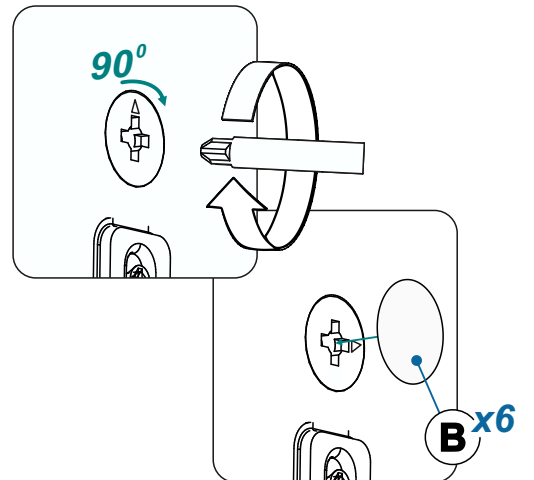
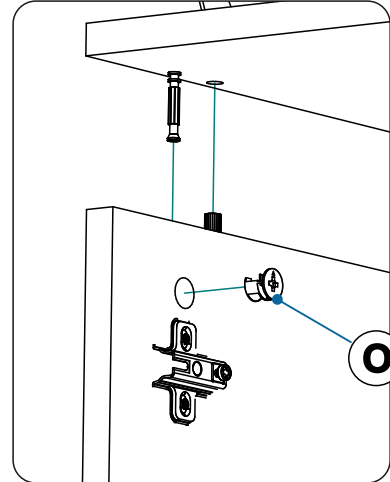
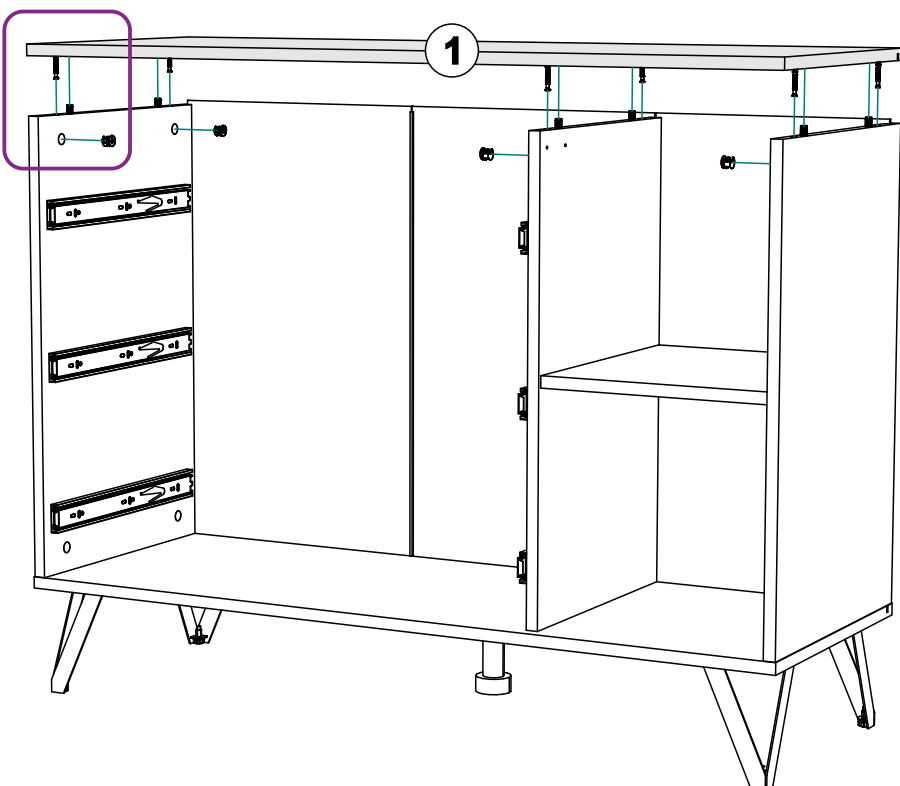
8



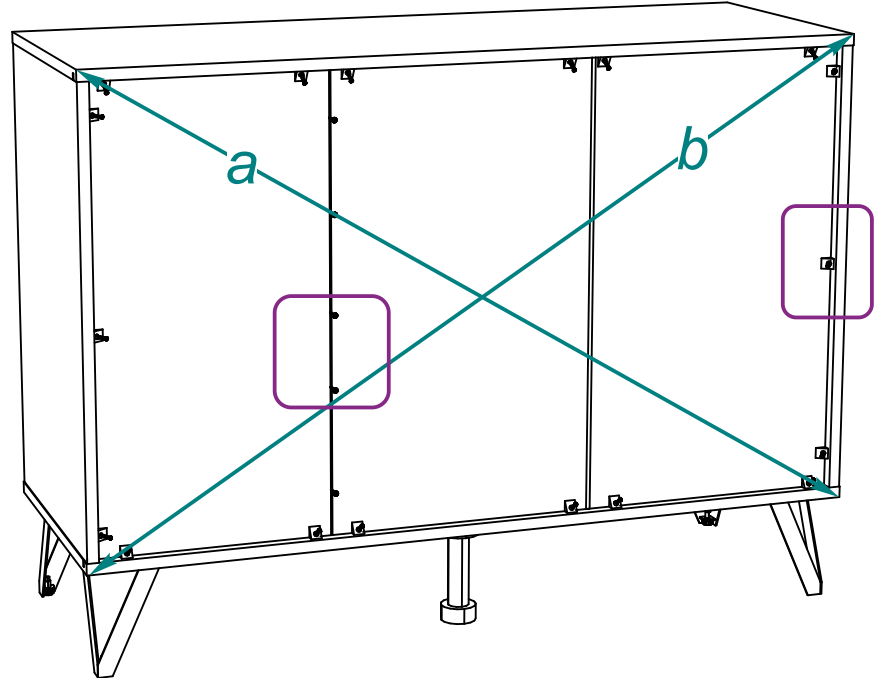
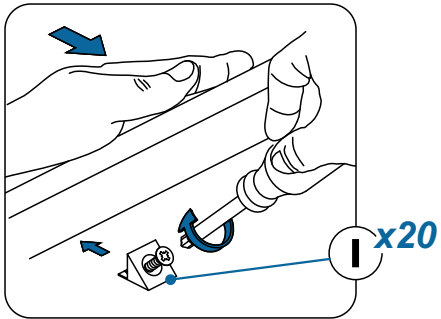
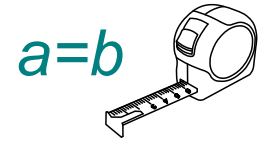
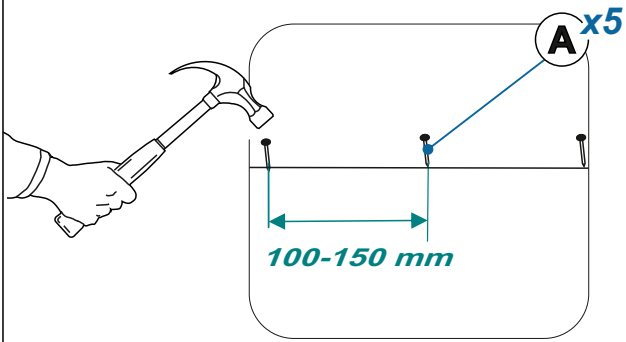
9



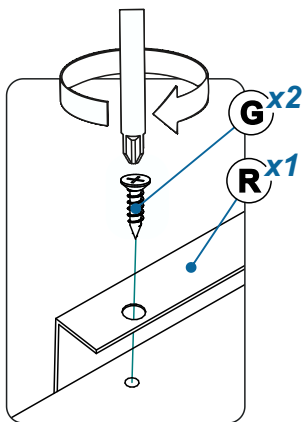
10



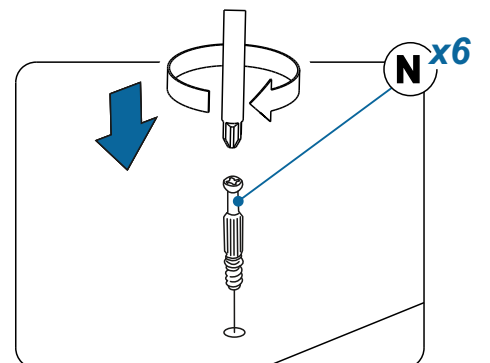
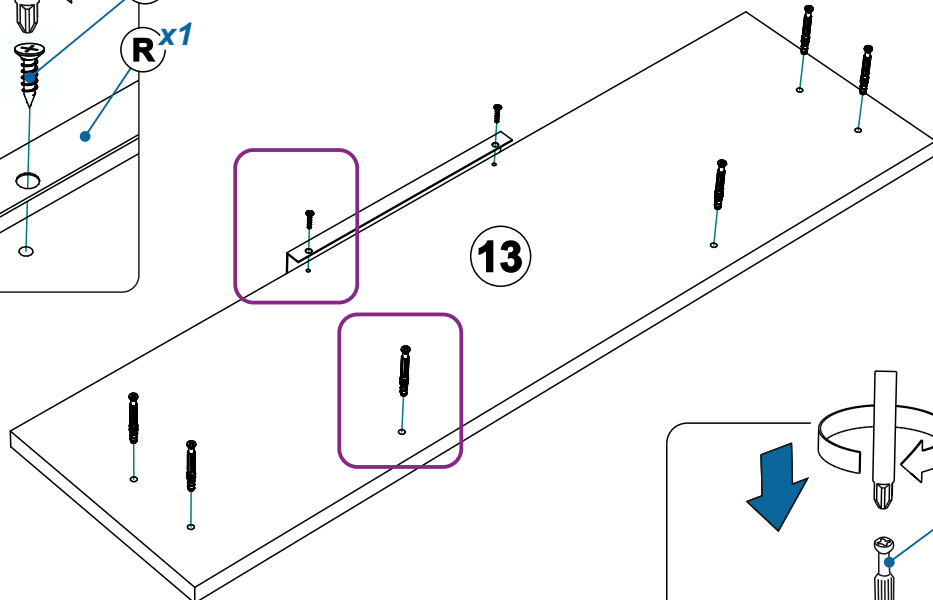
11



12

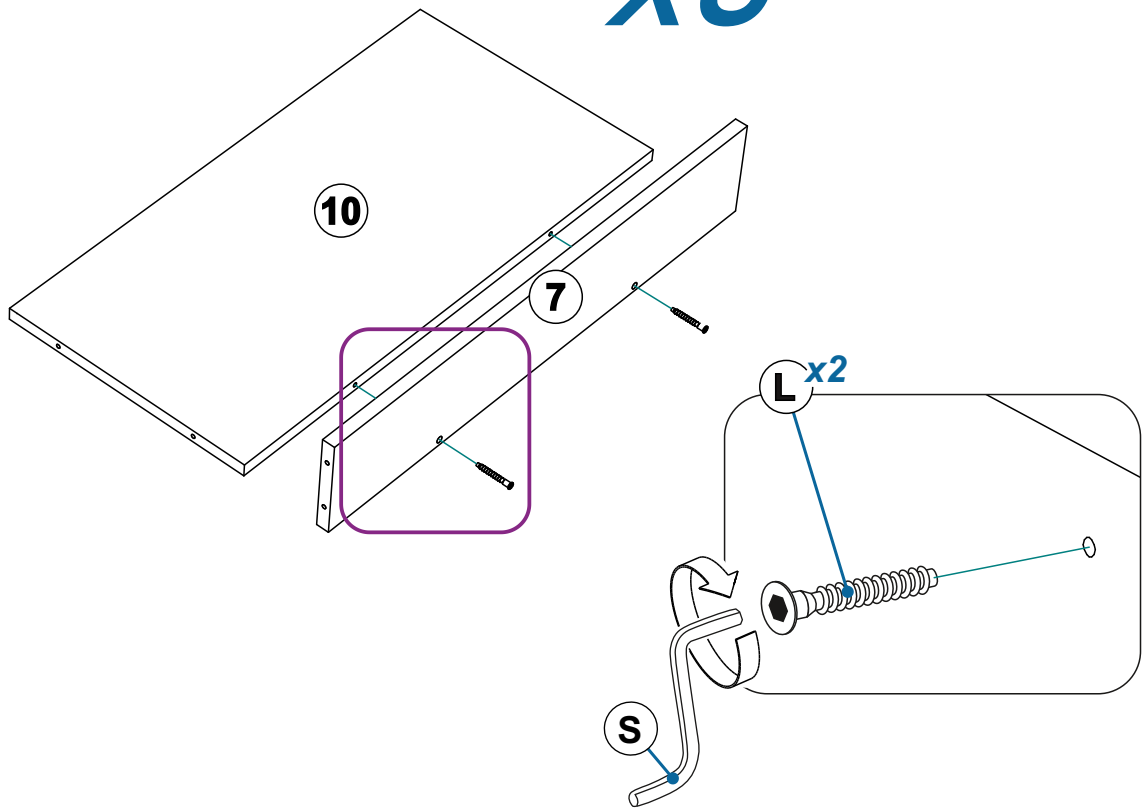


x3



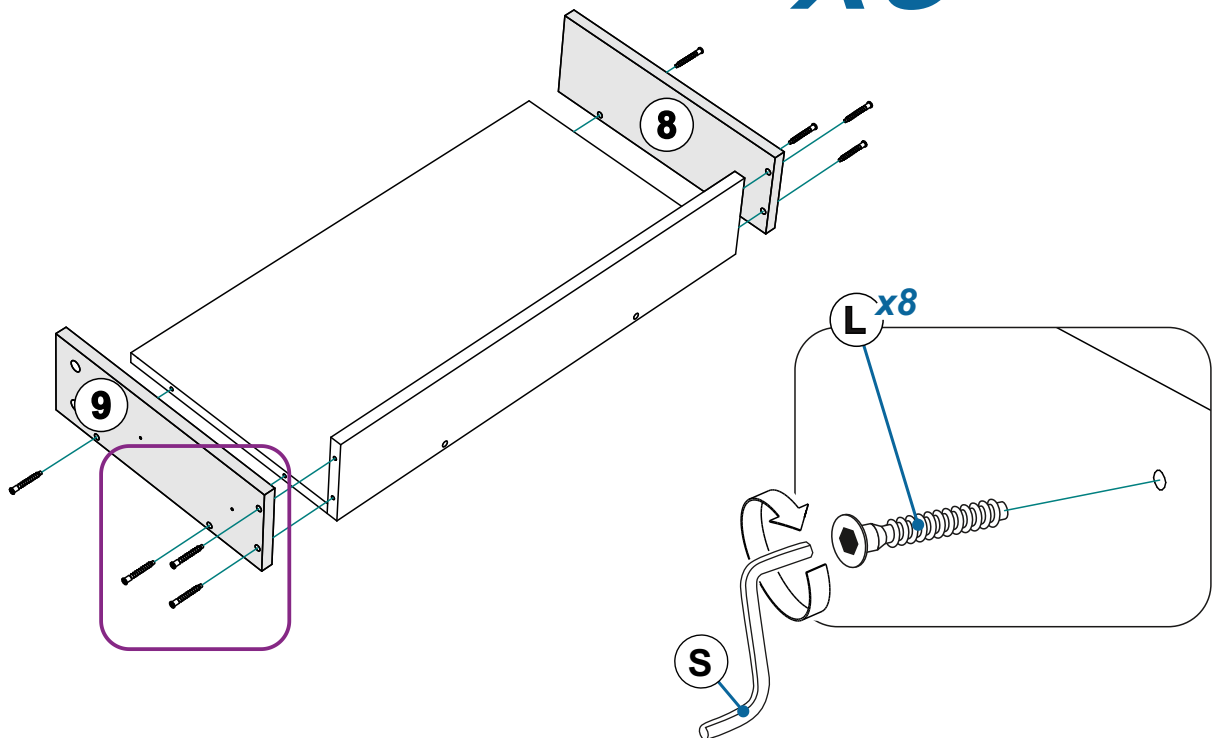
13

x3



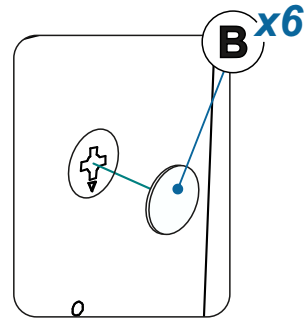
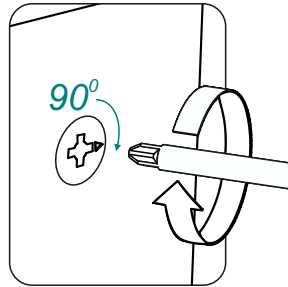
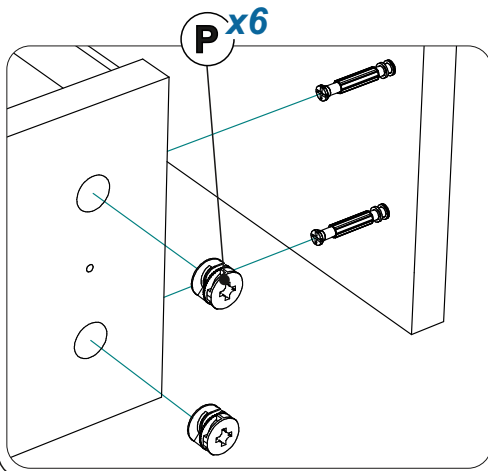
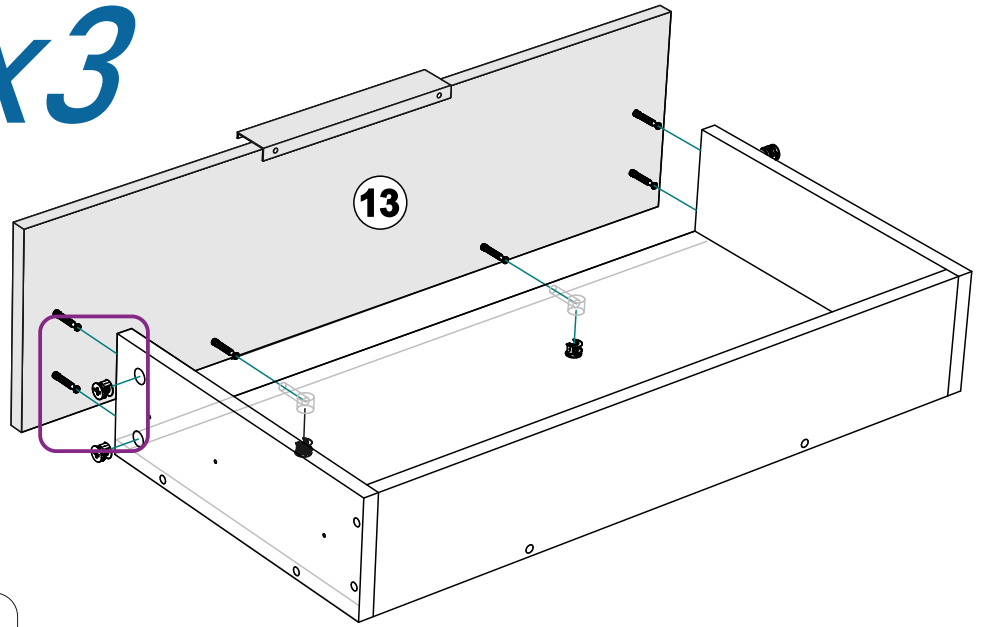
14

x3



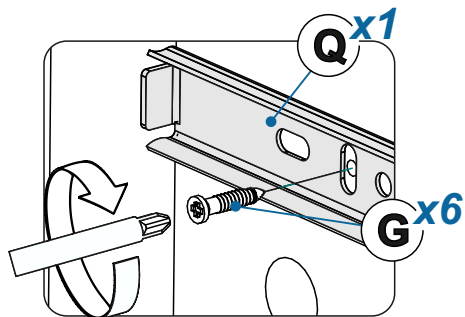
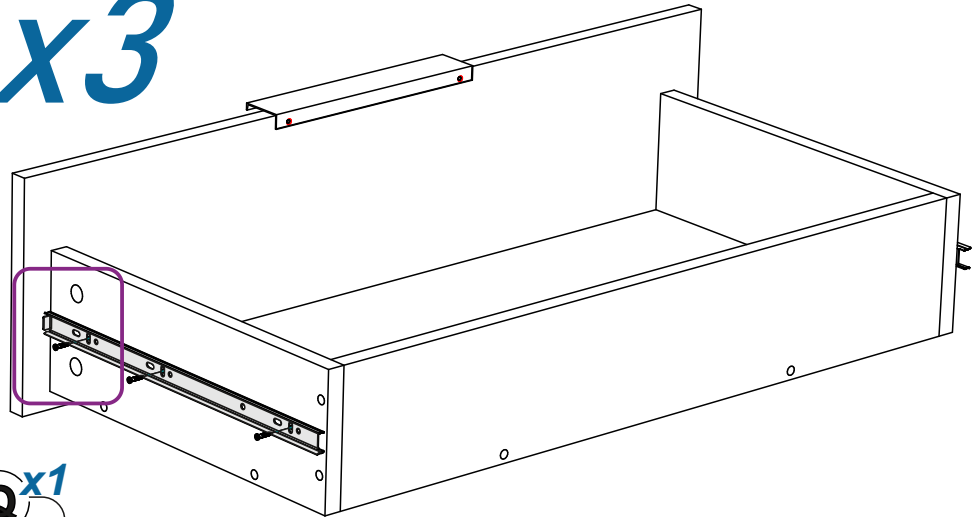
15

x3

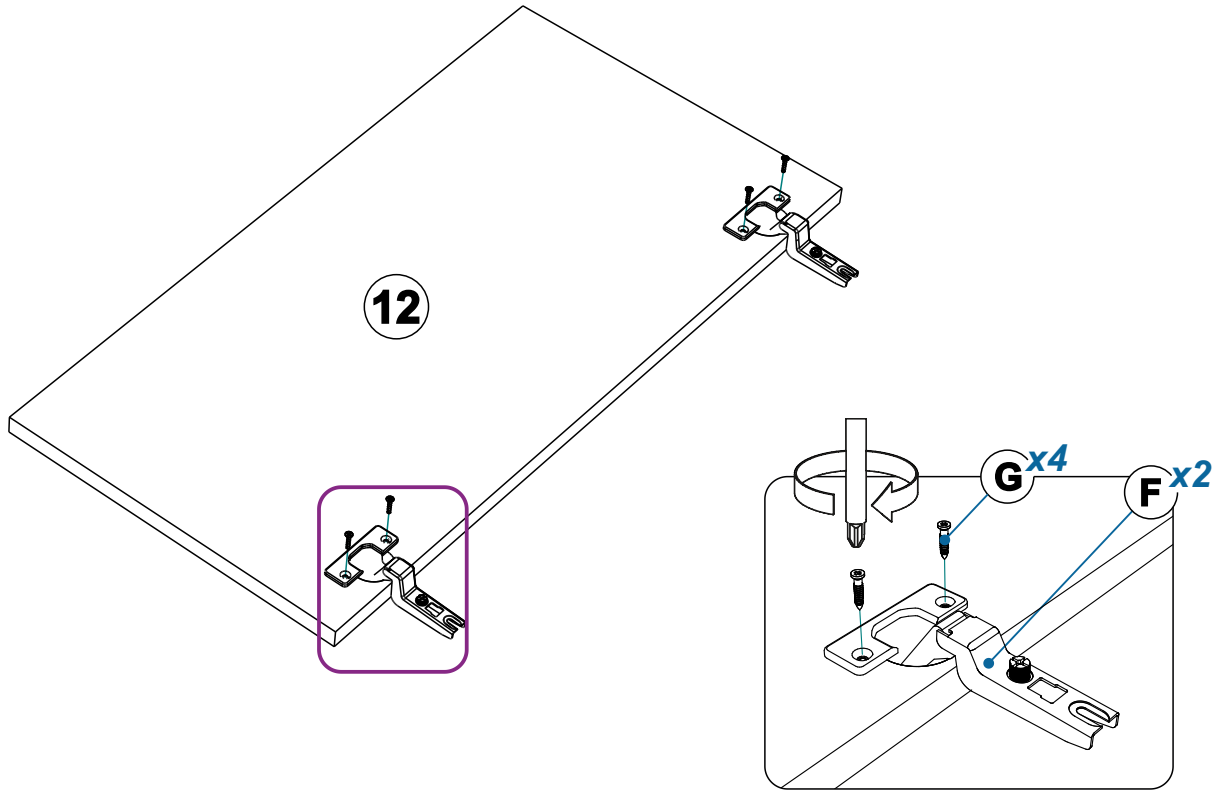


16

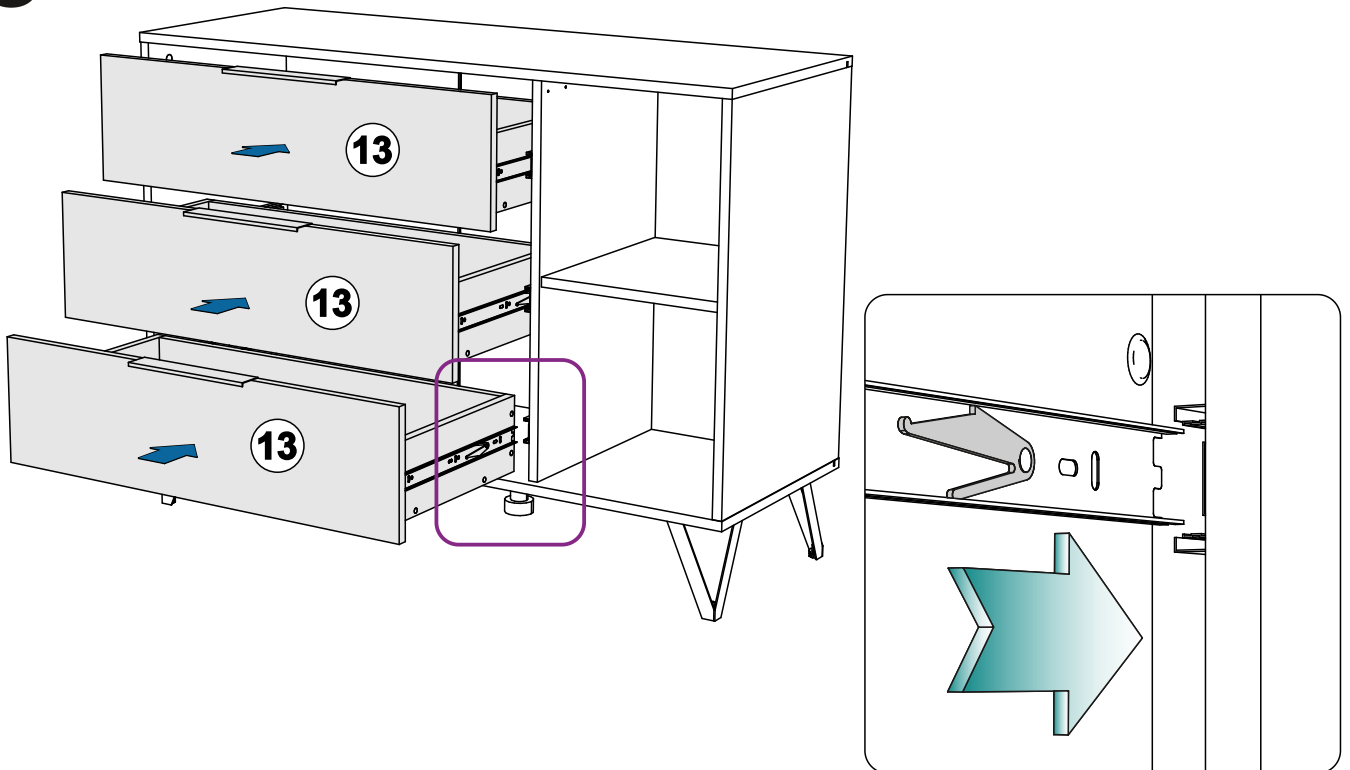
x3



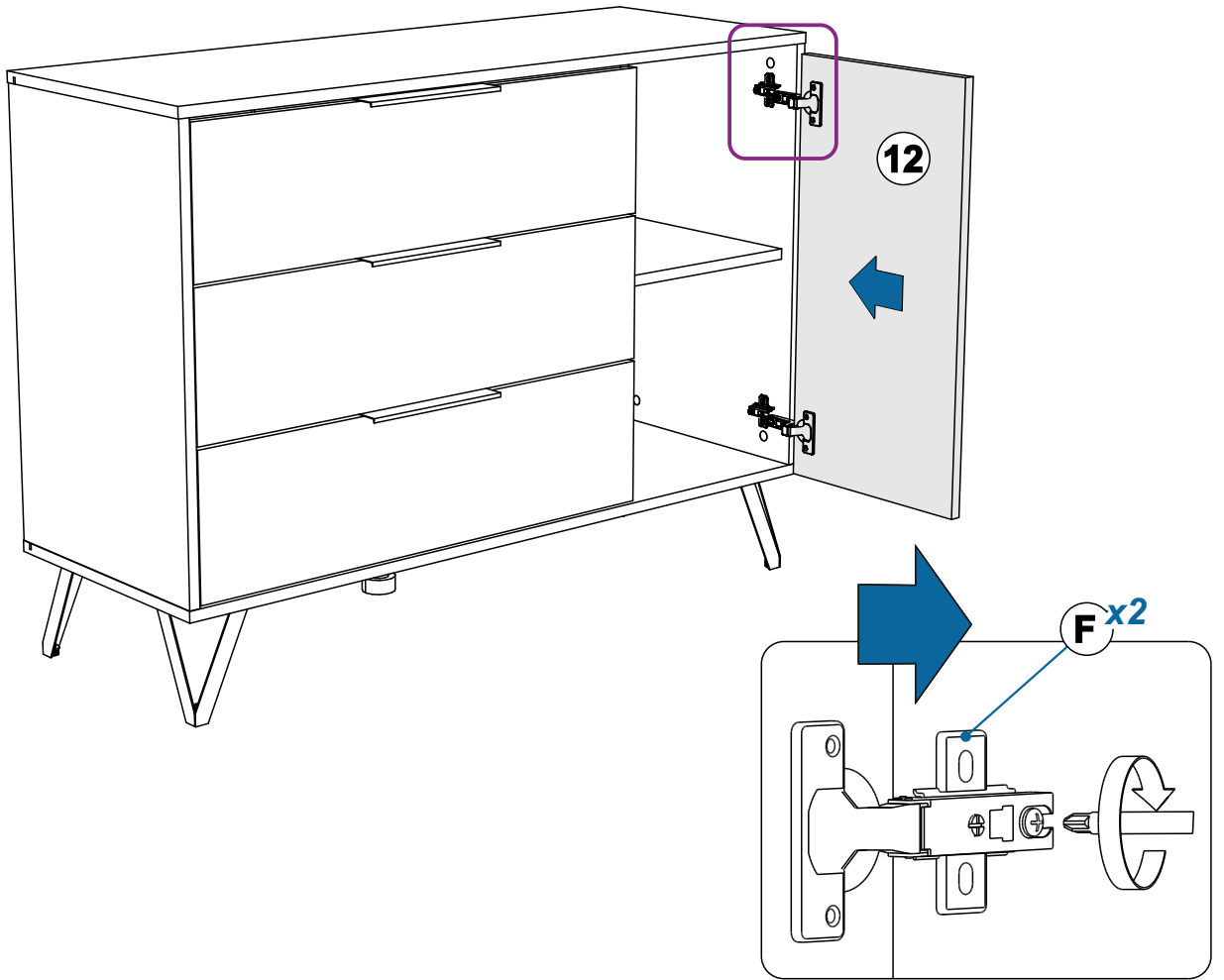
17



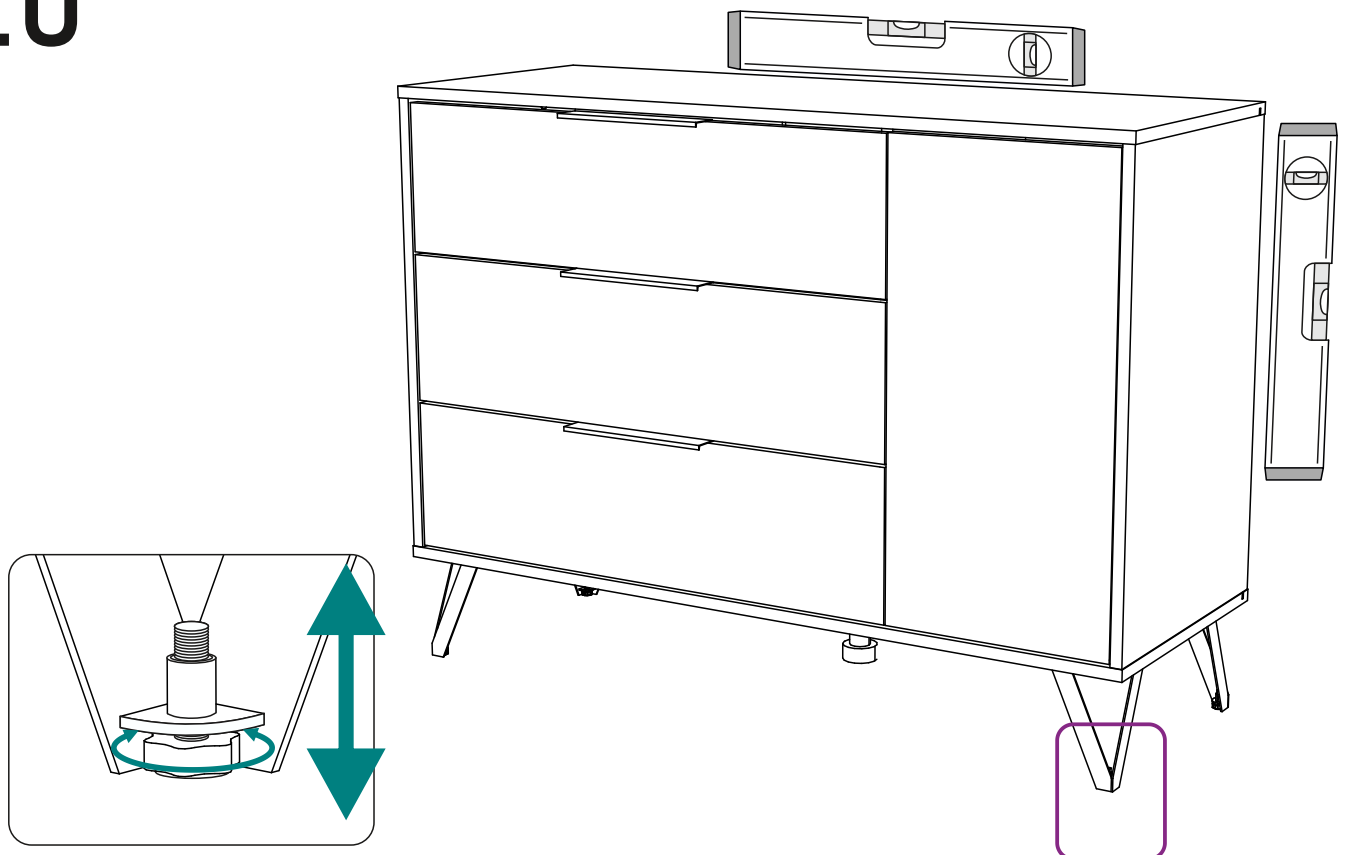
18



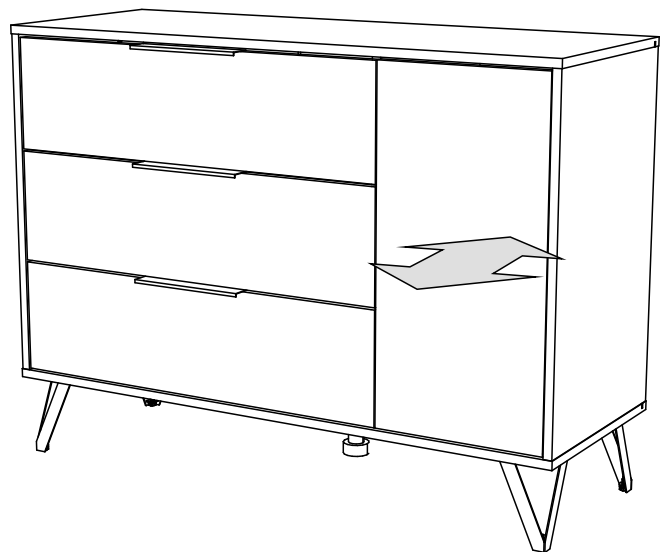
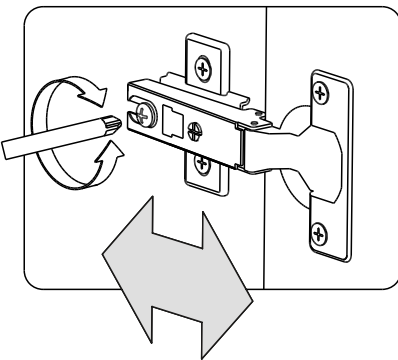
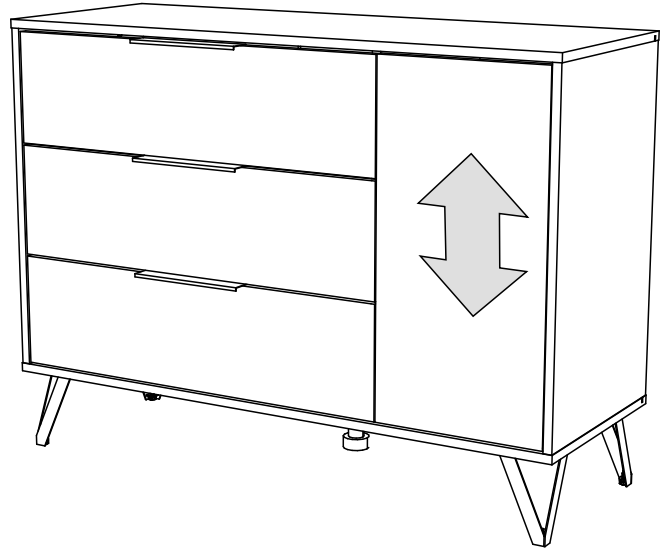
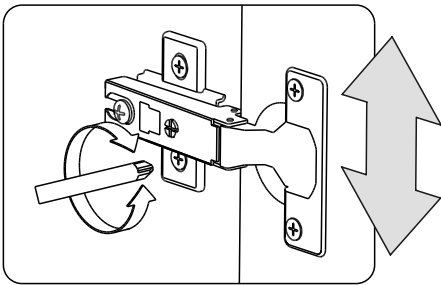
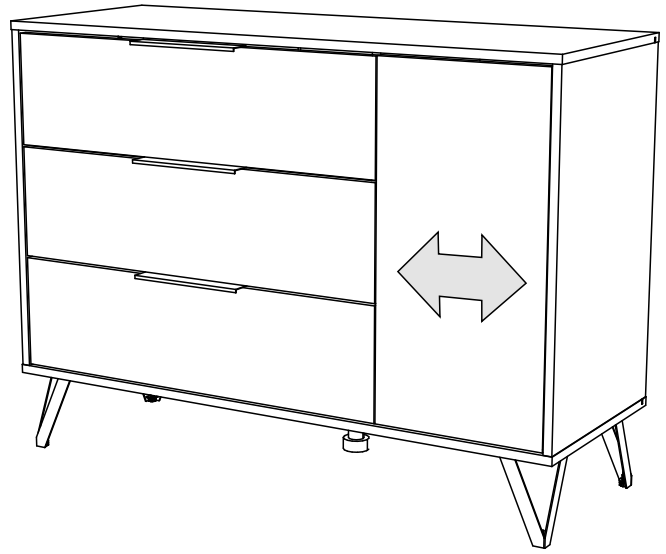
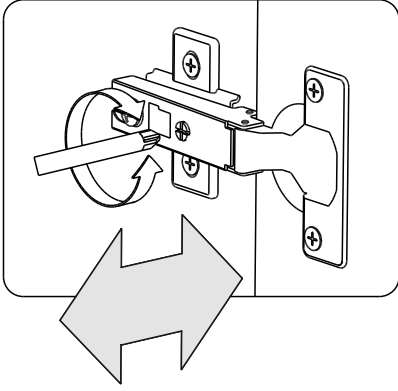
19



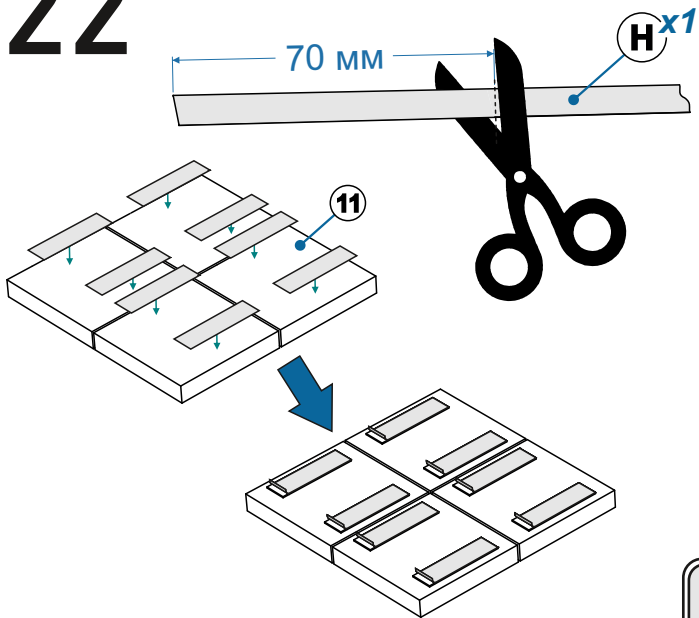
20



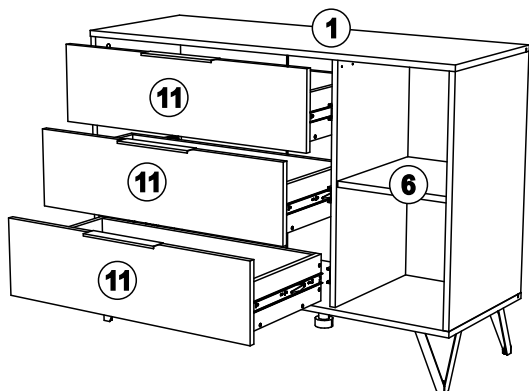
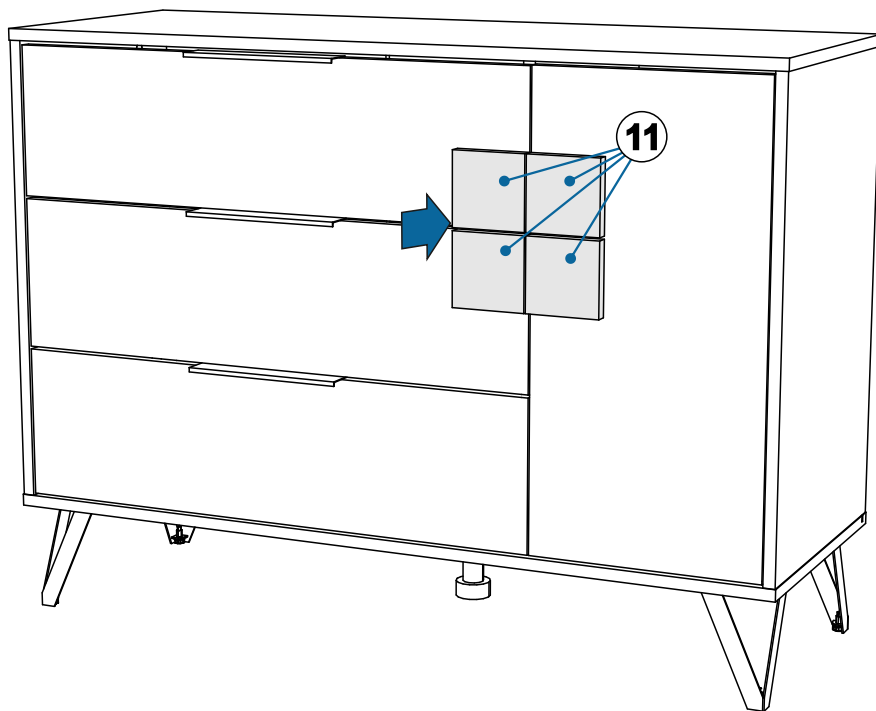
21



22



обезжирить поверхность
перед приклейкой скотча



- 1**  max. 10 kg
- 6**  max. 5 kg
- 14**  max. 3 kg



Инструкция по уходу за мебелью и правила эксплуатации

1. Мебель рекомендуется эксплуатировать в бытовых помещениях с температурой воздуха не ниже +2°C и относительной влажностью 45-70 %.
2. Мебель должна быть защищена от воздействия прямых солнечных лучей, так как это вредит внешнему виду изделий и может изменить цвет поверхности.
3. Не следует ставить на поверхность мебели горячие предметы.
4. Случайно попавшую на поверхность изделия влагу, жидкость следует снять сухой тканью.
5. Удаление пыли с полированной или лакированной поверхности следует производить сухой тканью (фланель, миткаль).
6. Полированные и лакированные поверхности мебели рекомендуется освежать специально предназначенными для этого средствами.
7. Очищать стекла рекомендуется специальными составами, нанесенными на мягкую ткань.
8. Не допускается применение соды, стиральных порошков, абразивных паст, порошков и прочих, не предназначенных для ухода за изделиями мебели препаратов.
9. Не размещайте и не перемещайте на поверхностях мебели предметы, имеющие острые углы, кромки, выступающие острые детали.
10. Мебель не должна располагаться ближе одного метра от источников тепла, нагревательных приборов.

Гарантии изготовителя

1. Гарантийный срок эксплуатации изделия - 24 месяцев со дня продажи магазином. В период гарантийного срока изготовитель гарантирует ремонт изделий или их замену, если потребителем не нарушены правила эксплуатации.
2. Претензии предъявляются потребителем непосредственно в торгующую организацию, в которой была приобретена мебель, предъявив настоящую "Инструкцию по сборке" и копию товарного чека.
3. Изделие, соответствует требованиям ГОСТ 16371-2014, ТР ТС 025/2012, ЕАЭС N RU Д-РУ.АД31.В.00822/19 от 01.11.2019 по 31.10.2024
4. Срок службы мебели - 10 лет.
5. Предприятие-изготовитель оставляет за собой право вносить изменения в конструкцию изделия, не ухудшая его конструктивные и эксплуатационные характеристики.
6. Для сборки изделий рекомендуется привлекать квалифицированных специалистов.

Запах

От новой мебели может исходить запах материалов, из которых она изготовлена. Запах может сохраняться в течение трёх недель с момента сборки. Для снижения интенсивности запаха рекомендуется:

-для мягкой мебели - пропылесосить изделие и проветрить помещение.

Повторять 3-4 раза в день.

-для корпусной мебели - протирать тканью, смоченной мягким моющим средством, вытирать чистой сухой тканью и проветривать помещение, предварительно открывая все двери и ящики изделия.

Повторять 3-4 раза в день.

Важно! Сохраните, пожалуйста, инструкцию в случае повторной сборки мебели или рекламации. В случае составления рекламации пользуйтесь, пожалуйста, обозначением из инструкции сборки.

Изготовитель: ООО "Мелания",
Российская Федерация, Московская область, Солнечногорский р-н, ул. Карьер, строение 8.