

Уважаемые покупатели!

Для удобства транспортировки, мебель поставляется в разобранном виде с учетом на то, что сборку Вы будете производить сами. Стоимость сборки в стоимость изделия не включена. При покупке необходимо убедиться в наличии всех деталей согласно прилагаемого паспорта и отсутствия дефектов на них. После сборки, претензии по количеству и качеству сборочных единиц не принимаются. Предприятие – изготовитель не несет ответственности за дефекты, возникшие в процессе сборки и эксплуатации, вследствие несоблюдения настоящей инструкции или применения изделия не по назначению.

Примечание. Предприятие оставляет за собой право вносить изменения в конструктивные элементы мебели и заменять фурнитуру, не ухудшая качество изделия.

Рекомендации по сборке

Перед началом сборки и дальнейшей эксплуатации внимательно ознакомьтесь с настоящим руководством и следуйте его рекомендациям.

Изделие следует собирать вдвоем на ровной поверхности, соблюдая последовательность согласно представленной схеме.

Правила пользования и эксплуатации изделия

Уважаемые покупатели. Срок эксплуатации мебели напрямую зависит от Вашего бережного отношения к ней.

-Избегайте прямого попадания воды на изделия во избежание разбухания поверхностей. В случае попадания воды, следует немедленно вытереть поверхность насухо мягкой тканью.

-Не храните мебель в сырых непроветриваемых помещениях и не устанавливайте вплотную к отопительным приборам.

-Не ставьте под прямые солнечные лучи, т.к. под их воздействием изменяется цвет лицевых поверхностей изделия.

- Аккуратно передвигайте с места на место изделие, чтобы не повредить опоры в процессе передвижения.

- Не ставьте на поверхность раскаленные предметы.

-Не допускайте попадания на поверхность веществ, таких как растворители, бензин, обезжиривающие средства и т.п.

-При чистке, во избежание повреждения поверхностей, не используйте щетки, жесткие ткани, зернистые порошки. Для ухода за мебелью используйте специальные средства, предназначенные для мебели.

- В шкафу для платья и белья, рекомендуем, вещи вплотную к петлям не располагать.

-Периодически, в случае ослабления резьбовых соединений, необходимо их подтянуть.

Помните! Несоблюдение каких-либо из вышеуказанных условий, повлекшие возникновение недостатков мебели, является основанием утраты права на гарантийное обслуживание.

Транспортирование и хранение

-Транспортирование рекомендуется всеми видами транспортов крытых транспортных средствах, а также в контейнерах.

- Мебель должна храниться в крытых помещениях при температуре не ниже +2С и относительной влажности воздуха 45% - 70%.

Гарантийные обязательства

Изготовитель гарантирует соответствие изделий мебели требованиям ГОСТ 16371 при соблюдении условий транспортирования, хранения, сборки (мебели, поставляемой в разобранном виде), эксплуатации и рекомендаций по уходу за мебелью.

Срок службы изделия – 7 лет, срок гарантии – 24 месяца со дня приобретения при предъявлении: маркировочных ярлыков; инструкции по сборке и эксплуатации; документов, подтверждающих факт покупки. Гарантия предоставляется при отсутствии механических повреждений, возникших при самостоятельной транспортировке, установке и сборке; эксплуатации; загрязнений; следов самостоятельного ремонта.

На изделия, подвергнутые модификации не на предприятии-изготовителе, гарантия не распространяется.



ООО "ПАНОРАМА"

Россия, Удмуртская Республика

426039, г. Ижевск

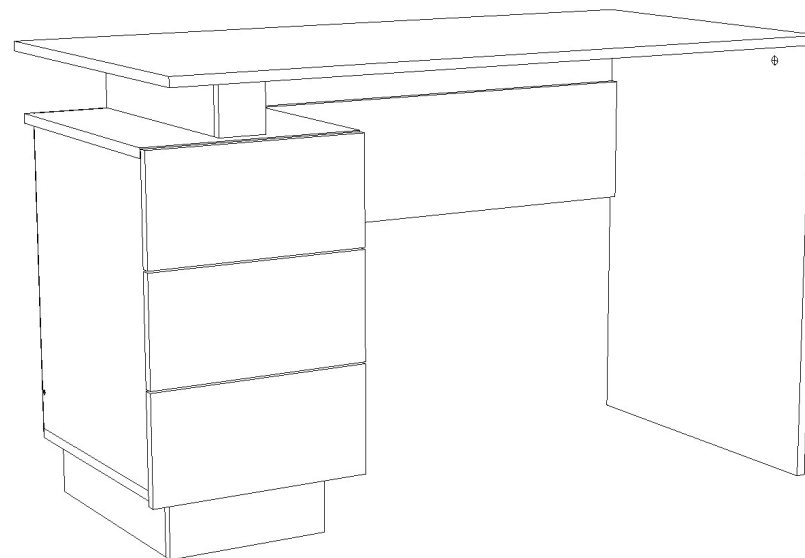
ул.В.Шоссе д.302 оф.202/1

Тел. 941-578

E-mail: info@comfortsmebel.ru



Инструкция по эксплуатации корпусной мебели **МАТЕУШ 7** **Стол Компьютерный**



Габаритные размеры (мм): 770x1202x601мм

Высота: 770

Ширина: 1202

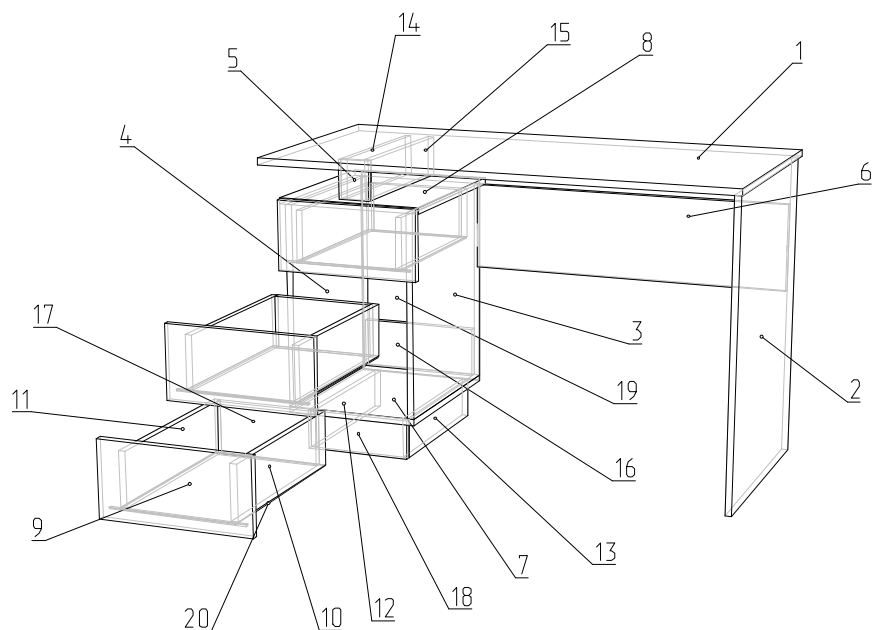
Глубина: 601

Вес: 37,5 кг

При обнаружении производственных дефектов ссылаетесь на номер заказа, приложите гарантийный талон и упаковочный ярлык.

Сборку изделия произвести согласно данной инструкции.

Схема сборки



Порядок сборки:

- На детали № 12,13,18 установить подпятники (И) с помощью саморезов 3x16 (Е) и стянуть их между собой с помощью эксцентриковой стяжки (В)
- На детали №3,4 установить часть шариковых направляющих (Л) с помощью саморезов 3,5x16 (З)
- Детали № 3,4,7,8,16 стянуть между собой при помощи эксцентриковой стяжки (В), и конфирмата (А).
- Собранную конструкцию стянуть с деталями № 12,13,18 с помощью конфирмата (А)
- Детали № 5,14,15, стянуть между собой при помощи эксцентриковой стяжки (В)
- Собранную конструкцию стянуть с деталью № 1 с помощью эксцентриковой стяжки (В).
- Детали №1 и 2 стянуть между собой при помощи эксцентриковой стяжки (В) и деревянного шканта (К)
- Собранную конструкцию стянуть с деталями № 8 с помощью конфирмата (А)
- Деталь №6 стянуть с деталями №2,3 с помощью конфирмата (А)
- Проверив равенство диагоналей, установить заднюю стенку, деталь №19 с помощью саморезов 3x16 (Е)
- Собрать и установить ящики: На детали №10,11 установить вторую часть шариковых направляющих (Л), при помощи саморезов 3,5x16(З). Стянуть детали №10,11,17 на конфирматы(А). Установить фасады №9 используя эксцентриковую стяжку (В). Установить в паз дно №20 и зафиксировать саморезами 3,5x16(З).

- Установить ящики в стол
- Установить заглушки (Г) на детали №2,3,4
- Установить заглушки (Д) на детали №2,10,11.

Фурнитура			
А	Б	В	Г,Д
Е,З	И	К	Л

	Состав изделия	Размер	Кол-во
1	Столешица	1202x601x16	1
2	Боковина правая	750x570x16	1
3	Боковина средняя	518x460x16	1
4	Боковина левая	518x460x16	1
5	Перегородка передняя	100x80x16	1
6	Ребро жесткости	826x220x16	1
7	Дно	340x460x16	1
8	Крыша	372x460x16	1
9	Фасад ящика	180x370x16	3
10	Боковина ящика правая	128x440x16	3
11	Боковина ящика левая	128x440x16	3
12	Цоколь левый	100x410x16	1
13	Цоколь правый	100x410x16	1
14	Перегородка левая	100x410x16	1
15	Перегородка правая	100x410x16	1
16	Ребро жесткости тумбы	128x308x16	1
17	Задняя стенка ящика	128x251x16	3
18	Цоколь передний	100x272x16	1
19	Задняя стенка	548x338x3,2	1
20	Дно ящика	445x280x3,2	3

	Перечень фурнитуры	Кол-во
А	Конфирмат 7x50	26 шт.
Б	Ключ шестигранник	1 шт.
В	Стяжка эксцентриковая	26 шт.
Г	Заглушка конфирмата d=13	4 шт.
Д	Заглушка эксцентрика d=18	14 шт.
Е	Саморез 3x16	24 шт.
З	Саморез 3,5x16	54 шт.
И	Подпятник плоский	7 шт.
К	Шкант деревянный	2 шт.
Л	Направляющие 350 мм	3 компл.

Схема установки Эксцентриковой стяжки

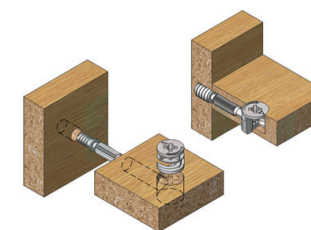


Схема установки направляющей



Перед установкой направляющие нужно разъединить. Для этого стопор правой направляющей следует поднять вверх, левой - опустить вниз. Затем соединить их, вставив друг в друга, произойдет щелчок.