

### **Уважаемые покупатели!**

Для удобства транспортировки, мебель поставляется в разобранном виде с учетом на то, что сборку Вы будете производить сами. Стоимость сборки в стоимость изделия не включена. При покупке необходимо убедиться в наличии всех деталей согласно прилагаемого паспорта и отсутствия дефектов на них. После сборки, претензии по количеству и качеству сборочных единиц не принимаются. Предприятие – изготовитель не несет ответственности за дефекты, возникшие в процессе сборки и эксплуатации, вследствие несоблюдения настоящей инструкции или применения изделия не по назначению.

**Примечание.** Предприятие оставляет за собой право вносить изменения в конструктивные элементы мебели и заменять фурнитуру, не ухудшая качество изделия.

### **Рекомендации по сборке**

Перед началом сборки и дальнейшей эксплуатации внимательно ознакомьтесь с настоящим руководством и следуйте его рекомендациям.

Изделие следует собирать вдвоем на ровной поверхности, соблюдая последовательность согласно представленной схеме.

### **Правила пользования и эксплуатации изделия**

Уважаемые покупатели. Срок эксплуатации мебели напрямую зависит от Вашего бережного отношения к ней.

-Избегайте прямого попадания воды на изделия во избежание разбухания поверхностей. В случае попадания воды, следует немедленно вытереть поверхность насухо мягкой тканью.

-Не храните мебель в сырых непроветриваемых помещениях и не устанавливайте вплотную к отопительным приборам.

-Не ставьте под прямые солнечные лучи, т.к. под их воздействием изменяется цвет лицевых поверхностей изделия.

- Аккуратно передвигайте с места на место изделие, чтобы не повредить опоры в процессе передвижения.

- Не ставьте на поверхность раскаленные предметы.

-Не допускайте попадания на поверхность веществ, таких как растворители, бензин, обезжиривающие средства и т.п.

-При чистке, во избежание повреждения поверхностей, не используйте щетки, жесткие ткани, зернистые порошки. Для ухода за мебелью используйте специальные средства, предназначенные для мебели.

- В шкафу для платья и белья, рекомендуем, вещи вплотную к петлям не располагать.

-Периодически, в случае ослабления резьбовых соединений, необходимо их подтянуть.

**Помните!** Несоблюдение каких-либо из вышеуказанных условий, повлекшие возникновение недостатков мебели, является основанием утраты права на гарантийное обслуживание.

### **Транспортирование и хранение**

-Транспортирование рекомендуется всеми видами транспортов крытых транспортных средствах, а также в контейнерах.

- Мебель должна храниться в крытых помещениях при температуре не ниже +2С и относительной влажности воздуха 45% - 70%.

### **Гарантийные обязательства**

Изготовитель гарантирует соответствие изделий мебели требованиям ГОСТ 16371 при соблюдении условий транспортирования, хранения, сборки (мебели, поставляемой в разобранном виде), эксплуатации и рекомендаций по уходу за мебелью.

Срок службы изделия – 7 лет, срок гарантии – 24 месяца со дня приобретения при предъявлении: маркировочных ярлыков; инструкции по сборке и эксплуатации; документов, подтверждающих факт покупки. Гарантия предоставляется при отсутствии механических повреждений, возникших при самостоятельной транспортировке, установке и сборке; эксплуатации; загрязнений; следов самостоятельного ремонта.

На изделия, подвергнутые модификации не на предприятии-изготовителе, гарантия не распространяется.

При обнаружении производственных дефектов ссылаетесь на номер заказа, приложите гарантийный талон и упаковочный ярлык.

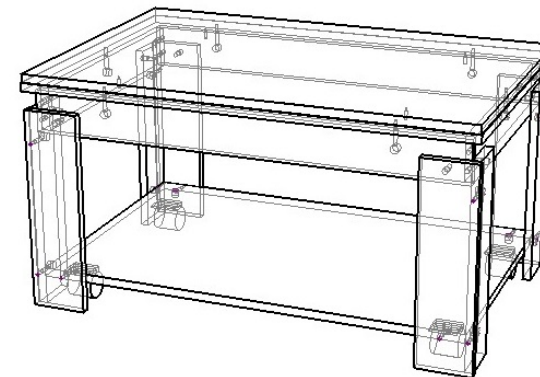


ООО "ПАНОРАМА"  
Россия, Удмуртская Республика  
426039, г. Ижевск  
ул.В.Шоссе д.302 оф.202/1  
Тел. 941-578  
E-mail: info@comfortsmebel.ru



ТР ТС 025/2012

## **Инструкция по эксплуатации корпусной мебели ЯНУШ 1 Стол - журнальный**



Габаритные размеры (мм): 463x854x555

Высота: 463

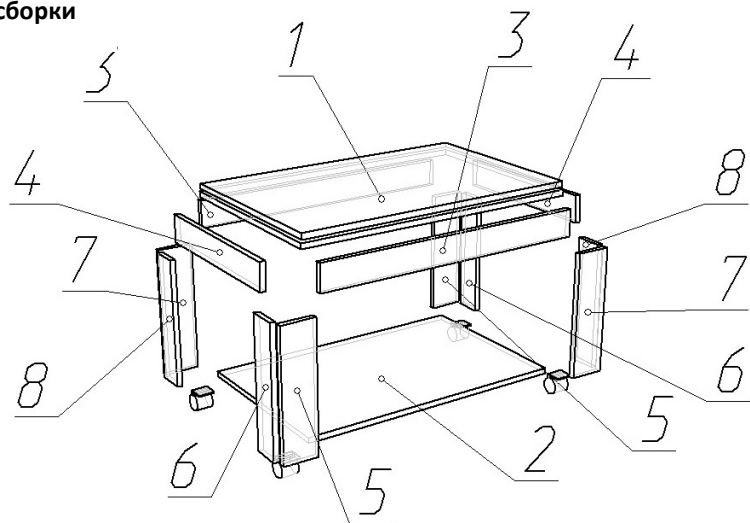
Ширина: 854

Глубина: 554

Вес: 21,64 кг

Сборку изделия произвести согласно данной инструкции.

## Схема сборки



### Порядок сборки:

1. Детали №3 и №4 стягиваем друг с другом с помощью конфирмата (А) и шканта (З).
2. Данную конструкцию стянуть со столешницей №1 с помощью эксцентриковой стяжки (В) и шкантов (З).
3. Детали №2,5,6,7,8 стянуть между собой с помощью эксцентриковой стяжки (В).
4. Две собранные конструкции соединить между собой с помощью винтов (Е) и шайб (Ж).
5. Установить заглушки.
6. Установить колесную опору (К) с помощью саморезов 3,5х16 (Л), либо установить подпятники (И) на детали №5,6,7,8 с помощью саморезов 3,5х16 (Д).

Фурнитура				
А	Б	В	Г	Д,Л
Е	Ж	З	И	К

№	Состав изделия	Размер	Кол-во	Перечень фурнитуры	Кол-во
1	Столешница	853x553x32	1	А Конфирмат 7x50	4 шт.
2	Полка	814x514x16	1	Б Ключ шестигранник	1 шт.
3	Ребро 1	814x80x16	2	В Стяжка эксцентриковая	18 шт.
4	Ребро 2	482x80x16	2	Г Заглушка эксцентриковая	8 шт.
5	Опора 1 левая	382x103x16	2	Д Саморез 3,5x16	16 шт.
6	Опора 2 левая	382x82x16	2	Е Винт М6х25	8 шт.
7	Опора 1 правая	382x103x16	2	Ж Шайба плоская ув. М6	8 шт.
8	Опора 2 правая	382x82x16	2	З Шкант 8x30	4 шт.
				И Подпятник	8 шт.
				К Опора колесная	4шт.
				Л Саморез 3,5x16	16 шт.

### Схема установки Эксцентриковой стяжки

