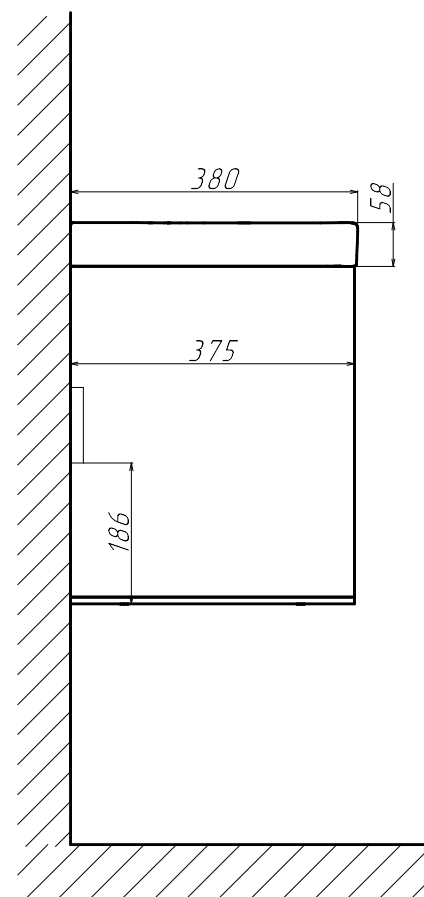
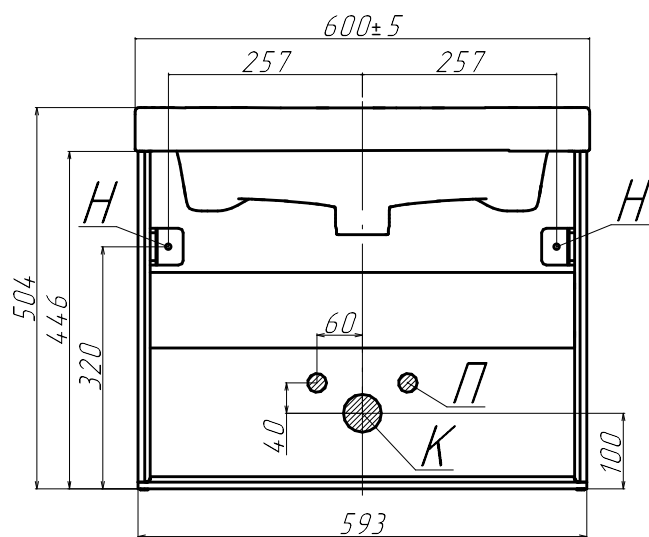


## Тумба подвесная Rigli 60.1Y



*Н - Крепления навесок; П - Подводка воды; К - Вывод канализации. Размеры под вывод являются ориентировочными и зависят от выбранного сифона и смесителя.*