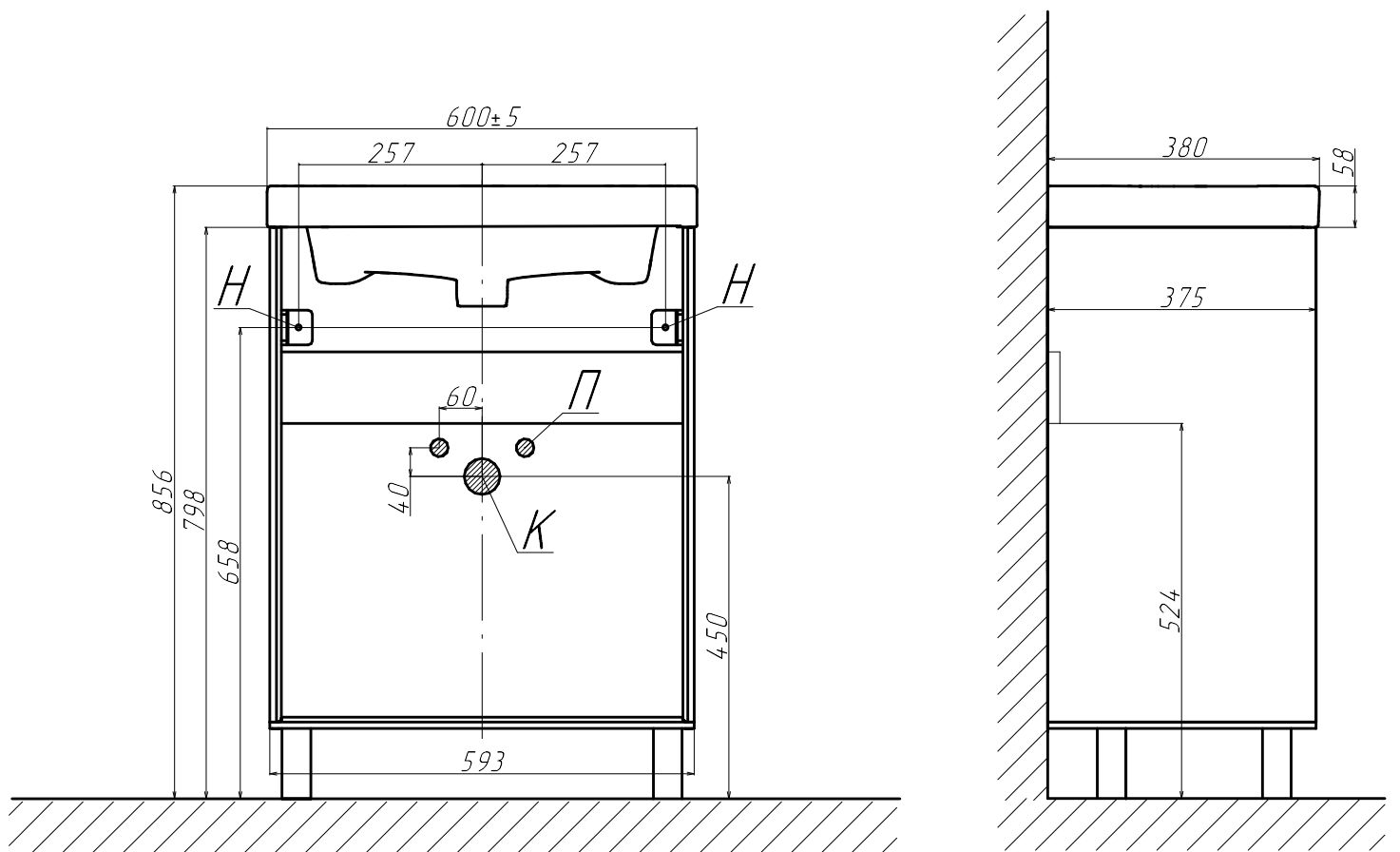


Тумба напольная Rigli 60.2Y



Н - Крепления навесок; П - Подводка воды; К - Вывод канализации. Размеры под вывод являются ориентировочными и зависят от выбранного сифона и смесителя.