

### Уважаемые покупатели!

Для удобства транспортировки, мебель поставляется в разобранном виде с учетом на то, что сборку Вы будете производить сами. Стоимость сборки в стоимость изделия не включена. При покупке необходимо убедиться в наличии всех деталей согласно прилагаемого паспорта и отсутствие дефектов на них. После сборки, претензии по количеству и качеству сборочных единиц не принимаются. Предприятие – изготовитель не несет ответственности за дефекты, возникшие в процессе сборки и эксплуатации, вследствие не соблюдения настоящей инструкции или применения изделия не по назначению.

**Примечание.** Предприятие оставляет за собой право вносить изменения в конструктивные элементы мебели на основе внедрения передовой технологии, улучшающие качество выпускаемой продукции

### Рекомендации по сборке

Перед началом сборки и дальнейшей эксплуатации внимательно ознакомьтесь с настоящим руководством и следуйте его рекомендациям.

Изделие следует собирать вдвоем на ровной поверхности, соблюдая последовательность согласно представленной схеме.

### Правила пользования и эксплуатации изделия

Уважаемые покупатели. Срок эксплуатации мебели напрямую зависит от Вашего бережного отношения к ней.

-Избегайте прямого попадания воды на изделия во избежание разбухания поверхностей. В случае попадания воды, следует немедленно вытереть насухо мягкой тканью.

-Не содержать мебель в сырых непроветриваемых помещениях и не устанавливать вплотную к отопительным приборам.

-Не ставить под прямые солнечные лучи, т.к. под их воздействием изменяется цвет лицевых поверхностей изделия.

- Аккуратно передвигайте с места на место изделие, что-бы не повредить опоры в процессе передвижения.

- Не допускается ставить на поверхность раскаленные предметы.

-При чистке, во избежание повреждения поверхностей, нельзя использовать щетки, жесткие ткани, зернистые порошки. Для ухода за мебелью используйте специальные средства, предназначенные для мебели.

-Не допускается попадание на поверхность веществ, таких как растворители, бензин, обезжиривающие средства и т.п.

- В шкафу для платья и белья, рекомендуем, вещи вплотную к петлям не располагать.

-Периодически, в случае ослабления резьбовых соединений, необходимо их подтянуть.

-На изделия подвергнутые модификации не на предприятии изготовители, гарантия не распространяется.

**Помните!** Несоблюдение каких-либо из вышеуказанных условий, повлекшие возникновение недостатков мебели, является основанием утраты права на гарантийное обслуживание.

### Гарантийные обязательства

24 месяца со дня приобретения при предъявлении талона по обнаруженным скрытым производственным дефектам. За механические повреждения, возникшие при транспортировке, установке или эксплуатации, предприятие ответственности не несет.

### Транспортирование и хранение (ГОСТ 16371)

-Транспортирование рекомендуется всеми видами транспортов крытых транспортных средствах, а так же в контейнерах.

- Мебель должна храниться в крытых помещениях при температуре не ниже +2С и относительной влажности воздуха от 45гр. Пр. 70 пр.

### ГАРАНТИЙНЫЙ ТАЛОН (заполняется магазином, где приобретено изделие)

Дата выпуска \_\_\_\_\_

Дата продажи \_\_\_\_\_

ОТК \_\_\_\_\_ (Ф.И.О.)

Наименование изделия \_\_\_\_\_

Подпись покупателя \_\_\_\_\_

«\_\_» \_\_\_\_\_ 20\_\_ г.

Срок эксплуатации изделия – 10 лет; срок гарантии – 18 мес.

При обнаружении производственных дефектов ссылаетесь на номер заказа, приложите гарантийный талон и упаковочный ярлык.



ООО "ПАНОРАМА"

426039, УР г.Ижевск

ул.В.Шоссе д.302 оф.202/1

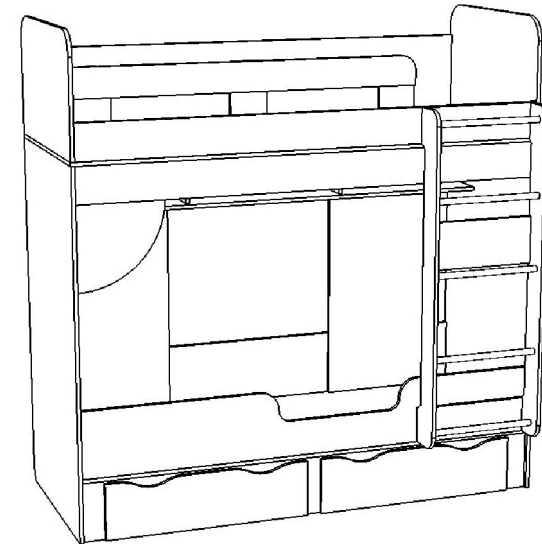
Тел. 941-578

E-mail: info@comfortsmebel.ru



ТР ТС 025/2015

## "Доминик NEW" Модуль №14 Кровать двухъярусная



Габаритные размеры (мм): 1940x1946x1005

Спальное место (мм): 1900x800

Высота: 1940

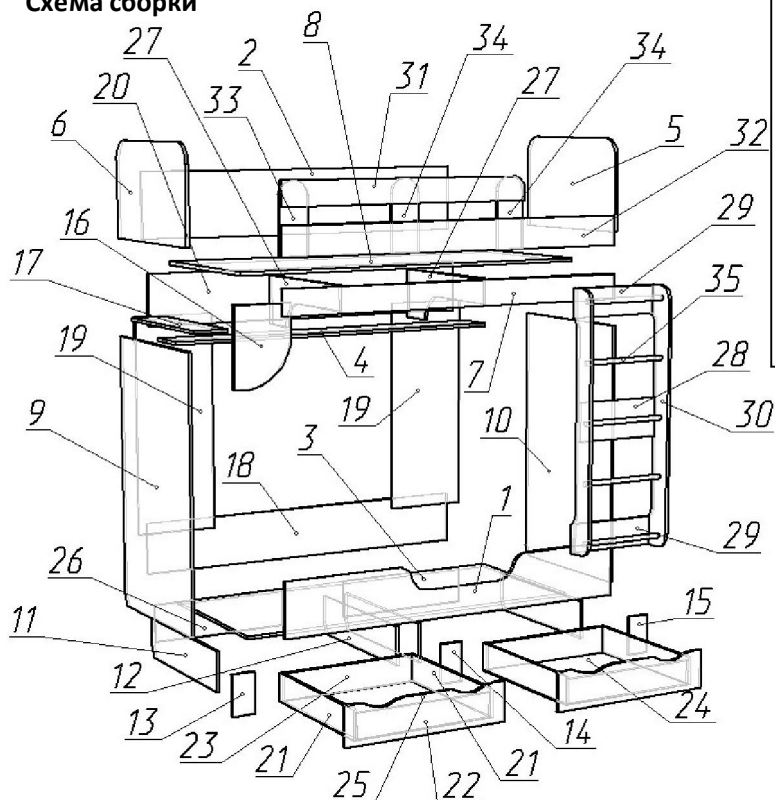
Ширина: 1946

Глубина: 1005

Вес: 171 кг

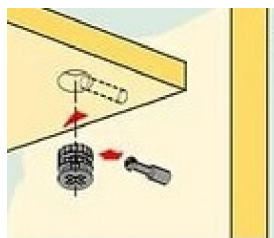
Сборку изделия произвести согласно данной инструкции.

## Схема сборки



**ВНИМАНИЕ!**  
 Допустимая  
 распределенная  
 нагрузка на верхний  
 ярус кровати до 80кг,  
 нижний - до 100кг.  
 Не допускается  
 использовать спальное  
 место для прыжков и  
 прочих  
 физических  
 упражнений.

Схема установки  
 Эксцентриковой стяжки



## Порядок сборки:

- На детали №9,10,11,12,26 установить подпятники с помощью саморезов 3x16(Ж).
- Детали №3,9,10 стянуть между собой с помощью конфирматов (А).
- Детали №13,15 стянуть с деталями №9,10 соответственно, с помощью эксцентриковой стяжки (В).
- К детали №3,13,15 притянуть детали №11,12 с помощью конфирмата (А) и эксцентрика (В). Детали №11,12 стянуть деталями №26 с помощью конфирмата(А). Установить деталь №14 с помощью эксцентрика (В).
- Установить детали №4,18,19,20 с помощью конфирматов (А), детали №18,19,20 стянуть между собой при помощи межсекционной стяжки (Д).
- К собранной конструкции закрепить деталь №8 с помощью конфирматов (А).
- Закрепить деталь №27 к деталям №4,8,20 с помощью конфирматов (А).
- Закрепить деталь №17 к деталям №9,20 с помощью конфирматов (А).
- Детали №5,6 закрепить к собранной конструкции с помощью эксцентрика (В) и шканта (С), а так же стянуть с деталью №2 с помощью конфирмата (А).
- Установить детали №16,33,34 с помощью конфирмата (А).
- Закрепить деталь №31 к деталям №6,33,34 с помощью конфирмата (А) и межсекционной стяжки (Д)
- Установить деталь №32, скрепив ее с деталями №5,6,8,33,34 с помощью конфирмата (А) и межсекционной стяжки(Д).
- Установить детали №1 и №7 закрепив их к деталями №3,8,9,10 с помощью конфирмата (А), эксцентрика (В) и шканта. Закрепить детали №17,27 к деталям №7,16 с помощью уголка(П) и винтов(М).
- Собрать и установить лестницу с помощью конфирмата (А) и межсекционной стяжки (Д). Детали №28,29,30 стянуть между собой (с помощью конфирмата), предварительно вставив в отверстия трубки с фланцами (Н), фланец закрепить как на детали №30 (с помощью саморезов 3,5x16), так и на самой трубе - во избежание прокручивания трубы.

## Фурнитура



	Перечень фурнитуры	Кол-во		Перечень фурнитуры	Кол-во
А	Конфирмат 7x50	147 шт.	К	Винт М6x25	12 шт.
Б	Ключ шестигранник	1 шт.	Л	Шайба М6	18 шт.
В	Стяжка эксцентриковая	26 шт.	М	Винт М6x12	6 шт.
Г	Загл. эксц./Загл.конфир.	14/80 шт.	Н	Фланец	10 шт.
Д	Стяжка межсекционная 32	10 шт.	О	Подпятник	14 шт.
Е	Саморез 3,5x16	34 шт.	П	Уголок	3 шт.
Ж	Саморез 3x16	60 шт.	Р	Ролик малый	8 шт.
З	Саморез 4x30	16 шт.	С	Шкант деревянный	14 шт.
35	Штанга круглая	482 мм	Х	Подвеска 5,1 А	2 шт.

№ дет. (Неупак.)	Состав изделия	Размер	Кол- во	№ дет. (Неупак.)	Состав изделия	Размер	Кол- во
1 (2)	Борт нижний	1912x280x16	1	18 (2)	Борт нижний	1912x280x16	1
2 (2)	Борт верхний	1912x360x16	1	19 (3)	Стойка	1194x450x16	2
3 (1)	Дно кровати нижние	1912x850x16	1	20 (2)	Ребро жесткости	1912x280x16	1
4 (2)	Полка	1912x230x16	1	21 (3)	Боковина ящика	750x140x16	4
5 (4)	Спинка правая	500x850x16	1	22 (4)	Фальш-панель ящика	719x122x16	2
6 (4)	Спинка левая	500x850x16	1	23 (4)	Задняя стенка ящика	719x140x16	2
7 (2)	Ребро	1912x130x16	1	24 (1)	Дно ящика	750x750x3	2
8 (1)	Дно кровати верхние	1946x851x16	1	25 (4)	Фасад ящика	860x195x16	2
9 (3)	Боковина левая	1418x850x16	1	26 (3)	Стойка ребро	208x776x16	2
10 (3)	Боковина правая	1418x850x16	1	27 (4)	Ребро-опора	785x264x16	2
11 (4)	Стойка	817x208x16	2	28 (4)	Ребро лестницы	200x468x16	1
12 (4)	Стойка	817x208x16	2	29 (4)	Ребро лестницы	146x468x16	2
13 (4)	Панель декоративная 1	208x120x16	1	30 (3)	Боковина лестницы	1360x152x16	2
14 (4)	Панель декоративная 2	208x120x16	1	31 (3)	Борт верхний	1362x122x16	1
15 (4)	Панель декоративная 3	208x120x16	1	32 (2)	Борт верхний	1912x152x16	1
16 (4)	Ребро	402x302x16	1	33 (2)	Стойка	360x150x16	1
17 (3)	Полка	180x769x16	1	34 (2)	Стойка	360x150x16	2

- Собрать и установить ящики. Каркас ящика, детали №21,22,23 собрать с помощью конфирматов (А); Дно ящика №24 закрепить с помощью саморезов (Ж); Установить ролик (Р) с помощью саморезов 4x30 (З); Закрепить фасад с помощью винта М6x25 и шайбы М6.

- Затянуть все оставшиеся крепежи и установить заглушки.