

Уважаемые покупатели!

Для удобства транспортировки, мебель поставляется в разобранном виде с учетом на то, что сборку Вы будете производить сами. Стоимость сборки в стоимость изделия не включена. При покупке необходимо убедиться в наличии всех деталей согласно прилагаемого паспорта и отсутствие дефектов на них. После сборки, претензии по количеству и качеству сборочных единиц не принимаются. Предприятие – изготовитель не несет ответственности за дефекты, возникшие в процессе сборки и эксплуатации, вследствие не соблюдения настоящей инструкции или применения изделия не по назначению.

Примечание. Предприятие оставляет за собой право вносить изменения в конструктивные элементы мебели на основе внедрения передовой технологии, улучшающие качество выпускаемой продукции

Рекомендации по сборке

Перед началом сборки и дальнейшей эксплуатации внимательно ознакомьтесь с настоящим руководством и следуйте его рекомендациям.

Изделие следует собирать вдвоем на ровной поверхности, соблюдая последовательность согласно представленной схеме.

Правила пользования и эксплуатации изделия

Уважаемые покупатели. Срок эксплуатации мебели напрямую зависит от Вашего бережного отношения к ней.

-Избегайте прямого попадания воды на изделия во избежание разбухания поверхностей. В случае попадания воды, следует немедленно вытереть насухо мягкой тканью.

-Не содержать мебель в сырых непроветриваемых помещениях и не устанавливать вплотную к отопительным приборам.

-Не ставить под прямые солнечные лучи, т.к. под их воздействием изменяется цвет лицевых поверхностей изделия.

- Аккуратно передвигайте с места на место изделие, что-бы не повредить опоры в процессе передвижения.

- Не допускается ставить на поверхность раскаленные предметы.

-При чистке, во избежание повреждения поверхностей, нельзя использовать щетки, жесткие ткани, зернистые порошки. Для ухода за мебелью используйте специальные средства, предназначенные для мебели.

-Не допускается попадание на поверхность веществ, таких как растворители, бензин, обезжиривающие средства и т.п.

- В шкафу для платья и белья, рекомендуем, вещи вплотную к петлям не располагать.

-Периодически, в случае ослабления резьбовых соединений, необходимо их подтянуть.

-На изделия подвергнутые модификации не на предприятии изготовители, гарантия не распространяется.

Помните! Несоблюдение каких-либо из вышеуказанных условий, повлекшие возникновение недостатков мебели, является основанием утраты права на гарантийное обслуживание.

Гарантийные обязательства

24 месяца со дня приобретения при предъявлении талона по обнаруженным скрытым производственным дефектам. За механические повреждения, возникшие при транспортировке, установке или эксплуатации, предприятие ответственности не несет.

Транспортирование и хранение (ГОСТ 16371)

-Транспортирование рекомендуется всеми видами транспортов крытых транспортных средствах, а так же в контейнерах.

- Мебель должна храниться в крытых помещениях при температуре не ниже +2С и относительной влажности воздуха от 45гр. Пр. 70 пр.

ГАРАНТИЙНЫЙ ТАЛОН (заполняется магазином, где приобретено изделие)

Дата выпуска _____

Дата продажи _____

ОТК _____ (Ф.И.О.)

Наименование изделия _____

Подпись покупателя _____

« ____ » _____ 20 ____ г.

Срок эксплуатации изделия – 10 лет; срок гарантии – 18 мес.

При обнаружении производственных дефектов ссылаетесь на номер заказа, приложите гарантийный талон и упаковочный ярлык.



ООО "ПАНОРАМА"

426039 , УР г.Ижевск

ул.В.Шоссе д.302 оф.202/1

Тел. 941-578

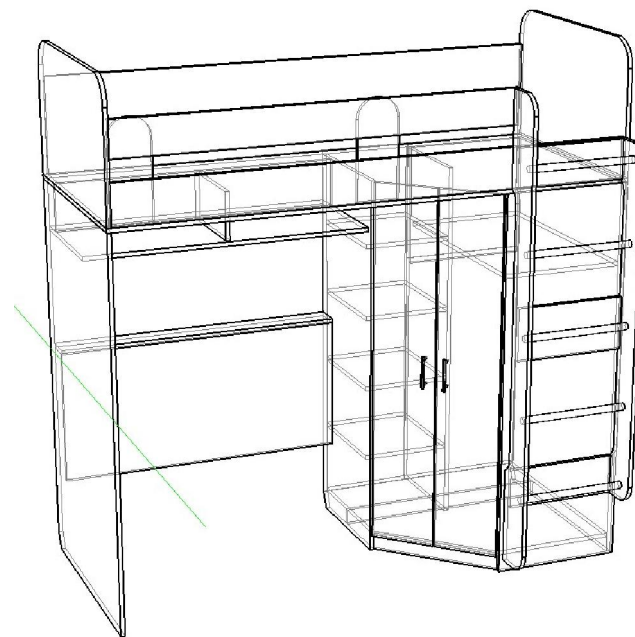
E-mail: info@comfortsmebel.ru



ТР ТС 025/2015

"Доминик NEW" Модуль №15

Кровать чердак с угловым шкафом



Габаритные размеры (мм): 1970x1946x1007

Спальное место (мм): 1900x800

Высота: 1970

Ширина: 1946

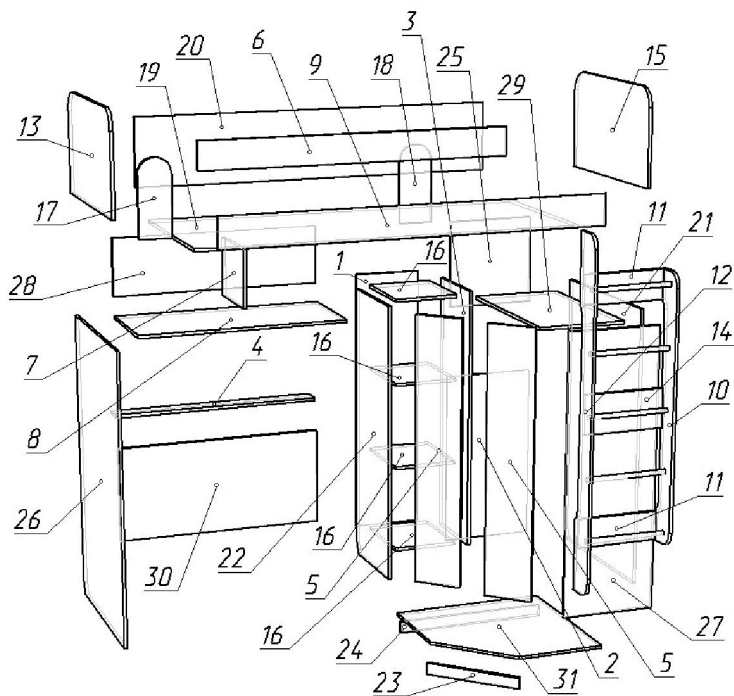
Глубина: 1007

Вес: 141 кг

Внимание: Изделие собирается как на правую сторону, так и на левую, по желанию покупателя.

Сборку изделия произвести согласно данной инструкции.

Рис.1 Схема сборки (правая сторона)



Порядок сборки:

1. На детали №21,22,23,24,26,27 установить подпятники с помощью саморезов 3x16(Ж).
2. На детали №27 досверлить необходимые отверстия под конфирмат (подложив брусок), в зависимости на которую сторону будет собираться изделие, смотри рис. 2.
3. Лежа на полу детали №21,22,24,31 стянуть с помощью конфирматов (А). Далее к детали №22 притянуть детали №16, после чего установить детали №3,23 с помощью конфирматов (А). Детали №21,3 стянуть деталью №25 с помощью конфирматов (А).
4. Собранный конструкция поставить, и стянуть с деталями №27,29 с помощью конфирматов (А).
5. Собранный конструкцию стянуть с деталями №8,26,28,30 с помощью конфирматов (А).
6. Закрепить деталь №4 к деталям №22,26,30 с помощью эксцентриков (В) и конфирматов (А).
7. Закрепить деталь №7 к деталям №8,28 с помощью конфирматов (А).
8. Деталь №19 закрепить к собранной конструкции с помощью конфирматов (А).
9. Детали №13,15 закрепить к собранной конструкции с помощью эксцентриков (В) и шкантов (С), а так же стянуть с деталью №20 с помощью конфирматов (А).
10. Установить детали №17,18 с помощью конфирматов (А).
11. Установить деталь №9, скрепив ее с деталями №13,15,17,18,19 с помощью конфирматов (А), шкантов (С) и межсекционной стяжки (Д).
12. Закрепить деталь №6 к дет. №13,17,18 с помощью конфирматов (А) и межсекционной стяжки (Д).
13. Установить задние стенки №1,2 с помощью саморезов 3x16 (Ж) , которые на расстоянии 15-20 см друг от друга, и мебельных шайб (М) в месте стыка.
14. Собрать и установить лестницу с помощью конфирматов (А) и межсекционной стяжки (Д). Детали №10,11,12,14 стянуть между собой (с помощью конфирматов), предварительно вставив в отверстия трубки с фланцами (Н), фланец закрепить как на деталях №10,12 (с помощью саморезов 3,5x16), так и на самой трубе - во избежание прокручивания трубы.

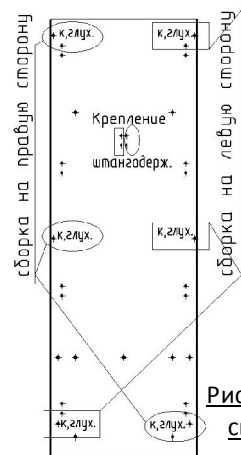
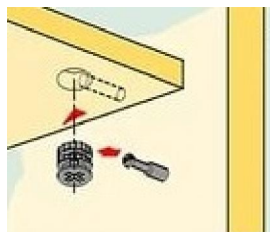


Рис. 2 Схема сверления

Рис.3 Схема установки Эксцентриковой стяжки



Фурнитура				

	Перечень фурнитуры	Кол-во		Перечень фурнитуры	Кол-во
А	Конфирмат 7x50	117 шт.	К	Петля "кузнечик"	6 шт.
Б	Ключ шестигранный	1 шт.	Л	Шайба М6	10 шт.
В	Стяжка эксцентриковая	6 шт.	М	Шайба мебельная	6 шт.
Г	Загл. эксц./Загл.конфир.	4/60 шт.	Н	Фланец	10 шт.
Д	Стяжка межсекционная 32	10 шт.	О	Подпятник	14 шт.
Е	Саморез 3,5x16	64 шт.	П	Ручка	2 шт.
Ж	Саморез 3x16	56 шт.	Р	Штангодерж. овал	2 шт.
			С	Шкант деревянный	8 шт.

	Состав изделия	Кол-во		Состав изделия	Кол-во
1	Задняя стенка	1 шт.	18	Стойка	1 шт.
2	Задняя стенка	1 шт.	19	Лежак	1 шт.
3	Стойка шкафа	1 шт.	20	Борт верхний 3	1 шт.
4	Ребро	1 шт.	21	Боковина кровати 1	1 шт.
5	Фасад	2 шт.	22	Боковина шкафа 2	1 шт.
6	Борт верхний 1	1 шт.	23	Цоколь 1	1 шт.
7	Перегородка	1 шт.	24	Цоколь 2	1 шт.
8	Полка-ребро	1 шт.	25	Ребро шкафа	1 шт.
9	Борт верхний 2	1 шт.	26	Боковина кровати 2	1 шт.
10	Боковина лестницы 1	1 шт.	27	Боковина шкафа 1	1 шт.
11	Ребро лестницы	2 шт.	28	Ребро жесткости 1	1 шт.
12	Боковина лестницы 2	1 шт.	29	Полка шкафа большая	1 шт.
13	Спинка 1	1 шт.	30	Ребро жесткости 2	1 шт.
14	Ребро лестницы	1 шт.	31	Дно шкафа	1 шт.
15	Спинка 2	1 шт.			
16	Полка	4 шт.		Штанга круглая 432 мм	5 шт.
17	Стойка	1 шт.		Штанга овальная 812 мм	1 шт.

15. К деталям №25,27 прикрутить штангодержатели (Р) с помощью саморезов 3,5x16 (Е). Установить штангу в штангодержатели.
16. Установить фасады №5 на петли (К) с помощью саморезов 3,5x16 (Е). Отрегулировать их.
17. Установить ручки и заглушки.

ВНИМАНИЕ! Допустимая распределенная нагрузка на верхний ярус кровати до 90кг. Не допускается использовать спальное место для прыжков и прочих физических упражнений.