

Уважаемые покупатели!

Для удобства транспортировки, мебель поставляется в разобранном виде с учетом на то, что сборку Вы будете производить сами. Стоимость сборки в стоимость изделия не включена. При покупке необходимо убедиться в наличии всех деталей согласно прилагаемого паспорта и отсутствие дефектов на них. После сборки, претензии по количеству и качеству сборочных единиц не принимаются. Предприятие – изготовитель не несет ответственности за дефекты, возникшие в процессе сборки и эксплуатации, вследствие не соблюдения настоящей инструкции или применения изделия не по назначению.

Примечание. Предприятие оставляет за собой право вносить изменения в конструктивные элементы мебели на основе внедрения передовой технологии, улучшающие качество выпускаемой продукции

Рекомендации по сборке

Перед началом сборки и дальнейшей эксплуатации внимательно ознакомьтесь с настоящим руководством и следуйте его рекомендациям.

Изделие следует собирать вдвоем на ровной поверхности, соблюдая последовательность согласно представленной схеме.

Правила пользования и эксплуатации изделия

Уважаемые покупатели. Срок эксплуатации мебели напрямую зависит от Вашего бережного отношения к ней.

-Избегайте прямого попадания воды на изделия во избежание разбухания поверхностей. В случае попадания воды, следует немедленно вытереть насухо мягкой тканью.

-Не содержать мебель в сырых непроветриваемых помещениях и не устанавливать вплотную к отопительным приборам.

-Не ставить под прямые солнечные лучи, т.к. под их воздействием изменяется цвет лицевых поверхностей изделия.

- Аккуратно передвигайте с места на место изделие, что-бы не повредить опоры в процессе передвижения.

- Не допускается ставить на поверхность раскаленные предметы.

-При чистке, во избежание повреждения поверхностей, нельзя использовать щетки, жесткие ткани, зернистые порошки. Для ухода за мебелью используйте специальные средства, предназначенные для мебели.

-Не допускается попадание на поверхность веществ, таких как растворители, бензин, обезжиривающие средства и т.п.

- В шкафу для платья и белья, рекомендуем, вещи вплотную к петлям не располагать.

-Периодически, в случае ослабления резьбовых соединений, необходимо их подтянуть.

-На изделия подвергнутые модификации не на предприятии изготовители, гарантия не распространяется.

Помните! Несоблюдение каких-либо из вышеуказанных условий, повлекшие возникновение недостатков мебели, является основание утраты права на гарантийное обслуживание.

Гарантийные обязательства

24 месяца со дня приобретения при предъявлении талона по обнаруженным скрытым производственным дефектам. За механические повреждения, возникшие при транспортировке, установке или эксплуатации, предприятие ответственности не несет.

Транспортирование и хранение (ГОСТ 16371)

-Транспортирование рекомендуется всеми видами транспортов крытых транспортных средствах, а так же в контейнерах.

- Мебель должна храниться в крытых помещениях при температуре не ниже +2С и относительной влажности воздуха от 45гр. Пр. 70 пр.

ГАРАНТИЙНЫЙ ТАЛОН (заполняется магазином, где приобретено изделие)

Дата выпуска _____

Дата продажи _____

ОТК _____ (Ф.И.О.)

Наименование изделия _____

Подпись покупателя _____

«__» _____ 20__ г.

Срок эксплуатации изделия – 10 лет; срок гарантии – 18 мес.

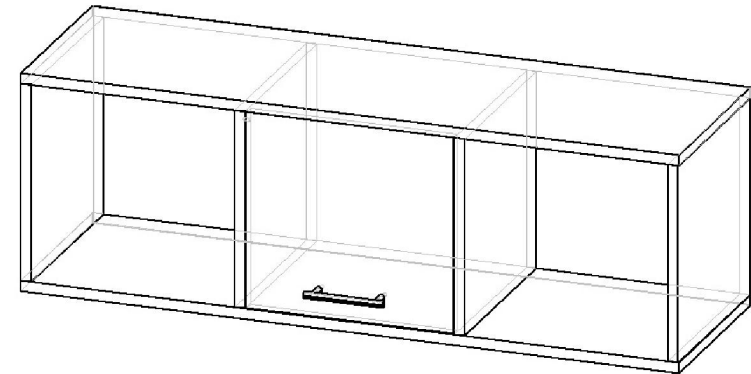


ООО "ПАНОРАМА"
426039, УР г.Ижевск
ул.В.Шоссе д.302 оф.202/1
Тел. 941-578
E-mail: info@comfortsmebel.ru



ТР ТС 025/2015

"Доминик NEW" Модуль №18 Полка навесная



Габаритные размеры (мм): 332x1004x303

Высота: 332

Ширина: 1004

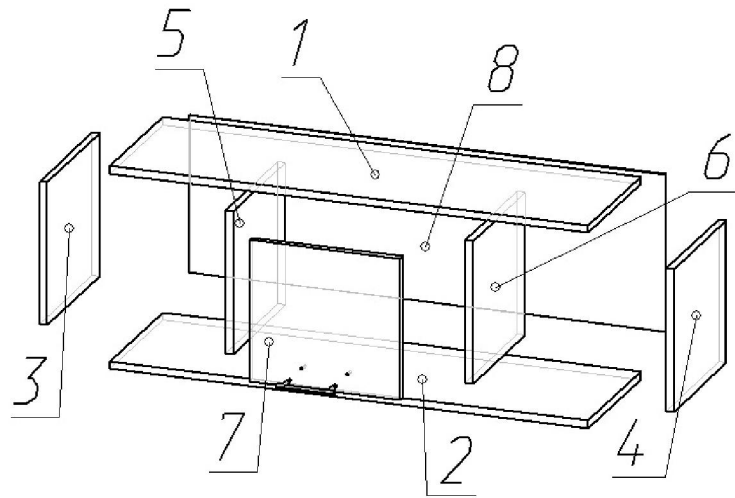
Глубина: 303

Вес: 14,1кг

При обнаружении производственных дефектов ссылаетесь на номер заказа, приложите гарантийный талон и упаковочный ярлык.

Сборку изделия произвести согласно данной инструкции.

Схема сборки



Порядок сборки:

1. Детали №1,2 стянуть с деталями №3,4,5,6 с помощью эксцентриковых стяжек (Г) и конфирматов (А).
2. Заднюю стенку №8 закрепить с помощью саморезов 3x20 (З), которые расположить на расстоянии 15-20 см друг от друга, проверив предварительно равенство диагоналей изделия.
3. Установить фасады №7 на петли (В) с помощью саморезов 3,5x16 (Ж), и отрегулировать их.
4. Установить на фасад ручку (К)
5. Установить заглушки (Д,Е).
6. При креплении модуля к стене установить подвесы (М) с помощью саморезов (Ж). Подвесы устанавливаются на боковины №3,4.
В комплекте заложены межсекционные стяжки 4x30 (Л) для крепления одного модуля с другим, при необходимости.

Фурнитура



| | Состав изделия | Кол-во |
|---|----------------------|--------|
| 1 | Крыша | 1 |
| 2 | Дно | 1 |
| 3 | Боковина правая | 1 |
| 4 | Боковина левая | 1 |
| 5 | Бок-на внутр. левая | 1 |
| 6 | Бок-на внутр. правая | 1 |
| 7 | Фасад | 1 |
| 8 | ЛДВП Задняя стенка | 1 |

| | Перечень фурнитуры | Кол-во |
|---|--------------------------------|----------|
| А | Конфирмат 7x50 | 8 шт. |
| Б | Ключ шестигранник | 1 шт. |
| В | Петля 105град. внутр. вкладная | 2 шт. |
| Г | Стяжка эксцентриковая | 8 компл. |
| Д | Заглушка эксцентрика | 4 шт. |
| Е | Заглушка конфирмата | 8 шт. |
| Ж | Саморез 3,5x16 | 12 шт. |
| З | Саморез 3x20 | 14 шт. |
| И | Полкодержатель | 1 шт. |
| К | Ручка скоба 96 боярд | 1 шт. |
| Л | Стяжка межсекционная 4x30 | 4 шт. |
| М | Подвеска 5,1 А | 2 шт. |

Схема регулировки петли



1. Регулировка по высоте

2. Регулировка по ширине

3. Регулировка по глубине