

Уважаемые покупатели!

Для удобства транспортировки, мебель поставляется в разобранном виде с учетом на то, что сборку Вы будете производить сами. Стоимость сборки в стоимость изделия не включена. При покупке необходимо убедиться в наличии всех деталей согласно прилагаемому паспорту и отсутствие дефектов на них. После сборки, претензии по количеству и качеству сборочных единиц не принимаются. Предприятие – изготовитель не несет ответственности за дефекты, возникшие в процессе сборки и эксплуатации, вследствие не соблюдения настоящей инструкции или применения изделия не по назначению.

Примечание. Предприятие оставляет за собой право вносить изменения в конструктивные элементы мебели на основе внедрения передовой технологии, улучшающие качество выпускаемой продукции

Рекомендации по сборке

Перед началом сборки и дальнейшей эксплуатации внимательно ознакомьтесь с настоящим руководством и следуйте его рекомендациям.

Изделие следует собирать вдвоем на ровной поверхности, соблюдая последовательность согласно представленной схеме.

Правила пользования и эксплуатации изделия

Уважаемые покупатели. Срок эксплуатации мебели напрямую зависит от Вашего бережного отношения к ней.

-Избегайте прямого попадания воды на изделия во избежание разбухания поверхностей. В случае попадания воды, следует немедленно вытереть насухо мягкой тканью.

-Не содержать мебель в сырых непроветриваемых помещениях и не устанавливать вплотную к отопительным приборам.

-Не ставить под прямые солнечные лучи, т.к. под их воздействием изменяется цвет лицевых поверхностей изделия.

- Аккуратно передвигайте с места на место изделие, что-бы не повредить опоры в процессе передвижения.

- Не допускается ставить на поверхность раскаленные предметы.

-При чистке, во избежание повреждения поверхностей, нельзя использовать щетки, жесткие ткани, зернистые порошки. Для ухода за мебелью используйте специальные средства, предназначенные для мебели.

-Не допускается попадание на поверхность веществ, таких как растворители, бензин, обезжиривающие средства и т.п.

- В шкафу для платья и белья, рекомендуем, вещи вплотную к петлям не располагать.

-Периодически, в случае ослабления резьбовых соединений, необходимо их подтянуть.

-На изделия подвергнутые модификации не на предприятии изготовители, гарантия не распространяется.

Помните! Несоблюдение каких-либо из вышеуказанных условий, повлекшие возникновение недостатков мебели, является основание утраты права на гарантийное обслуживание.

Гарантийные обязательства

24 месяца со дня приобретения при предъявлении талона по обнаруженным скрытым производственным дефектам. За механические повреждения, возникшие при транспортировке, установке или эксплуатации, предприятие ответственности не несет.

Транспортирование и хранение (ГОСТ 16371)

-Транспортирование рекомендуется всеми видами транспортов крытых транспортных средствах, а так же в контейнерах.

- Мебель должна храниться в крытых помещениях при температуре не ниже +2С и относительной влажности воздуха от 45гр. Пр. 70 пр.

ГАРАНТИЙНЫЙ ТАЛОН (заполняется магазином, где приобретено изделие)

Дата выпуска _____

Дата продажи _____

ОТК _____ (Ф.И.О.)

Наименование изделия _____

Подпись покупателя _____

«__» _____ 20__ г.

Срок эксплуатации изделия – 10 лет; срок гарантии – 18 мес.

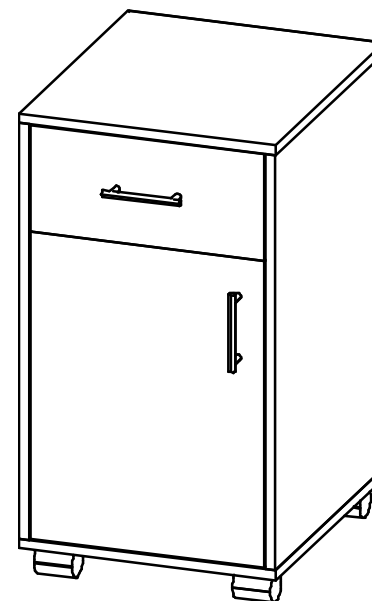


ООО "ПАНОРАМА"
426039 , УР г.Ижевск
ул.В.Шоссе д.302 оф.202/1
Тел. 941-578
E-mail: info@comfortsmebel.ru



ТР ТС 025/2015

"Доминик NEW" Модуль N20 Тумба



Габаритные размеры (мм): 730x400x470 мм

Высота: 730

Ширина: 400

Глубина: 470

Вес: 21,1кг

При обнаружении производственных дефектов ссылаетесь на номер заказа, приложите гарантийный талон и упаковочный ярлык.

Сборку изделия произвести согласно данной инструкции.

Схема сборки

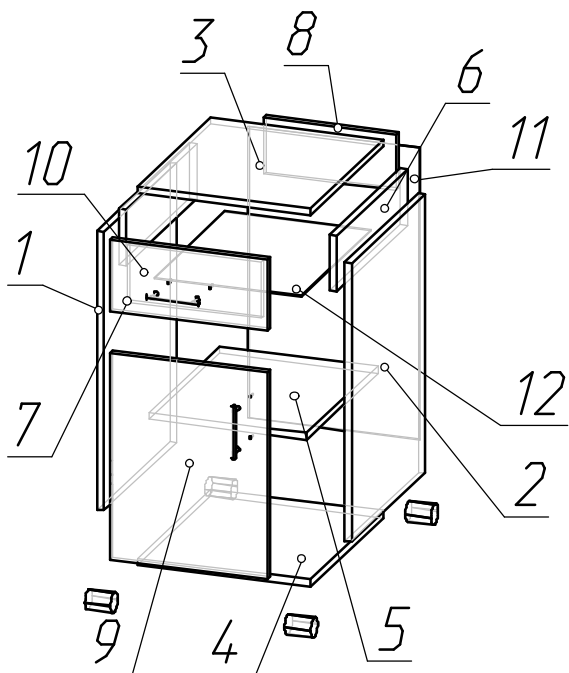
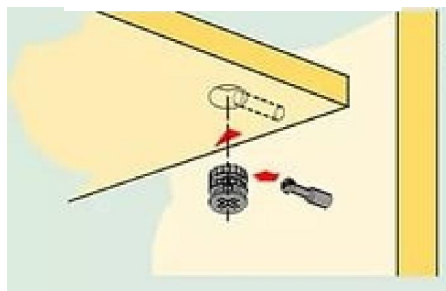


Схема установки эксцентриковой стяжки



Порядок сборки:

1. К деталям №1,2 прикрутить часть роликовых направляющих (К) с помощью саморезов 3,5x16 (Д).
2. Детали №1,2,3,4 стянуть между собой при помощи конфирматов (А) и эксцентриковых стяжек (В).
3. К полученной конструкции прикрутить заднюю стенку №11 на саморезы 3x16(Е), которые расположить на расстоянии 15-20 см, предварительно проверив равенство диагоналей.
4. Собрать и установить ящик: каркас ящика — детали №6,7,8 стянуть с помощью конфирматов (А). Дно ящика №12 закрепить с помощью саморезов 3x16 (Е), установив вторую часть роликовых направляющих (К). Закрепить фасад №10 с помощью винта М6x25 (Г).
5. Установить фасад №9 на петли (Ж), при помощи саморезов 3,5x16 (Д).
6. К полученной конструкции прикрутить опоры колесные (Г) с помощью саморезов 3,5x16 (Д).
7. Установить съемную полку №5 на полкодержатели (И).
8. Установить ручки (З) на фасады.

Фурнитура



	Перечень фурнитуры	Кол-во
А	Конфирмат 7x50	12 шт.
Б	Ключ шестигранник	1 шт.
В	Стяжка эксцентриковая	4 шт.
Г	Опора колесная 40	4 шт.
Д	Саморез 3,5x16	32 шт.
Е	Саморез 3x16	18 шт.
Ж	Петля 105 град. внутр. вкладная	2 шт.
З	Ручка скоба 96 боярд	2 шт
И	Полкодержатель	4 шт.
К	Направляющие роликовые L-450	1 компл.
Л	Винт М6x25	2 шт.

	Состав изделия	Кол-во
1	Боковина левая	1
2	Боковина правая	1
3	Крыша	1
4	Дно	1
5	Полка съемная	1
6	Боковина ящика	2
7	Передняя стенка ящика	1
8	Задняя стенка ящика	1
9	Фасад	1
10	Фасад ящика	1
11	Задняя стенка	1
12	Дно ящика	1

Схема регулировки петли



1. Регулировка по высоте

2. Регулировка по ширине

3. Регулировка по глубине