

Уважаемые покупатели!

Для удобства транспортировки, мебель поставляется в разобранном виде с учетом на то, что сборку Вы будете производить сами. Стоимость сборки в стоимость изделия не включена. При покупке необходимо убедиться в наличии всех деталей согласно прилагаемого паспорта и отсутствие дефектов на них. После сборки, претензии по количеству и качеству сборочных единиц не принимаются. Предприятие – изготовитель не несет ответственности за дефекты, возникшие в процессе сборки и эксплуатации, вследствие не соблюдения настоящей инструкции или применения изделия не по назначению.

Примечание. Предприятие оставляет за собой право вносить изменения в конструктивные элементы мебели на основе внедрения передовой технологии, улучшающие качество выпускаемой продукции

Рекомендации по сборке

Перед началом сборки и дальнейшей эксплуатации внимательно ознакомьтесь с настоящим руководством и следуйте его рекомендациям.

Изделие следует собирать вдвоем на ровной поверхности, соблюдая последовательность согласно представленной схеме.

Правила пользования и эксплуатации изделия

Уважаемые покупатели. Срок эксплуатации мебели напрямую зависит от Вашего бережного отношения к ней.

-Избегайте прямого попадания воды на изделия во избежание разбухания поверхностей. В случае попадания воды, следует немедленно вытереть насухо мягкой тканью.

-Не содержать мебель в сырых непроветриваемых помещениях и не устанавливать вплотную к отопительным приборам.

-Не ставить под прямые солнечные лучи, т.к. под их воздействием изменяется цвет лицевых поверхностей изделия.

- Аккуратно передвигайте с места на место изделие, что-бы не повредить опоры в процессе передвижения.

- Не допускается ставить на поверхность раскаленные предметы.

-При чистке, во избежание повреждения поверхностей, нельзя использовать щетки, жесткие ткани, зернистые порошки. Для ухода за мебелью используйте специальные средства, предназначенные для мебели.

-Не допускается попадание на поверхность веществ, таких как растворители, бензин, обезжиривающие средства и т.п.

- В шкафу для платья и белья, рекомендуем, вещи вплотную к петлям не располагать.

-Периодически, в случае ослабления резьбовых соединений, необходимо их подтянуть.

-На изделия подвергнутые модификации не на предприятии изготовители, гарантия не распространяется.

Помните! Несоблюдение каких-либо из вышеуказанных условий, повлекшие возникновение недостатков мебели, является основанием утраты права на гарантийное обслуживание.

Гарантийные обязательства

24 месяца со дня приобретения при предъявлении талона по обнаруженным скрытым производственным дефектам. За механические повреждения, возникшие при транспортировке, установке или эксплуатации, предприятие ответственности не несет.

Транспортирование и хранение (ГОСТ 16371)

-Транспортирование рекомендуется всеми видами транспортов крытых транспортных средствах, а так же в контейнерах.

- Мебель должна храниться в крытых помещениях при температуре не ниже +2С и относительной влажности воздуха от 45гр. Пр. 70 пр.

ГАРАНТИЙНЫЙ ТАЛОН (заполняется магазином, где приобретено изделие)

Дата выпуска _____

Дата продажи _____

ОТК _____ (Ф.И.О.)

Наименование изделия _____

Подпись покупателя _____

«__» _____ 20__ г.

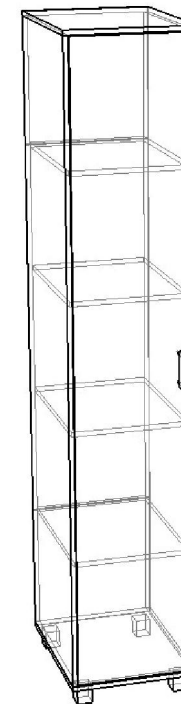
Срок эксплуатации изделия – 10 лет; срок гарантии – 18 мес.



ООО "ПАНОРАМА"
426039 , УР г.Ижевск
ул.В.Шоссе д.302 оф.202/1
Тел. 941-578
E-mail: info@comfortsmebel.ru



"Доминик NEW" Модуль №3 Пенал



Габаритные размеры (мм): 2200x419x539

Высота: 2200

Ширина: 419

Глубина: 539

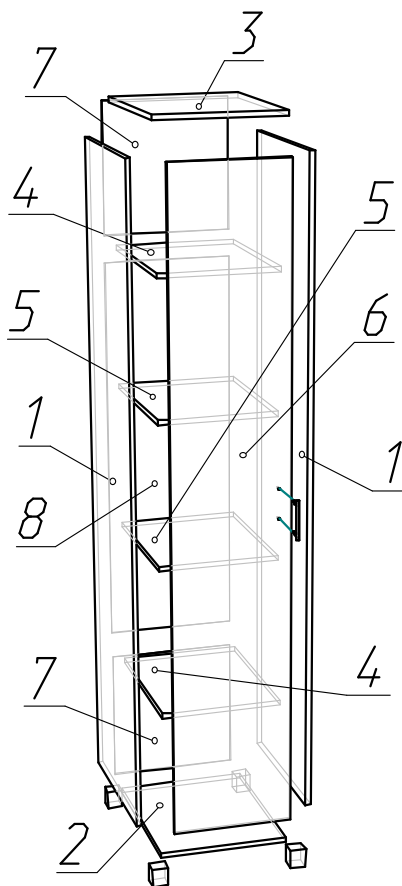
Вес: 50,34 кг

Внимание: Изделие собирается как на правую сторону, так и на левую, по желанию покупателя.

Сборку изделия произвести согласно данной инструкции.

При обнаружении производственных дефектов ссылаетесь на номер заказа, приложите гарантийный талон и упаковочный ярлык.

Схема сборки



Фурнитура				
А	Б	В	Г	Д,Л
Е	Ж	З	И	К

	Перечень фурнитуры	Кол-во
А	Конфирмат 7x50	16 шт.
Б	Ключ шестигранник	1 шт.
В	Заглушка конфирмата	8 шт.
Г	Стяжка межсекц.	2 шт.
Д	Саморез 3,5x16	32 шт.
Л	Саморез 3x16	36 шт.
Е	Петля внутр. вкладная	4 шт.
Ж	Полкодержатель	8 шт.
З	Ручка скоба 96 боярд	1 шт.
И	Опора на 60 регулир.	4 шт.
К	Амортизатор	1 шт.
П	Шайба мебельная	8 шт.

	Состав изделия	Кол-во
1	Боковина	2
2	Дно	1
3	Крыша	1
4	Полка стяжная	2
5	Полка	2
6	Фасад	1
7	Задняя стенка	2
8	Задняя стенка	1

Порядок сборки:

1. Детали №1 стянуть с деталями №4 при помощи конфирматов (А).
2. Собранный конструкцию стянуть с деталями №2,3 с помощью конфирматов (А).
3. Задние стенки №7,8 закрепить с помощью саморезов 3x16 (Л) и мебельных шайб (П), установив саморезы через 15-20 см и предварительно проверив равенство диагоналей изделия.
4. Установить опоры (И) с помощью саморезов 3,5x16 (Д).
5. Установить фасад №6 на петли (Е) при помощи саморезов 3,5x16 (Д), затем на фасад установить ручку (З), после чего отрегулировать петли.
6. Установить полки №5 на полкодержатели (Ж).
7. Наклеить амортизатор (К) на полку №4, во избежание хлопанья двери.
8. Установить заглушки (В).

Схема регулировки петель



1. Регулировка по высоте

2. Регулировка по ширине

3. Регулировка по глубине

В комплекте заложены межсекционные стяжки (Г) для крепления одного модуля с другим.