

Уважаемые покупатели!

Для удобства транспортировки, мебель поставляется в разобранном виде с учетом на то, что сборку Вы будете производить сами. Стоимость сборки в стоимость изделия не включена. При покупке необходимо убедиться в наличии всех деталей согласно прилагаемому паспорту и отсутствие дефектов на них. После сборки, претензии по количеству и качеству сборочных единиц не принимаются. Предприятие – изготовитель не несет ответственности за дефекты, возникшие в процессе сборки и эксплуатации, вследствие не соблюдения настоящей инструкции или применения изделия не по назначению.

Примечание. Предприятие оставляет за собой право вносить изменения в конструктивные элементы мебели на основе внедрения передовой технологии, улучшающие качество выпускаемой продукции

Рекомендации по сборке

Перед началом сборки и дальнейшей эксплуатации внимательно ознакомьтесь с настоящим руководством и следуйте его рекомендациям.

Изделие следует собирать вдвоем на ровной поверхности, соблюдая последовательность согласно представленной схеме.

Правила пользования и эксплуатации изделия

Уважаемые покупатели. Срок эксплуатации мебели напрямую зависит от Вашего бережного отношения к ней.

-Избегайте прямого попадания воды на изделия во избежание разбухания поверхностей. В случае попадания воды, следует немедленно вытереть насухо мягкой тканью.

-Не содержать мебель в сырых непроветриваемых помещениях и не устанавливать вплотную к отопительным приборам.

-Не ставить под прямые солнечные лучи, т.к. под их воздействием изменяется цвет лицевых поверхностей изделия.

- Аккуратно передвигайте с места на место изделие, что-бы не повредить опоры в процессе передвижения.

- Не допускается ставить на поверхность раскаленные предметы.

-При чистке, во избежание повреждения поверхностей, нельзя использовать щетки, жесткие ткани, зернистые порошки. Для ухода за мебелью используйте специальные средства, предназначенные для мебели.

-Не допускается попадание на поверхность веществ, таких как растворители, бензин, обезжиривающие средства и т.п.

- В шкафу для платья и белья, рекомендуем, вещи вплотную к петлям не располагать.

-Периодически, в случае ослабления резьбовых соединений, необходимо их подтянуть.

-На изделия подвергнутые модификации не на предприятии изготовители, гарантия не распространяется.

Помните! Несоблюдение каких-либо из вышеуказанных условий, повлекшие возникновение недостатков мебели, является основание утраты права на гарантийное обслуживание.

Гарантийные обязательства

24 месяца со дня приобретения при предъявлении талона по обнаруженным скрытым производственным дефектам. За механические повреждения, возникшие при транспортировке, установке или эксплуатации, предприятие ответственности не несет.

Транспортирование и хранение (ГОСТ 16371)

-Транспортирование рекомендуется всеми видами транспортов крытых транспортных средствах, а так же в контейнерах.

- Мебель должна храниться в крытых помещениях при температуре не ниже +2С и относительной влажности воздуха от 45гр. Пр. 70 пр.

ГАРАНТИЙНЫЙ ТАЛОН (заполняется магазином, где приобретено изделие)

Дата выпуска _____

Дата продажи _____

ОТК _____ (Ф.И.О.)

Наименование изделия _____

Подпись покупателя _____

«__» _____ 20__ г.

Срок эксплуатации изделия – 10 лет; срок гарантии – 18 мес.

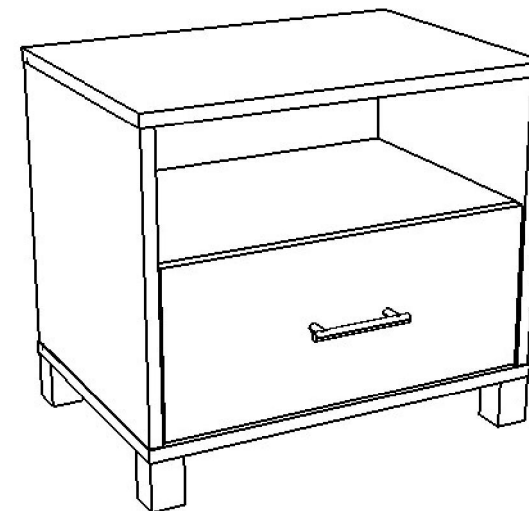


ООО "ПАНОРАМА"
426039 , УР г.Ижевск
ул.В.Шоссе д.302 оф.202/1
Тел. 941-578
E-mail: info@comfortsmebel.ru



ТР ТС 025/2015

"Доминик NEW" Модуль N10 Тумба прикроватная



Габаритные размеры (мм): 450x503x370 мм

Высота: 450

Ширина: 503

Глубина: 370

Вес: 14 кг

При обнаружении производственных дефектов ссылаетесь на номер заказа, приложите гарантийный талон и упаковочный ярлык.

Сборку изделия произвести согласно данной инструкции.

Схема сборки

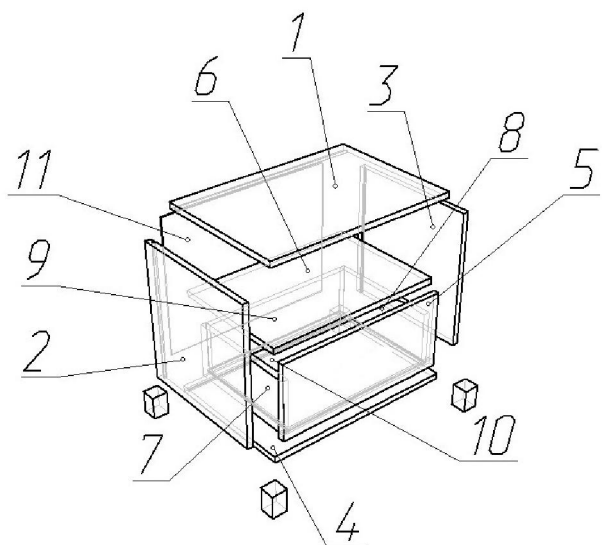
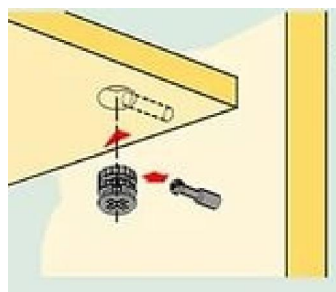


Схема установки эксцентриковой стяжки



Порядок сборки:

1. К деталям №2,3 прикрутить часть шариковых направляющих (К) с помощью саморезов 3,5х16 (Д).
2. Детали №1,2,3,6 стянуть между собой при помощи эксцентриковых стяжек (В).
3. Деталь №4 стянуть с деталями №2,3 с помощью конфирматов (А), предварительно вставив заднюю стенку №11 в пазы.
4. К полученной конструкции детали №4 установить опоры (Г) с помощью саморезов 3,5х16(Д).
5. Собрать и установить ящик: каркас ящика — детали №7,8,9 стянуть с помощью конфирматов (А). Фасад №5 стянуть с деталями №7,8 с помощью эксцентриков (В). Дно ящика №10 вставить в пазы и закрепить с помощью саморезов 3,5х16 (Д). Установить вторую часть шариковых направляющих (К) с помощью саморезов 3,5х16 (Д).
6. Установить ручку (З) на фасад.
7. Отрегулировать опоры и установить заглушки.

Фурнитура



	Перечень фурнитуры	Кол-во
А	Конфирмат 7х50	8 шт.
Б	Ключ шестигранный	1 шт.
В	Стяжка эксцентриковая	12 шт.
Г	Опора регул.Н60	4 шт.
Д	Саморез 3,5х16	27 шт.
Ж	Заглушка 18	2 шт.
З	Ручка скоба 96 боярд	1 шт.
К	Направляющие шариковые L-300	1 шт.

	Состав изделия	Кол-во
1	Крыша	1
2	Боковина левая	1
3	Боковина правая	1
4	Дно	1
5	Фасад ящика	1
6	Полка	1
7	Боковина ящика левая	1
8	Боковина ящика правая	1
9	Задняя стенка ящика	1
10	Дно ящика	1
11	Задняя стенка	1

Схема установки направляющей



Перед установкой направляющие нужно разъединить. Для этого стопор правой направляющей следует поднять вверх, левой - опустить вниз. Затем соединить их, вставив друг в друга, произойдет щелчок.