

## Рекомендации по обслуживанию и эксплуатации мебели

Качество и комплектность изделия рекомендуется проверять в магазине при покупке в распакованном виде.

Рекомендуется привлекать для сборки изделия квалифицированных специалистов.

Мебель должна храниться и эксплуатироваться в помещениях с температурой не ниже +2° и не выше +40° и относительной влажностью от 45% до 70%

Сборка изделия должна производиться в порядке, изложенном в настоящей инструкции. В процессе эксплуатации изделий необходимо периодически затягивать ослабленные винтовые соединения. В случае необходимости перемещения изделия по помещению перед перестановкой необходимо полностью освободить его от груза (одежда, матрас и т.п.) Во избежание поломки изделия передвижение производить, приподнимая его над уровнем пола

Поверхность деталей мебели следует беречь от попадания влаги во избежание разбухания и отклеивания кромки.

Не допускается расположение мебели ближе 50см от отопительных приборов и других источников тепла, а также под прямыми солнечными лучами. Это вызывает ускоренное старение, выцветание покрытия и деформацию деталей мебели.

Не допускается попадание на поверхности деталей агрессивных жидкостей (спирт, бензин, ацетон и т.п.)

Пыль с поверхности деталей мебели удалять чистой и сухой салфеткой из мягкой ткани (фланель, плюш и т.п.) Для очистки поверхностей от загрязнений использовать только специальные средства по уходу за мебелью, соответствующие характеру материала покрытия (необходимо ознакомиться с инструкцией производителя).

Любые поверхности необходимо беречь от ударов твердыми предметами во избежание появления царапин, вмятин, трещин, сколов и т.п.

При эксплуатации изделий со стеклянными дверями, полками и зеркалами важно помнить, что эксплуатация деталей из стекла и зеркала с трещиной сопряжена с риском получения травмы.

При появлении трещин необходимо немедленно заменить поврежденную деталь.

Не допускается эксплуатация мебели для лежания без матраса. Не рекомендуется вставать ногами на изделия. Во избежание несчастных случаев и повреждения купленной Вами мебели не разрешайте детям прыгать на кровати. Нагрузка должна распределяться равномерно и не превышать разрешенную допустимую нагрузку

**ВАЖНО:** несоблюдение вышеизложенных рекомендаций, повлекшее возникновение недостатков изделия, может являться основанием для утраты права на гарантийное обслуживание.

## Гарантии изготовителя

Гарантийный срок эксплуатации изделия составляет: мебель бытовая - 24 мес., мебель для сидения и лежания, мебель детская-18мес., мебель детская для сидения и лежания-12мес. Гарантийный срок при розничной продаже через торговую сеть исчисляется со дня продажи мебели.

В период гарантийного срока изготовитель гарантирует ремонт изделий или его замену, если потребителем не нарушены правила транспортирования, хранения, сборки и эксплуатации.

Требования предъявляются потребителем непосредственно в торгующую организацию, в которой была приобретена мебель, предъявив настоящую "инструкцию по сборке" и копию товарного чека.

Изготовитель гарантирует соответствие мебели требованиям ГОСТ 16371-2014 «Мебель» Общие технические условия, ГОСТ 19917-2014 "Мебель для сидения и лежания. Общие технические условия" и требованиям ТР ТС 025/2012 "О безопасности мебельной продукции".

Срок службы изделия - 10 лет.

Предприятие-изготовитель оставляет за собой право без уведомления клиента вносить изменения в конструкцию изделия (в том числе замену фурнитуры), не ухудшающие его конструктивные и эксплуатационные характеристики.

**ВАЖНО:** сохраняйте, пожалуйста, инструкцию в случае повторной сборки мебели или рекламаций. В случае составления рекламации пользуйтесь обозначениями из данной инструкции по сборке.

С условиями гарантийного обслуживания, а также с рекомендациями по обслуживанию и эксплуатации мебели ознакомлен:

Штамп ОТК:

Дата изготовления:

Штамп  
магазина:

Дата продажи:



## Инструкция по сборке



Комод 06.254

пр. КН.НМ.06.254.00.00.00

1427 x 500 x 415

(высота x ширина x глубина)



ООО МФ "Олимп-мебель"

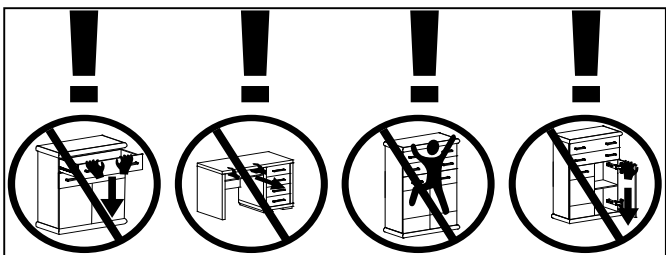
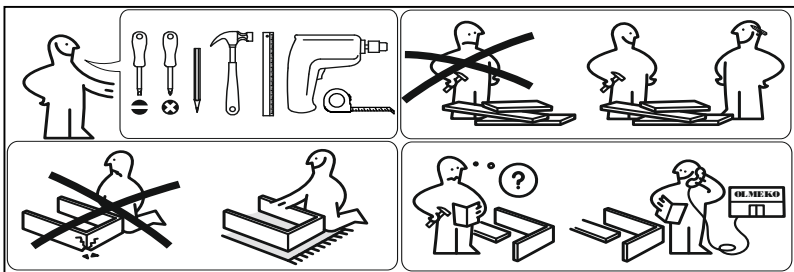
Россия, 606400, Нижегородская область, г. Балахна, ул. Челюскинцев, 27

тел. 8(831) 266-00-29

сайт: [www/olmeko.ru](http://www/olmeko.ru)

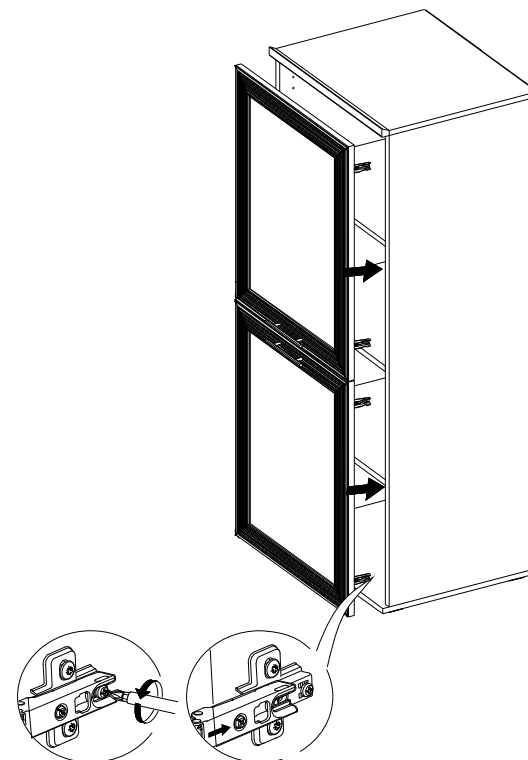
№ поз.	Обозначение	Наименование	Размеры детали, мм			Кол., шт
			длина	ширина	толщина	
1	КН.НМ.006.254.00.01.00	Стенка вертикальная правая	1366	394	16	1
2	КН.НМ.06.254.00.02.00	Стенка вертикальная левая	1366	394	16	1
3	КН.НМ.21.33.00.03.00	Дно	500	410	16	1
4	КН.НМ.06.254.00.03.00	Крышка	500	394	16	1
5	КН.НМ.21.33.00.05.00	Панель горизонтальная	468	394	16	1
6	КН.НМ.21.33.00.06.00	Полка	466	389	16	2
7	КН.НМ.06.254.00.04.00	Профиль	500			18
8	КН.НМ.21.33.00.07.00	Задняя стенка	697	247	3,2	4
9		Профиль соединительный	672			2
10	КН.НМ.21.33.00.09.00	Дверь в сборе	680	498	18	2

## VII

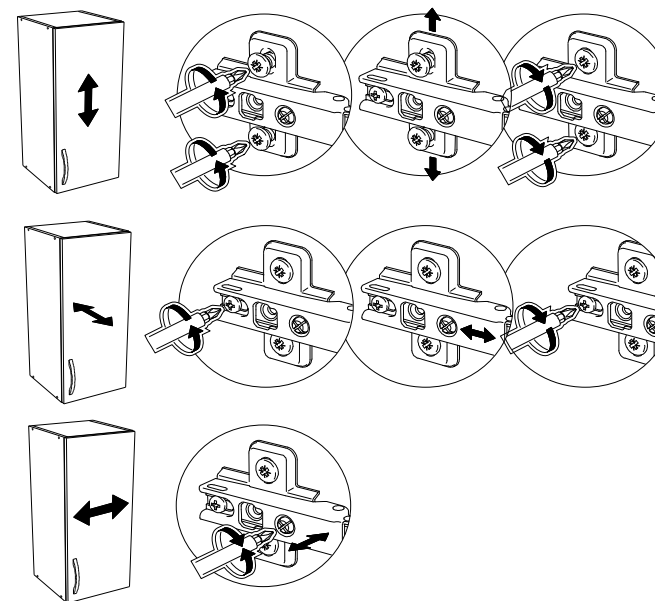


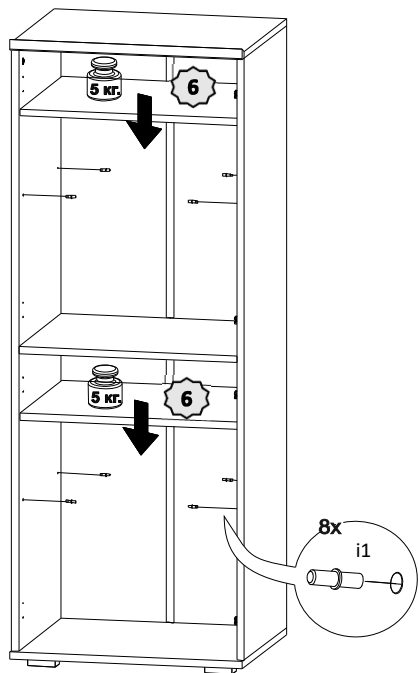
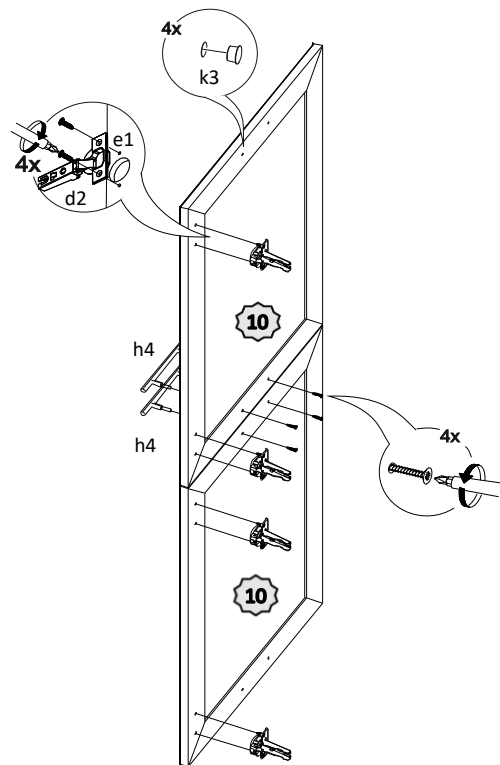
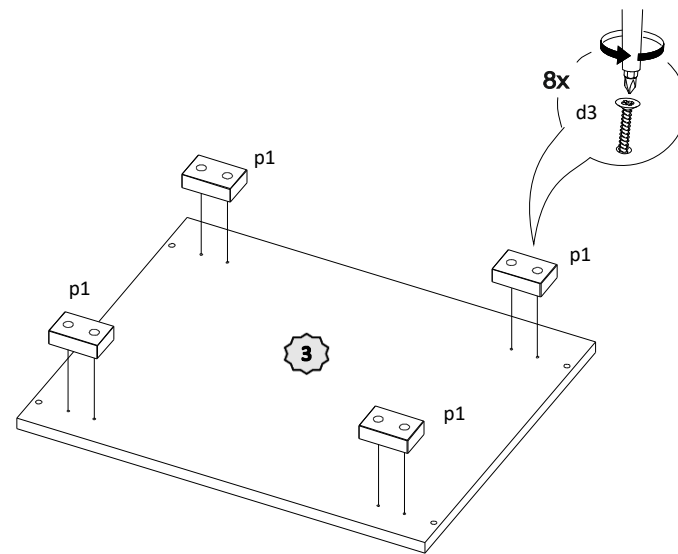
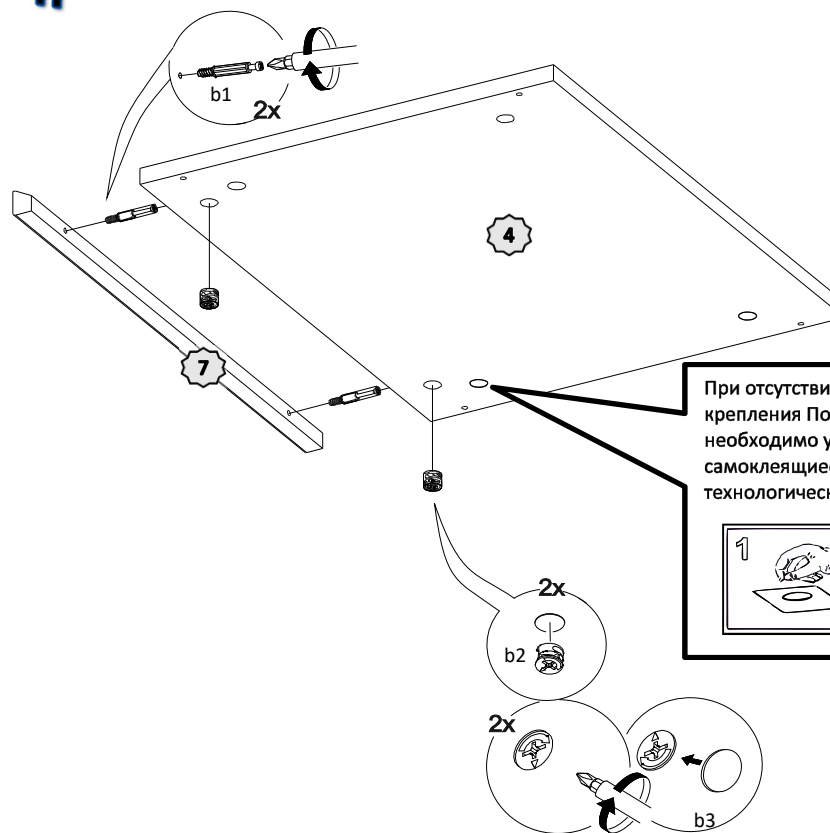
50	a1 	a2 	a3 	b1 	b2 	b3 
	4 шт	4 шт	1 шт	10 шт	10 шт	10 шт
40	h4 	d2 	p1 	d3 	f1 	k3 
	2 шт	3,5x16 - 47 шт	4 - шт	4x25 - 8 шт	3 - шт	Ø5 - 4 шт
30	e1 	i1 	k2 			
	4 шт	8 шт	4 - шт			
20						
10						
0						

**Важно: внешний вид фурнитуры может отличаться от указанного!!!**



## VIII

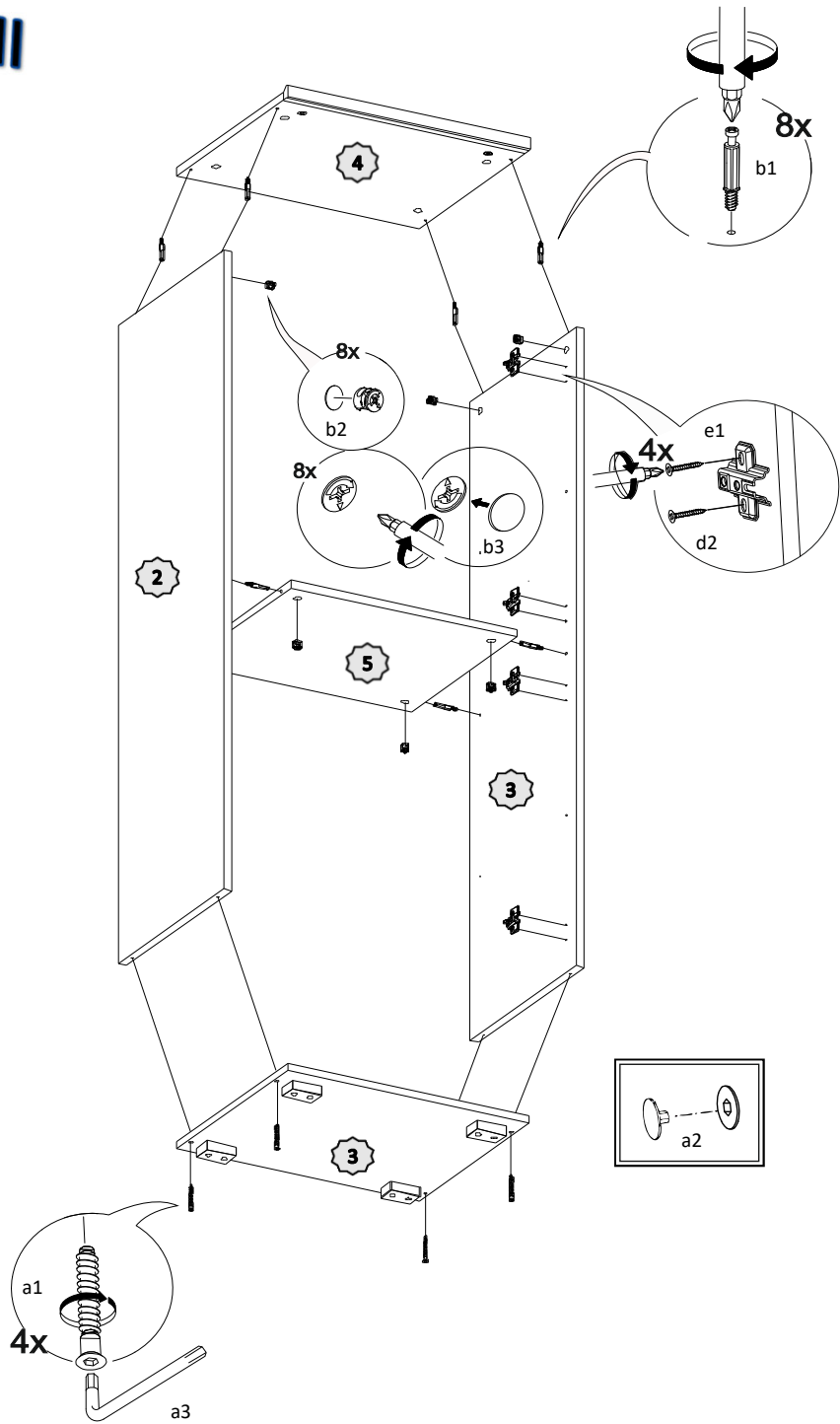


**V****VI****I****II**

При отсутствии необходимости крепления Полки ПК-101, необходимо установить самоклеящиеся заглушки на технологические отверстия



III



IV

