

Рекомендации по обслуживанию и эксплуатации мебели

Качество и комплектность изделия рекомендуется проверять в магазине при покупке в распакованном виде.

Рекомендуется привлекать для сборки изделия квалифицированных специалистов.

Мебель должна храниться и эксплуатироваться в помещениях с температурой не ниже +2° и не выше +40° и относительной влажностью от 45% до 70%

Сборка изделия должна производиться в порядке, изложенном в настоящей инструкции. В процессе эксплуатации изделий необходимо периодически затягивать ослабленные винтовые соединения. В случае необходимости перемещения изделия по помещению перед перестановкой необходимо полностью освободить его от груза (одежда, матрас и т.п.) Во избежание поломки изделия передвижение производить, приподнимая его над уровнем пола

Поверхность деталей мебели следует беречь от попадания влаги во избежание разбухания и отклеивания кромки.

Не допускается расположение мебели ближе 50см от отопительных приборов и других источников тепла, а также под прямыми солнечными лучами. Это вызывает ускоренное старение, выцветание покрытия и деформацию деталей мебели.

Не допускается попадание на поверхности деталей агрессивных жидкостей (спирт, бензин, ацетон и т.п.)

Пыль с поверхности деталей мебели удалять чистой и сухой салфеткой из мягкой ткани (фланель, плюш и т.п.) Для очистки поверхностей от загрязнений использовать только специальные средства по уходу за мебелью, соответствующие характеру материала покрытия (необходимо ознакомиться с инструкцией производителя).

Любые поверхности необходимо беречь от ударов твердыми предметами во избежание появления царапин, вмятин, трещин, сколов и т.п.

При эксплуатации изделий со стеклянными дверями, полками и зеркалами важно помнить, что эксплуатация деталей из стекла и зеркала с трещиной сопряжена с риском получения травмы.

При появлении трещин необходимо немедленно заменить поврежденную деталь.

Не допускается эксплуатация мебели для лежания без матраса. Не рекомендуется вставать ногами на изделия. Во избежание несчастных случаев и повреждений купленной Вами мебели не разрешайте детям прыгать на кровати. Нагрузка должна распределяться равномерно и не превышать разрешенную допустимую нагрузку

ВАЖНО: несоблюдение вышеизложенных рекомендаций, повлекшее возникновение недостатков изделия, может являться основанием для утраты права на гарантийное обслуживание.

Гарантии изготовителя

Гарантийный срок эксплуатации изделия составляет: мебель бытовая - 24 мес., мебель для сидения и лежания, мебель детская-18мес., мебель детская для сидения и лежания-12мес. Гарантийный срок при розничной продаже через торговую сеть исчисляется со дня продажи мебели.

В период гарантийного срока изготовитель гарантирует ремонт изделий или его замену, если потребителем не нарушены правила транспортирования, хранения, сборки и эксплуатации.

Требования предъявляются потребителем непосредственно в торгующую организацию, в которой была приобретена мебель, предъявив настоящую "инструкцию по сборке" и копию товарного чека.

Изготовитель гарантирует соответствие мебели требованиям ГОСТ 16371-2014 «Мебель» Общие технические условия, ГОСТ 19917-2014 "Мебель для сидения и лежания. Общие технические условия" и требованиям ТР ТС 025/2012 "О безопасности мебельной продукции".

Срок службы изделия - 10 лет.

Предприятие-изготовитель оставляет за собой право без уведомления клиента вносить изменения в конструкцию изделия (в том числе замену фурнитуры), не ухудшающие его конструктивные и эксплуатационные характеристики.

ВАЖНО: сохраняйте, пожалуйста, инструкцию в случае повторной сборки мебели или рекламаций. В случае составления рекламации пользуйтесь обозначениями из данной инструкции по сборке.

С условиями гарантийного обслуживания, а также с рекомендациями по обслуживанию и эксплуатации мебели ознакомлен:

Штамп ОТК:

Дата изготовления:

Штамп
магазина:

Дата продажи:



Инструкция по сборке



Комод 06.256

пр. КН.НМ.06.256.00.00.00

1427 x 1000 x 415

(высота x ширина x глубина)



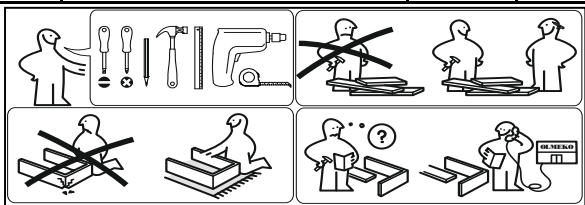
ООО МФ "Олимп-мебель"

Россия, 606400, Нижегородская область, г. Балахна, ул. Челюскинцев, 27

тел. 8(831) 266-00-29

сайт: www/olmecko.ru

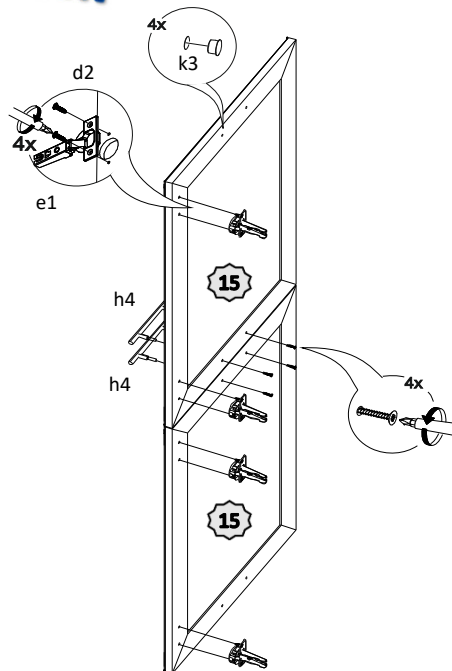
№ поз.	Обозначение	Наименование	Размеры детали, мм			Кол., шт
			длина	ширина	толщина	
1	КН.НМ.06.256.00.01.00	Стенка вертикальная левая	1366	394	16	1
2	КН.НМ.06.256.00.02.00	Стенка вертикальная правая	1366	394	16	1
3	КН.НМ.06.256.00.03.00	Стенка вертикальная средняя	1366	394	16	1
4	КН.НМ.06.256.00.04.00	Дно	1000	410	16	1
5	КН.НМ.06.256.00.05.00	Крышка	1000	394	16	1
6	КН.НМ.06.256.00.06.00	Панель горизонтальная	476	394	16	5
7	КН.НМ.06.256.00.07.00	Задняя стенка ящика	150	418	16	3
8	КН.НМ.06.256.00.08.00	Боковина ящика правая	150	350	16	3
9	КН.НМ.06.256.00.09.00	Боковина ящика левая	150	350	16	3
10	КН.НМ.06.256.00.10.00	Профиль	1000		18	1
11	КН.НМ.06.256.00.11.00	Дно ящика	446	357	3,2	3
12	КН.НМ.06.256.00.12.00	Задняя стенка	703	247	3,2	2
13	КН.НМ.21.33.00.07.00	Задняя стенка	697	247	3,2	4
14		Профиль соединительный	672			3
15	КН.НМ.21.33.00.09.00	Дверь в сборе	680	498	18	2
16	КН.НМ.06.256.00.13.00	Фасад ящика в сборе	233	498	18	3



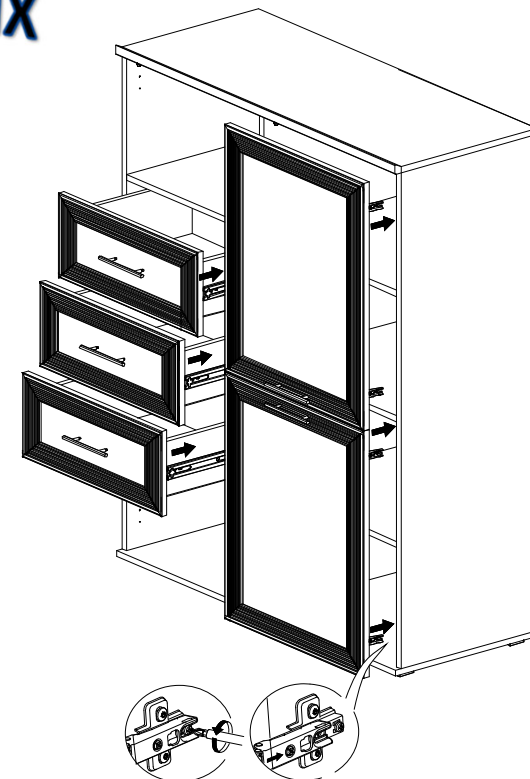
18 шт	18 шт	1 шт	34 шт	42 шт	42 шт
5 шт	3,5x16 - 82 шт	5 - шт	4x25 - 10 шт	8 - шт	Ø5 - 4 шт
4 шт	M4x12 - 6 шт	4 - шт	4 - шт	350мм - 3 шт	

Важно: внешний вид фурнитуры может отличаться от указанного!!!

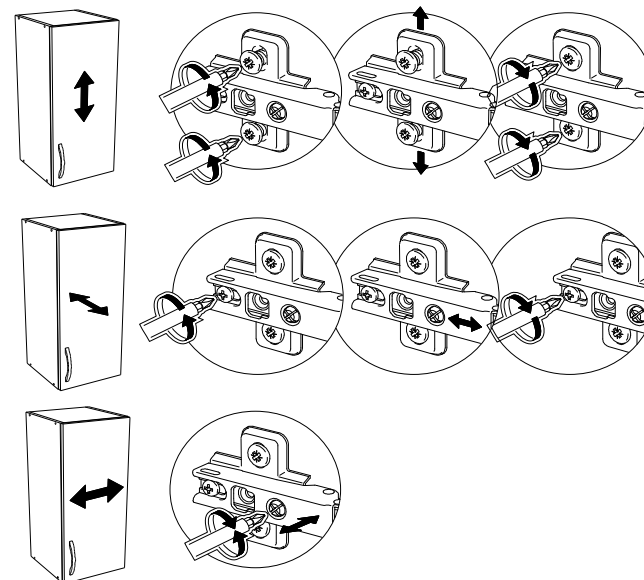
VIII



IX

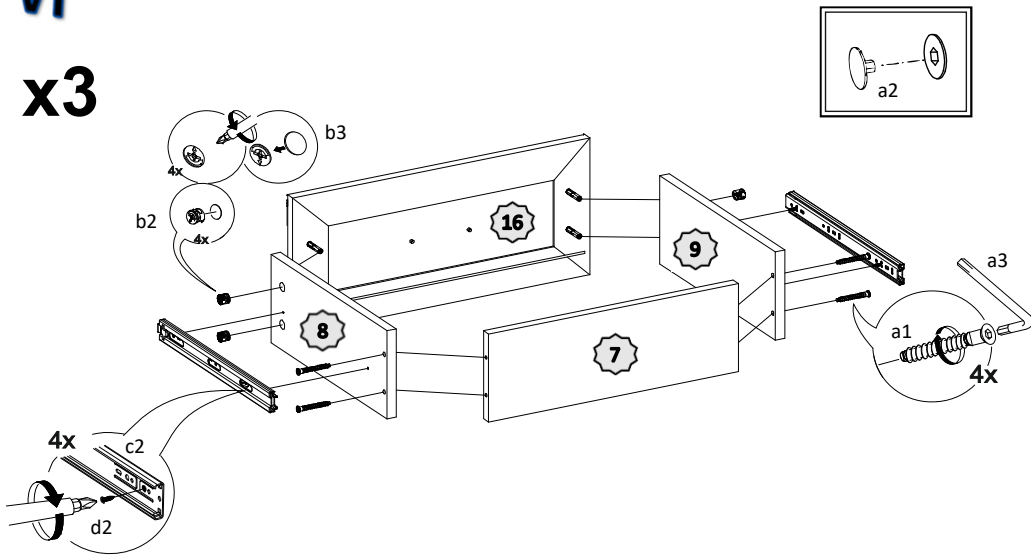


X

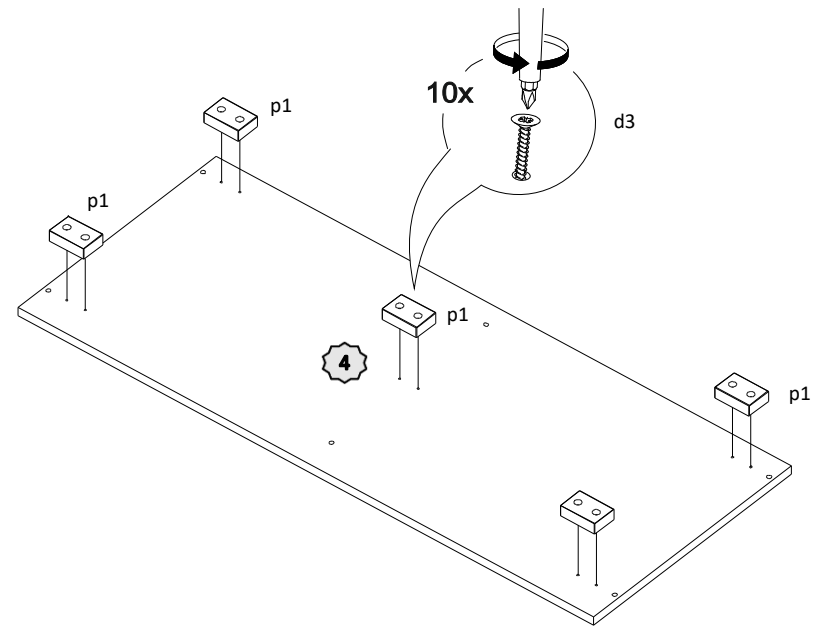


VI

x3



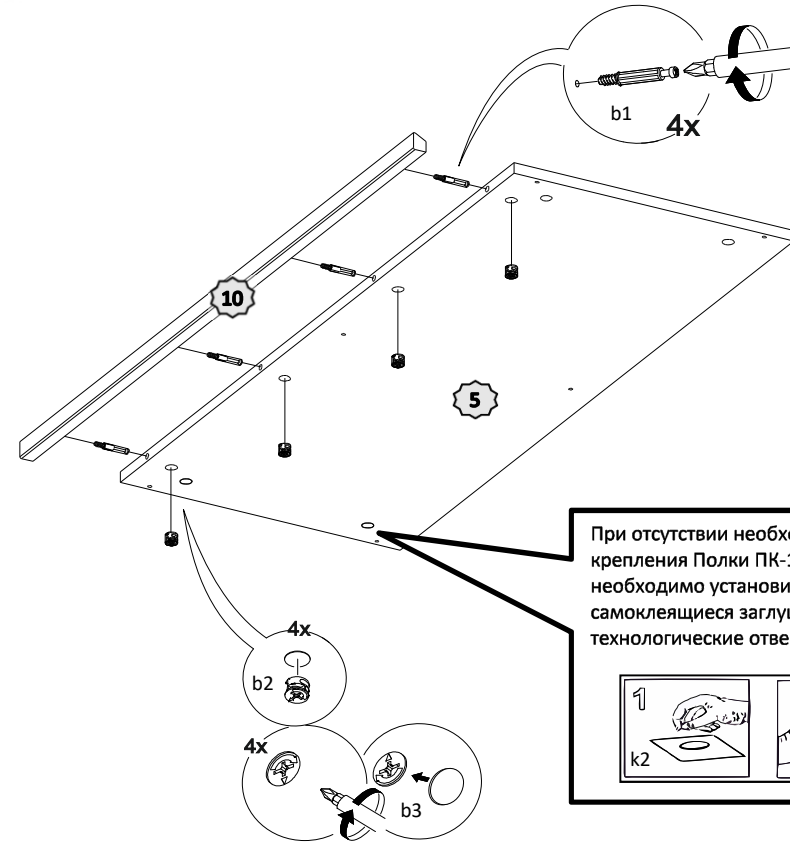
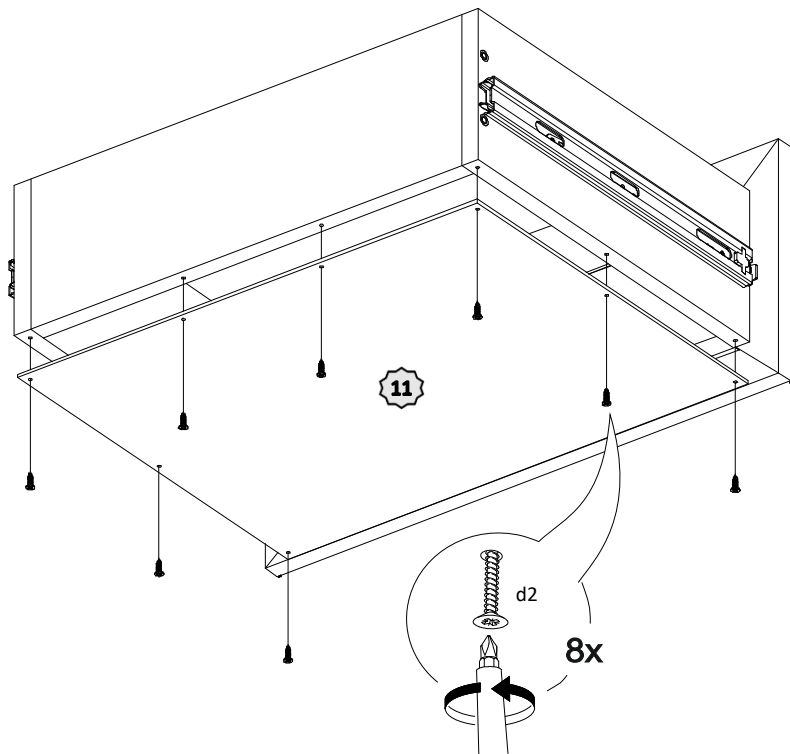
I



II

VII

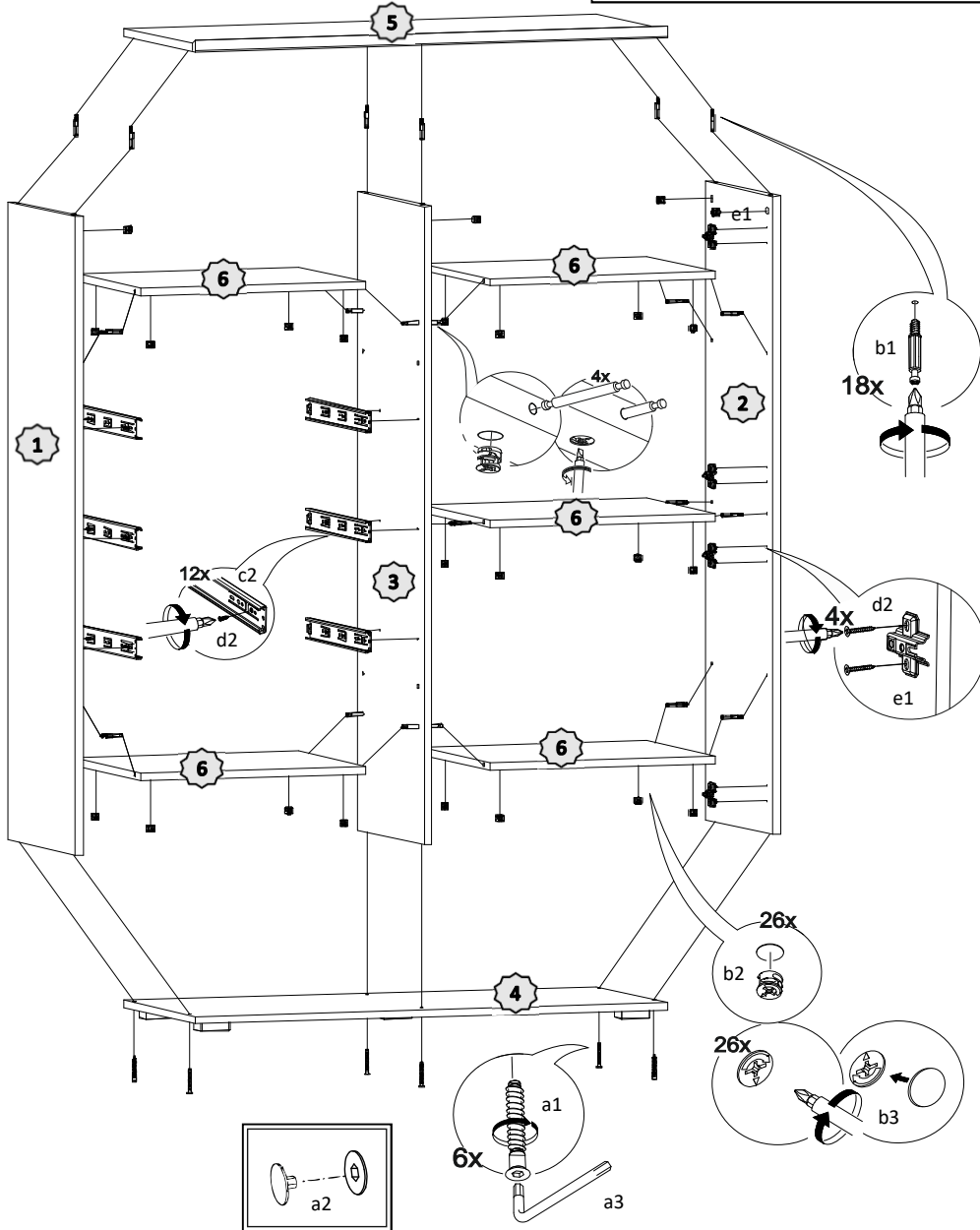
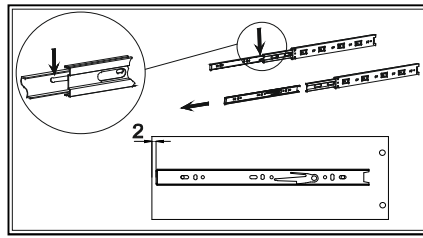
x3



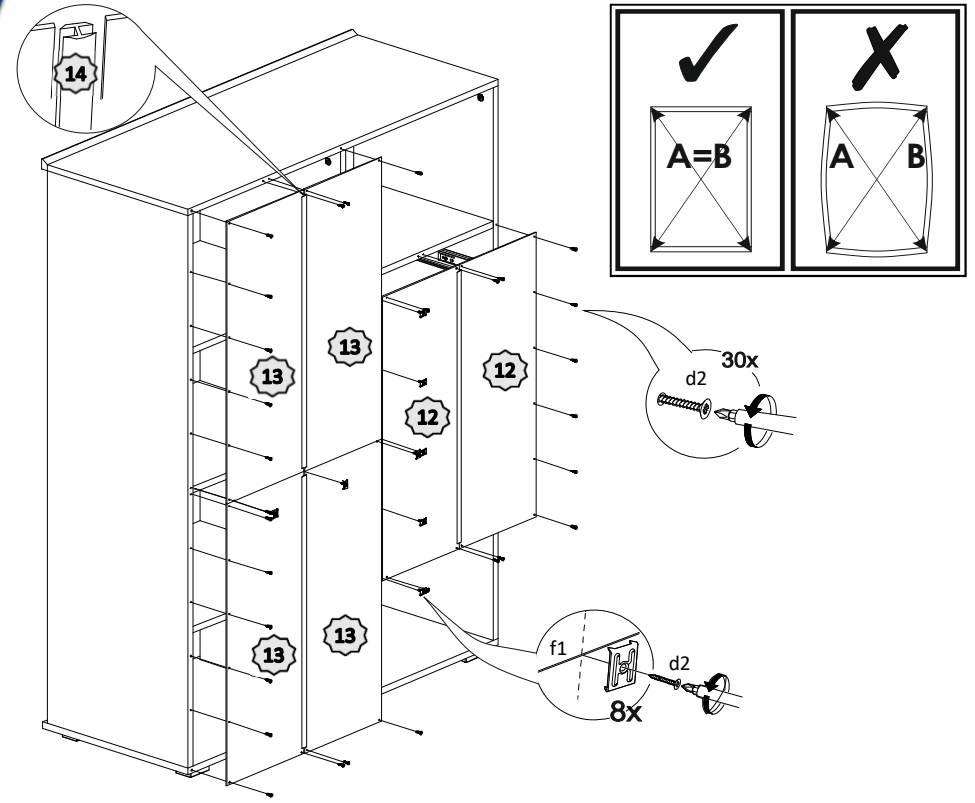
При отсутствии необходимости крепления Полки ПК-101, необходимо установить самоклеящиеся заглушки на технологические отверстия (4 шт) !

1	2
k2	

III



IV



V

