

## Рекомендации по обслуживанию и эксплуатации мебели

Качество и комплектность изделия рекомендуется проверять в магазине при покупке в распакованном виде.

Рекомендуется привлекать для сборки изделия квалифицированных специалистов.

Мебель должна храниться и эксплуатироваться в помещениях с температурой не ниже +2° и не выше +40° и относительной влажностью от 45% до 70%

Сборка изделия должна производиться в порядке, изложенном в настоящей инструкции. В процессе эксплуатации изделий необходимо периодически затягивать ослабленные винтовые соединения. В случае необходимости перемещения изделия по помещению перед перестановкой необходимо полностью освободить его от груза (одежда, матрас и т.п.) Во избежание поломки изделия передвижение производить, приподнимая его над уровнем пола

Поверхность деталей мебели следует беречь от попадания влаги во избежание разбухания и отклеивания кромки.

Не допускается расположение мебели ближе 50см от отопительных приборов и других источников тепла, а также под прямыми солнечными лучами. Это вызывает ускоренное старение, выцветание покрытия и деформацию деталей мебели.

Не допускается попадание на поверхности деталей агрессивных жидкостей (спирт, бензин, ацетон и т.п.)

Пыль с поверхности деталей мебели удалять чистой и сухой салфеткой из мягкой ткани (фланель, плюш и т.п.) Для очистки поверхностей от загрязнений использовать только специальные средства по уходу за мебелью, соответствующие характеру материала покрытия (необходимо ознакомиться с инструкцией производителя).

Любые поверхности необходимо беречь от ударов твердыми предметами во избежание появления царапин, вмятин, трещин, сколов и т.п.

При эксплуатации изделий со стеклянными дверями, полками и зеркалами важно помнить, что эксплуатация деталей из стекла и зеркала с трещиной сопряжена с риском получения травмы. При появлении трещин необходимо немедленно заменить поврежденную деталь.

Не допускается эксплуатация мебели для лежания без матраса. Не рекомендуется вставать ногами на изделия. Во избежание несчастных случаев и повреждений купленной Вами мебели не разрешайте детям прыгать на кровати. Нагрузка должна распределяться равномерно и не превышать разрешенную допустимую нагрузку

**ВАЖНО:** несоблюдение вышеизложенных рекомендаций, повлекшее возникновение недостатков изделия, может являться основанием для утраты права на гарантийное обслуживание.

## Гарантии изготовителя

Гарантийный срок эксплуатации изделия составляет: мебель бытовая - 24 мес., мебель для сидения и лежания, мебель детская-18мес., мебель детская для сидения и лежания-12мес. Гарантийный срок при розничной продаже через торговую сеть исчисляется со дня продажи мебели.

В период гарантийного срока изготовитель гарантирует ремонт изделий или его замену, если потребителем не нарушены правила транспортирования, хранения, сборки и эксплуатации.

Требования предъявляются потребителем непосредственно в торгующую организацию, в которой была приобретена мебель, предъявив настоящую "инструкцию по сборке" и копию товарного чека.

Изготовитель гарантирует соответствие мебели требованиям ГОСТ 16371-2014 «Мебель» Общие технические условия, ГОСТ 19917-2014 "Мебель для сидения и лежания. Общие технические условия" и требованиям ТР ТС 025/2012 "О безопасности мебельной продукции".

Срок службы изделия - 10 лет.

Предприятие-изготовитель оставляет за собой право без уведомления клиента вносить изменения в конструкцию изделия (в том числе замену фурнитуры), не ухудшающие его конструктивные и эксплуатационные характеристики.

**ВАЖНО:** сохраняйте, пожалуйста, инструкцию в случае повторной сборки мебели или рекламаций. В случае составления рекламации пользуйтесь обозначениями из данной инструкции по сборке.

С условиями гарантийного обслуживания, а также с рекомендациями по обслуживанию и эксплуатации мебели ознакомлен:

Штамп ОТК:

Дата изготовления:

Штамп  
магазина:

Дата продажи:



## Инструкция по сборке



Шкаф ШК-404

пр. КН.НМ.21.40.00.00.00

2100 x 1000 x 415

(высота x ширина x глубина)



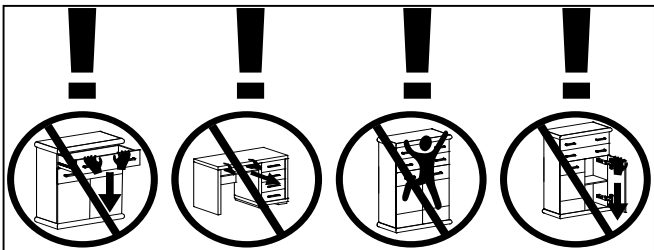
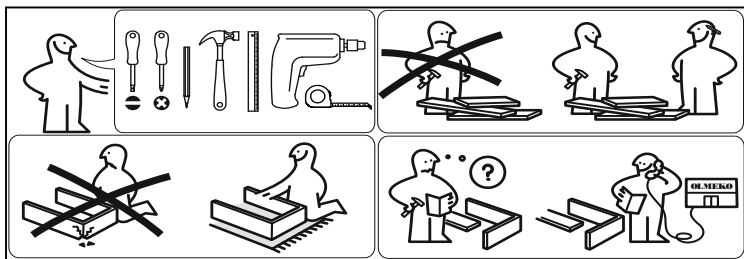
ООО МФ "Олимп-мебель"

Россия, 606400, Нижегородская область, г. Балахна, ул. Челюскинцев, 27

тел. 8(831) 266-00-29

сайт: [www/olmeko.ru](http://www/olmeko.ru)

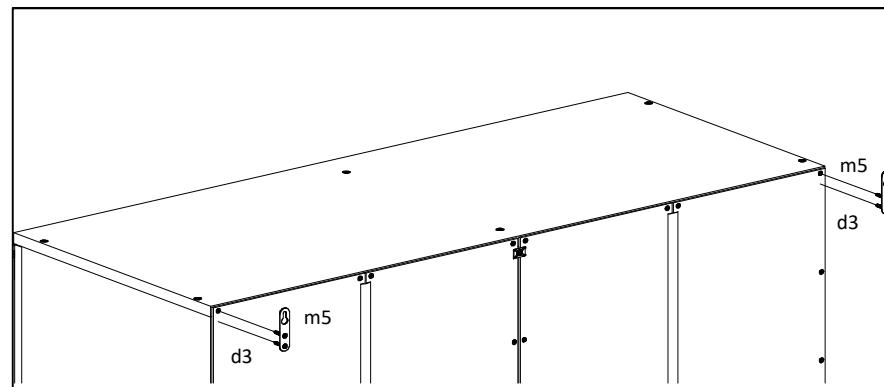
| № поз. | Обозначение          | Наименование                | Размеры детали, мм |        |         | Кол., шт |
|--------|----------------------|-----------------------------|--------------------|--------|---------|----------|
|        |                      |                             | длина              | ширина | толщина |          |
| 1      | КН.НМ.21.33.00.01.00 | Стенка вертикальная правая  | 2048               | 394    | 16      | 1        |
| 2      | КН.НМ.21.33.00.02.00 | Стенка вертикальная левая   | 2048               | 394    | 16      | 1        |
| 3      | КН.НМ.21.37.00.01.00 | Стенка вертикальная средняя | 2048               | 394    | 16      | 1        |
| 4      | КН.НМ.21.37.00.02.00 | Дно                         | 1000               | 410    | 16      | 1        |
| 5      | КН.НМ.21.37.00.03.00 | Крышка                      | 1000               | 410    | 16      | 1        |
| 6      | КН.НМ.21.37.00.04.00 | Панель горизонтальная       | 476                | 394    | 16      | 4        |
| 7      | КН.НМ.21.37.00.05.00 | Полка                       | 474                | 389    | 16      | 6        |
| 8      | КН.НМ.21.33.00.07.00 | Задняя стенка               | 697                | 247    | 3,2     | 8        |
| 9      | КН.НМ.21.33.00.08.00 | Задняя стенка               | 682                | 247    | 3,2     | 4        |
| 10     |                      | Профиль соединительный      | 668                |        |         | 6        |
| 11     | КН.НМ.21.33.00.09.00 | Дверь в сборе               | 680                | 498    | 18      | 4        |
| 12     | КН.НМ.21.36.00.01.00 | Дверь в сборе               | 680                | 498    | 18      | 2        |



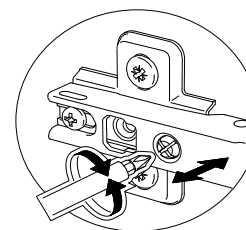
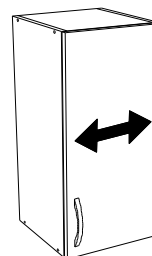
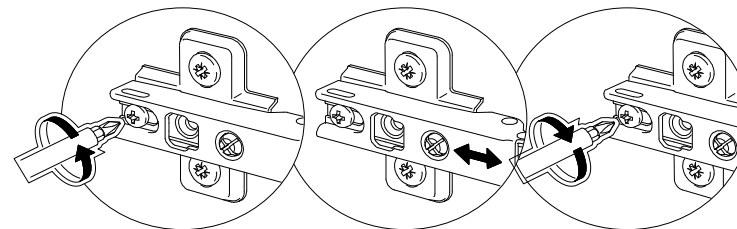
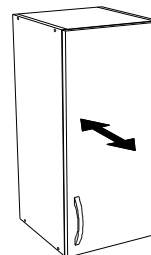
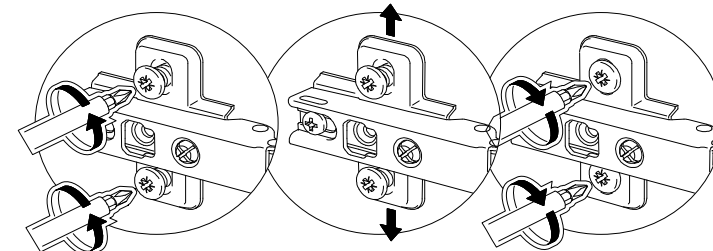
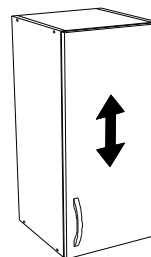
|             |                       |              |                    |               |                 |
|-------------|-----------------------|--------------|--------------------|---------------|-----------------|
| a1<br>12 шт | a2<br>12 шт           | a3<br>1 шт   | b1<br>8 шт         | b2<br>16 шт   | b3<br>16 шт     |
| h4<br>6 шт  | d2<br>3,5x16 - 108 шт | p1<br>5 - шт | d3<br>4x25 - 14 шт | f1<br>21 - шт | k3<br>Ø5 - 8 шт |
| e1<br>12 шт | i1<br>24 шт           | m5<br>2 - шт | b4<br>4 - шт       |               |                 |
|             |                       |              |                    |               |                 |

**Важно:** внешний вид фурнитуры может отличаться от указанного!!!

## VII

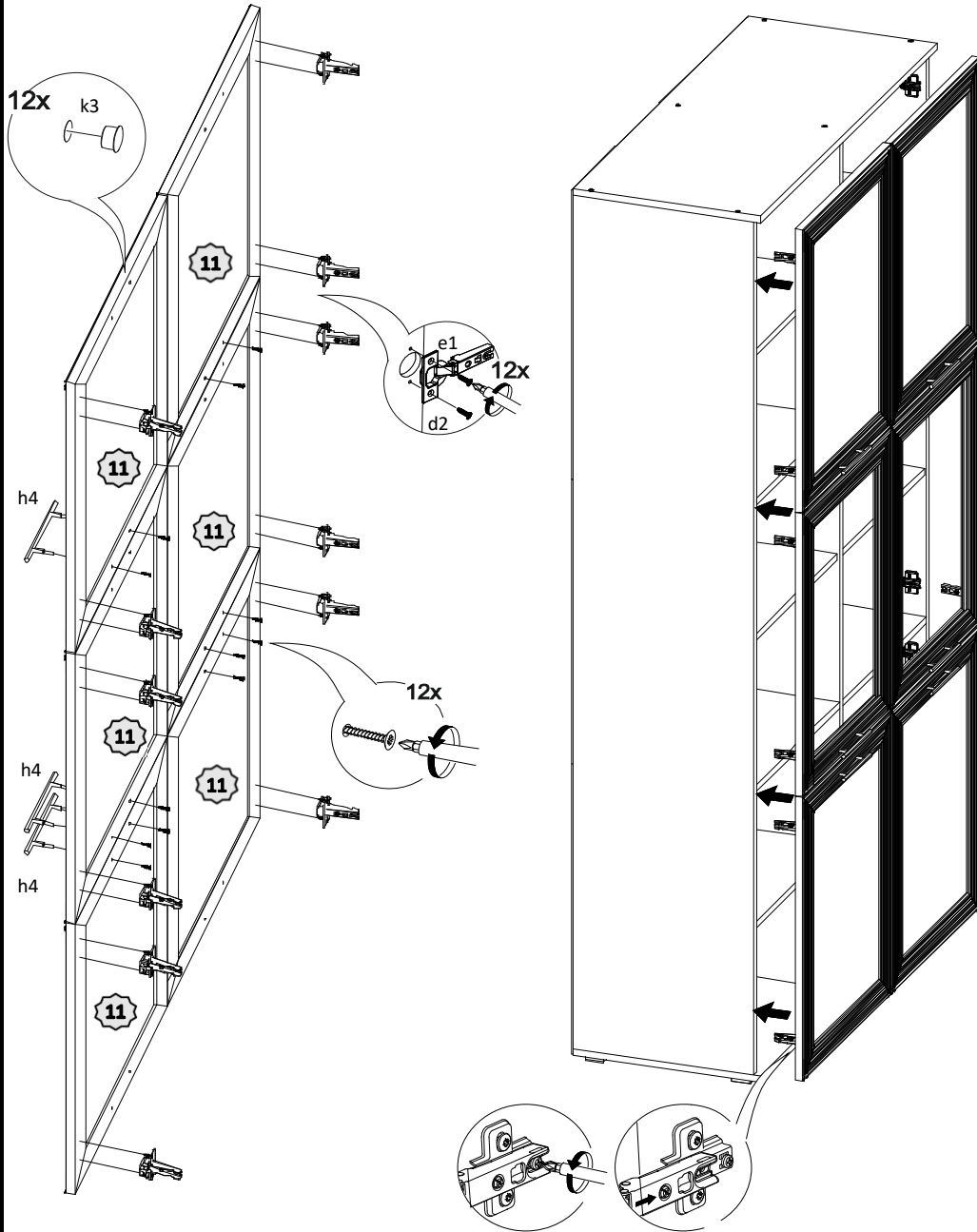


## VIII

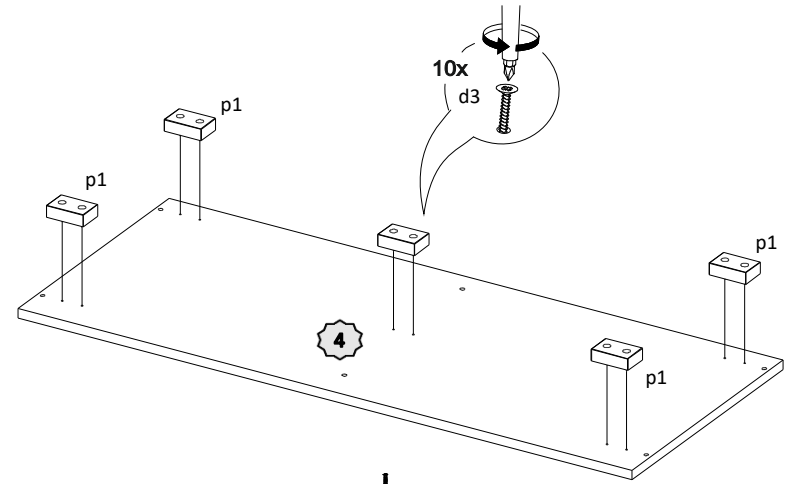


V

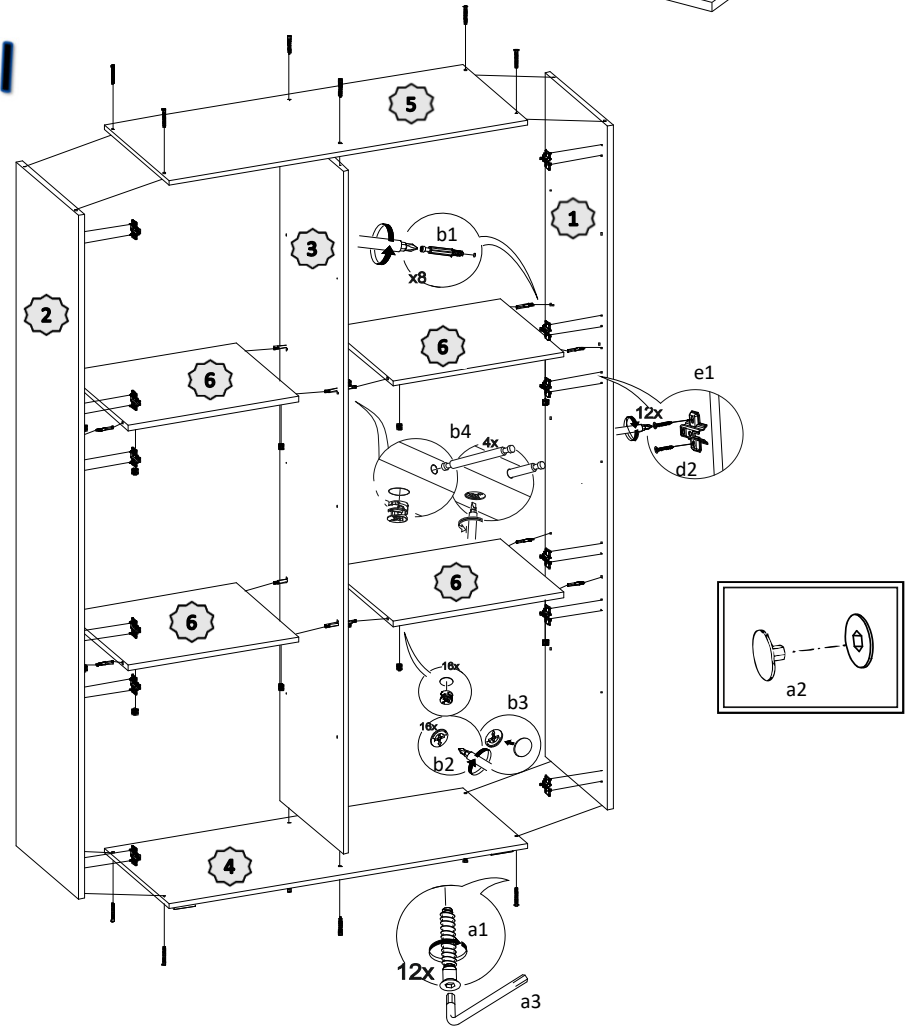
VI



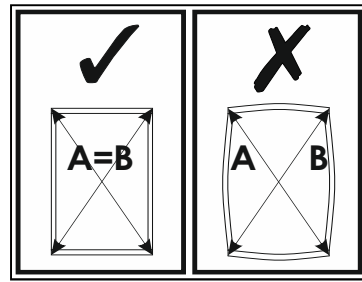
I



II



III



IV

