

Гарантийные обязательства

Изготовитель гарантирует соответствие изделия требованиям нормативных документов ГОСТ 16371-93 и соблюдение транспортировки и хранения. Гарантия не распространяется на мебель, имеющие механические повреждения (царапины, потертости и т.п.) возникшие при транспортировке, в процессе сборки и эксплуатации, имеющие утолщение щитков от влаги (разбухание) возникшие от неправильного ухода.

В случае приобретения уцененной мебели претензия по качеству и внешнему виду не принимаются.

Срок службы изделия – 7 лет;

Срок гарантии – 1 год со дня продажи набора.

ДАТА ВЫПУСКА «__»_____201 Г.

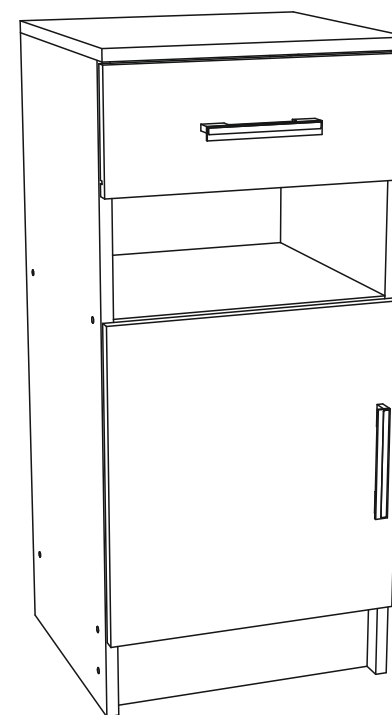
ШТАМП СКК

ДАТА ПРОДАЖИ «__»_____201 Г.

ШТАМП МАГАЗИНА



ПАСПОРТ Модульная система для серии «МАШЕНЬКА» Тумба ТБ 201



Произведено
Россия ООО «Стендмебель»
440052 г. Пенза, ул. Баумана, д. 30
e-mail: stendmebel@mail.ru
www.stendmebel.ru
тел. 8 (8412) 99-02-53
8 (8412) 99-08-53

Уважаемый покупатель!

В целях сохранности наша мебель поставляется в разобранном виде. Напоминаем, что в стоимость изделия услуга сборки не включена. Если Вы предпочли собрать мебель самостоятельно, надеемся, что процесс сборки доставит Вам удовольствие и не займет много времени.

При покупке мебели настоятельно рекомендуем убедиться в наличии всех деталей, сверяясь с комплекточной ведомостью, т.к. после сборки изделия претензия по количеству и качеству сборочных единиц не принимаются.

Во избежание недоразумений, просим внимательно следовать алгоритму сборки изделия.

Рекомендации по сборке.

Перед началом сборки и дальнейшей эксплуатации внимательно ознакомьтесь с настоящим руководством и следуйте его рекомендациям.

Для Вашего удобства рекомендуем собирать мебель вдвоем, на ровной поверхности, соблюдая последовательность согласно представленной схеме.

Правила пользования и эксплуатации изделия

Уважаемый покупатель, срок эксплуатации мебели напрямую зависит от Вашего бережного отношения к ней:

- Не допускайте попадания воды на изделие во избежание разбухания поверхностей. В случае контакта с водой, насухо протрите поверхность мягкой тканью.
- Не ударяйте поверхность острыми, тяжелыми или твердыми предметами.
- Не ставьте на поверхность раскаленные предмет
- При чистке, во избежание поверхностей, не используйте щетки, жесткие ткани, зернистые порошки. Для ухода за мебелью используйте специальные средства, предназначенные для мебели.
- Не допускайте попадания на поверхность веществ, таких как растворители, бензин, обезжиривающие средства и т.п.
- Периодически, в случае ослабления резьбовых соединений, необходима их подтяжка.
- Если у Вас возникает желание самостоятельно модифицировать изделие, помните, что в этом случае наша гарантия на товар распространяться не будет.
- Несоблюдение каких-либо из вышеуказанных условий, повышение возникновения недостатков мебели, являются основанием утраты права на гарантийное обслуживание.

Габаритные размеры:

Высота (мм): 866

Глубина(мм): - 380

Ширина(мм): - 400

Комплектация фурнитурой

Обозначение	Наименование	Кол-во	Ед.изм.
	Роликовая направл. 350 мм	1	комп.
	Петля накладная	2	комп.
	Ручка C-17 128 мм	2	шт.
	Еврокюч	1	шт.
	Евровинт	13	шт.
	Эксцентриковая стяжка	8	шт.
	Полкодержатель	4	шт.
	Шуруп 3,5x16	15	шт.
	Подпятник	4	шт.
	Гвоздь	30	шт.
	Межсекционная стяжка	2	шт.
	Заглушка на евровинт	10	шт.
	Заглушка на эксцентрик	8	шт.

!ВНИМАНИЕ!

Перед сборкой изделия необходимо ознакомиться с инструкцией.

Сборку изделия проводить на ровной и сухой поверхности.

Для удобства сборки рекомендуем сначала прикрутить к боковинам изделия монтажные планки для петель, прибить подпятники.

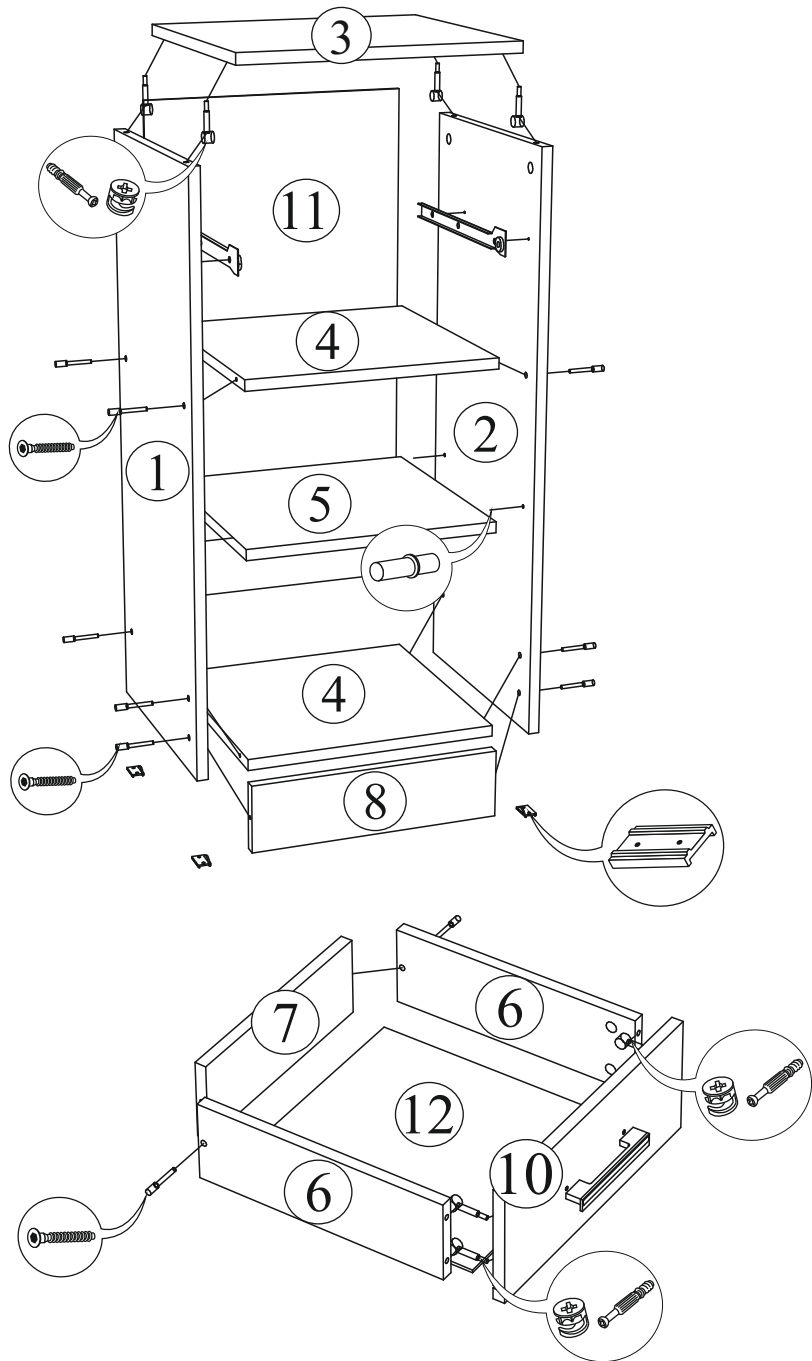
По окончании сборки навесить фасады.

По окончании сборки установить модуль в желаемое место.

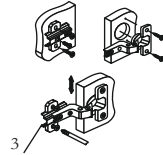
Если изделия состоит из несколько модулей, то необходимо их стянуть между собой межсекционными стяжками. Для этого необходимо сделать технологические отверстия диаметром 5 мм по месту сборки.

***Качество мебели зависит от качества сборки.
Рекомендуем доверять сборку специалистам.***

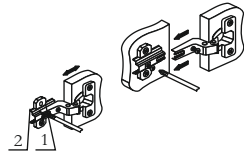
**Модульная система для серии «Машенька»
Тумба ТБ 201**



Регулировка петель



Регулировка створки по высоте



Регулировка створки по ширине

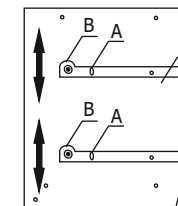
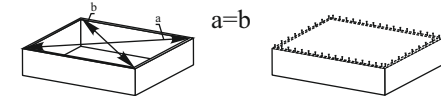


Регулировка створки по глубине

Комплектация деталей				
Поз.	Наименование	Длина	Ширина	Кол-во
1	Бок левый	850	360	1
2	Бок правый	850	360	1
3	Крышка	400	380	1
4	Вязка	368	360	2
5	Полка	368	360	1
6	Бок ящика	110	350	2
7	Вязка ящика	110	310	1
8	Цоколь	100	368	1
9	Створка	424	396	1
10	Фасад ящика	160	396	1
11	ДВП	762	396	1
12	ДВП ящика	338	354	1

Для правильного открывания ящиков, необходимо выровнять диагонали каркаса ящика (Рис. 1) и только потом прибить ЛДВП не нарушая диагонали.

Рис. 1



Регулировка направляющих по высоте:
отверстие в точке А позволяет подогнать направляющую по высоте. Затем необходимо закрепить положение направляющей в точке В, при помощи шурупа 4х16.