

## **Уважаемый покупатель!**

Благодарим за выбор мебели марки «RINNER». В целях сохранности наша мебель поставляется в разобранном виде. Напоминаем, что в стоимость изделия услуга сборки не включена. Если Вы предпочли собрать мебель самостоятельно, надеемся, что процесс сборки доставит Вам удовольствие и не займет много времени.

При покупке мебели настоятельно рекомендуем убедиться в наличии всех деталей, сверяясь с комплектовочной ведомостью (стр. 2,3), т.к. после сборки изделия претензии по количеству и качеству сборочных единиц не принимаются.

Во избежание недоразумений, просим внимательно следовать алгоритму сборки изделия.

## **Рекомендации по сборке**

Перед началом сборки и дальнейшей эксплуатации внимательно ознакомьтесь с настоящим руководством и следуйте его рекомендациям.

Для Вашего удобства рекомендуем собирать мебель вдвоем, на ровной поверхности, соблюдая последовательность согласно представленной схеме.

## **Технические данные**

Габаритные размеры:

Высота (мм): 760

Вес (кг): 22

Глубина (мм): 600

Ширина (мм): 1226

## **Правила пользования и эксплуатации изделия**

Уважаемый покупатель, срок эксплуатации мебели напрямую зависит от Вашего бережного отношения к ней.

- Не допускайте попадания воды на изделие во избежание разбухания поверхностей. В случае контакта с водой, насухо протрите поверхность мягкой тканью.
- Не ударяйте поверхности острыми, тяжелыми или твердыми предметами.
- Не ставьте на поверхность раскаленные предметы.
- При чистке, во избежание повреждения поверхностей, не используйте щетки, жесткие ткани, зернистые порошки. Для ухода за мебелью используйте специальные средства, предназначенные для мебели.
- Температура нагрева элементов мебели не должна превышать +40°C.
- Не допускается попадание на поверхность веществ, таких как растворители, бензин, обезжиривающие средства и т. п.
- Периодически, в случае ослабления резьбовых соединений, необходима их подтяжка.
- Если у Вас возникнет желание самостоятельно модифицировать изделие, помните, что в этом случае наша гарантия на товар распространяться не будет.
- Несоблюдение каких-либо из вышеуказанных условий, повлекшее возникновение недостатков мебели, является основанием утраты права на гарантийное обслуживание.

## **Гарантийные обязательства**

Изготовитель гарантирует соответствие изделия требованиям нормативных документов ГОСТ и соответственно мебели и материалов для ее изготовления Сертификату соответствия. В случае приобретения уцененной мебели претензии по качеству и внешнему виду не принимаются.

Срок службы изделия – 7 лет; срок гарантии – 12 месяцев.

Комплектовщик-



## **ПАСПОРТ**

**Стол письменный «Walker» M8 «Стол прямой»**

**ТО-13067023-2015**

| Наименование                              | Индекс позиции |
|---|----------------|
| Стол письменный «Walker» M8 «Стол прямой» | 01-05-04 Цвет: |



## **Произведено:**

Россия  
ООО «РИННЭР»  
Удмуртская республика  
г. Ижевск ул. Пойма 91/5  
e-mail: [mebel@rinner.ru](mailto:mebel@rinner.ru)  
[www.rinner.ru](http://www.rinner.ru)  
т/ф (3412) 517-223; 517-222

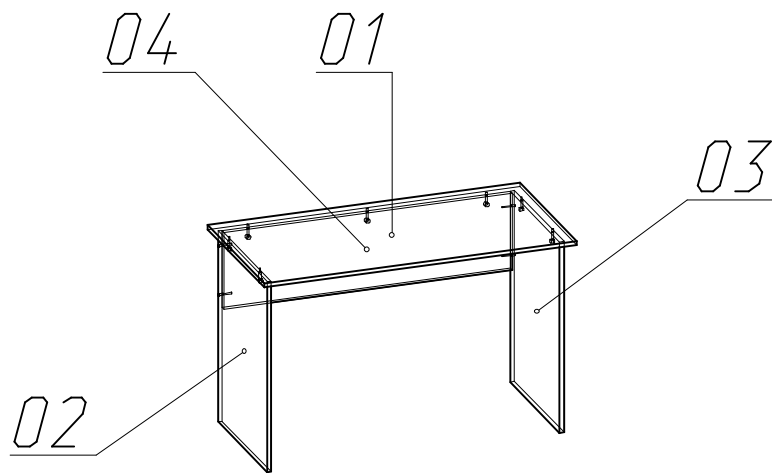


Рис. 1 Схема сборки

### Порядок сборки «Стол прямой»:

1. К деталям 2, 3 прикрепить подпятники (Б) на саморезы (В);
2. Скрепить детали 2, 3 с деталью 4 евроинтами (Д), используя ключ шестигранник (Г);
3. На деталь 1 установить эксцентрики (А) (см. рис. 2);
4. Прикрепить деталь 1 к сборке из деталей 2, 3, 4 эксцентриками (А).

| СПЕЦИФИКАЦИЯ ДЕТАЛЕЙ |                 |             |        |
|----------------------|-----------------|-------------|--------|
| № дет.               | Наименование    | Размер      | Кол-во |
| 1                    | Столешница      | 1226x600x16 | 1      |
| 2                    | Боковина левая  | 744x520 x16 | 1      |
| 3                    | Боковина правая | 744x520 x16 | 1      |
| 4                    | Царга           | 1084x300x16 | 1      |

Необходимый инструмент для сборки:

\* Рулетка \* Отвертка крестовая \* Отвертка плоская

| СПЕЦИФИКАЦИЯ ФУРНИТУРЫ |                             |          |
|------------------------|-----------------------------|----------|
| Обоз.                  | Наименование                | Кол.     |
| А                      | Стяжка эксцентриковая 15x13 | 7 компл. |
| Б                      | Подпятник пластмассовый     | 4 шт.    |
| В                      | Саморез 3,5x16              | 8 шт.    |
| Г                      | Ключ шестигранник S 4 мм    | 1 шт.    |
| Д                      | Евроинт 7x50                | 4 шт.    |

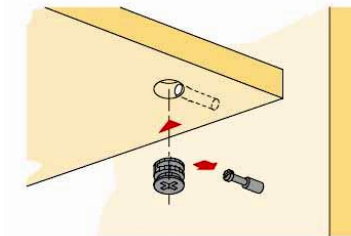
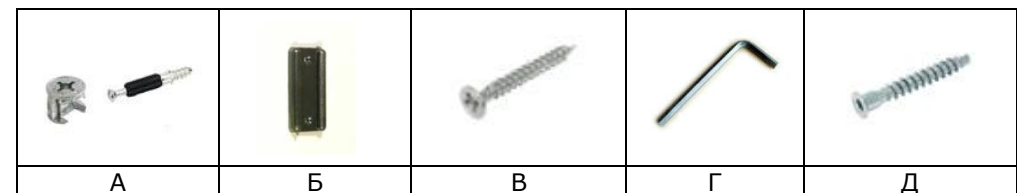


Рис. 2 Схема установки эксцентрика



Мы благодарим Вас за выбор нашей мебели!

Отзывы, пожелания, предложения, вопросы по качеству мебели и обслуживания можно отправить на эл. почту: [mebel@rinner.ru](mailto:mebel@rinner.ru).

Мы рады ответить на Ваши звонки с ПН по ПТ с 8-00 до 17-00 по тел.: 8(3412)517-222.

[www.rinner.ru](http://www.rinner.ru)