

Уважаемый покупатель!

Благодарим за выбор мебели марки «RINNER». В целях сохранности наша мебель поставляется в разобранном виде. Напоминаем, что в стоимость изделия услуга сборки не включена. Если Вы предпочли собрать мебель самостоятельно, надеемся, что процесс сборки доставит Вам удовольствие и не займет много времени.

При покупке мебели настоятельно рекомендуем убедиться в наличии всех деталей, сверяясь с комплектующей ведомостью (стр. 2,3), т.к. после сборки изделия претензии по количеству и качеству сборочных единиц не принимаются.

Во избежание недоразумений, просим внимательно следовать алгоритму сборки изделия.

Рекомендации по сборке

Перед началом сборки и дальнейшей эксплуатации внимательно ознакомьтесь с настоящим руководством и следуйте его рекомендациям.

Для Вашего удобства рекомендуем собирать мебель вдвоем, на ровной поверхности, соблюдая последовательность согласно представленной схеме.

Технические данные

Габаритные размеры:

Высота (мм): 770

Вес (кг): 27,032

Глубина (мм): 1200

Ширина (мм): 1200

Правила пользования и эксплуатации изделия

Уважаемый покупатель, срок эксплуатации мебели напрямую зависит от Вашего бережного отношения к ней.

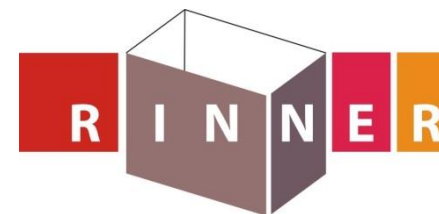
- Не допускайте попадания воды на изделие во избежание разбухания поверхностей. В случае контакта с водой, насухо протрите поверхность мягкой тканью.
- Не ударяйте поверхности острыми, тяжелыми или твердыми предметами.
- Не ставьте на поверхность раскаленные предметы.
- При чистке, во избежание повреждения поверхностей, не используйте щетки, жесткие ткани, зернистые порошки. Для ухода за мебелью используйте специальные средства, предназначенные для мебели.
- Температура нагрева элементов мебели не должна превышать +40°C.
- Не допускается попадание на поверхность веществ, таких как растворители, бензин, обезжиривающие средства и т. п.
- Периодически, в случае ослабления резьбовых соединений, необходима их подтяжка.
- Если у Вас возникнет желание самостоятельно модифицировать изделие, помните, что в этом случае наша гарантия на товар распространяться не будет.
- Несоблюдение каких-либо из вышеуказанных условий, повлекшее возникновение недостатков мебели, является основанием утраты права на гарантийное обслуживание.

Гарантийные обязательства

Изготовитель гарантирует соответствие изделия требованиям нормативных документов ГОСТ и соответственно мебели и материалов для ее изготовления Сертификату соответствия. В случае приобретения уцененной мебели претензии по качеству и внешнему виду не принимаются.

Срок службы изделия – 7 лет; срок гарантии – 12 месяцев.

Комплектовщик-



ПАСПОРТ

Стол компьютерный «Ostin» M12 «Стол угловой»

ТО-13067023-2015

Наименование	Индекс позиции
Стол компьютерный «Ostin» M12 «Стол угловой»	01-03-15 Цвет:



Произведено:

Россия
ООО «РИННЭР»
Удмуртская республика
г. Ижевск ул. Пойма 91/5
e-mail: mebel@rinner.ru
www.rinner.ru
т/ф (3412) 517-223; 517-222

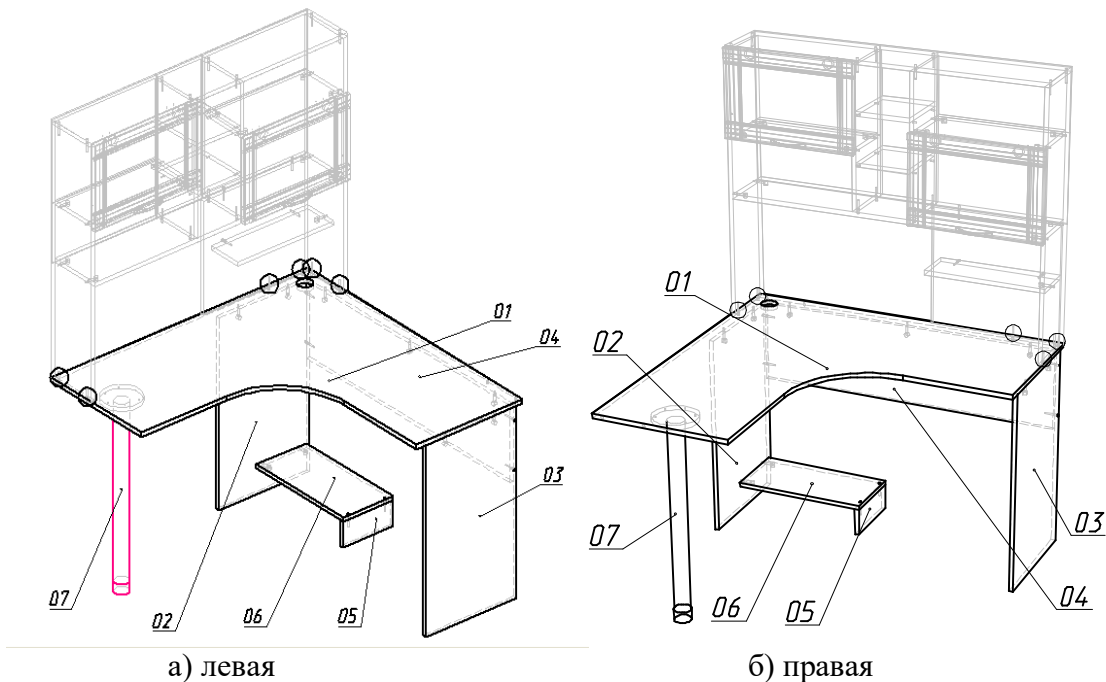


Рис.1 Схема сборки

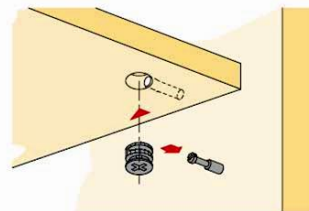
СПЕЦИФИКАЦИЯ ДЕТАЛЕЙ			
№ дет.	Наименование	Размер	Кол-во
1	Столешница	1200x1200x16	1
2	Боковина левая	754x423 x16	1
3	Боковина правая	754x423 x16	1
4	Царга	300 x1138x16	1
5	Стойка под системный блок	100 x 234x16	1
6	Полка под системный блок	485x 234x 16	1
7	Опора Н - 710	710мм	1

Порядок сборки «Стол угловой»:

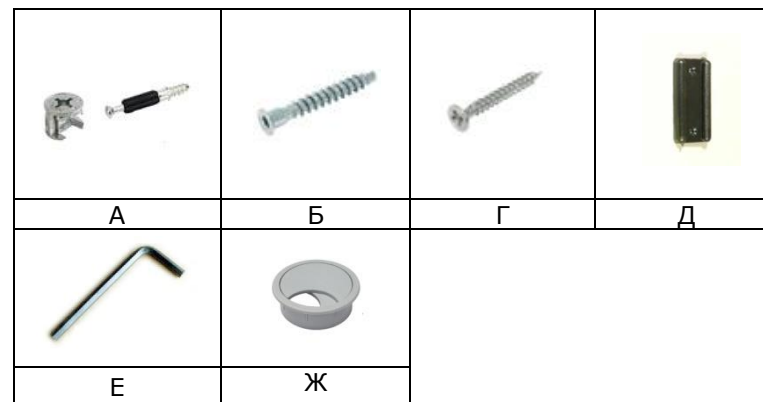
1. К деталям 2, 3 прикрепить подпятники (Г) на саморезы (В);
2. Скрепить детали 2, 3 с деталью 4 евровинтами (Б), используя ключ шестигранник (Д);
3. Прикрепить к детали 1 соединительные болты эксцентриков (А) (см. рис. 2) и регулирующую опору (7) саморезами (В), ориентируясь на разметку (одно отверстие), остальные по усмотрению;
4. Прикрепить деталь 1 к сборке из деталей 2, 3, 4 эксцентриками (А);
5. В деталь 2 установить соединительные болты эксцентриков (А);
6. Соединить детали 5 и 6 евровинтами (Б) и прикрепить их к детали 2 эксцентриками (А);
7. В деталь 1 установить заглушку для проводов (Е).

Необходимый инструмент для сборки:
 * Рулетка * Отвертка крестовая * Отвертка плоская

Рис. 2 Схема установки эксцентрика



СПЕЦИФИКАЦИЯ ФУРНИТУРЫ		
Обоз.	Наименование	Кол.
А	Стяжка эксцентриковая 15x13	9 компл.
Б	Евровинт 7x50 мм	6 шт.
В	Саморез 3,5x16	19 шт.
Г	Подпятник пластмассовый	6 шт.
Д	Ключ шестигранник S 4 мм	1 шт.
Е	Заглушка для проводов Серая	1 шт.



Изделие может комплектоваться надстройкой, которую можно крепить на левую (см.на рис.1 а) и на правую сторону (см.на рис. 1 б). Надстройка приобретается отдельно. Для крепления к столу надстройки снизу в столешнице стола углового есть глухие отверстия, которые необходимо досверлить насквозь. См. рис. 3

Мы благодарим Вас за выбор нашей мебели!

Отзывы, пожелания, предложения, вопросы по качеству мебели и обслуживания можно отправить на эл. почту: mebel@rinner.ru.