

### Гарантийные обязательства

Изготовитель гарантирует соответствие изделия требованиям нормативных документов ГОСТ 16371-93 и соблюдение транспортировки и хранения. Гарантия не распространяется на мебель, имеющие механические повреждения (царапины, потертости и т.п.) возникшие при транспортировке, в процессе сборки и эксплуатации, имеющие утолщение щитков от влаги (разбухание) возникшие от неправильного ухода.

В случае приобретения уцененной мебели претензия по качеству и внешнему виду не принимаются.

Срок службы изделия – 7 лет;

Срок гарантии – 1 год со дня продажи набора.

ДАТА ВЫПУСКА «\_\_»\_\_\_\_\_201 Г.

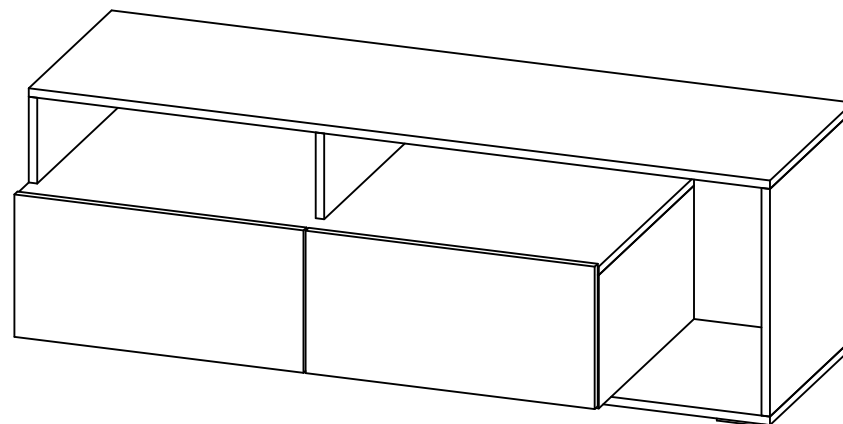
ШТАМП СКК

ДАТА ПРОДАЖИ «\_\_»\_\_\_\_\_201 Г.

ШТАМП МАГАЗИНА



## ПАСПОРТ Гостиная Афина Центральная секция ТВ 112



*Произведено*

*Россия ООО «Стендмебель»*

*440028 г. Пенза, ул. Германа Титова, д. 5*

*e-mail: [stendmebel@mail.ru](mailto:stendmebel@mail.ru)*

*[www.stendmebel.ru](http://www.stendmebel.ru)*

*тел. 8 (8412) 99-02-53*

*8 (8412) 99-08-53*

### Уважаемый покупатель!

В целях сохранности наша мебель поставляется в разобранном виде. Напоминаем, что в стоимость изделия услуга сборки не включена. Если Вы предпочли собрать мебель самостоятельно, надеемся, что процесс сборки доставит Вам удовольствие и не займет много времени.

При покупке мебели настоятельно рекомендуем убедиться в наличии всех деталей, сверяясь с комплекточной ведомостью, т.к. после сборки изделия претензия по количеству и качеству сборочных единиц не принимаются.

Во избежание недоразумений, просим внимательно следовать алгоритму сборки изделия.

### **Рекомендации по сборке.**

Перед началом сборки и дальнейшей эксплуатации внимательно ознакомьтесь с настоящим руководством и следуйте его рекомендациям.

Для Вашего удобства рекомендуем собирать мебель вдвоем, на ровной поверхности, соблюдая последовательность согласно представленной схеме.

### **Правила пользования и эксплуатации изделия**

Уважаемый покупатель, срок эксплуатации мебели напрямую зависит от Вашего бережного отношения к ней:


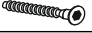



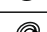
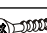




- Не допускайте попадания воды на изделие во избежание разбухания поверхностей. В случае контакта с водой, насухо протрите поверхность мягкой тканью.
- Не ударяйте поверхность острыми, тяжелыми или твердыми предметами.
- Не ставьте на поверхность раскаленные предмет
- При чистке, во избежание поверхностей, не используйте щетки, жесткие ткани, зернистые порошки. Для ухода за мебелью используйте специальные средства, предназначенные для мебели.
- Не допускайте попадания на поверхность веществ, таких как растворители, бензин, обезжиривающие средства и т.п.
- Периодически, с случае ослабления резьбовых соединений, необходима их подтяжка.
- Если у Вас возникает желание самостоятельно модифицировать изделие, помните, что в этом случае наша гарантия на товар распространяться не будет.
- Несоблюдение каких-либо из вышеуказанных условий, повышение возникновение недостатков мебели, являются основанием утраты права на гарантийное обслуживание.

### **Габаритные размеры:**

Высота (мм): 482

Глубина(мм): - 513

Ширина(мм): - 1400

Комплектация фурнитурой Гостиная Афина ТВ 112			
Обозначение	Наименование	Кол-во	Ед.изм.
	Гвозди	60	шт
	Евровинт 6x50	18	шт
	Евроключ	1	шт
	Опора	5	шт
	Стяжка эксцентриковая	14	шт
	Заглушки для евровинта	4	шт
	Заглушки для эксцентрика	10	шт
	Шуруп 3,5x16	28	шт
	Шкант	12	шт
	Прессшайба	4	шт
	Направляющие 400 мм	2	компл.

***Качество мебели зависит от качества сборки.  
Рекомендуем доверять сборку специалистам.***

№	Наименование	Размер	Кол-во	№ упаковки
1а,1б	Крышка	1400x430	2	1
2	Крышка	1100x494	1	1
3	Боковая стенка	430x430	1	1
4а,4б	Боковая стенка	252x494	2	1
5а,5б	Перегородка	252x494	2	1
6	Вязка ящика	208x460	2	1
7	Бок ящика	208x400	4	1
8	Перегородка	162x430	2	1
9	Фасад ящика	269x546	2	2
10	ЛДВП	847x457	1	1
11	ЛДВП	548x457	1	1
12	ЛДВП	488x406	2	1

### ***Порядок сборки центральной секции ТВ 112 гостиной Афина***

*1. Во избежание перекосов и повреждений, а также загрязнения мебели, сборку производить на ровном полу, покрытым тканью или бумагой. Необходимо соблюдать осторожность, чтобы не повредить поверхность деталей. В сборке сложных и больших изделий желательна участие двух человек. Перед началом сборки необходимо определить расположение деталей в изделии в соответствии со схемами сборки и инструкцией.*

Производитель оставляет за собой право вносить изменения в конструкцию, не изменяющую внешний вид и дизайн изделия без предварительного уведомления

2. Сборку следует начать с крепления боковин 4а, 4б и перегородок 5а, 5б и боковины 3 к нижней крышке 1а с помощью евровинтов, выравнявая детали по задней кромке, предварительно прикрутив шурупами 3,5х16 направляющие ящиков к боковинам 4 и перегородкам 5. **Модуль может быть собран как в левом, так и в правом исполнении.** Затем с помощью шурупов 3,5х16 прикрепить опоры к нижней плоскости крышки 1а. Затем с помощью евровинтов присоединяем перегородки 8 к крышке 2. И затем, с помощью эксцентриковых стяжек крепим крышку 2 к боковинам 4 и перегородкам 5. Последней из корпуса крепится крышка 1б эксцентриковыми стяжками к перегородкам 8 и боковине 3.

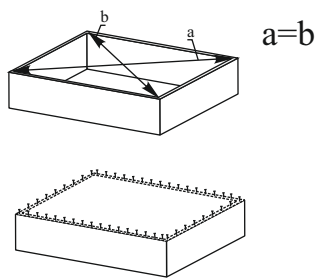
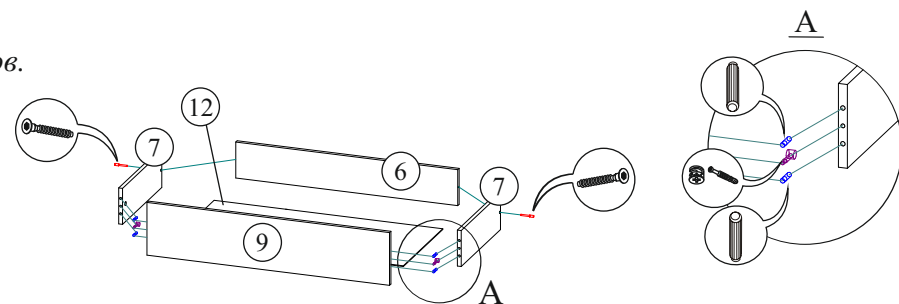
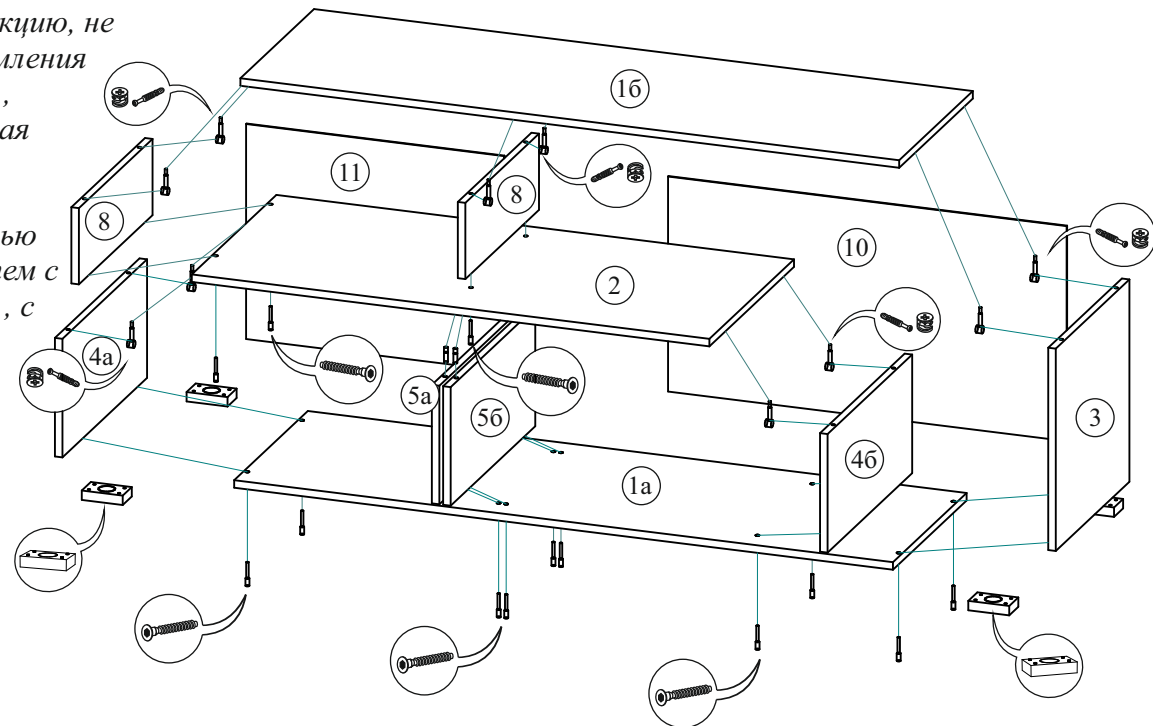
3. После того, как собран корпус, необходимо аккуратно перевернуть его кромкой вниз (предварительно постелив картон), выровнять диагональ конструкции и затем, с помощью гвоздей прибить задние стенки ЛДВП 10 и 11 к задним торцам деталей модуля. В местах стыков ЛДВП использовать прессшайбы.

**Будьте внимательны при прибивании ЛДВП к внутренним деталям изделия во избежание отщипывания фрагментов ЛДСП в месте вхождения гвоздя.**

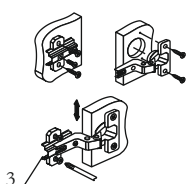
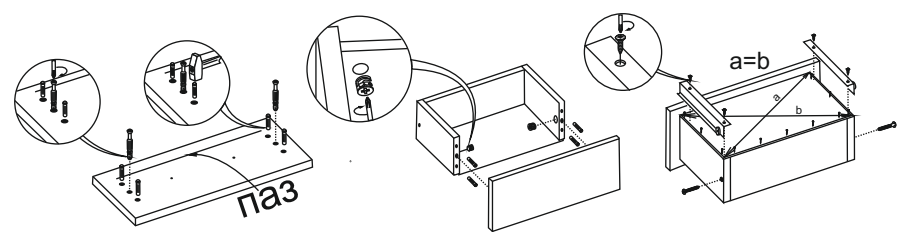
4. Далее следует поднять собранный корпус в вертикальное положение, установить в подготовленное для него место и выставить по уровню горизонтальные поверхности. Это поможет в будущем избежать самопроизвольного выкатывания ящиков.

5. Следующий этап - сборка выдвижного ящика. Для этого необходимо прикрепить боковины ящика 7 к вязке ящика 6 с помощью евровинтов. Затем с помощью эксцентриковых стяжек и шкантов к боковинам ящика прикрепить фасад ящика 9. Дно ящика ЛДВП 12 вставляется в паз на фасаде 9, выравнивается по боковинам 7, прибивается к вязке 6 гвоздями, предварительно выровнив диагонали ящика. Остается закрепить направляющие ящика на боковинах 7 с помощью шурупов 3,5х16.

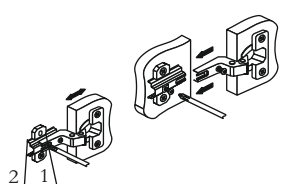
Вставляем ящик в предварительно закрепленные на боковинах 4 и перегородках 5 направляющие. Если сборка была проведена правильно - ящики вставляются легко с одинаковыми зазорами по бокам, сверху и снизу.



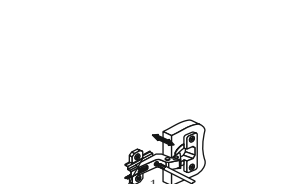
### Порядок сборки выдвижного ящика



Регулировка створки по высоте



Регулировка створки по ширине



Регулировка створки по глубине