

Уважаемый покупатель!

Благодарим за выбор мебели марки «RINNER». В целях сохранности наша мебель поставляется в разобранном виде. Напоминаем, что в стоимость изделия услуга сборки не включена. Если Вы предпочли собрать мебель самостоятельно, надеемся, что процесс сборки доставит Вам удовольствие и не займет много времени.

При покупке мебели настоятельно рекомендуем убедиться в наличии всех деталей, сверяясь с комплекточной ведомостью (стр. 2,3), т.к. после сборки изделия претензии по количеству и качеству сборочных единиц не принимаются.

Во избежание недоразумений, просим внимательно следовать алгоритму сборки изделия.

Рекомендации по сборке

Перед началом сборки и дальнейшей эксплуатации внимательно ознакомьтесь с настоящим руководством и следуйте его рекомендациям.

Для Вашего удобства рекомендуем собирать мебель вдвоем, на ровной поверхности, соблюдая последовательность согласно представленной схеме.

Технические данные

Габаритные размеры:

Высота (мм): 770

Глубина (мм): 550

Ширина (мм): 1700

Вес (кг): 47,6

Правила пользования и эксплуатации изделия

Уважаемый покупатель, срок эксплуатации мебели напрямую зависит от Вашего бережного отношения к ней.

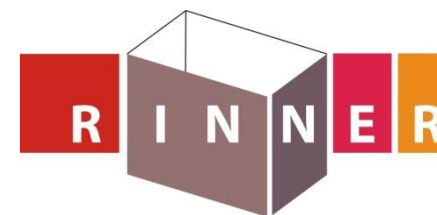
- Не допускайте попадания воды на изделие во избежание разбухания поверхностей. В случае контакта с водой, насухо протрите поверхность мягкой тканью.
- Не ударяйте поверхности острыми, тяжелыми или твердыми предметами.
- Не ставьте на поверхность раскаленные предметы.
- При чистке, во избежание повреждения поверхностей, не используйте щетки, жесткие ткани, зернистые порошки. Для ухода за мебелью используйте специальные средства, предназначенные для мебели.
- Температура нагрева элементов мебели не должна превышать +40°C.
- Не допускается попадание на поверхность веществ, таких как растворители, бензин, обезжиривающие средства и т. п.
- Периодически, в случае ослабления резьбовых соединений, необходима их подтяжка.
- Если у Вас возникнет желание самостоятельно модифицировать изделие, помните, что в этом случае наша гарантия на товар распространяться не будет.
- Несоблюдение каких-либо из вышеуказанных условий, повлекшее возникновение недостатков мебели, является основанием утраты права на гарантийное обслуживание.

Гарантийные обязательства

Изготовитель гарантирует соответствие изделия требованиям нормативных документов ГОСТ и соответствию мебели и материалов для ее изготовления Сертификату соответствия. В случае приобретения уцененной мебели претензии по качеству и внешнему виду не принимаются.

Срок службы изделия – 7 лет; срок гарантии – 12 месяцев.

Комплектовщик-



ПАСПОРТ Стол письменный «Ostin» M13 «Стол двойной» ТО-13067023-2015

Наименование	Индекс позиции
Стол письменный «Ostin» M13 «Стол двойной»	01-05-03 Цвет:



Произведено:

Россия
ООО «РИННЭР»
Удмуртская республика
г. Ижевск ул. Пойма 91/5
e-mail: mebel@rinner.ru
www.rinner.ru
т/ф (3412) 517-223; 517-222

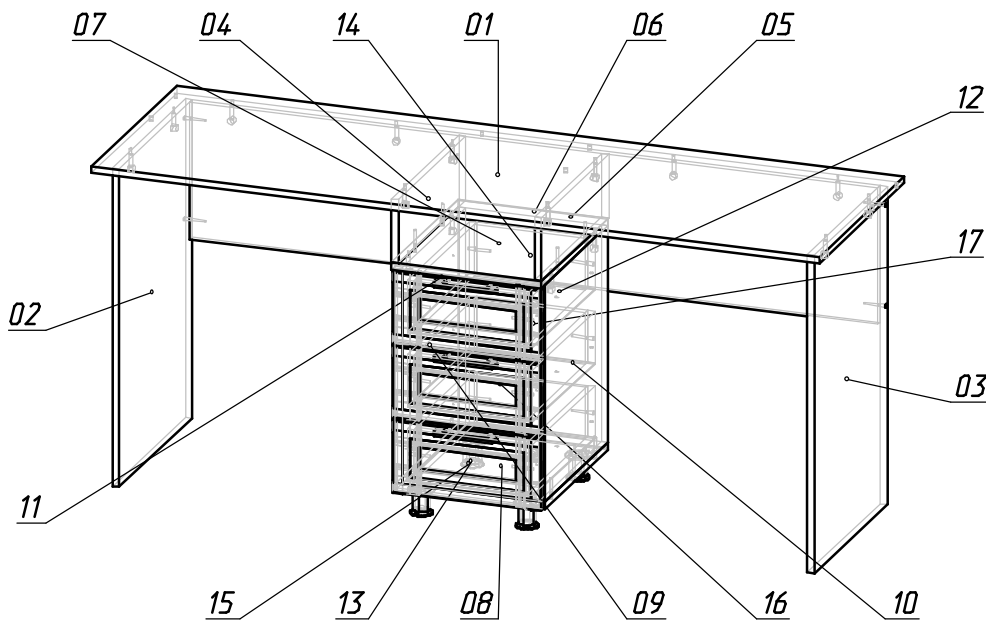


Рис.1 Схема сборки

СПЕЦИФИКАЦИЯ ДЕТАЛЕЙ			
№ дет.	Наименование	Размер	Кол-во
1	Столешница	1700x550x16	1
2	Боковина левая (стол)	744x470 x16	1
3	Боковина правая (стол)	744x470 x16	1
4	Стойка левая (Тумба)	149 x 433x16	1
5	Стойка правая (Тумба)	149x 433x16	1
6	Царга (стол)	320x 1608x16	1
7	Крыша	350x 430x16	1
8	Дно	350x 407x16	1
9	Боковина левая	508x407 x16	1
10	Боковина правая	508x407 x16	1
11	Боковина ящика левая	120x 400x16	3
12	Боковина ящика правая	120x 400x16	3
13	Фальш-панель ящика	120 x260x16	3
14	Задняя панель ящика	120 x260x16	3
15	Фасад ящика	346x170x22	3
16	Дно ящика ДВП	292x400x3,2	3
17	Задняя стенка ДВП	535x346x3,2	1

Порядок сборки «Стол двойной»:

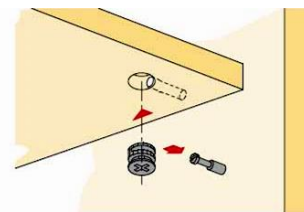
- К детали 2, 3 прикрепить подпятники (Г) на саморезы (В);
- Скрепить детали 2, 3 с деталью 6 евроинтами (А), используя ключ шестигранный (Д);
- На деталь 1 установить соединительные болты эксцентриков (Б) (см. рис. 2);
- Прикрепить к детали 1 детали 4, 5 эксцентриками (Б);
- Прикрепить детали 2,3,6 с дет. 1 эксцентриками (Б)
- В дет. 7 просверлить глухие отверстия насквозь;
- Крепить дет. 7 к деталям 4,5 евроинтами (А)

- На дет. 8 крепить опоры (Ж) саморезами согласно разметке см. рис. 4
- На дет. 8 установить соединительные болты эксцентриков (Б) и скрепить детали 9,10 с дет.8
- Присоединить сборку из деталей 8,9,10 к детали 7 эксцентриками (Б);
- Прикрепить заднюю стенку тумбы 17 саморезами (В);
- Детали ящиков 11, 12, 13, 14 скрепить между собой евроинтами (А) кромкой вверх;
- На фасады 15 установить соединительные болты эксцентриков (Б) (см. рис. 2);
- Прикрепить фасады 15 к каркасам ящиков эксцентриками (Б);
- К каркасам ящиков прикрепить дно 16 саморезами (В);
- Разъединив направляющие (З) (см. рис. 3), прикрепить их к боковинам ящиков 11, 12 согласно разметке;
- Прикрепить ручки (Е) к фасадам 15 (саморезы в комплекте);
- К боковинам 9, 10 с внутренней стороны прикрепить направляющие (З) согласно разметке;
- Вставить ящики (см. рис. 3).

Необходимый инструмент для сборки:

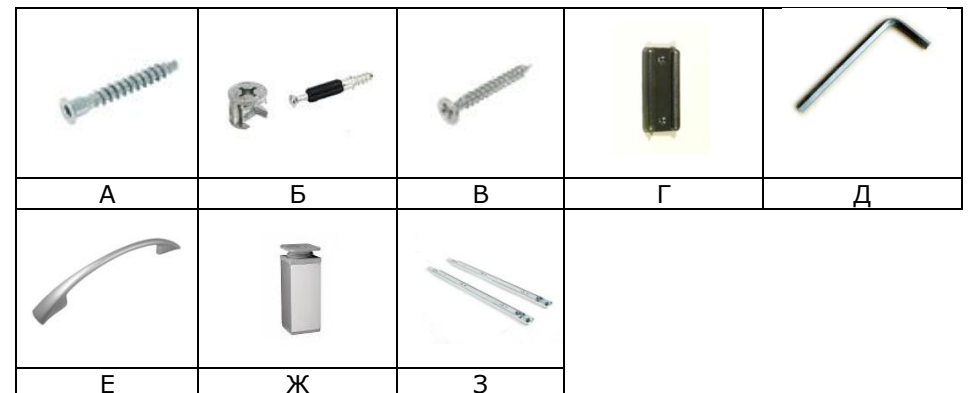
- * Рулетка
- * Отвертка крестовая

Рис. 2 Схема установки эксцентрика



СПЕЦИФИКАЦИЯ ФУРНИТУРЫ

Обоз.	Наименование	Кол.
А	Евроинт 7x50	24 шт.
Б	Стяжка эксцентриковая 15x13	22 компл.
В	Саморез 3,5x16	72 шт.
Г	Подпятник пластмассовый	8 шт.
Д	Ключ шестигранный S 4 мм	1 шт.
Е	Ручка С7 (96 мм)	3 шт.
Ж	Опора "Квадратная" ОРК-50К серая	4 шт.
З	Шариковые направляющие L-400x35 мм	3 компл.



Перед установкой направляющие нужно разъединить. Для этого стопор правой направляющей следует поднять вверх, левой - опустить вниз. Затем соединить их, вставив друг в друга, произойдет щелчок.



Рис.3 Схема установки шариковых направляющих

Мы благодарим Вас за выбор нашей мебели!

Отзывы, пожелания, предложения, вопросы по качеству мебели и обслуживания можно отправить на эл. почту: mebel@rinner.ru.

Мы рады ответить на Ваши звонки с ПН по ПТ с 8-00 до 17-00 по тел.: 8(3412)517-222.
www.rinner.ru

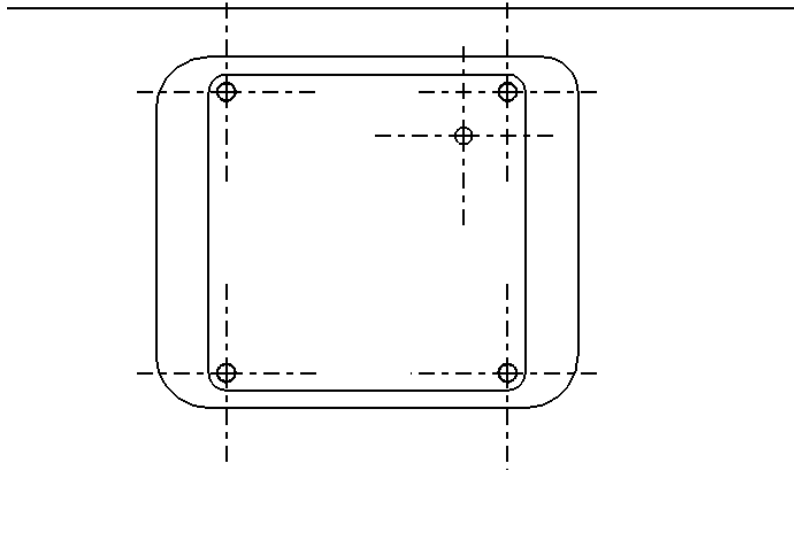


Рис.4 Схема установки опоры (Ж)