

Уважаемый покупатель!

Благодарим за выбор мебели марки «RINNER». В целях сохранности наша мебель поставляется в разобранном виде. Напоминаем, что в стоимость изделия услуга сборки не включена. Если Вы предпочли собрать мебель самостоятельно, надеемся, что процесс сборки доставит Вам удовольствие и не займет много времени.

При покупке мебели настоятельно рекомендуем убедиться в наличии всех деталей, сверяясь с комплектующей ведомостью (стр. 2,3), т.к. после сборки изделия претензии по количеству и качеству сборочных единиц не принимаются.

Во избежание недоразумений, просим внимательно следовать алгоритму сборки изделия.

Рекомендации по сборке

Перед началом сборки и дальнейшей эксплуатации внимательно ознакомьтесь с настоящим руководством и следуйте его рекомендациям.

Для Вашего удобства рекомендуем собирать мебель вдвоем, на ровной поверхности, соблюдая последовательность согласно представленной схеме.

Технические данные

Габаритные размеры:

Высота (мм): 2000

Вес (кг): 42,9

Глубина (мм): 475

Ширина (мм): 450

Правила пользования и эксплуатации изделия

Уважаемый покупатель, срок эксплуатации мебели напрямую зависит от Вашего бережного отношения к ней.

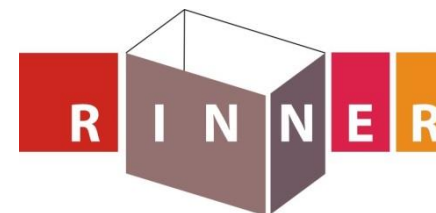
- Не допускайте попадания воды на изделие во избежание разбухания поверхностей. В случае контакта с водой, насухо протрите поверхность мягкой тканью.
- Не ударяйте поверхности острыми, тяжелыми или твердыми предметами.
- Не ставьте на поверхность раскаленные предметы.
- При чистке, во избежание повреждения поверхностей, не используйте щетки, жесткие ткани, зернистые порошки. Для ухода за мебелью используйте специальные средства, предназначенные для мебели.
- Температура нагрева элементов мебели не должна превышать +40°C.
- Не допускается попадание на поверхность веществ, таких как растворители, бензин, обезжиривающие средства и т. п.
- Периодически, в случае ослабления резьбовых соединений, необходима их подтяжка.
- Если у Вас возникнет желание самостоятельно модифицировать изделие, помните, что в этом случае наша гарантия на товар распространяться не будет.
- Несоблюдение каких-либо из вышеуказанных условий, повлекшее возникновение недостатков мебели, является основанием утраты права на гарантийное обслуживание.

Гарантийные обязательства

Изготовитель гарантирует соответствие изделия требованиям нормативных документов ГОСТ и соответствию мебели и материалов для ее изготовления Сертификату соответствия. В случае приобретения уцененной мебели претензии по качеству и внешнему виду не принимаются.

Срок службы изделия – 7 лет; срок гарантии – 12 месяцев.

Комплектовщик-



ПАСПОРТ

Стеллаж «Ostin» M10 «Стеллаж для принтера»

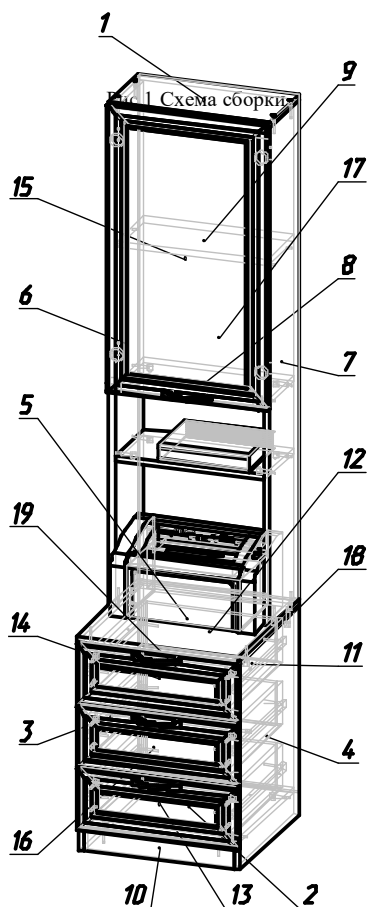
ТО-13067023-2015

Наименование	Индекс позиции
Стеллаж «Ostin» M10 «Стеллаж для принтера»	05-01-13 Цвет:



Произведено:

Россия
ООО «РИННЭР»
Удмуртская республика
г. Ижевск ул. Пойма 91/5
e-mail: mebel@rinner.ru
www.rinner.ru
т/ф (3412) 517-223; 517-222



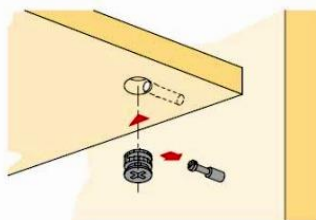
Порядок сборки «Стеллаж для принтера»:

Изделие собирается в положении лежаю.

1. К деталям 3, 4 прикрепить подпятники (И) на саморезы (Ж);
2. К деталям 3, 4, 6, 7 прикрепить соединительные болты эксцентриков (Е) (см. рис. 2);
3. К деталям 6, 7 прикрепить детали 8 эксцентриками (Е), а деталь 1 евровинтами (Д);
4. К деталям 6, 7 прикрепить деталь 5 евровинтами (Д);
5. К деталям 3, 4 прикрепить деталь 2 эксцентриками (Е)
6. К детали 2 прикрепить деталь 10 евровинтами (Д);
7. Присоединяем сборку из деталей 2, 3, 4, 10 к сборке из деталей 1, 6, 7, 8 эксцентриками (Е);
8. Закрепить задние стенки надстройки 17 и тумбы 17 саморезами (Ж), используя шайбы (Г) на стыках ДВП. Перед установкой задних стенок 17,18 проверить диагональ конструкции.
9. Детали ящиков 11, 12, 13, 14 скрепить между собой евровинтами (Д) кромкой вверх;
10. На фасад 16 установить соединительные болты эксцентриков (Е);
11. Прикрепить фасад 16 к каркасам ящиков эксцентриками (Е);
12. К каркасам ящиков прикрепить дно 19 саморезами (Ж);
13. Разъединив направляющие (см. рис. 4) прикрепить их к боковинам ящиков 11, 13 согласно разметке;
14. Прикрепить ручки (Б) к фасадам 16 (саморезы в комплекте);
15. К боковинам 3, 4 с внутренней стороны крепим направляющие (З) согласно разметке;
16. Вставить ящики;
17. Установить полкодержатели (В) на детали 6,7 и вложить полку 9
18. Установить крестовины петель (А) на деталь 6 (левое открывание), на деталь 7 (правое открывание) согласно разметке саморезами (Ж);
19. Установить петли (А) на фасад 15;

СПЕЦИФИКАЦИЯ ДЕТАЛЕЙ				
№ дет.	Наименование	Размер	Кол-во	Примечание
1	Крышка	450x220x16	1	регулировать открывание (см. рис. 3).
2	Дно	418x450 x16	1	
3	Боковина левая	585 x 450x16	1	
4	Боковина правая	585 x 450x16	1	
5	Столешница	450x473 x16	1	
6	Стойка левая	1384x220 x16	1	
7	Стойка правая	1384x220 x16	1	
8	Полка	418 x 220x16	2	
9	Полка съемная	200x416 x16	1	
10	Цоколь	60 x 418x16	1	
11	Боковина ящика правая	400x120 x16	3	
12	Задняя панель ящика	361x120 x16	3	
13	Боковина ящика левая	400x120 x16	3	
14	Фальшпанель	361x120 x16	3	
15	Фасад верхний	796x446x22	1	
16	Фасад ящика	446x170x22	3	
17	Задняя стенка ДВП 1	1407x446x3,2	1	
18	Задняя стенка ДВП 2	529x446 x3,2	1	
19	Дно ящика ДВП	389x396 x3,2	3	

Рис.2 Схема установки эксцентрика



Необходимый инструмент для сборки:
 * Рулетка
 * Отвертка крестовая
 * Отвертка плоская

Регулировку фасадов производить после установки шкафа на место (Рис.3)

Рис.3 Схема установки петель



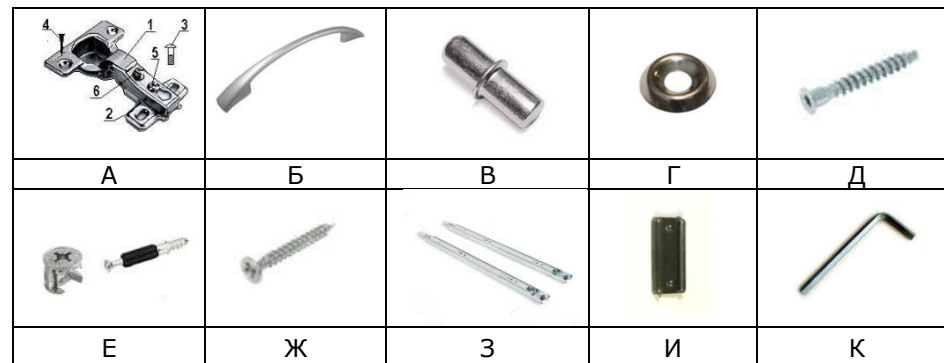
Рис.4 Схема установки шариковых направляющих

Перед установкой направляющие нужно разъединить. Для этого стопор правой направляющей следует поднять вверх, левой - опустить вниз. Затем соединить их, вставив друг в друга, произойдет щелчок.



СПЕЦИФИКАЦИЯ ФУРНИТУРЫ

Обоз.	Наименование	Кол.
А	Петля 4-х шарнирная накладная	2 шт.
Б	Ручка С7 (96 мм)	4 шт.
В	Полкодержатель d5 мм	4 шт.
Г	Шайба мебельная металлическая d 12x2 мм	3 шт.
Д	Евровинт 7x50	22 шт.
Е	Стяжка эксцентриковая 15x13	22 компл.
Ж	Саморез 3,5x16	74 шт.
З	Шариковые направляющие L-400x35 мм	3 компл.
И	Подпятник пласмассовый	4 шт.
К	Ключ шестигранный S 4 мм	1 шт.



Мы благодарим Вас за выбор нашей мебели!

Отзывы, пожелания, предложения, вопросы по качеству мебели и обслуживания можно отправить на эл. почту: mebel@rinner.ru.

Мы рады ответить на Ваши звонки с ПН по ПТ с 8-00 до 17-00 по тел.: 8(3412)517-222.

www.rinner.ru