

Уважаемый покупатель!

Благодарим за выбор мебели марки «RINNER». В целях сохранности наша мебель поставляется в разобранном виде. Напоминаем, что в стоимость изделия услуга сборки не включена. Если Вы предпочли собрать мебель самостоятельно, надеемся, что процесс сборки доставит Вам удовольствие и не займет много времени.

При покупке мебели настоятельно рекомендуем убедиться в наличии всех деталей, сверяясь с комплектовочной ведомостью (стр. 2,3), т.к. после сборки изделия претензии по количеству и качеству сборочных единиц не принимаются.

Во избежание недоразумений, просим внимательно следовать алгоритму сборки изделия.

Рекомендации по сборке

Перед началом сборки и дальнейшей эксплуатации внимательно ознакомьтесь с настоящим руководством и следуйте его рекомендациям.

Для Вашего удобства рекомендуем собирать мебель вдвоем, на ровной поверхности, соблюдая последовательность согласно представленной схеме.

Технические данные

Габаритные размеры:

Высота (мм): 528

Вес (кг): 15

Глубина (мм): 234

Ширина (мм): 830

Правила пользования и эксплуатации изделия

Уважаемый покупатель, срок эксплуатации мебели напрямую зависит от Вашего бережного отношения к ней.

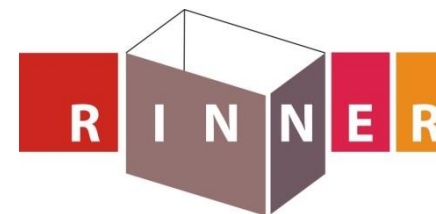
- Не допускайте попадания воды на изделие во избежание разбухания поверхностей. В случае контакта с водой, насухо протрите поверхность мягкой тканью.
- Не ударяйте поверхности острыми, тяжелыми или твердыми предметами.
- Не ставьте на поверхность раскаленные предметы.
- При чистке, во избежание повреждения поверхностей, не используйте щетки, жесткие ткани, зернистые порошки. Для ухода за мебелью используйте специальные средства, предназначенные для мебели.
- Температура нагрева элементов мебели не должна превышать +40°C.
- Не допускается попадание на поверхность веществ, таких как растворители, бензин, обезжиривающие средства и т. п.
- Периодически, в случае ослабления резьбовых соединений, необходима их подтяжка.
- Если у Вас возникнет желание самостоятельно модифицировать изделие, помните, что в этом случае наша гарантия на товар распространяться не будет.
- Несоблюдение каких-либо из вышеуказанных условий, повлекшее возникновение недостатков мебели, является основанием утраты права на гарантийное обслуживание.

Гарантийные обязательства

Изготовитель гарантирует соответствие изделия требованиям нормативных документов ГОСТ и соответственно мебели и материалов для ее изготовления Сертификату соответствия. В случае приобретения уцененной мебели претензии по качеству и внешнему виду не принимаются.

Срок службы изделия – 7 лет; срок гарантии – 12 месяцев.

Комплектовщик-



ПАСПОРТ Полка «Walker» M11 «Полка 2» ТО-13067023-2015

Наименование	Индекс позиции
Полка «Walker» M11 «Полка 2»	08-01-18 Цвет:



Произведено:

Россия
ООО «РИННЭР»
Удмуртская республика
г. Ижевск ул. Пойма 91/5
e-mail: mebel@rinner.ru
www.rinner.ru
т/ф (3412) 517-223; 517-222

Регулировку фасадов производить после установки изделия на место (Рис.3).

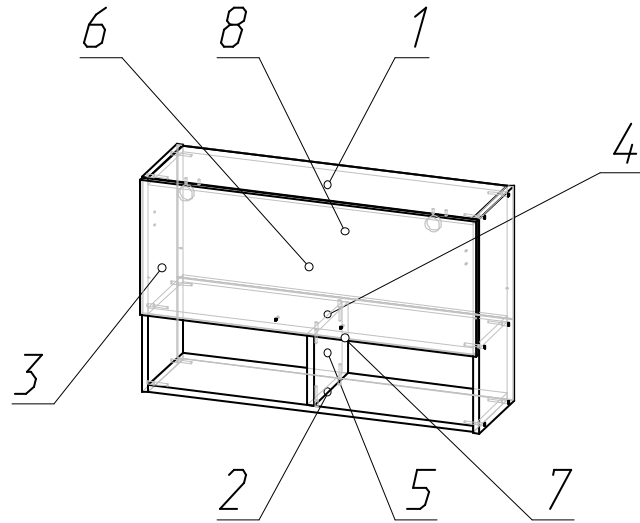


Рис.1 Схема сборки

СПЕЦИФИКАЦИЯ ДЕТАЛЕЙ			
№ дет.	Наименование	Размер	Кол-во
1	Крыша	798x234x 16	1
2	Дно	798x234x 16	1
3	Боковина	528x234 x16	2
4	Полка жесткая	798x234 x16	1
5	Стойка	175x234 x16	1
6	Фасад	332x826 x16	1
7	Задняя стенка ДВП	826x 198x 16	1
8	Задняя стенка ДВП1	826x 325 x16	1

Порядок сборки «Полка 2»:

Сборку производим в горизонтальном положении.

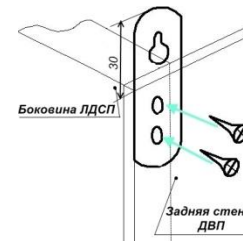
1. К деталям 3 прикрепить к детали 2 еврвинтами (В), с помощью ключа (З);
2. К детали 4 прикрепить деталь 5 еврвинтами (В);
3. Детали 4, 5 прикрепить к деталям 3, 3, 2 еврвинтами (В);
4. Деталь 1 прикрепить к деталям 3 еврвинтами (В);
5. Крепим детали 7, 8 саморезами (Г), используя шайбу (К) на стыках ДВП, контролируя диагональ изделия;
6. Устанавливаем крестовины петель на деталь 1 еврвинтами (И) согласно разметке;
7. Устанавливаем петли на фасад 6 саморезами (Г) и ручку (Б) (саморезы в комплекте);
8. Устанавливаем крепеж кронштейна газового (Д) согласно разметке на детали 3, 6;
9. Устанавливаем фасад 6 и регулируем открывание (см. рис. 2);
10. Соединяем крепеж кронштейна газового (Д) газ-лифтом баллоном к низу;
11. Устанавливаем подвесы (Е) к деталям 3 саморезами (Г)(Л) (см. рис. 3). В верхнее отверстие закрутить саморез 3,5x16 мм, в нижнее – саморез 4x30 мм;
12. Установить заглушки (З) на видимые части крепежа.

Внимание!!! Крепеж изделия к стене не входит в комплект поставки.

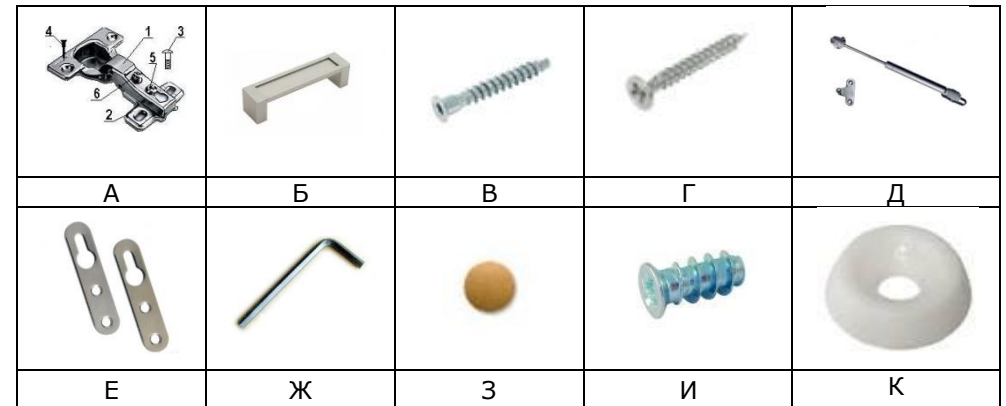
Рис.2 Схема установки петель



Рис.3 Схема установки подвески



СПЕЦИФИКАЦИЯ ФУРНИТУРЫ		
Обоз.	Наименование	Кол.
А	Петля 4-х шарн. накладная ALBA, BZ	2 шт.
Б	Ручка С31 (160мм) металллик	1 шт.
В	Еврвинт 7x50	16 шт.
Г	Саморез 3,5x16	46 шт.
Д	Кронштейн газовый (80)	1 шт.
Е	Подвеска 5.1 А	2 шт.
Ж	Ключ шестигранный S 4мм	1 шт.
З	Заглушка еврвинта Дуб Млечный (бежевый)2	14 шт.
И	Еврвинт 6.3x11	4 шт.
К	Шайба пластмассовая	8 шт.
Л	Саморез 4x30	2 шт.



Необходимый инструмент для сборки:

* Рулетка * Отвертка крестовая

Мы благодарим Вас за выбор нашей мебели!

Отзывы, пожелания, предложения, вопросы по качеству мебели и обслуживания можно отправить на эл. почту: mebel@rinner.ru.

Мы рады ответить на Ваши звонки с ПН по ПТ с 8-00 до 17-00 по тел.: 8(3412)517-222.

www.rinner.ru