

Гарантийные обязательства

Изготовитель гарантирует соответствие изделия требованиям нормативных документов ГОСТ 16371-2014 и соблюдение транспортировки и хранения. Гарантия не распространяется на мебель, имеющие механические повреждения (царапины, потертости и т.п.) возникшие при транспортировки, в процессе сборки и эксплуатации, имеющие утолщение щитков от влаги (разбухание) возникшие от неправильного ухода.

В случае приобретения уцененной мебели претензия по качеству и внешнему виду не принимаются.

Срок службы изделия – 7 лет;

Срок гарантии – 1 год со дня продажи набора.

Во избежание перекосов и повреждений, а также загрязнения мебели, сборку производить на ровном полу, покрытым тканью или бумагой. Необходимо соблюдать осторожность, чтобы не повредить поверхность деталей. В сборке сложных и больших изделий желательно участие двух человек. Перед началом сборки необходимо определить расположение деталей в изделии в соответствии со схемами сборки и инструкцией. Производитель оставляет за собой право вносить изменения в конструкцию, не изменяющую внешний вид и дизайн изделия без предварительного уведомления.

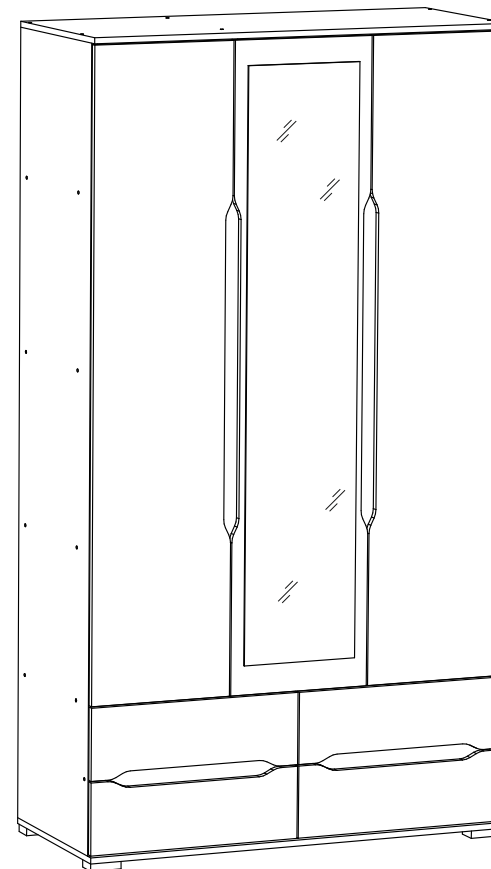
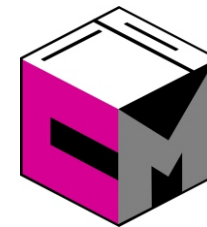
ДАТА ВЫПУСКА «__» _____ 201 Г.

ПШТАМП СКК

ДАТА ПРОДАЖИ «__» _____ 201 Г.

ПШТАМП МАГАЗИНА

ПАСПОРТ Модульная система для спальни «ВАЛИРИЯ» Шкаф трехстворчатый ШК 033



Произведено
Россия ООО «Стендмебель»
440028 г. Пенза, ул. Германа Тутова, д. 5
e-mail: stendmebel@mail.ru
www.stendmebel.ru
тел. 8 (8412) 99-02-52
8 (8412) 99-02-53

Уважаемый покупатель!

В целях сохранности наша мебель поставляется в разобранном виде. Напоминаем, что в стоимость изделия услуга сборки не включена. Если Вы предпочли собрать мебель самостоятельно, надеемся, что процесс сборки доставит Вам удовольствие и не займет много времени.

При покупке мебели настоятельно рекомендуем убедиться в наличии всех деталей, сверяясь с комплекточной ведомостью, т.к. после сборки изделия претензия по количеству и качеству сборочных единиц не принимаются.

Во избежание недоразумений, просим внимательно следовать алгоритму сборки изделия.

Рекомендации по сборке.

Перед началом сборки и дальнейшей эксплуатации внимательно ознакомьтесь с настоящим руководством и следуйте его рекомендациям.

Для Вашего удобства рекомендуем собирать мебель вдвоем, на ровной поверхности, соблюдая последовательность согласно представленной схеме.

Правила пользования и эксплуатации изделия

Уважаемый покупатель, срок эксплуатации мебели напрямую зависит от Вашего бережного отношения к ней:

- Не допускайте попадания воды на изделие во избежание разбухания поверхностей. В случае контакта с водой, насухо протрите поверхность мягкой тканью.
- Не ударяйте поверхность острыми, тяжелыми или твердыми предметами.
- Не ставьте на поверхность раскаленные предмет
- При чистке, во избежание поверхностей, не используйте щетки, жесткие ткани, зернистые порошки. Для ухода за мебелью используйте специальные средства, предназначенные для мебели.
- Не допускайте попадания на поверхность веществ, таких как растворители, бензин, обезжиривающие средства и т.п.
- Периодически, с случае ослабления резьбовых соединений, необходима их подтяжка.
- Если у Вас возникает желание самостоятельно модифицировать изделие, помните, что в этом случае наша гарантия на товар распространяться не будет.
- Несоблюдение каких-либо из вышеуказанных условий, повышение возникновение недостатков мебели, являются основанием утраты права на гарантийное обслуживание.

Габаритные размеры:

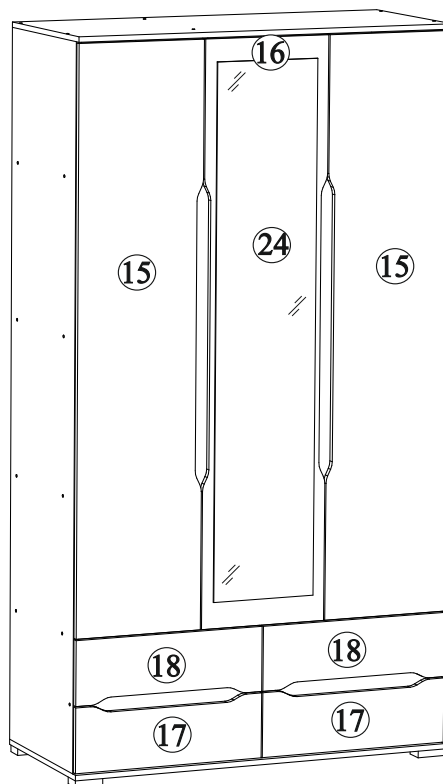
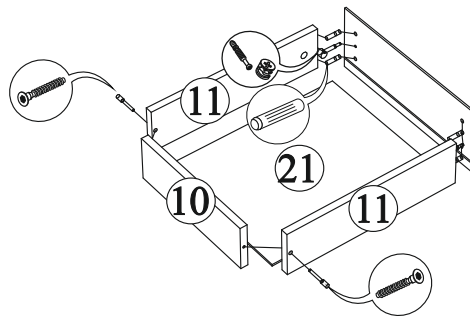
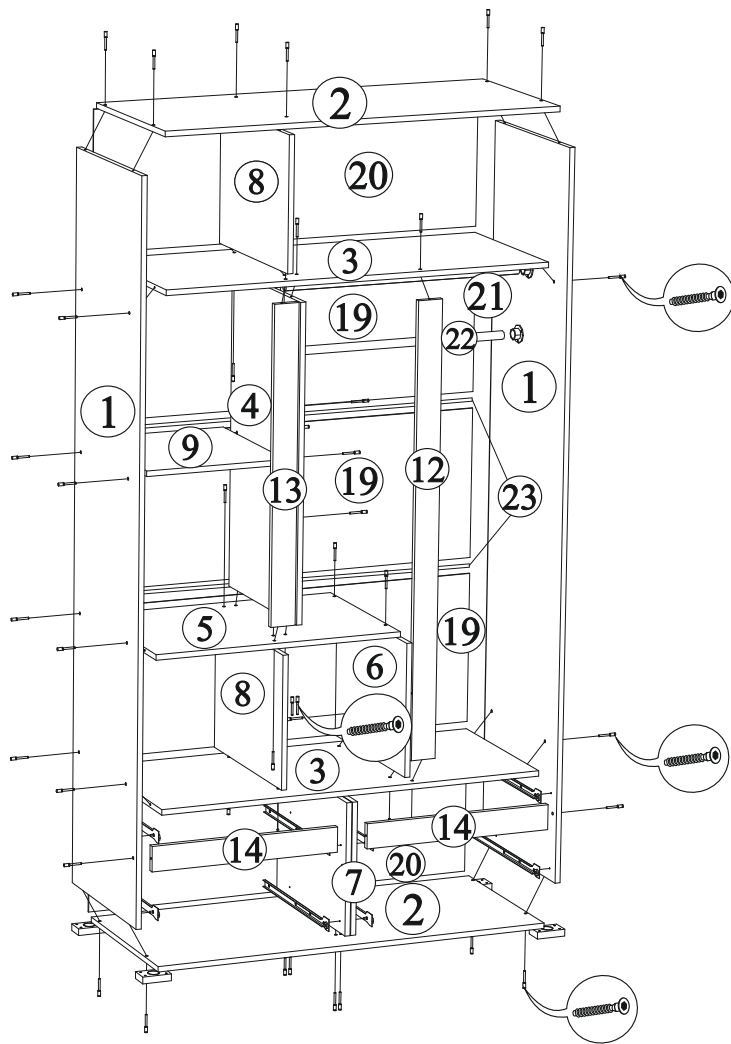
Высота (мм): 2200 Глубина(мм): - 500 Ширина(мм): - 800

Комплектация фурнитурой

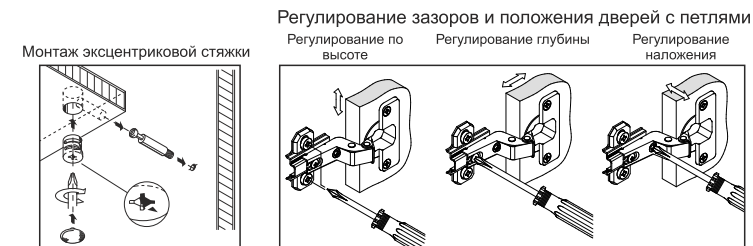
Обозначение	Наименование	Кол-во	Ед.изм.
	Петля накладная	12	шт.
	Опора прямоугольная	5	шт.
	Направляющая 450 мм	4	комп.
	Евроключ	1	шт.
	Евровинт	64	шт.
	Эксцентрик	8	шт.
	Шкант	16	шт.
	Штангодержатель	2	шт.
	Гвоздь	115	шт.
	Шуруп 3,5x16	105	шт.
	Пресшайба	30	шт.
	Заглушка на евроинт	42	шт.
	Заглушка на эксцентрик	8	шт.

**Качество мебели зависит от качества сборки.
Рекомендуем доверять сборку специалистам.**

Спальня «Валирия» Шкаф трехстворчатый ШК 033

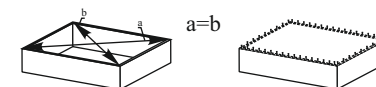


Поз.	Наименование	Длина	Ширина	Кол-во
1	Бок левый/правый	2148	480	1
2	Крышка верх/низ	1200	500	2
3	Вязка	1168	480	2
4	Перегородка	924	480	1
5	Вязка	747	480	1
6	Перегородка	392	480	1
7	Перегородка	392	480	2
8	Перегородка	392	480	2
9	Вязка	421	442	1
10	Вязка ящика	510	102	4
11	Боковина ящика	450	102	8
12	Вставка	1332	74	1
13	Вставка	924	74	1
14	Вставка	568	74	2
15	Створка	1742	396	2
16	Створка средняя	1742	396	1
17	Фасад ящика низ	195	596	2
18	Фасад ящика верх	195	596	2
19	ЛДВП	1196	447	3
20	ЛДВП	1196	413	2
21	ЛДВП	538	452	4
22	Штанга	725 мм		1
23	Соединитель ДВП	1166 мм		2
24	Зеркало	1596	322	1



Для правильного открывания ящиков и створок, необходимо выровнять диагонали каркаса ящика (Рис. 1) и только потом прибить ЛДВП не нарушая диагонали.

Рис. 1



Порядок сборки шкафа ШК 033

1. Во избежание перекосов и повреждений, а также загрязнения мебели, сборку производить на ровном полу, покрытым тканью или бумагой. Необходимо соблюдать осторожность, чтобы не повредить поверхность деталей.

Перед началом сборки необходимо определить расположение деталей в изделии в соответствии со схемами сборки и инструкцией. Производитель оставляет за собой право вносить изменения в конструкцию, не изменяющую внешний вид и дизайн изделия без предварительного уведомления.

2. Сборку следует начать с крепления опор к нижней крышке 2 шурупами 3,5x16. Затем к нижней крышке 2 с помощью евровинтов присоединяем боковины 1.

Между боковинами 1 евровинтами крепим вязки 3. Затем евровинтами крепим перегородки 4, 6, 7 и 8, вязки 5, 9 и вставки 12, 13, 14.

К собранной конструкции евровинтами крепим верхнюю крышку 2. Соблюдая равенство диагоналей, гвоздями прибиваем ЛДВП 19 и 20, используя соединитель ДВП 23.

Шурупами 3,5x16 прикручиваем штангодержатели на боковину 1 и перегородку 4. Вставляем штангу 22.

3. Далее приклеиваем зеркало 24 по центру створки 16 согласно рисунка, предварительно сняв с фасада защитную пленку, на двухсторонний скотч. Для дополнительной фиксации зеркал рекомендуется воспользоваться клеем «Жидкие гвозди» (не входит в комплект изделия).

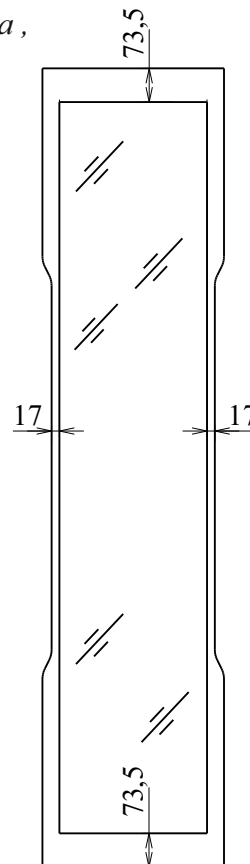
4. Навешиваем створки 15 и 16 на боковины 1 и перегородки 8 с помощью петель и шурупов 3,5x16.

5. Собираем выдвижные ящики, как показано на рисунке.

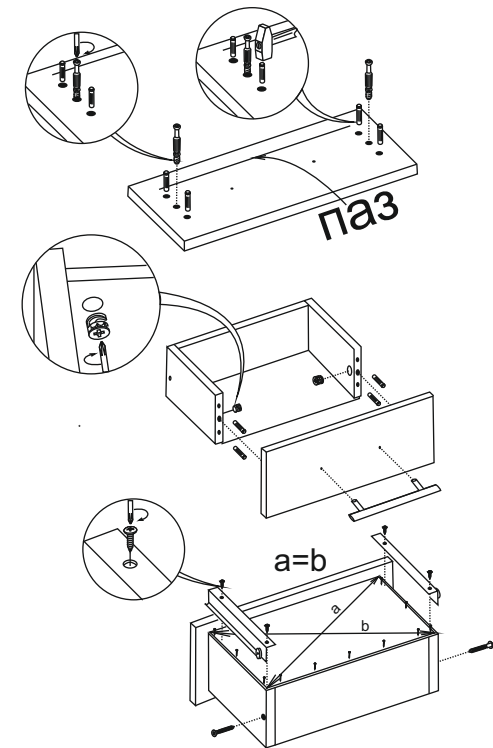
Вставляем собранные ящики в направляющие на боковинах 1 и нижних перегородках 7.

Вставляем заглушки в евровинты.

Перед наклейкой зеркала, снять защитную пленку с фасада!!!



Порядок сборки выдвижного ящика



Крепление ответной планки петли

