

### Гарантийные обязательства

Изготовитель гарантирует соответствие изделия требованиям нормативных документов ГОСТ 16371-2014 и соблюдение транспортировки и хранения. Гарантия не распространяется на мебель, имеющие механические повреждения (царапины, потертости и т.п.) возникшие при транспортировки, в процессе сборки и эксплуатации, имеющие утолщение щитков от влаги (разбухание) возникшие от неправильного ухода.

В случае приобретения уцененной мебели претензия по качеству и внешнему виду не принимаются.

Срок службы изделия – 7 лет;

Срок гарантии – 1 год со дня продажи набора.

Во избежание перекосов и повреждений, а также загрязнения мебели, сборку производить на ровном полу, покрытым тканью или бумагой. Необходимо соблюдать осторожность, чтобы не повредить поверхность деталей. В сборке сложных и больших изделий желательно участие двух человек. Перед началом сборки необходимо определить расположение деталей в изделии в соответствии со схемами сборки и инструкцией. Производитель оставляет за собой право вносить изменения в конструкцию, не изменяющую внешний вид и дизайн изделия без предварительного уведомления.

ДАТА ВЫПУСКА «\_\_»\_\_\_\_\_ 201 Г.

ПШТАМП СКК

ДАТА ПРОДАЖИ «\_\_»\_\_\_\_\_ 201 Г.

ПШТАМП МАГАЗИНА

## ПАСПОРТ

### Модульная система для спальни «ВАЛИРИЯ»

### Шкаф четырехстворчатый ШК 034



Произведено  
Россия ООО «Стендмебель»  
440028 г. Пенза, ул. Германа Титова, д. 5  
e-mail: stendmebel@mail.ru  
www.stendmebel.ru  
тел. 8 (8412) 99-02-52  
8 (8412) 99-02-53

### Уважаемый покупатель!

В целях сохранности наша мебель поставляется в разобранном виде. Напоминаем, что в стоимость изделия услуга сборки не включена. Если Вы предпочли собрать мебель самостоятельно, надеемся, что процесс сборки доставит Вам удовольствие и не займет много времени.

При покупке мебели настоятельно рекомендуем убедиться в наличии всех деталей, сверяясь с комплекточной ведомостью, т.к. после сборки изделия претензия по количеству и качеству сборочных единиц не принимаются.

Во избежание недоразумений, просим внимательно следовать алгоритму сборки изделия.

### **Рекомендации по сборке.**

Перед началом сборки и дальнейшей эксплуатации внимательно ознакомьтесь с настоящим руководством и следуйте его рекомендациям.

Для Вашего удобства рекомендуем собирать мебель вдвоем, на ровной поверхности, соблюдая последовательность согласно представленной схеме.

### **Правила пользования и эксплуатации изделия**

Уважаемый покупатель, срок эксплуатации мебели напрямую зависит от Вашего бережного отношения к ней:

- Не допускайте попадания воды на изделие во избежание разбухания поверхностей. В случае контакта с водой, насухо протрите поверхность мягкой тканью.
- Не ударяйте поверхность острыми, тяжелыми или твердыми предметами.
- Не ставьте на поверхность раскаленные предмет
- При чистке, во избежание поверхностей, не используйте щетки, жесткие ткани, зернистые порошки. Для ухода за мебелью используйте специальные средства, предназначенные для мебели.
- Не допускайте попадания на поверхность веществ, таких как растворители, бензин, обезжиривающие средства и т.п.
- Периодически, с случае ослабления резьбовых соединений, необходима их подтяжка.
- Если у Вас возникает желание самостоятельно модифицировать изделие, помните, что в этом случае наша гарантия на товар распространяться не будет.
- Несоблюдение каких-либо из вышеуказанных условий, повышение возникновение недостатков мебели, являются основанием утраты права на гарантийное обслуживание.

### **Габаритные размеры:**

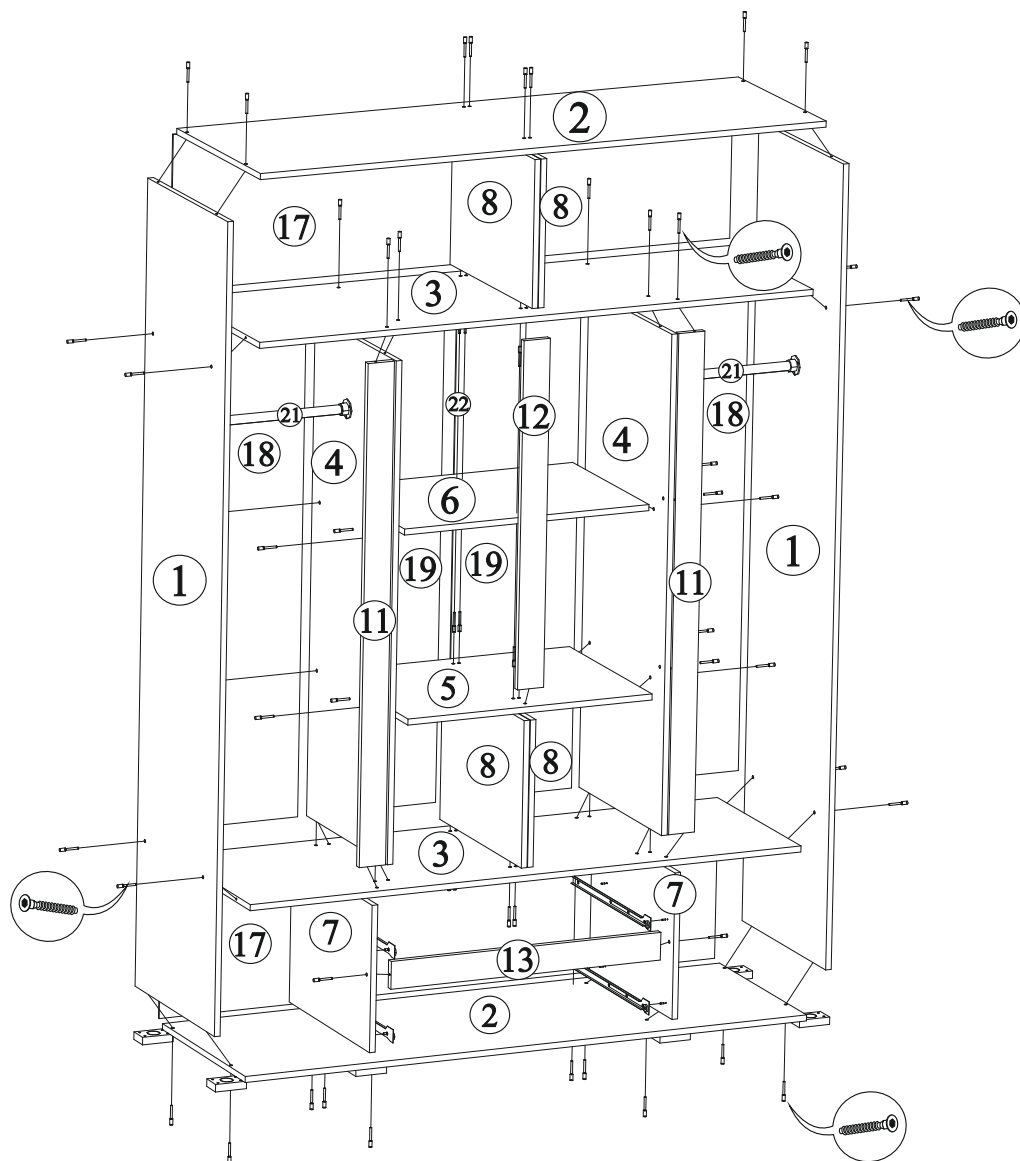
Высота (мм): 2200      Глубина(мм): - 500      Ширина(мм): - 1600

### **Комплектация фурнитурой**

Обозначение	Наименование	Кол-во	Ед.изм.
	Петля накладная	16	шт.
	Опора прямоугольная	8	шт.
	Направляющая 450 мм	2	комп.
	Евроключ	1	шт.
	Евровинт	73	шт.
	Эксцентриковая стяжка	4	шт.
	Шкант	8	шт.
	Штангодержатель	4	шт.
	Гвоздь	130	шт.
	Шуруп 3,5x16	122	шт.
	Пресшайба	30	шт.
	Заглушка на евровинт	50	шт.
	Заглушка на эксцентрик	4	шт.

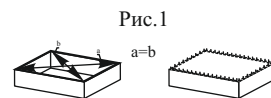
***Качество мебели зависит от качества сборки.  
Рекомендуем доверять сборку специалистам.***

# Спальня «Валирия» Шкаф четырехстворчатый ШК 034

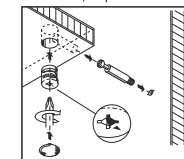


Поз.	Наименование	Длина	Ширина	Кол-во
1	Бок левый/правый	2148	480	2
2	Крышка верх/низ	1600	500	2
3	Вязка верх/низ	1568	480	2
4	Перегородка	1332	480	2
5	Вязка	694	480	1
6	Вязка	694	442	1
7	Перегородка низ левая/правая	392	480	2
8	Перегородка	392	480	4
9	Вязка ящика	710	102	2
10	Боковина ящика	450	102	4
11	Вставка	1332	74	2
12	Вставка	924	74	1
13	Вставка	768	74	1
14	Створка левая/правая	2140	396	2
15	Створка средняя	1742	396	2
16	Фасад ящика верх/низ	195	796	2
17	ЛДВП	1595	414	2
18	ЛДВП	1348	442	2
19	ЛДВП	1348	355	2
20	ЛДВП	738	452	2
21	Штанга	415 мм		2
22	Соединитель ДВП	920 мм		1
23	Зеркало	1595	322	2

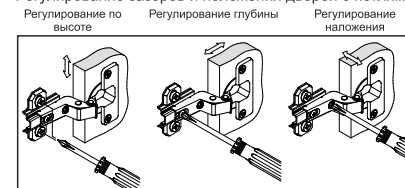
Для правильного открывания ящиков и створок, необходимо выровнять диагонали каркаса ящика (Рис.1) и только потом прибить ЛДВП не нарушая диагонали.



Монтаж эксцентриковой стяжки



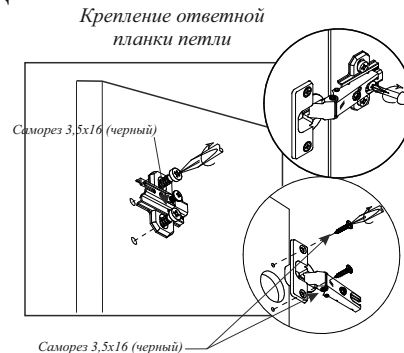
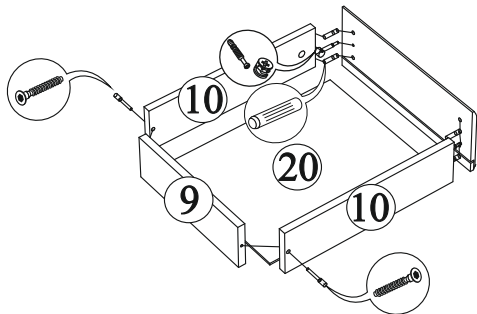
Регулирование зазоров и положения дверей с петлями



## Порядок сборки шкафа ШК 033

1. Во избежание перекосов и повреждений, а также загрязнения мебели, сборку производить на ровном полу, покрытым тканью или бумагой. Необходимо соблюдать осторожность, чтобы не повредить поверхность деталей. Перед началом сборки необходимо определить расположение деталей в изделии в соответствии со схемами сборки и инструкцией. Производитель оставляет за собой право вносить изменения в конструкцию, не изменяющую внешний вид и дизайн изделия без предварительного уведомления.
2. Сборку следует начать с крепления опор к нижней крышке 2 шурупами 3,5x16. Затем к нижней крышке 2 с помощью евровинтов присоединяем боковины 1. Между боковинами 1 евровинтами крепим вязки 3. Затем евровинтами крепим перегородки 4, 7, 8 вязки 5, 6 и вставки 11, 12, 13. К собранной конструкции евровинтами крепим верхнюю крышку 2. Соблюдая равенство диагоналей, гвоздями прибиваем ЛДВП 17, 18 и 19, используя соединитель ДВП 22. Шурупами 3,5x16 прикручиваем штангодержатели на боковину 1 и перегородку 4. Вставляем штангу 21.
3. Далее приклеиваем зеркало 23 по центру створок 15 согласно рисунка, предварительно сняв с фасада защитную пленку, на двухсторонний скотч. Для дополнительной фиксации зеркал рекомендуется воспользоваться клеем «Жидкие гвозди» (не входит в комплект изделия).
4. Навешиваем створки 14 и 15 на боковины 1 и перегородки 8 с помощью петель и шурупов 3,5x16.
5. Собираем выдвижные ящики, как показано на рисунке. Вставляем собранные ящики в направляющие на нижних перегородках 7. Вставляем заглушки в евровинты.

**Перед наклейкой зеркала, снять защитную пленку с фасада!!!**



## Порядок сборки выдвижного ящика

