

Основные преимущества парника арочного для индивидуального хозяйства

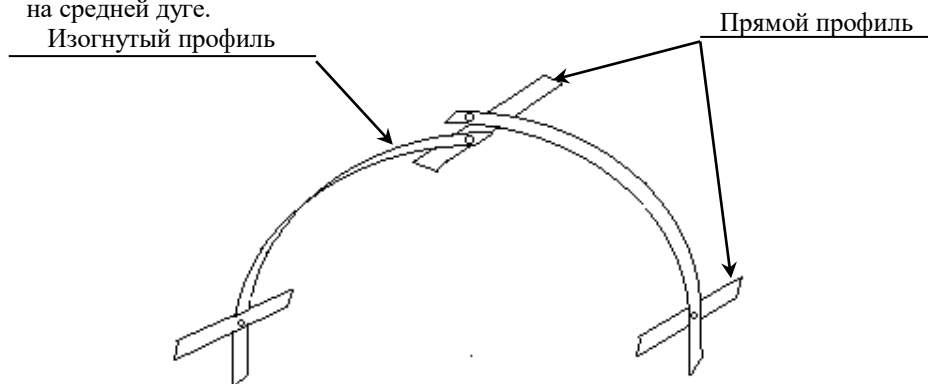
Парник арочный изготовлен из оцинкованного профиля. Это позволяет значительно снизить вес конструкции по сравнению с подобными изделиями без потери прочностных характеристик. Срок службы парника (каркаса) не менее 10 лет. В конструкции теплицы предусмотрена возможность ее быстрой сборки и установки дополнительных секций. Крепление пленки с помощью капронового шнура в пазу, позволяет надежно ее фиксировать, предохраняя от излишних повреждений. Благодаря этому, значительно увеличивается срок службы пленочного покрытия, что невозможно при иных способах крепления. Время сборки теплицы 25-30 минут.

КОМПЛЕКТНОСТЬ

1. Изогнутый профиль (дуга) --- 10 штук
2. Прямой профиль (прогон) --- 12 штук
3. Метизы (болты, гайки) --- 15 штук
5. Полиэтиленовая пленка --- 2 м (ширина 4 м)
6. Шнур капроновый --- 6 м

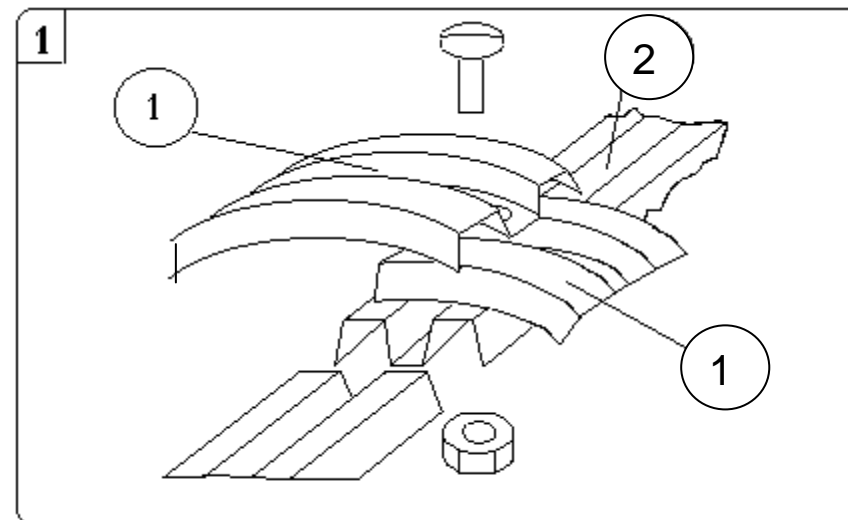
ПОРЯДОК СБОРКИ

Согласно схемы, первоначально (рис.1) стыкуются две дуги (стягиваются) и в центре (место стыковки) крепится, согласно крайнего отверстия, центральный прогон (2). В дугах и прогонах есть отверстия, соответствующие условиям сборки. Аналогично другие дуги крепятся на прогоне с помощью метизов. После сборки каркаса и установки его на место использования, каркас накрывается пленкой, поверх которой натягивается шнур (рис.2). Шнур фиксируется на крайних дугах и на средней дуге.

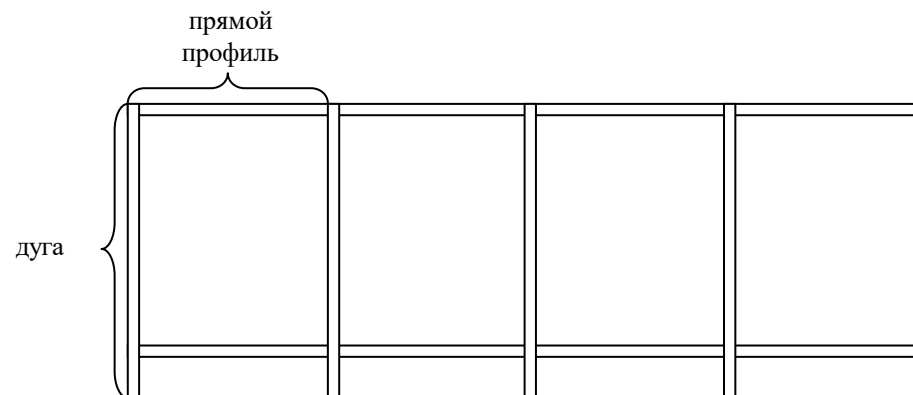


Для увеличения устойчивости данного изделия –
надежно фиксируйте его в грунте

Сборка деталей каркаса парника



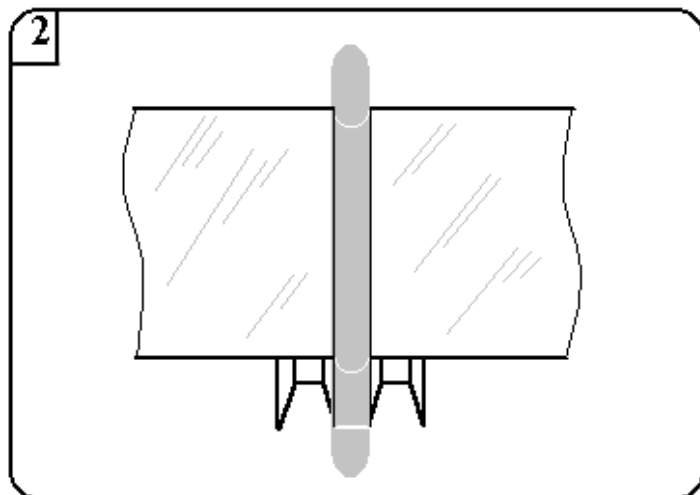
Общий (боковой) вид каркаса парника



Меры предосторожности:

при сборке теплицы оберегайте руки от порезов об острые кромки деталей.

Крепление пленки с помощью
капронового шнура



Зафиксируйте пленку шнуром в пазу профиля (через дугу). Натяните шнур и привяжите его за нижние перекладины парника. В торцах соберите пленку «гармошкой» и обвяжите шнуром.

Продукция не подлежит обязательной сертификации



АГРОСФЕРА

**ПАРНИК АРОЧНЫЙ
«АГРОСФЕРА-17»**

ИЗГОТОВЛЕН ИЗ ОЦИНКОВАННОГО ПРОФИЛЯ
В КОМПЛЕКТЕ С ПЛЕНОЧНЫМ ПОКРЫТИЕМ



общие данные изделия

длина - 2,80 м

высота - 0,70 м

ширина - 1,15 м

техническое описание
инструкция по сборке

www.agrosfera.pf