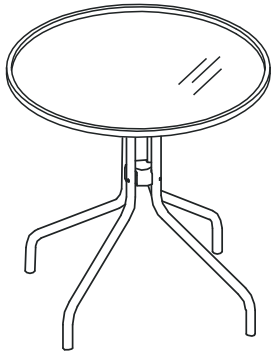


## СХЕМА СБОРКИ

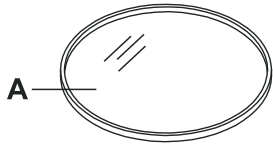


### КОМПЛЕКТАЦИЯ

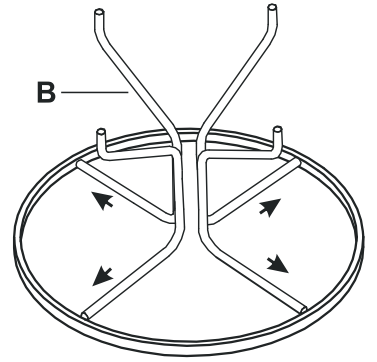
Обозначение	Наименование	Кол-во
A	Столешница	1
B	Ножка	4
C	Соединительный элемент	2
D	Болт М6х35	8

### ПОРЯДОК СБОРКИ

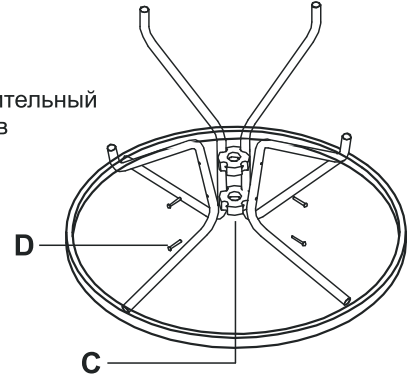
1. Положите столешницу (A) на твердую, ровную поверхность стеклом вниз.



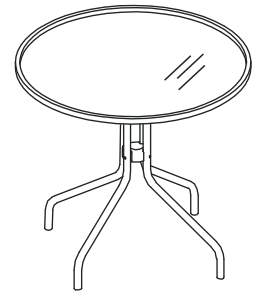
2. Установите ножки (B) в закладные элементы столешницы.



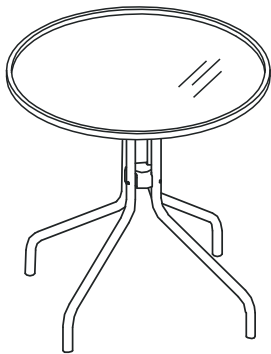
3. Установите соединительный элемент (C) совместив отверстия в ножках заверните винты (D).



4. Переверните стол.



## СХЕМА СБОРКИ

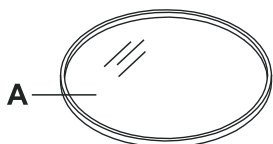


### КОМПЛЕКТАЦИЯ

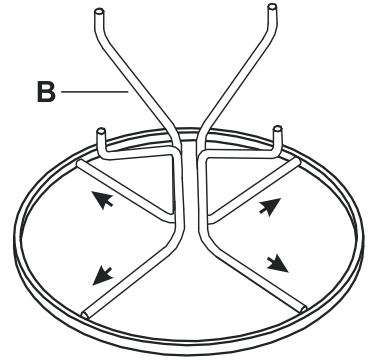
Обозначение	Наименование	Кол-во
A	Столешница	1
B	Ножка	4
C	Соединительный элемент	2
D	Болт М6х35	8

### ПОРЯДОК СБОРКИ

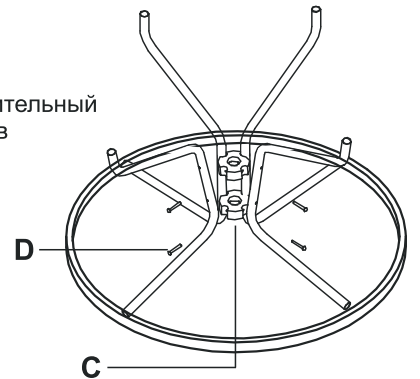
1. Положите столешницу (A) на твердую, ровную поверхность стеклом вниз.



2. Установите ножки (B) в закладные элементы столешницы.



3. Установите соединительный элемент (C) совместив отверстия в ножках заверните винты (D).



4. Переверните стол.

