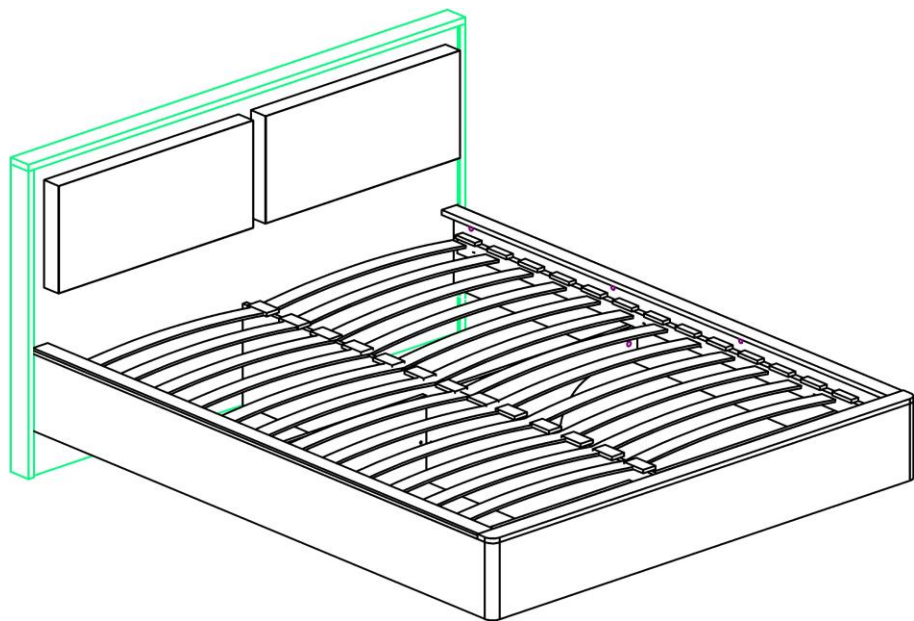


Инструкция по сборке и эксплуатации мебели

1574x1022x2145

Ширина X Высота x Глубина



Комплектовочная ведомость на детали

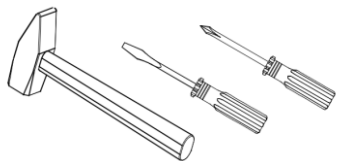
| № места | | | | | | |
|-----------------------------|---------------------|-------------------|-----------|------------|-------------|------------|
| Источник | | | | | | |
| № п/п | Наименование | Характеристика | Длина, мм | Ширина, мм | Кол-во дет. | Материал |
| Упаковка № 1 (1532x1000x32) | | | | | | |
| Детали | | | | | | |
| 1 | Щит большой | Антрацит | 1530 | 1000 | 1,000 | ЛДСП 16 мм |
| 5 | Царга поперечная | Дуб крафт золотой | 1466 | 250 | 1,000 | ЛДСП 16 мм |
| 6 | Связка | Дуб крафт золотой | 280 | 741 | 4,000 | ЛДСП 16 мм |
| Упаковка № 2 (2059x335x72) | | | | | | |
| Детали | | | | | | |
| 2 | Средняя стойка | Дуб крафт золотой | 2 059 | 330 | 1,000 | ЛДСП 16 мм |
| 3 | Царга левая | Дуб крафт золотой | 2 043 | 250 | 1,000 | ЛДСП 16 мм |
| 4 | Царга правая | Дуб крафт золотой | 2 043 | 250 | 1,000 | ЛДСП 16 мм |
| 7 | Планка декоративная | Дуб крафт золотой | 2 010 | 65 | 2,000 | МДФ 16 мм |
| 8 | Планка верхняя | Дуб крафт золотой | 1574 | 80 | 1,000 | ЛДСП 22 мм |
| 9 | Планка левая | Дуб крафт золотой | 1000 | 80 | 1,000 | ЛДСП 22 мм |
| 10 | Планка правая | Дуб крафт золотой | 1000 | 80 | 1,000 | ЛДСП 22 мм |
| 15 | Профиль угловой | Дуб крафт золотой | 250 | | 2,000 | МДФ |
| 32 | Планка декоративная | Дуб крафт золотой | 1530 | 65 | 1,000 | МДФ 16 мм |
| Упаковка № 3 (835x300x55) | | | | | | |
| 11 | Кровать латосборка | | | | 28,000 | |
| Упаковка № 4 (700x360x130) | | | | | | |
| 14 | Мягкие элементы | | | | 2,000 | |

Упаковка №5 (фурнитура)

| 12 | 13 | 16 | 17 | 18 | 19 |
|-----------------------|-------------------------------|------------------|-------------------------|-------------------|-----------------------------|
| Латодерж. односторон. | Латодержатель двойной | ЕвроШуруп 6,3*50 | Набойки | Стяжка эксцентрик | Шкант 8x30 |
| | | | | | |
| x28 | x14 | x8 | x11 | x36 | x44 |
| 20 | 21 | 22 | 23 | 24 | 25 |
| Шкант 8x50 | Заглушка для эксцентр. стяжки | Клей ПВА (25 гр) | Шайба М6 увеличенная | Евроключ | Гвозди 2*20 |
| | | | | | |
| x4 | x19 | x1 | x16 | x1 | x22 |
| 26 | 27 | 28 | 29 | 30 | 31 |
| Винт М6*25 | Болт М6*45 | Гайка М6 | Болт М6*30 шестигранный | ЕвроЗАГЛУШКА | Кроватный уголок (50*30*90) |
| | | | | | |
| x8 | x4 | x16 | x4 | x8 | x4 |

Сборку рекомендуется производить с помощью специалиста, так как неправильная сборка может привести к нежелательным последствиям. Инструкция даст вам необходимые рекомендации по сборке, порядка которых просим Вас придерживаться. Перед сборкой внимательно ознакомьтесь с инструкцией, проверьте комплектность фурнитуры и разберите её по назначению.

Необходимый инструмент для сборки.



1. Сборка щита

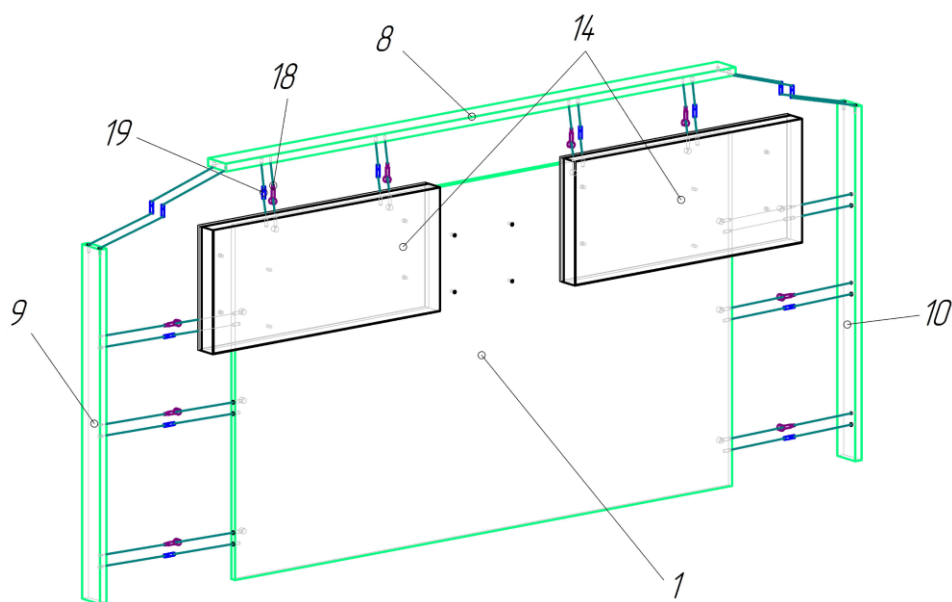


Рисунок 1 – Сборка щита

1. На рисунке 1 представлена схема сборки головного щита.
2. Используя шканты (19) и эксцентриковые стяжки (18) соедините детали 1, 8, 9 и 10. При установке шканта (21), предварительно в отверстие нанесите клей ПВА (22).
3. Мягкие элементы (14) закрепите на собранной конструкции при помощи шурупов (26).

2. Сборка корпуса кровати.

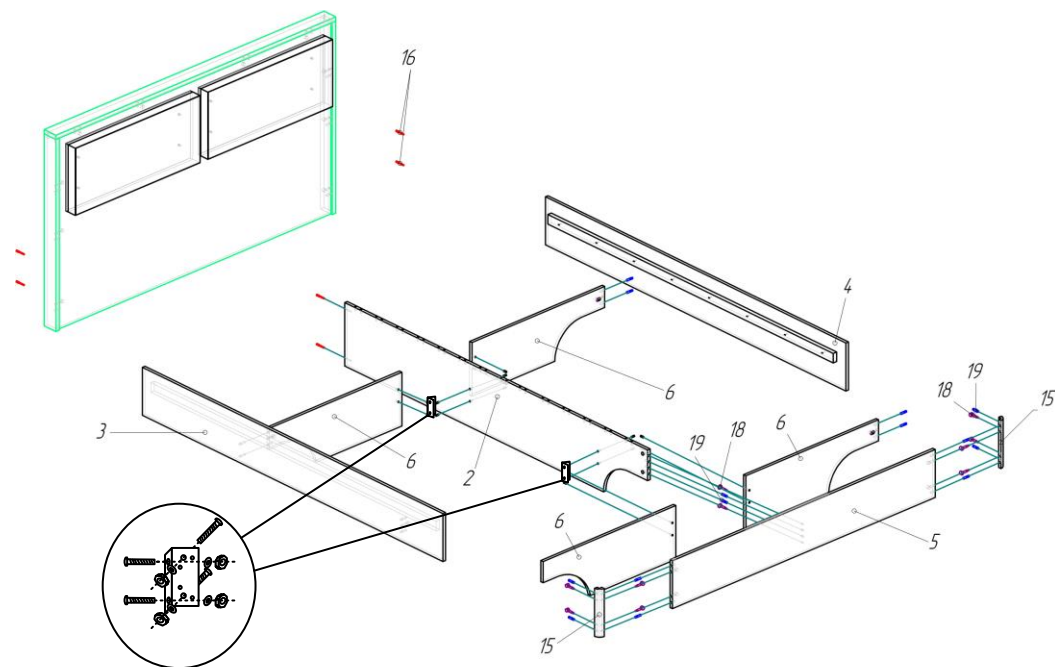


Рисунок 2 – Сборка корпуса кровати

1. При сборке корпуса кровати пользуйтесь схемой на рисунке 2.
2. К собранному щиту, при помощи еврошурупов (16), прикрепите среднюю стойку 2.
3. Используя уголки (31), болты (29), шайбы (23) и гайки (28), соедините деталь 2 с деталями 6.
4. При помощи шкантов (19) и стяжек (18) соедините связки 6 с деталями 3, 4. Далее используя еврошурупы (16) зафиксируйте собранный щит с деталями 3, 4. Для усиления конструкции на царги 3, 4 устанавливаются болты (27) с гайкой (28) и шайбой (23).
6. Через уголки 15 соедините между собой деталь 5 с деталями 2, 3, 4. Для соединения используйте шканты (19) и стяжки (18).

3. Установка декоративных планок.

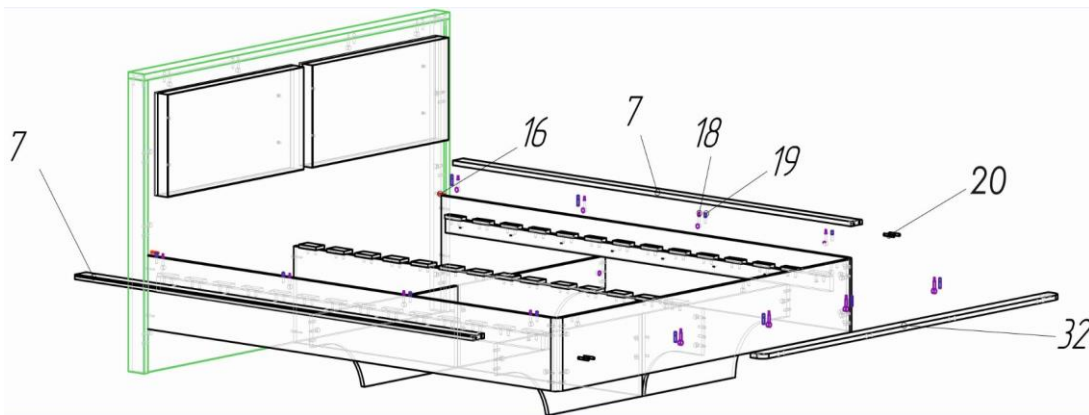


Рисунок 3 – Сборка корпуса кровати

1. При сборке корпуса кровати пользуйтесь схемой на рисунке 3.

2. При помощи шкантов (20) и клея (22) соберите конструкцию из деталей 7, 32.

3. Собранную конструкцию из деталей 7, 32 зафиксируйте на корпусе кровати, для фиксации используйте еврошурупы (16), шканты (19), стяжки (18).

4. Установка лат

1. Процесс установки лат представлен на рисунке 4.

2. Вставьте в латодержатель (12) и латодержатель двойной (13) лату (11) и запресуйте латодержатели в отверстия на деталях 3, 4, 2. Затем вставьте следующую лату, в уже запресованный двойной латодержатель (13) и завершите процесс запресовкой конечного латодержателя (12).

3. Повторите процесс 14 раз.

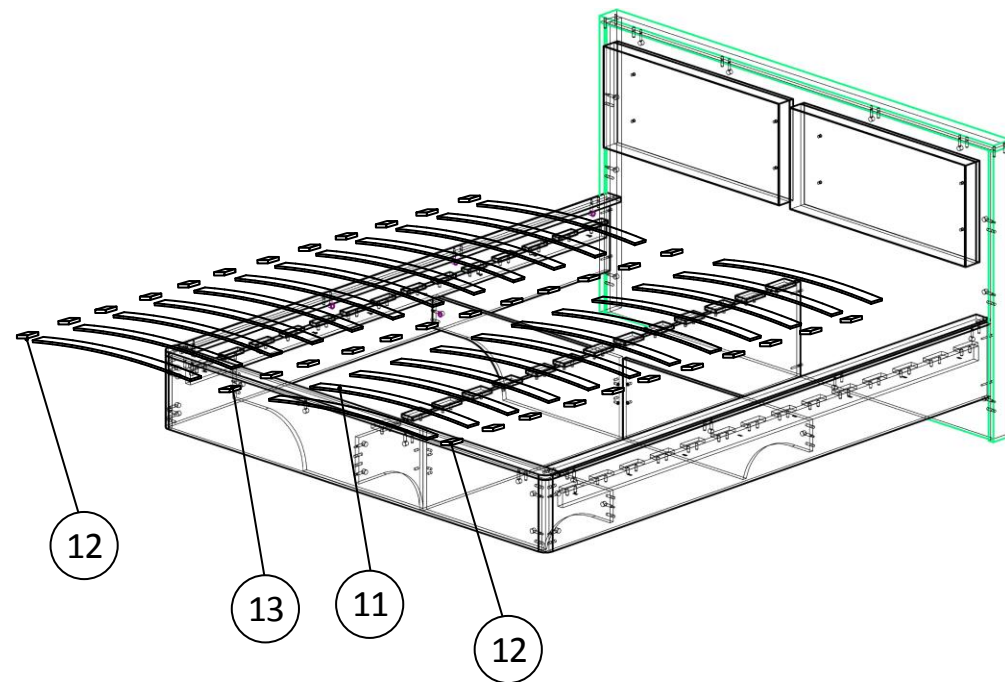


Рисунок 4 – Установка лат

Инструкция по уходу за мебелью и правила эксплуатации

Для поддержания надлежащего внешнего вида и долговечности мебели рекомендуется соблюдать следующие общие правила.

1. Мебель должна эксплуатироваться в сухих и теплых помещениях, имеющих отопление и вентиляцию при температуре воздуха не ниже +10°C и не выше +40°, относительной влажности 65-85%.
2. Расположение мебели ближе одного метра от отопительных приборов и других источников тепла, а также под прямыми солнечными лучами, вызывает ускоренное старение покрытия и деформацию мебельных щитов.
3. Поверхность деталей мебели следует оберегать от попадания влаги во избежание разбухания каркасов, фасадов и столешницы, отклеивания кромок на боковых поверхностях.
4. Следует оберегать поверхность мебели и ее конструктивные элементы от механических повреждений, которые могут быть вызваны воздействием твердых предметов, абразивных порошков, а также чрезмерными физическими нагрузками.
5. Изделия мебели необходимо устанавливать на ровные поверхности.
6. Рекомендуется для чистки преимущественно пользоваться мягкой тканью или замшей, смоченной и хорошо отжатой перед использованием. Всегда тщательно высушивайте (протирайте сухой тканью) смоченные участки по окончании чистки. Не следует использовать средства, обладающие абразивными свойствами, а также губки с покрытием из металлического волокнообразного или стружечного материала при чистке.
7. В процессе эксплуатации мебели возможно ослабление крепежной фурнитуры, необходимо осуществлять «затяжку» всех изделий металлофурнитуры, осуществляющих крепеж и регулировку узлов, обеспечивающих открывание и трансформацию подвижных элементов.

Общие технические указания по сборке.

Для удобства транспортировки и предохранения от повреждений, мебель поставляется в разобранном виде в индивидуальной упаковке. Вы можете собрать ее самостоятельно, либо воспользоваться услугами квалифицированных сборщиков. Не приступайте к сборке, не ознакомившись с инструкцией!

Проверить комплектность каждой упаковки, согласно комплектовочной ведомости. При обнаружении дефектов или не комплектности к сборке не приступать. Обратитесь к продавцу.

ВНИМАНИЕ! Не рекомендуется одновременно вынимать детали из всех упаковок во избежание их смешивания (можете перепутать детали). Проверить наличие фурнитуры.

Во избежание перекосов и повреждений, а также загрязнения мебели, сборку производить на ровном полу, покрытом тканью или бумагой. Необходимо соблюдать осторожность, чтобы не повредить поверхность деталей. В сборке сложных и больших изделий желательно участие двух человек. Перед началом сборки необходимо определить расположение деталей в изделии в соответствии со схемами сборки и инструкцией.

Производитель оставляет за собой право вносить незначительные изменения в конструкцию, не изменяющую внешний вид и дизайн изделия без предварительного уведомления.

Поставщик гарантирует соответствие товаров требованиям ГОСТа 16371-93 при соблюдении условий транспортировки, хранения, сборки (для мебели поставляемой в разобранном виде), эксплуатации. Гарантийный срок эксплуатации мебели: детской и для общественных помещений – 18 месяцев, бытовой – 24 месяца. Гарантийный срок при розничной продаже через торговую сеть исчисляются со дня продажи мебели, но в пределах 30 месяцев со дня её изготовления. Срок эксплуатации 10 лет.

Продавец не несет ответственности за дефекты собранного изделия, если сборка была произведена не рекомендованной службой сборки, либо произведена самостоятельно покупателем.

Предприятие изготовитель оставляет за собой право вносить изменения в конструкцию изделия, не ухудшая его конструктивные и эксплуатационные характеристики.