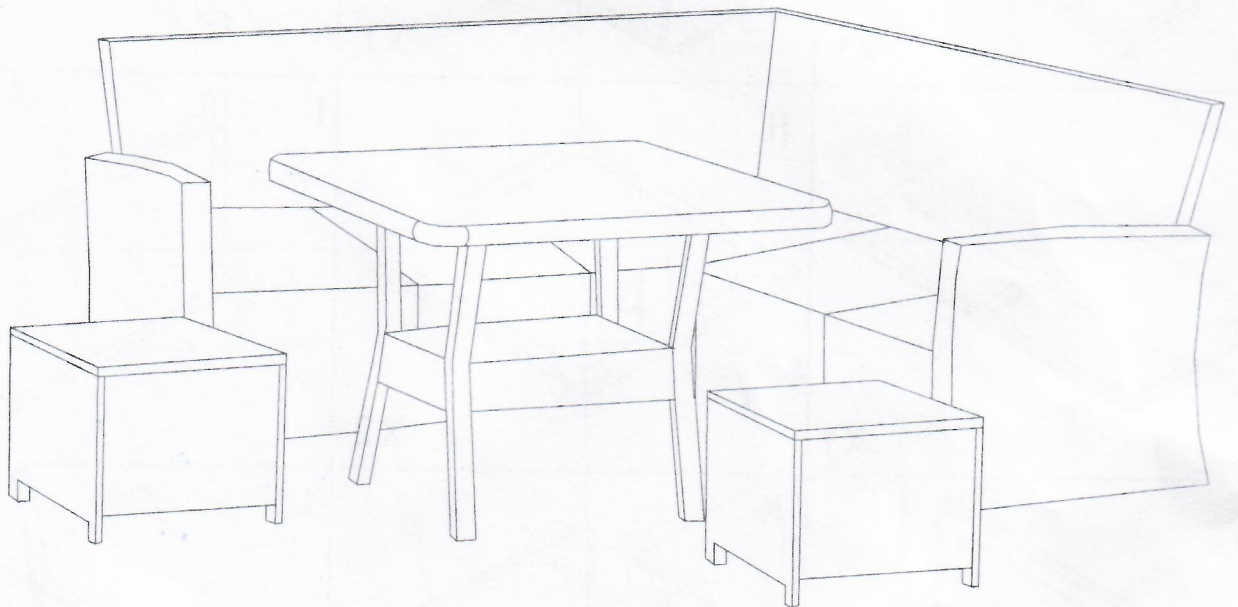
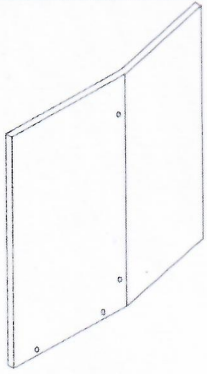
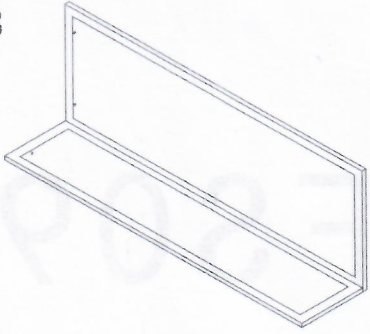
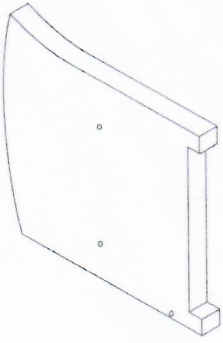
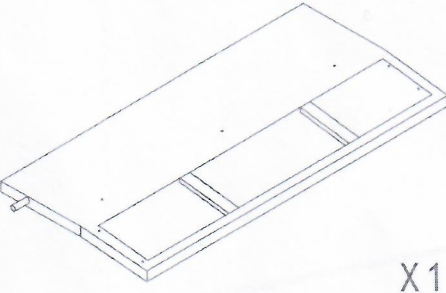
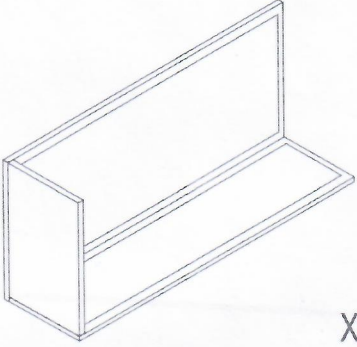
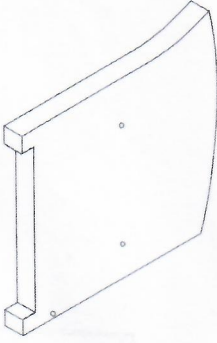
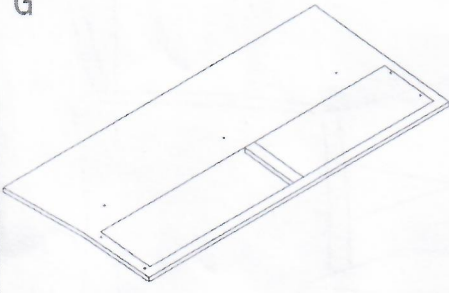
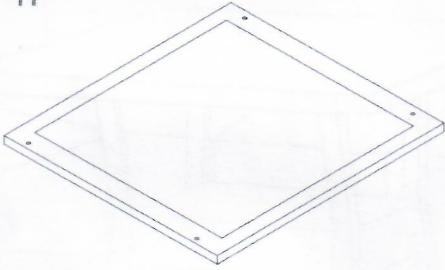
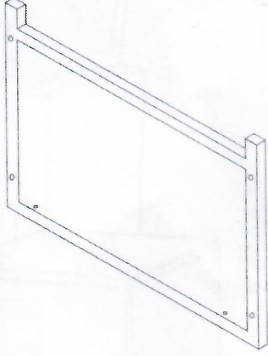
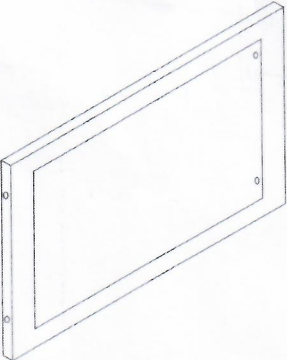
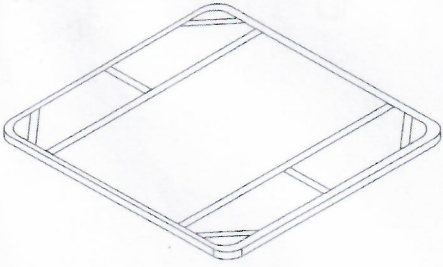
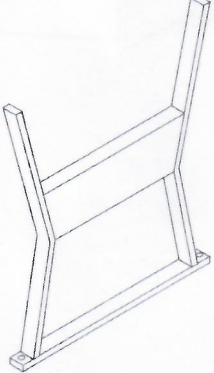
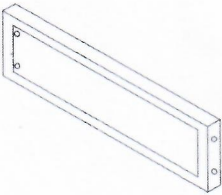


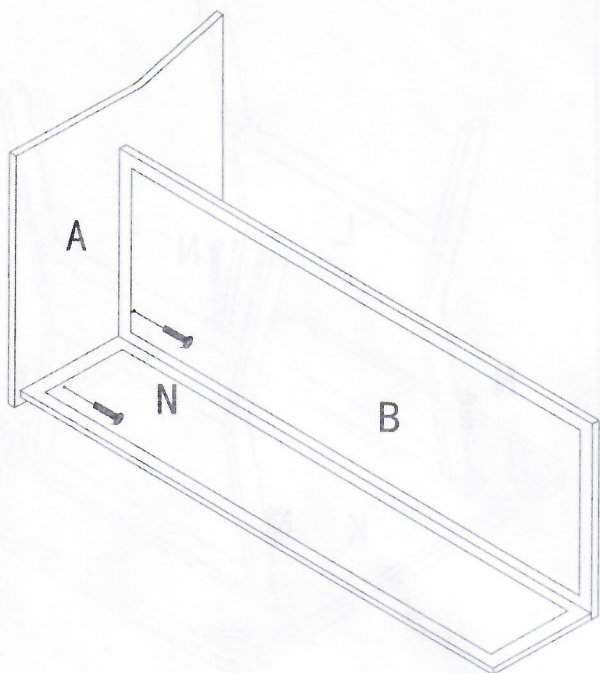


# SFS096

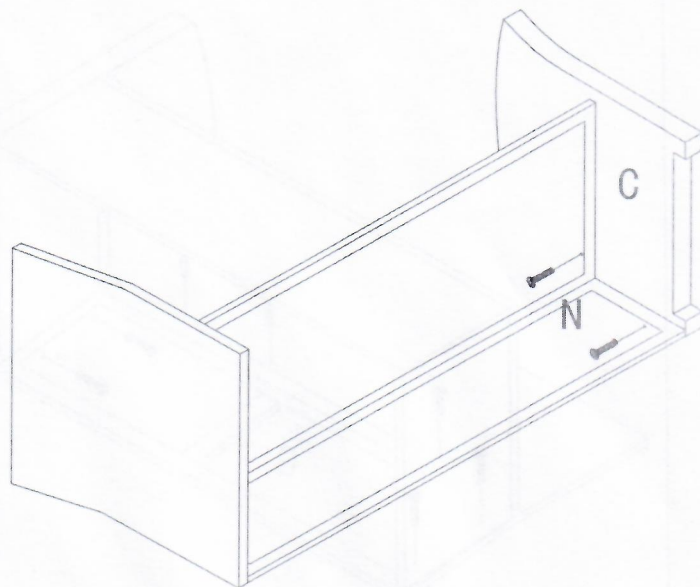


<p>A</p>  <p>X1</p>	<p>B</p>  <p>X1</p>	<p>C</p>  <p>X1</p>	
<p>D</p>  <p>X1</p>	<p>E</p>  <p>X1</p>	<p>F</p>  <p>X1</p>	
<p>G</p>  <p>X1</p>	<p>H</p>  <p>X2</p>	<p>I</p>  <p>X4</p>	
<p>J</p>  <p>X4</p>	<p>K</p>  <p>X1</p>	<p>L</p>  <p>X2</p>	
<p>M</p>  <p>X2</p>	<p>N</p>  <p>M6x35mm</p> <p>X59</p>	<p>O</p>  <p>X1</p>	

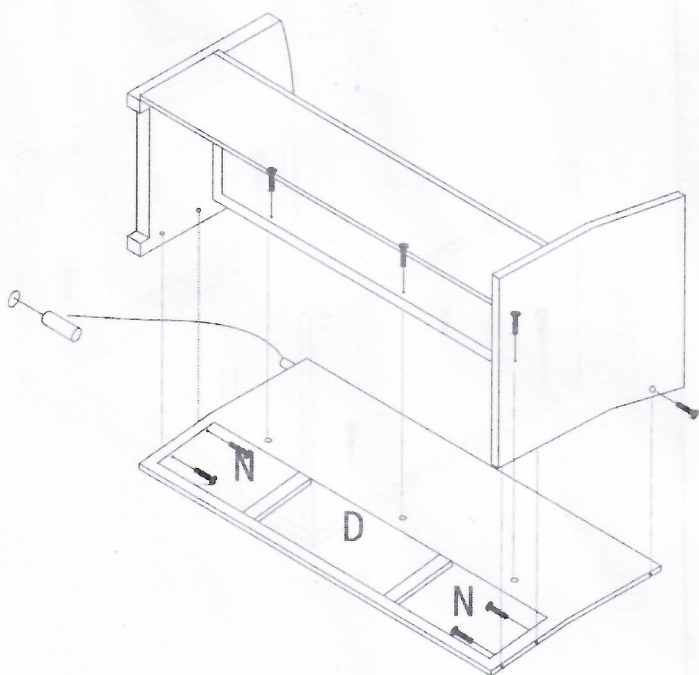
1



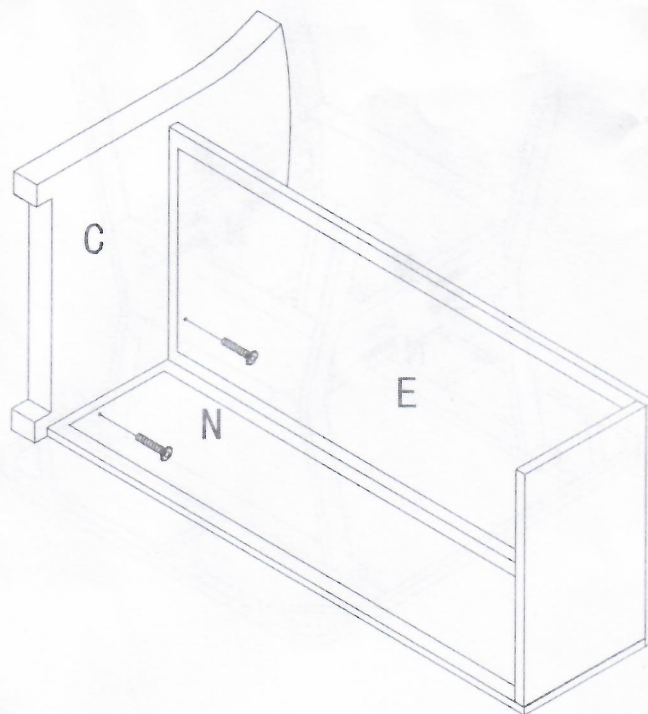
2



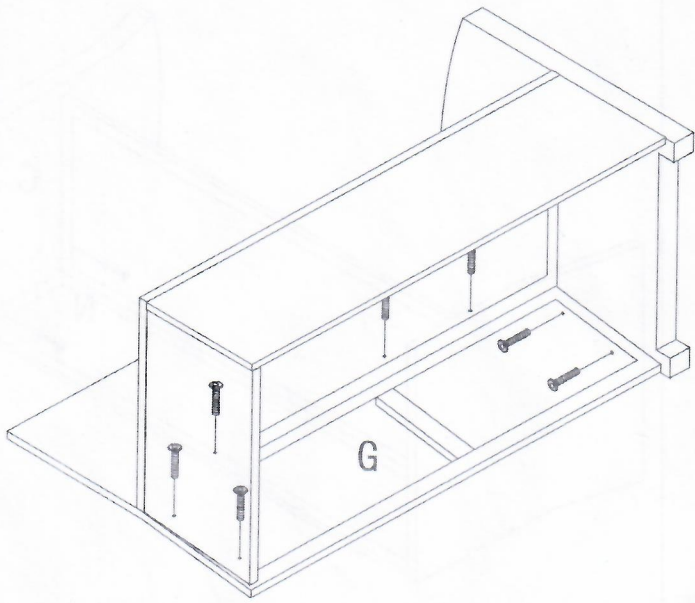
3



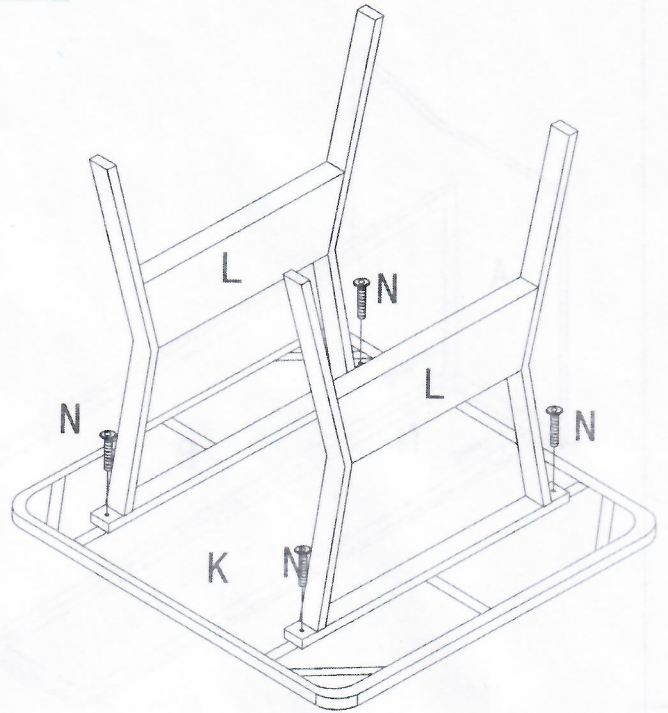
4



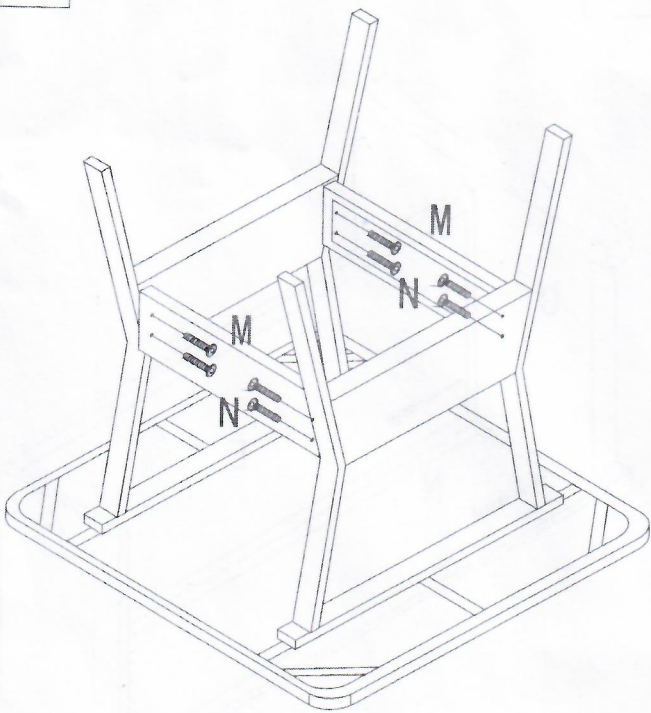
5



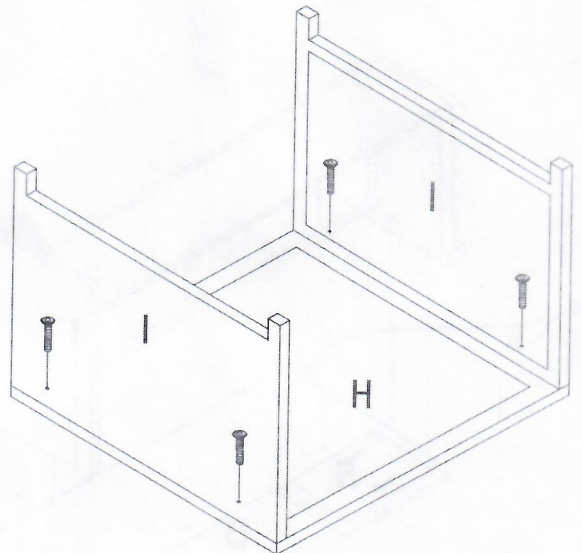
6



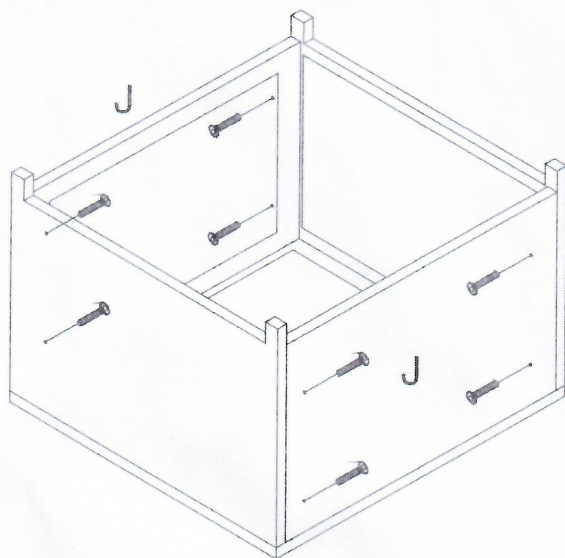
7



8



9



10

