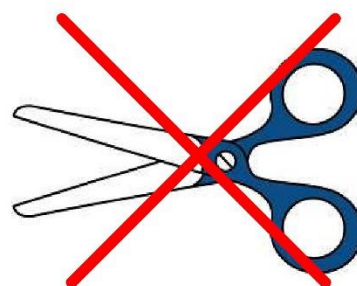
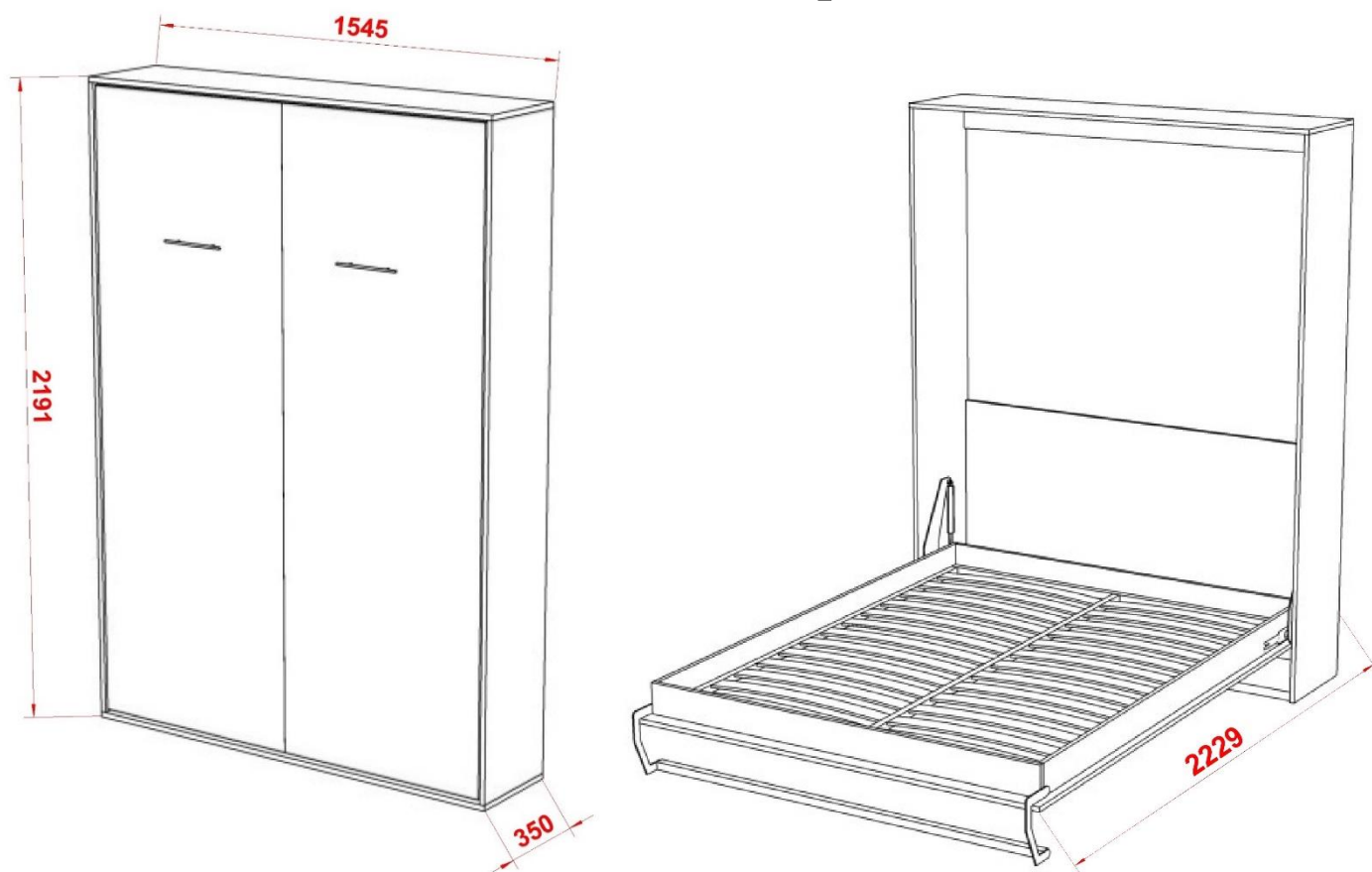


# Кровать- трансформер SMART 140/200/18

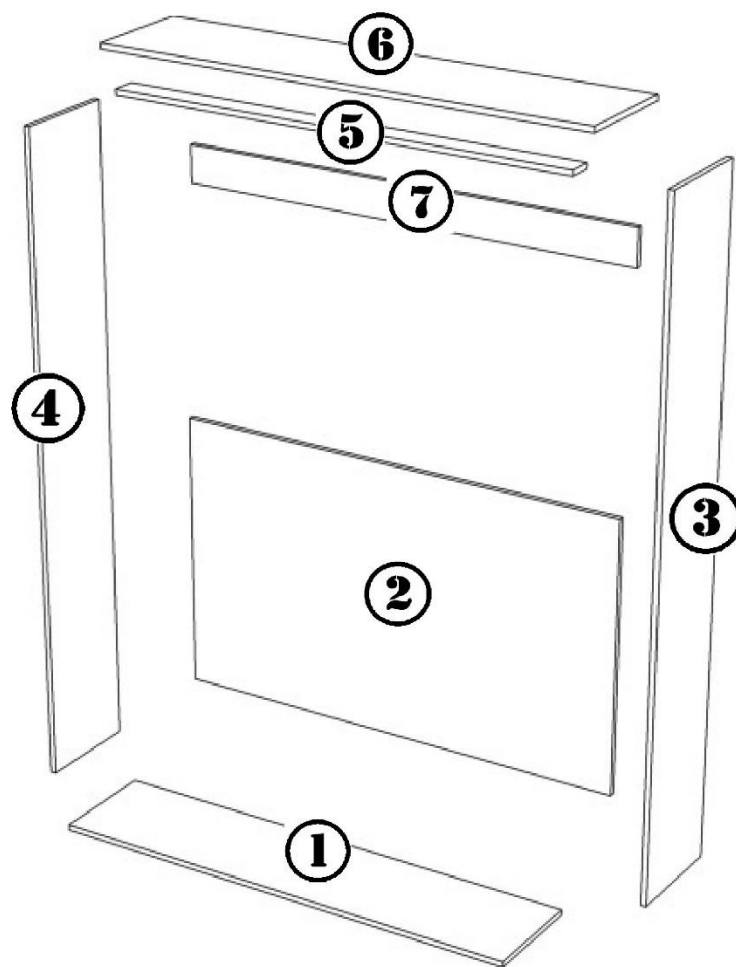
Схема сборки



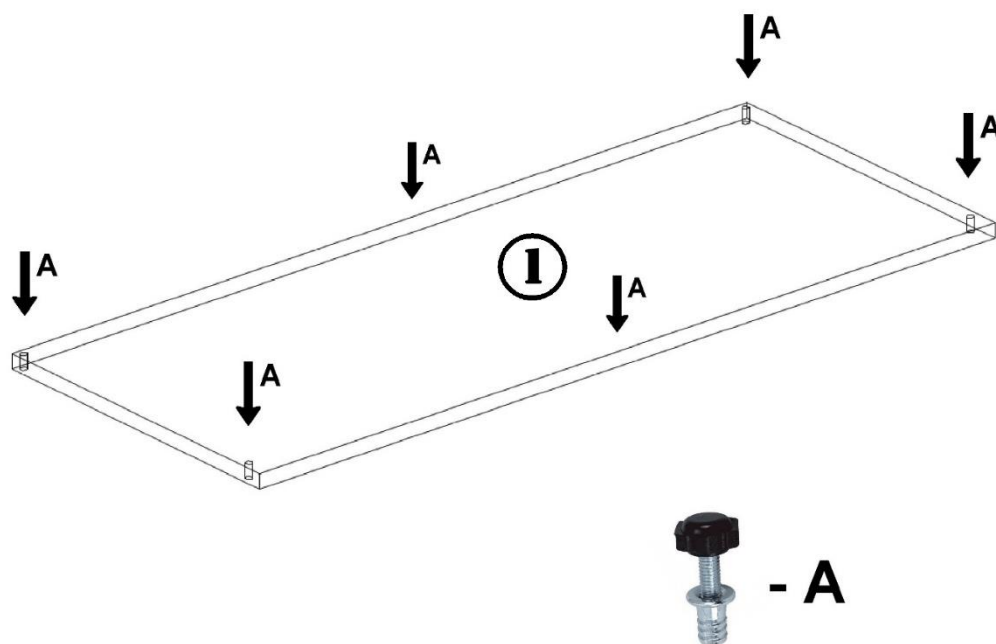
**ВНИМАНИЕ!**

**Не снимайте защитную ленту с газлифта**

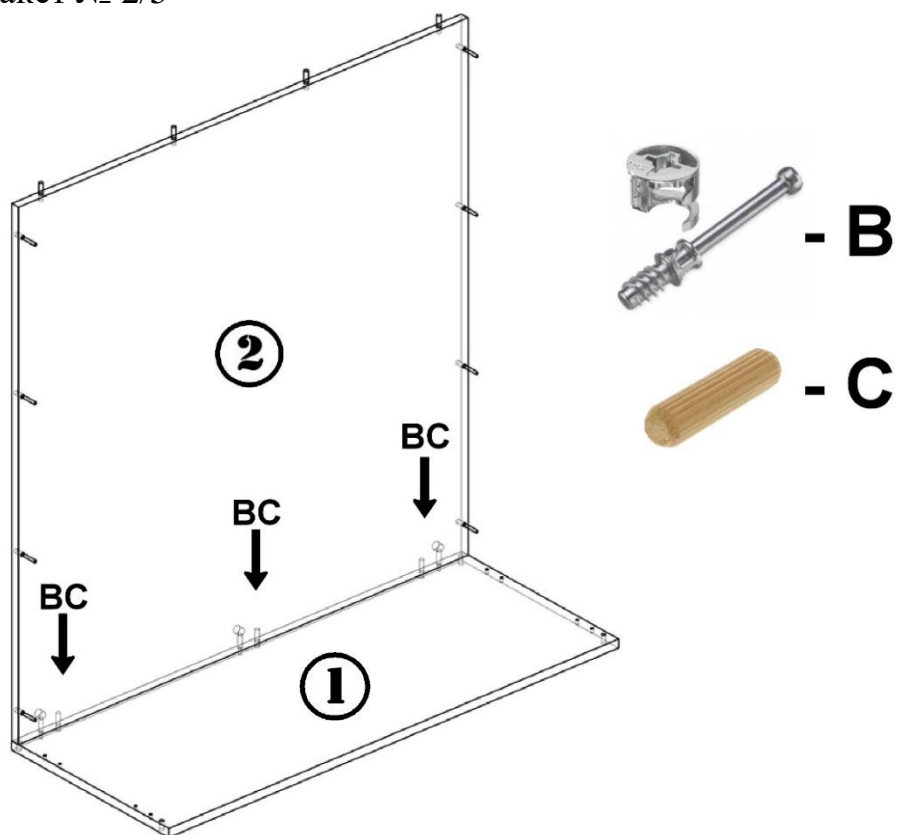
# 1. Сборка каркаса кровати- трансформера:



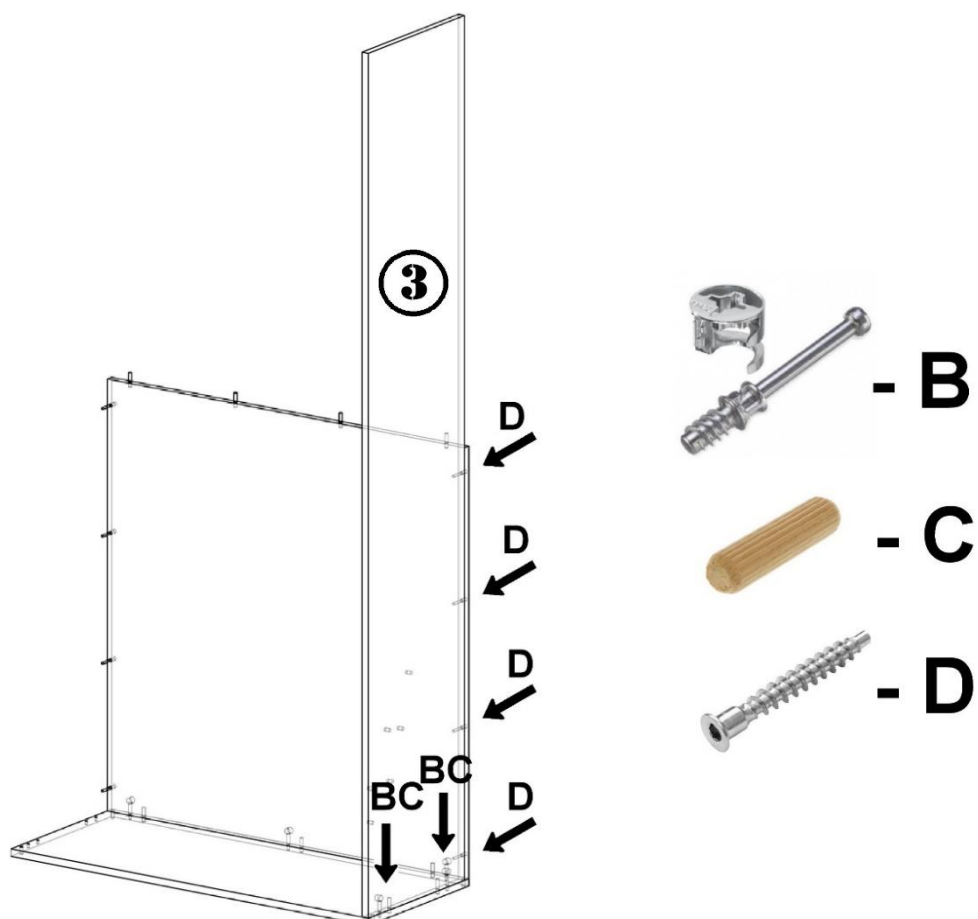
- Вкрутите регуляторы уровня в дно каркаса  
Пакет № 2/5



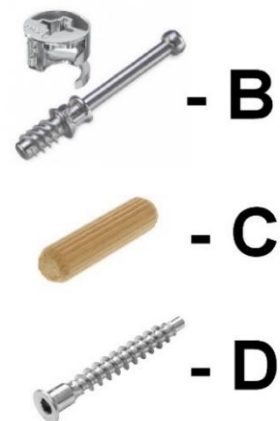
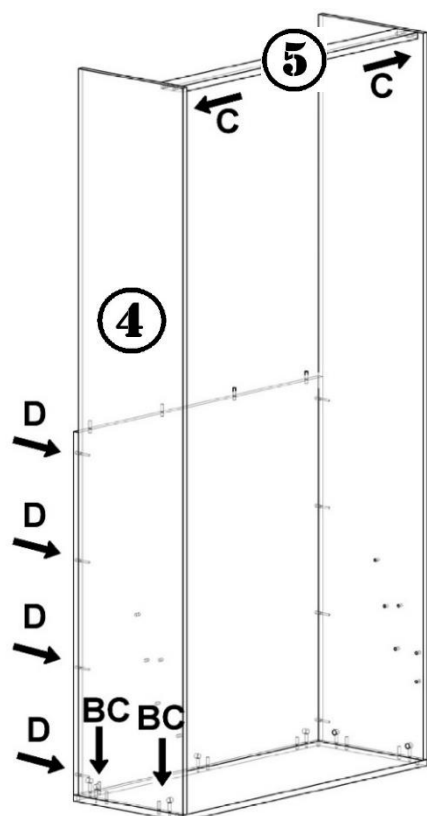
- Установите заднюю стенку каркаса  
Пакет № 2/5



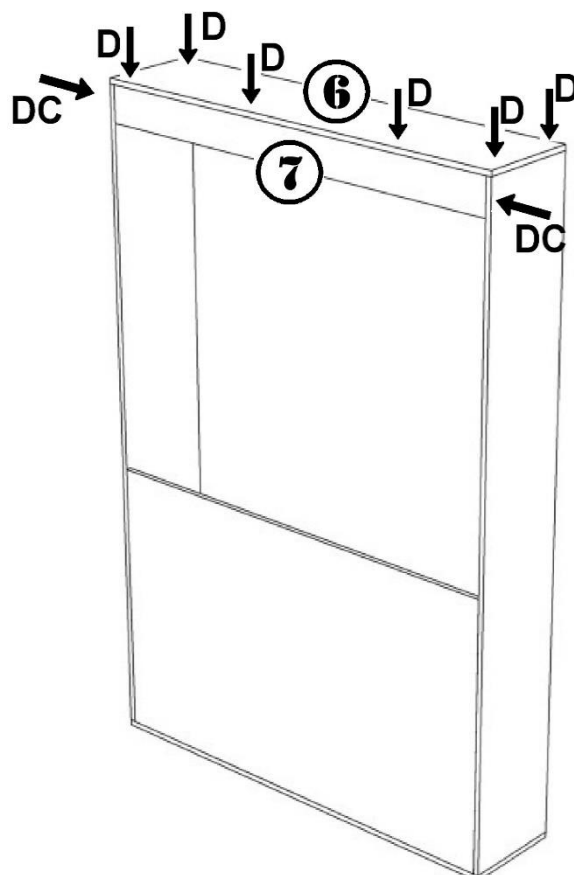
- Установите правую боковую стенку  
Пакет № 3/5



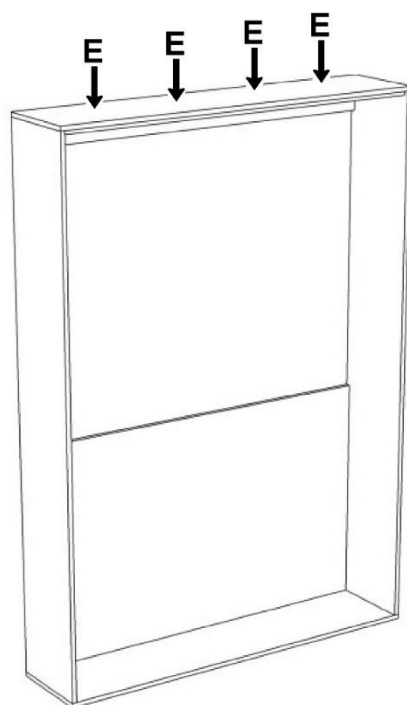
- Установите левую боковую стенку, стопор  
Пакеты № 3/5; 2/5



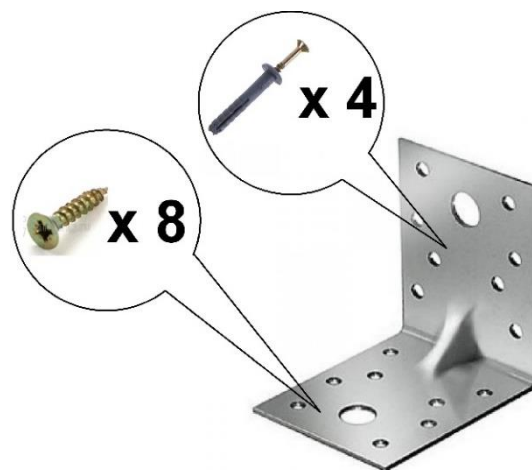
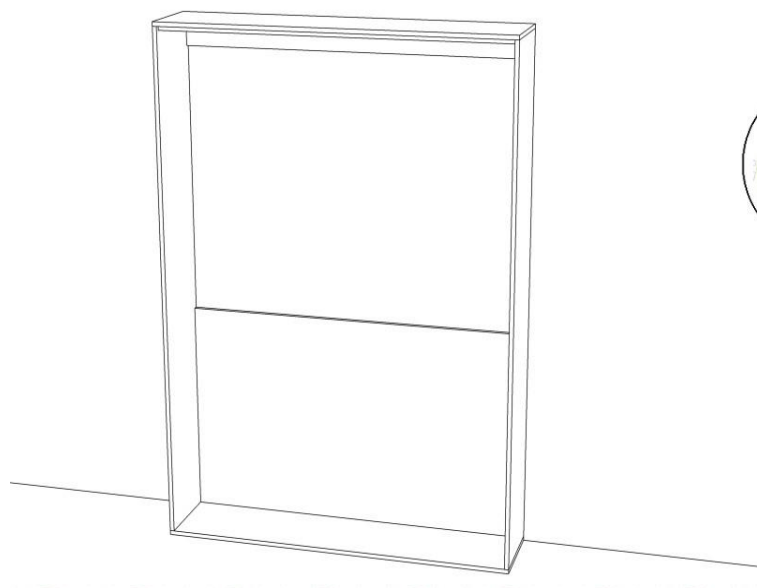
- Установите крышу каркаса, верхнюю заднюю стенку  
Пакет № 2/5



- Закрепите стопор  
Пакет № 2/5



- С помощью регуляторов, выровняйте уровень во всех плоскостях, закрепите каркас кровати к стене

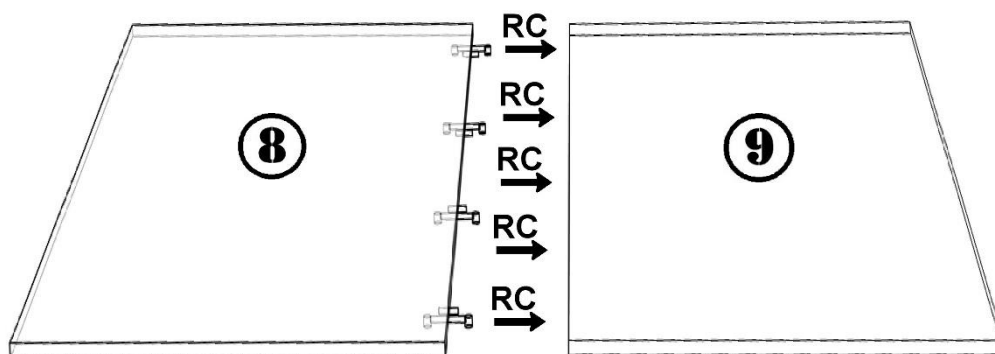


### **ВНИМАНИЕ!!!**

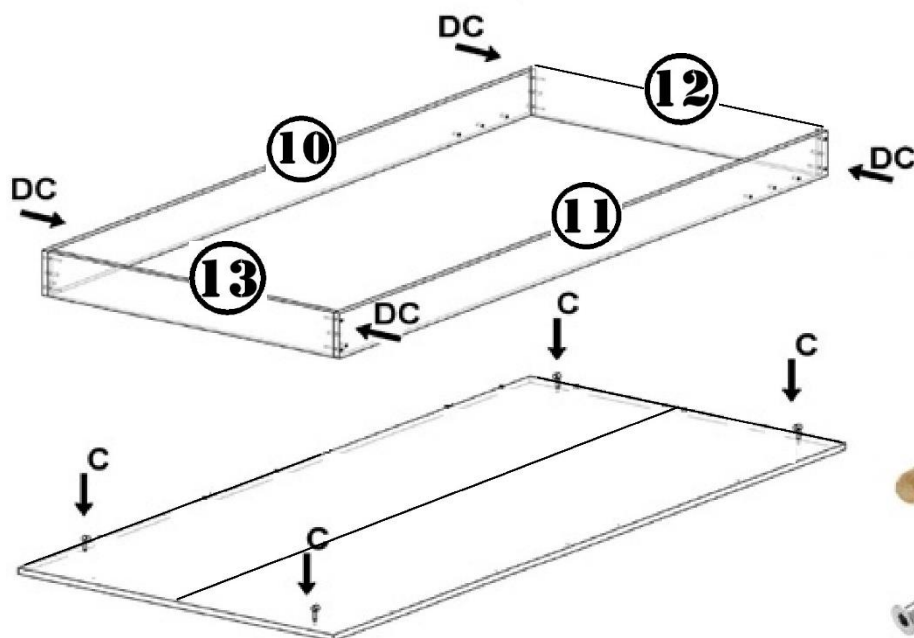
**В зависимости от материала стены, у которой будет установлен каркас кровати, выберите надёжный крепёж.**

## 2. Сборка ортопедического основания кровати- трансформера :

- Соедините две части фасада кровати  
Пакет № 1/5

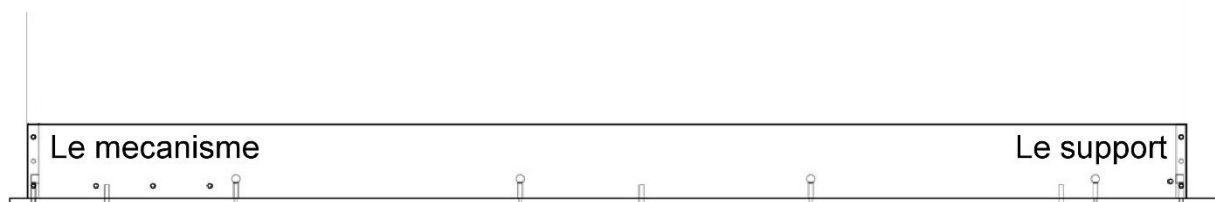


- Соберите царговый каркас и установите на фасад  
Пакет № 2/5; 3/5



44\_

\_56\_

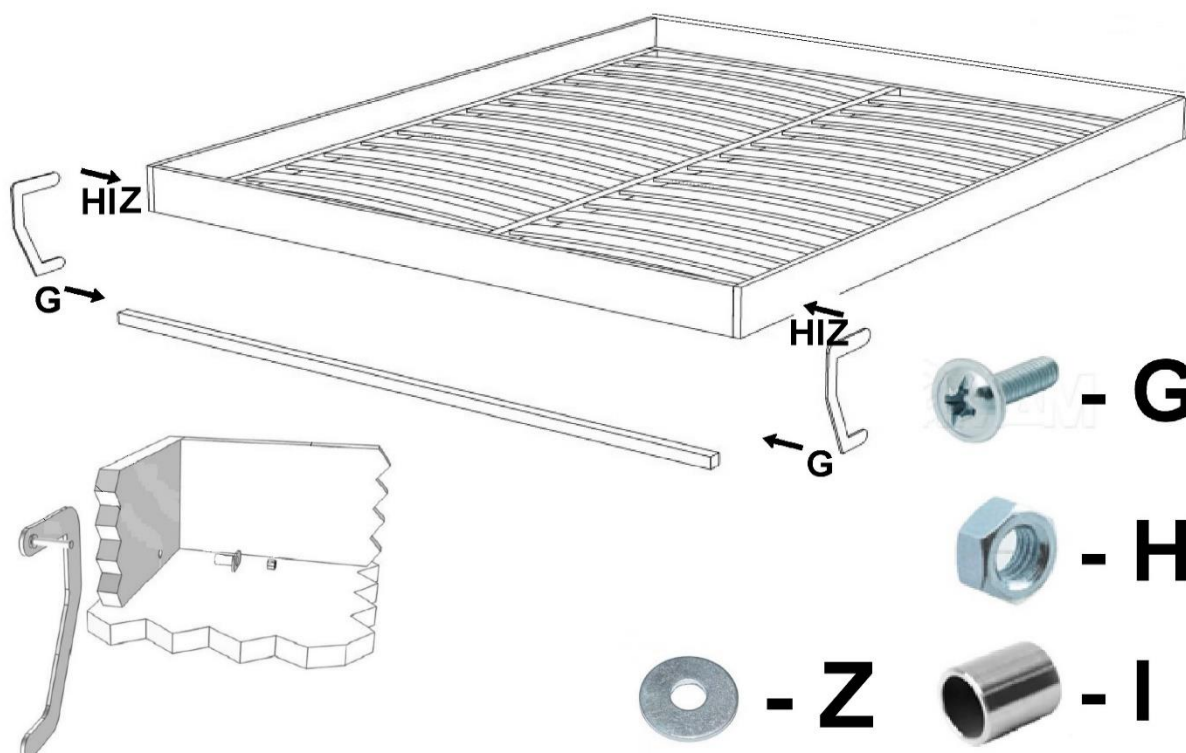


- Вложите ортопедическое основание в царговый каркас и закрепите его  
Пакет № 5/5

**\* Закрутить винты не до упора!**

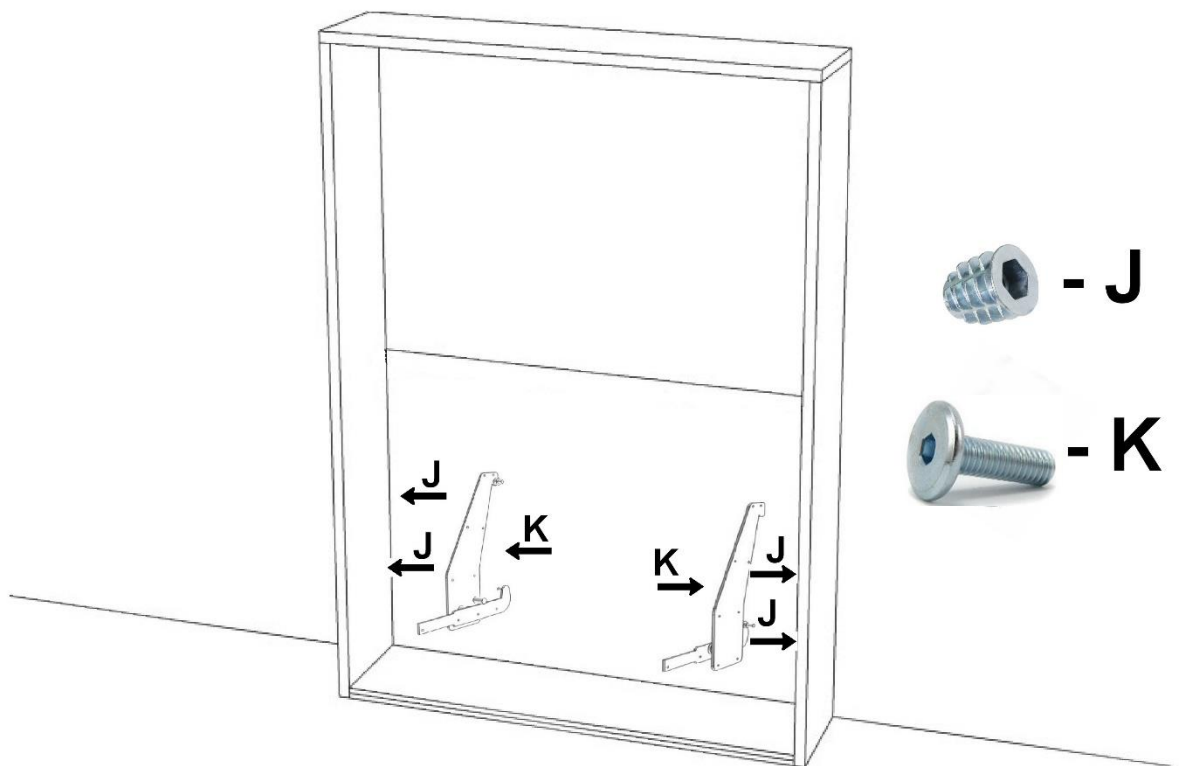


- Установите откидные опоры соединив их с синхронизатором  
Пакет № 4/5



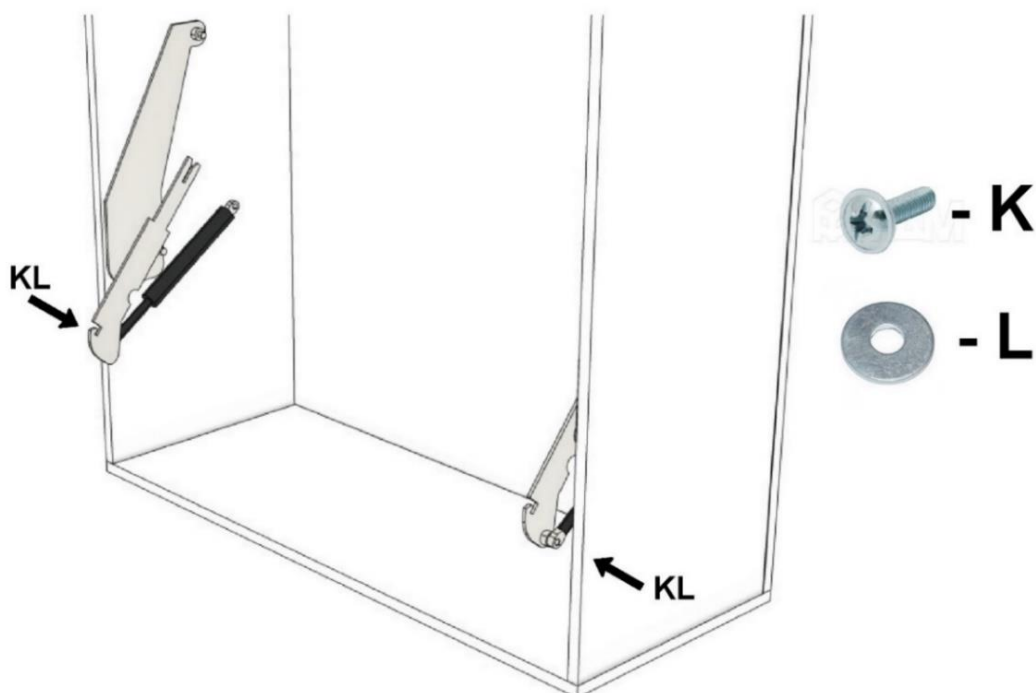
### 3. Установка подъёмного механизма:

Пакет № 4/5



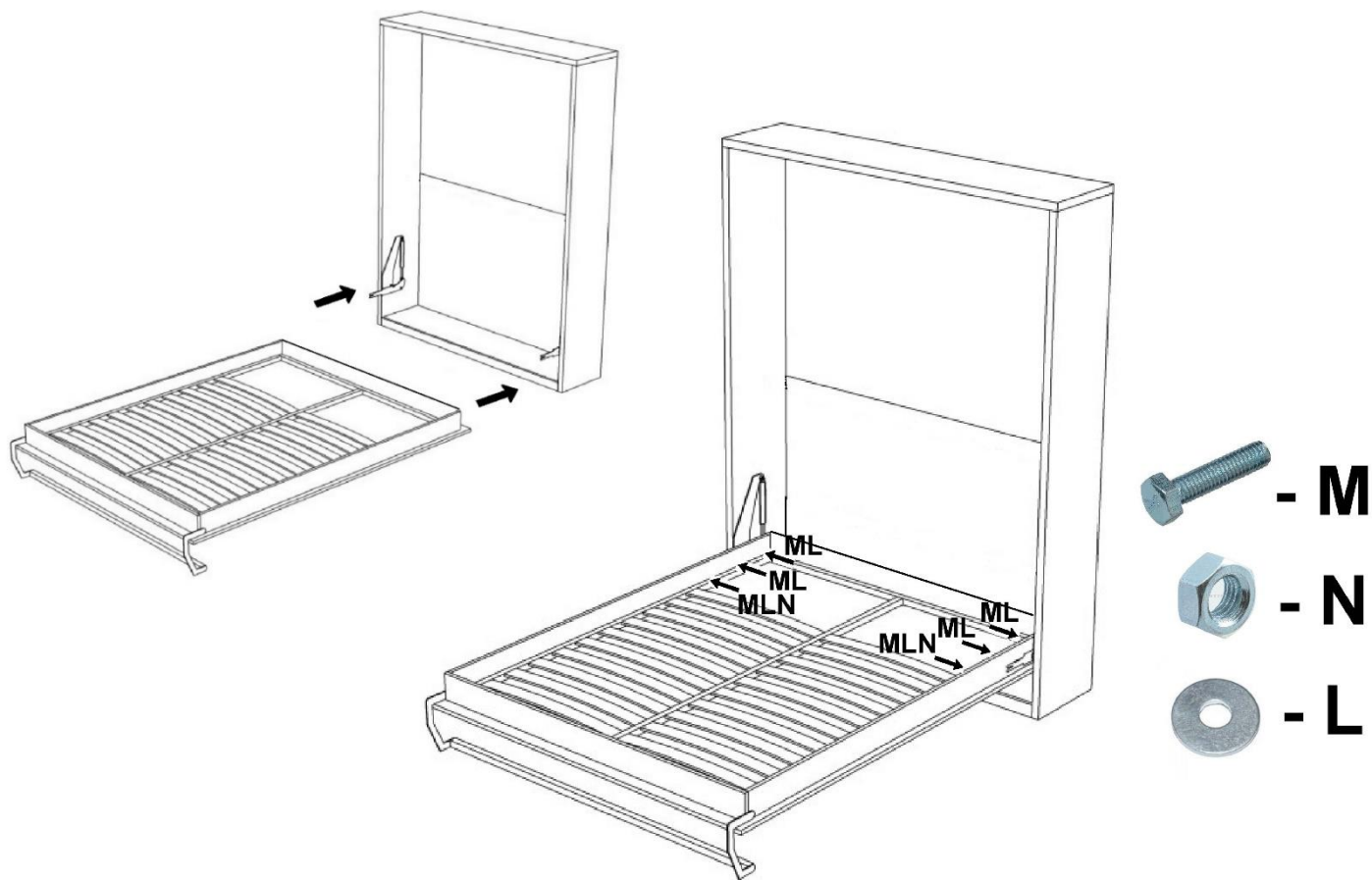
- Установите на механизм газлифт, штоком вниз, не фиксируя верхнюю часть газлифта  
**ВНИМАНИЕ : НЕ СНИМАЙТЕ ЗАЩИТНУЮ ЛЕНТУ С ГАЗЛИФТА!!!**

Пакет № 4/5



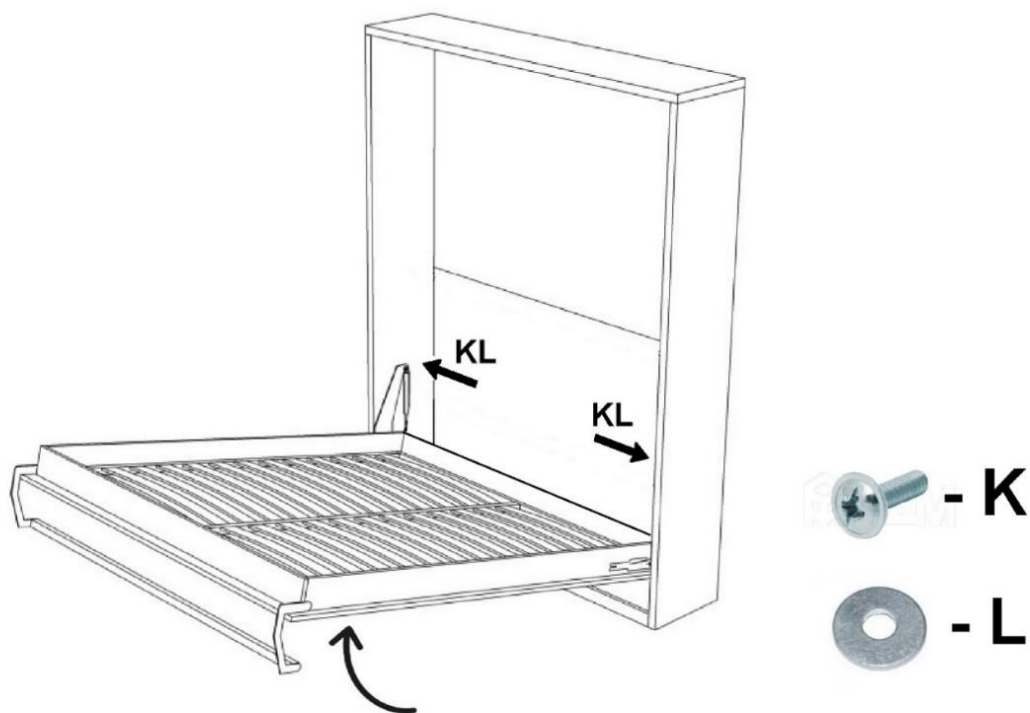


- Соедините каркас кровати с ортопедическим основанием



**\*\*\* Зажмите до упора винты, уголка фиксирующего фасад**

- Приподняв спальное место кровати, закрепите верхнюю часть газлифта, после чего снимите защитные ленты



- В зависимости от вашего роста, разметьте точки сверления отверстий для установки ручки. Диаметр отверстий 5 мм. Межосевое расстояние отверстий в ручке 160 мм.  
Пакет № 4/5

