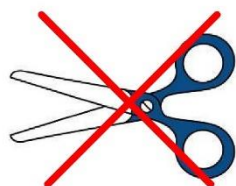
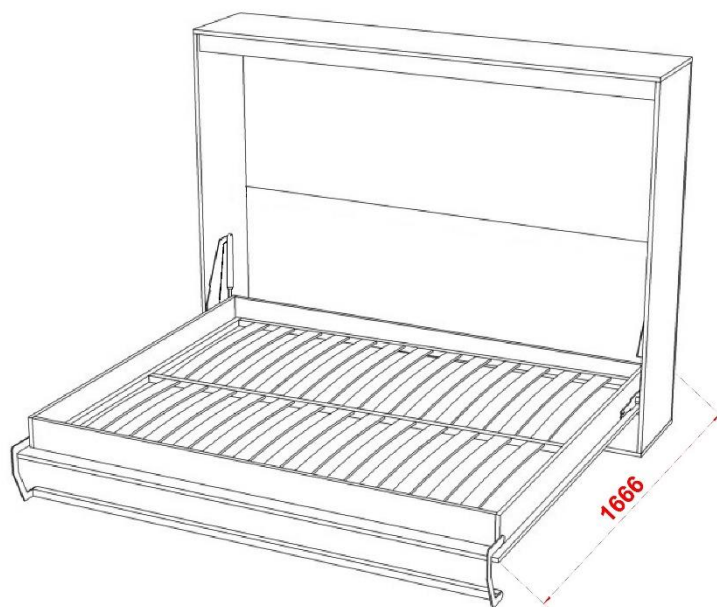
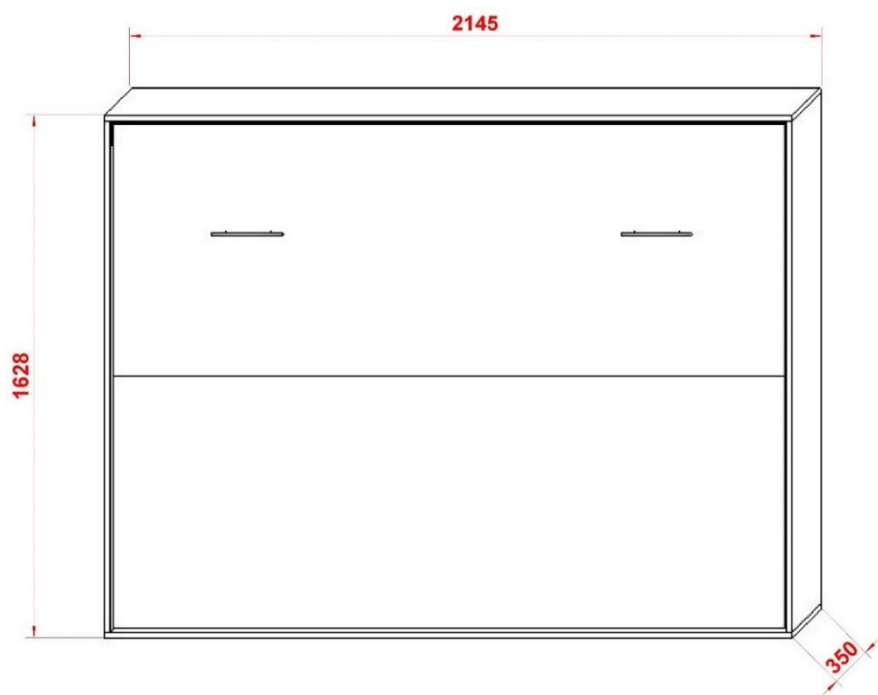


Кровать- трансформер

STRADA 160/200/18

Схема сборки

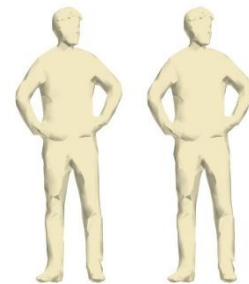


ВНИМАНИЕ!

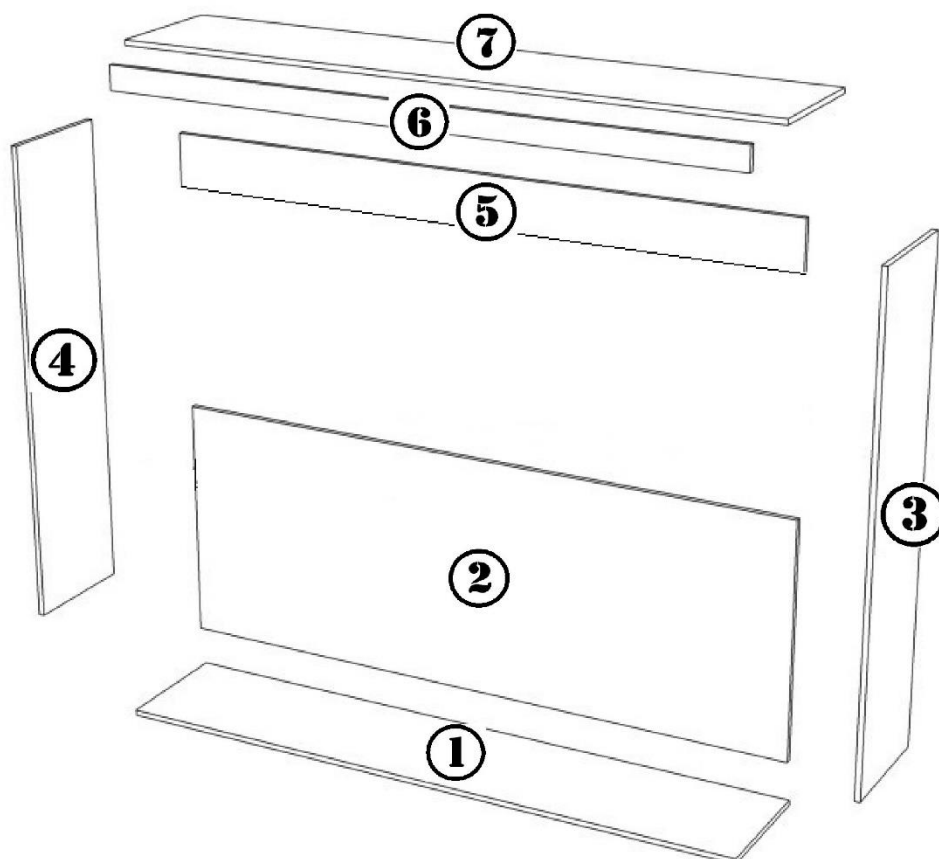
Не снимайте защитную ленту с газлифта

Необходимый инструмент:

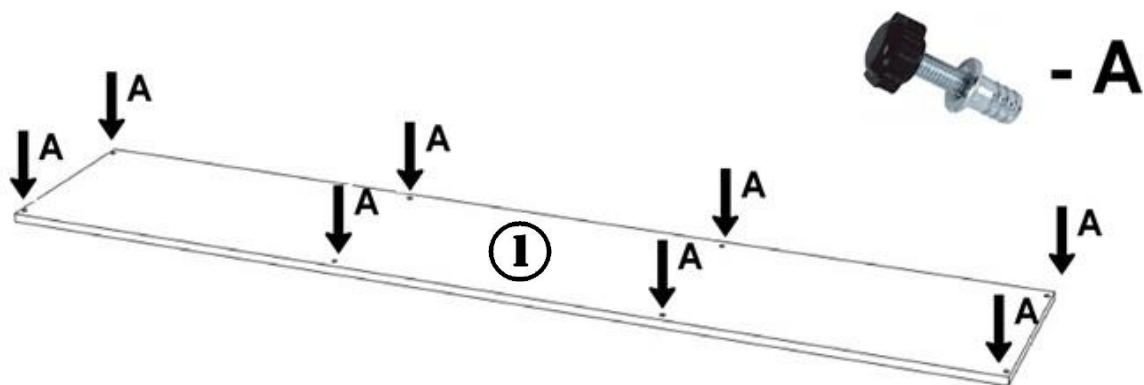
1. Шуруповерт либо отвертка
2. Молоток
3. Ножницы по металлу
4. Канцелярский нож
5. Уровень
6. Ключи на 8; 13; 17
7. Рулетка
8. Карандаш
9. Сверло по дереву D=5
10. Перфоратор либо дрель
11. Дюбель-гвоздь 8 шт. (в зависимости от материала стен)



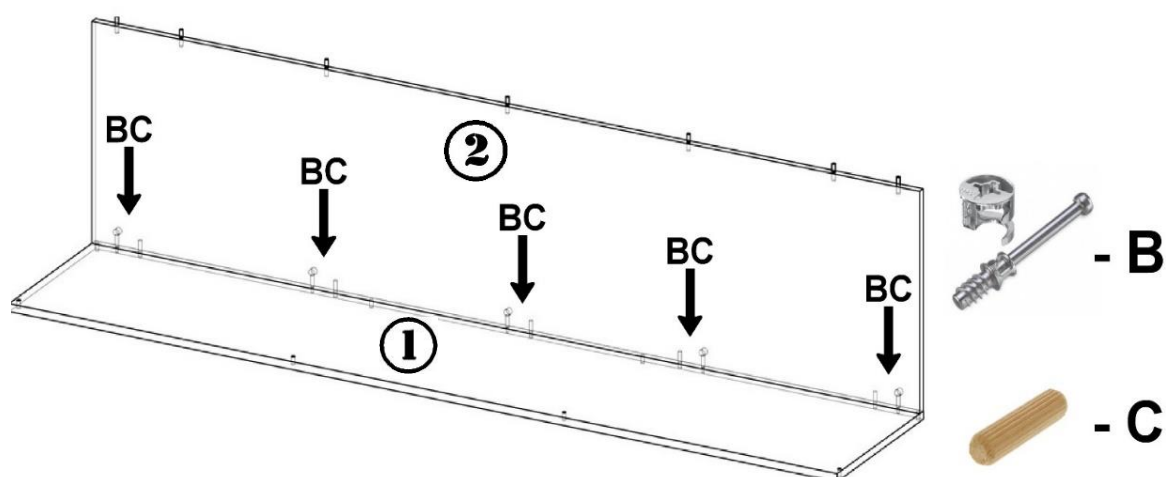
1. Сборка каркаса кровати- трансформера:



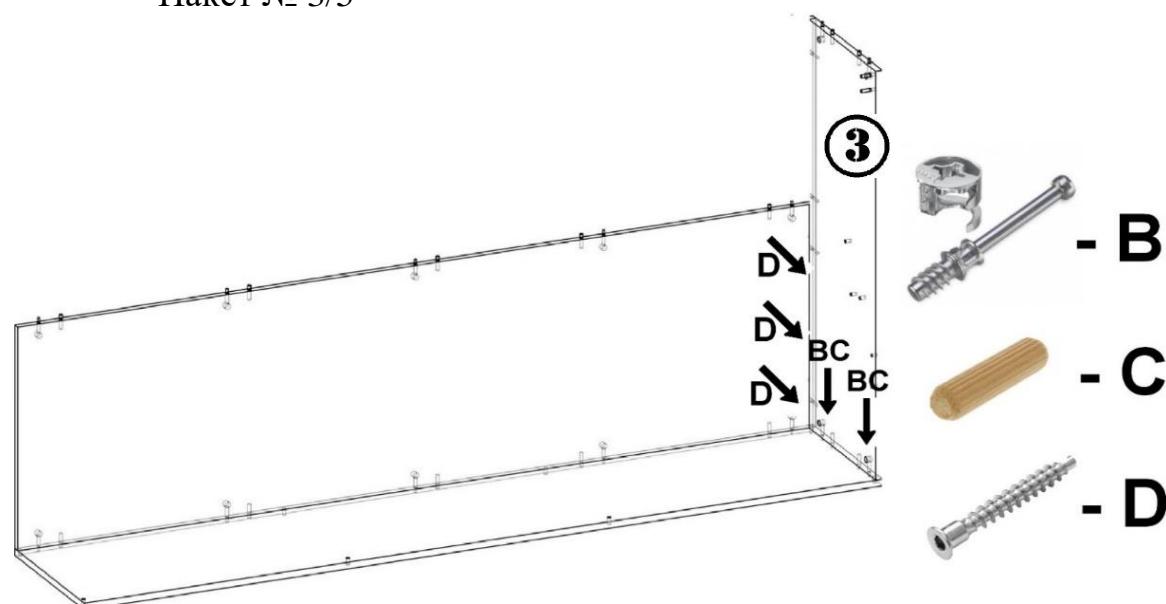
- Вкрутите регуляторы уровня в дно каркаса
Пакет № 3/5



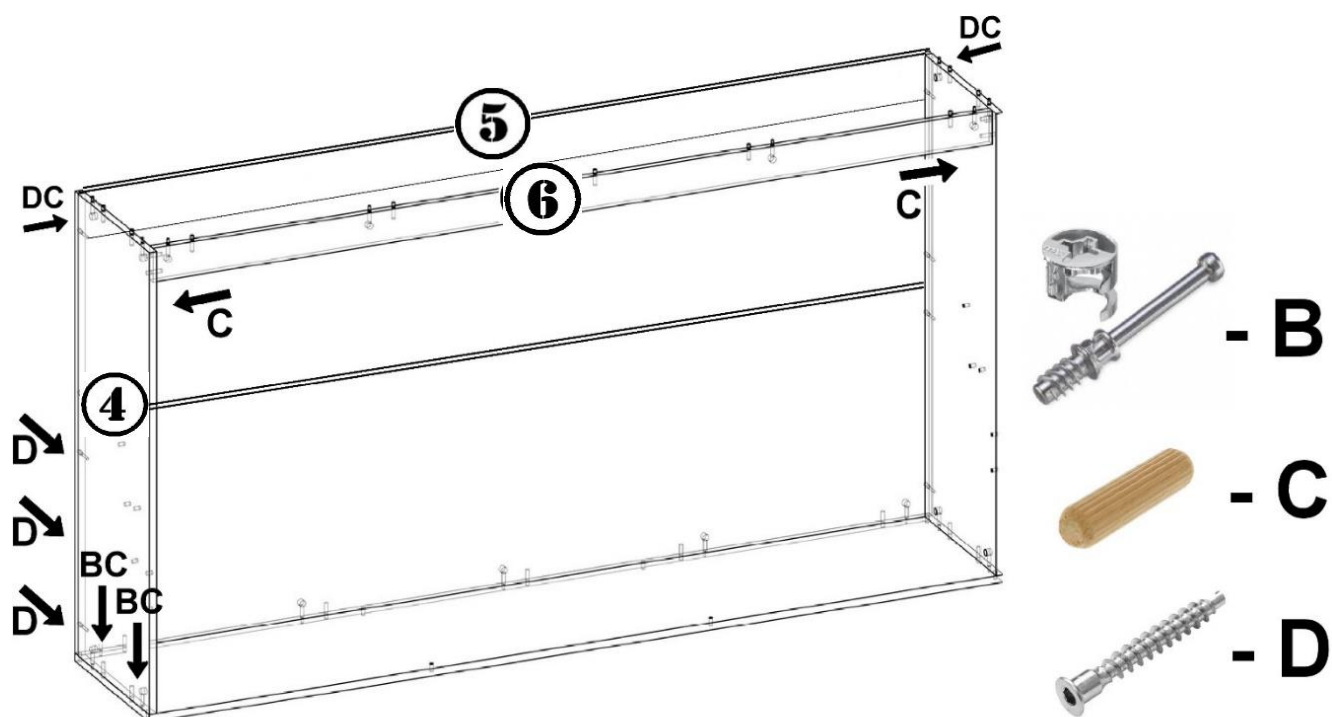
- Установите заднюю стенку каркаса
Пакет № 2/5



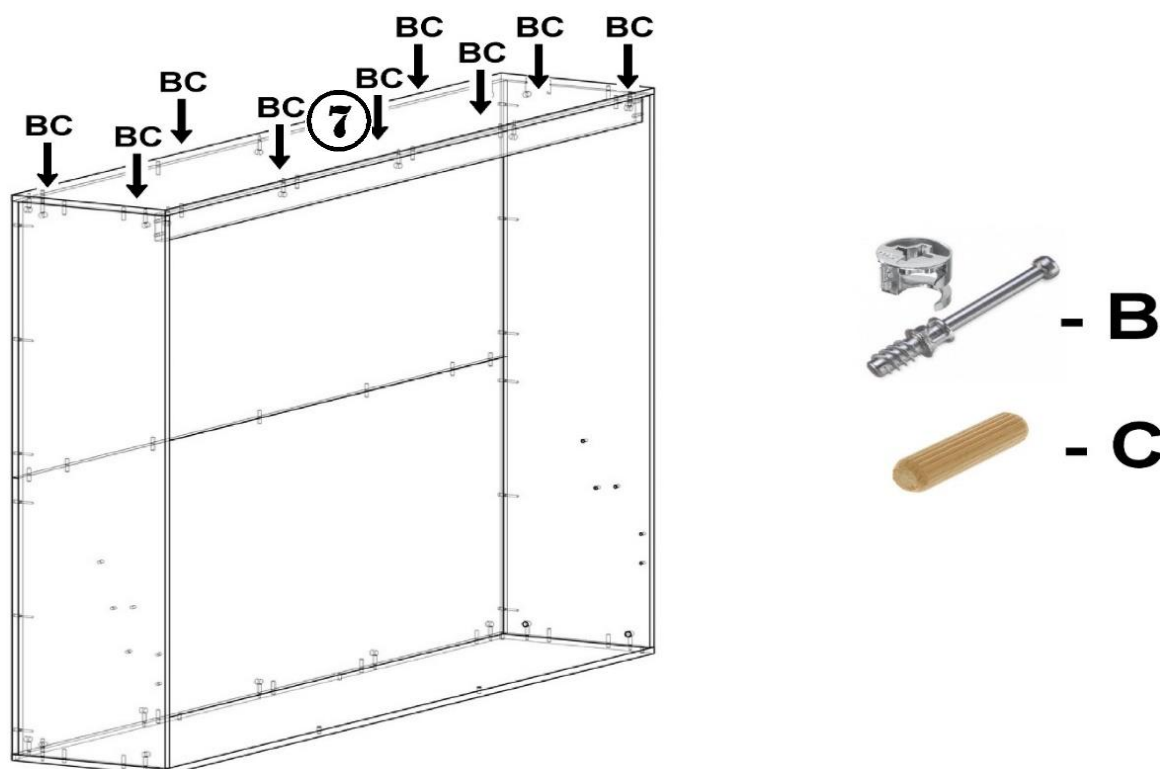
- Установите правую боковую стенку
Пакет № 3/5



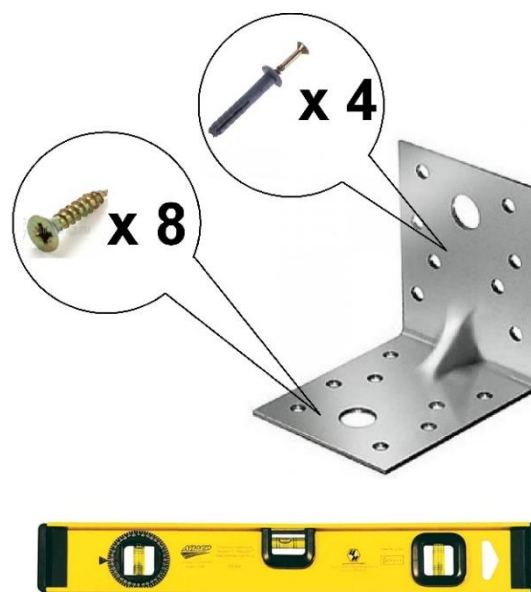
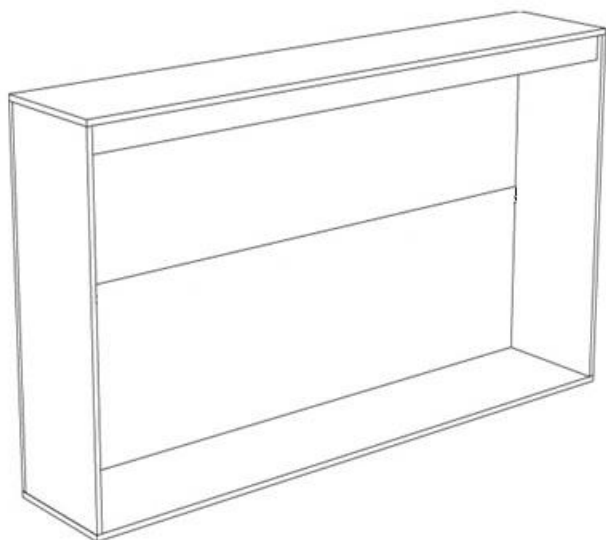
- Установите левую боковую стенку, стопор, верхнюю заднюю стенку
Пакеты №: 2/5; 3/5



- Установите крышу каркаса
Пакет №: 3/5



- С помощью регуляторов, выровняйте уровень во всех плоскостях, закрепите каркас кровати к стене

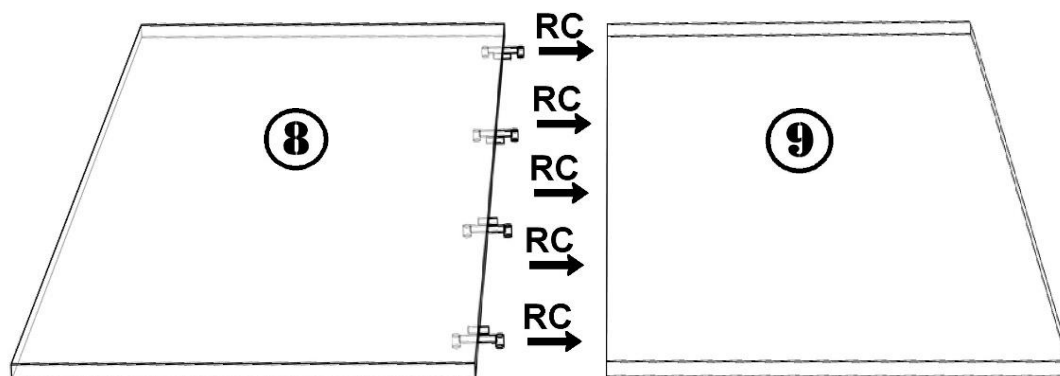


ВНИМАНИЕ!!!

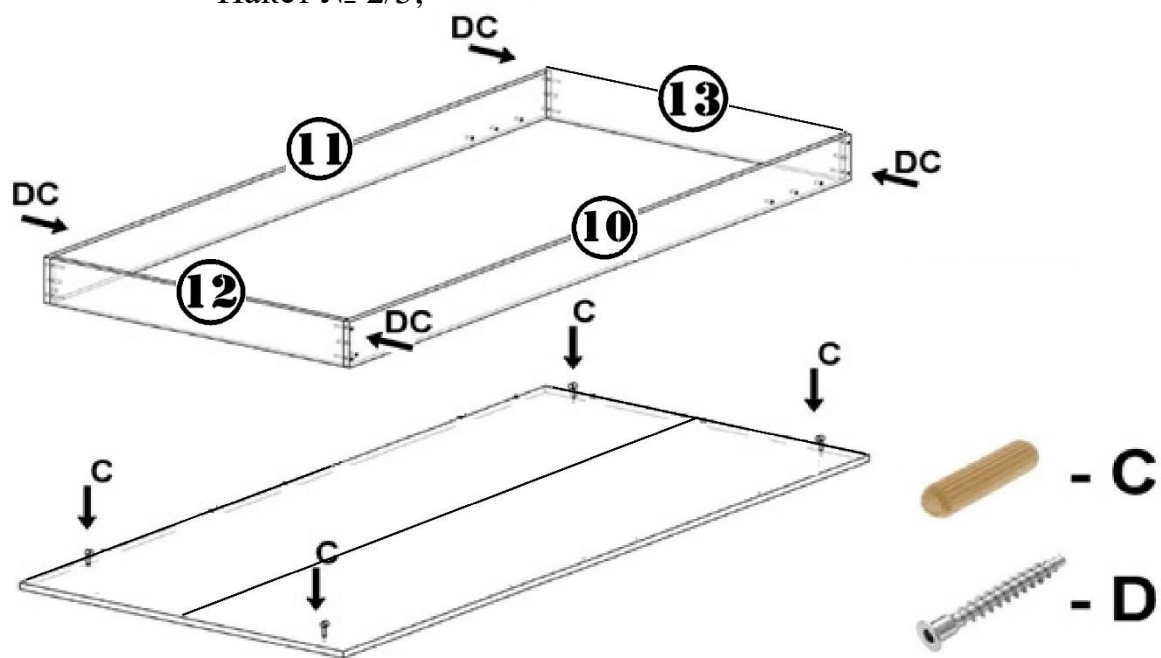
В зависимости от материала стены, у которой будет установлен каркас кровати, выберите надёжный крепёж

2. Сборка ортопедического основания кровати- трансформера :

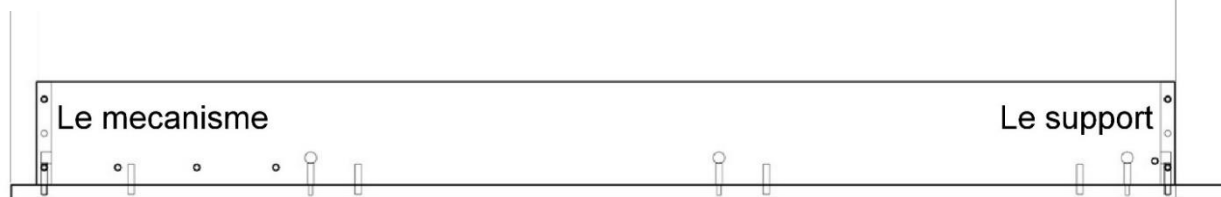
- Соедините две части фасада кровати
Пакет № 1/5



- Соберите царговый каркас и установите на фасад Пакет № 2/5;



45.

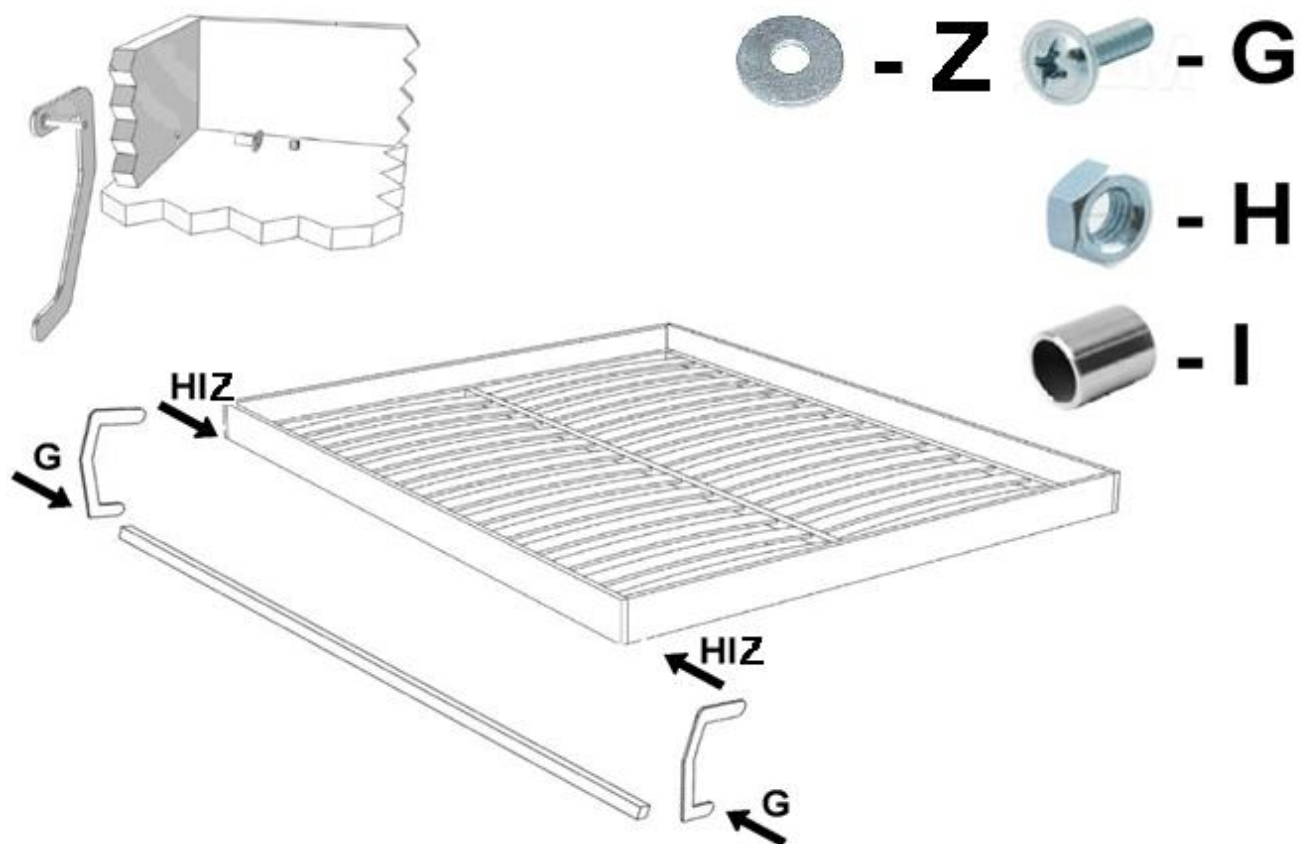


105

- Вложите ортопедическое основание в царговый каркас и закрепите его Пакет № 5/5

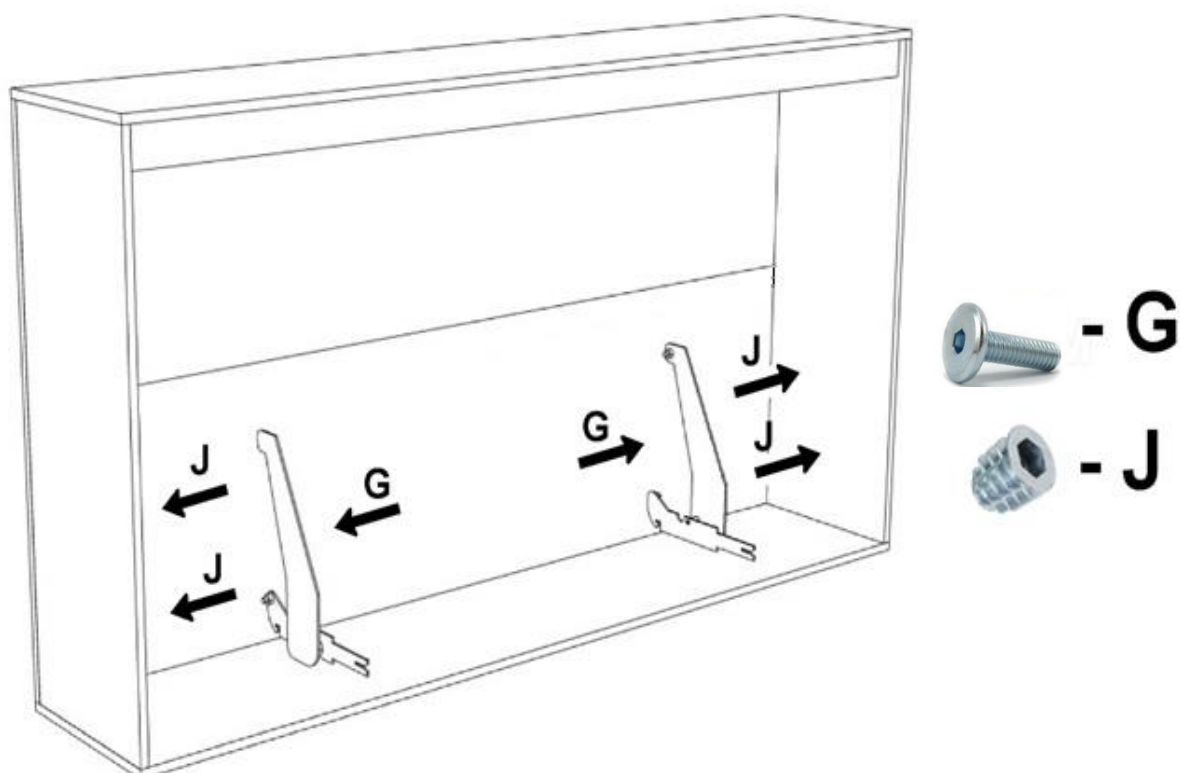


- Установите откидные опоры соединив их с синхронизатором
Пакет № 4/5

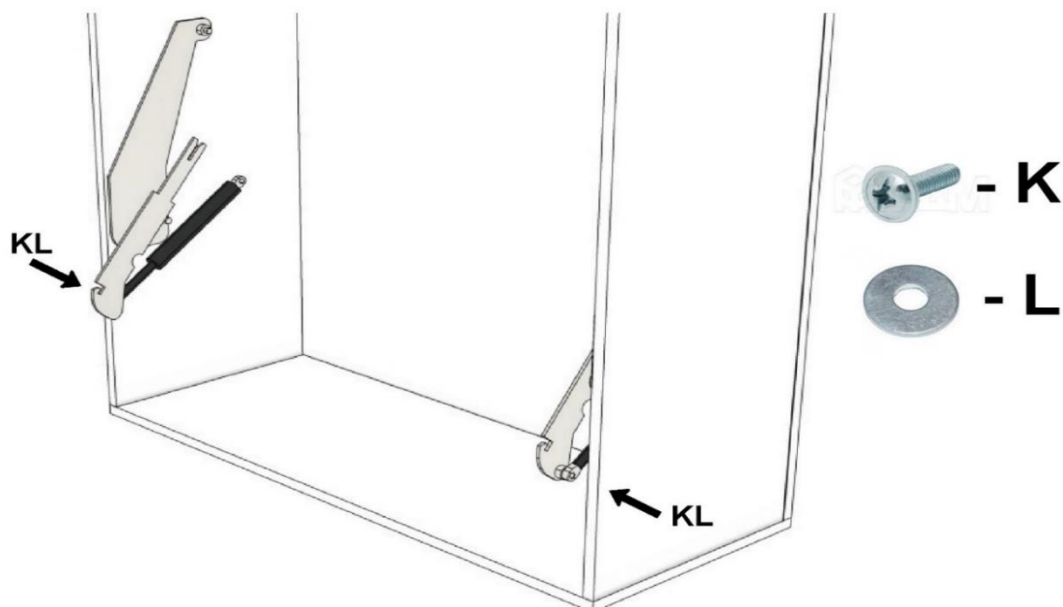


3. Установка подъёмного механизма:

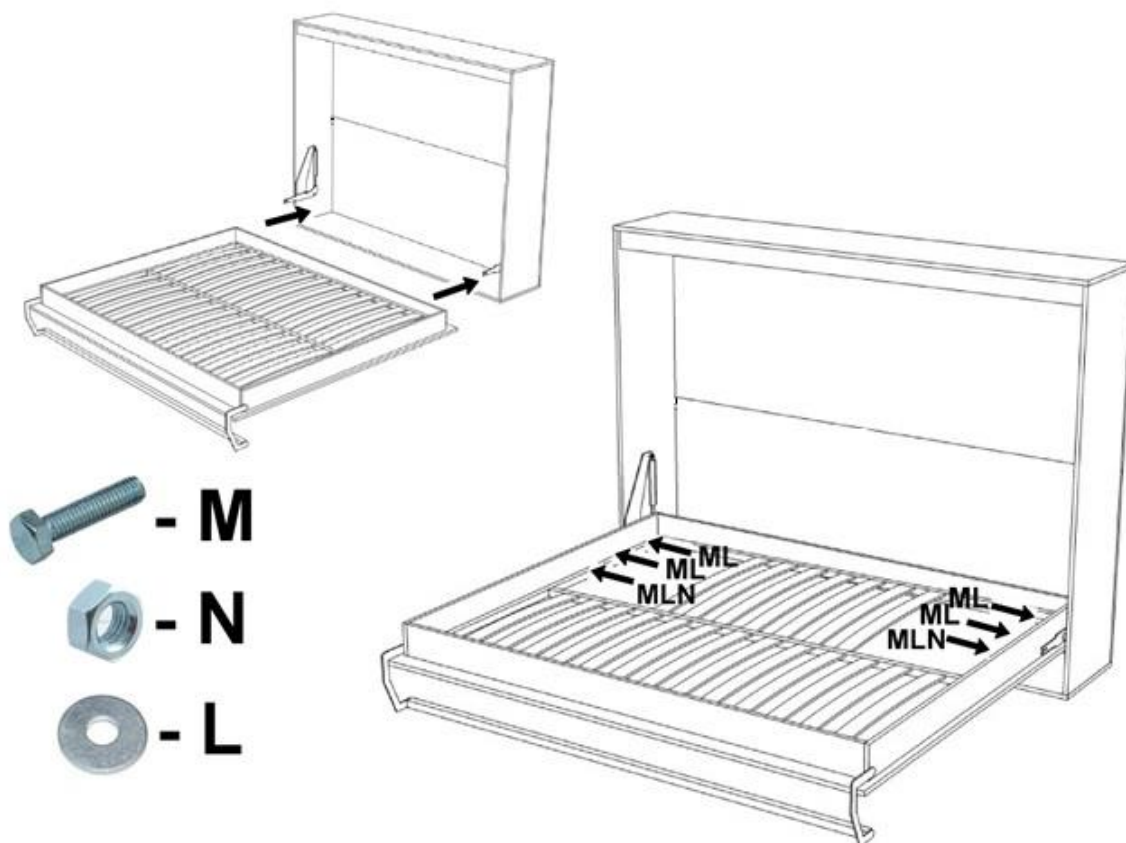
Пакет № 4/5



- Установите на механизм газлифт, штоком вниз, не фиксируя верхнюю часть газлифта
ВНИМАНИЕ : НЕ СНИМАЙТЕ ЗАЩИТНУЮ ЛЕНТУ С ГАЗЛИФТА!!!
 Пакет № 4/5

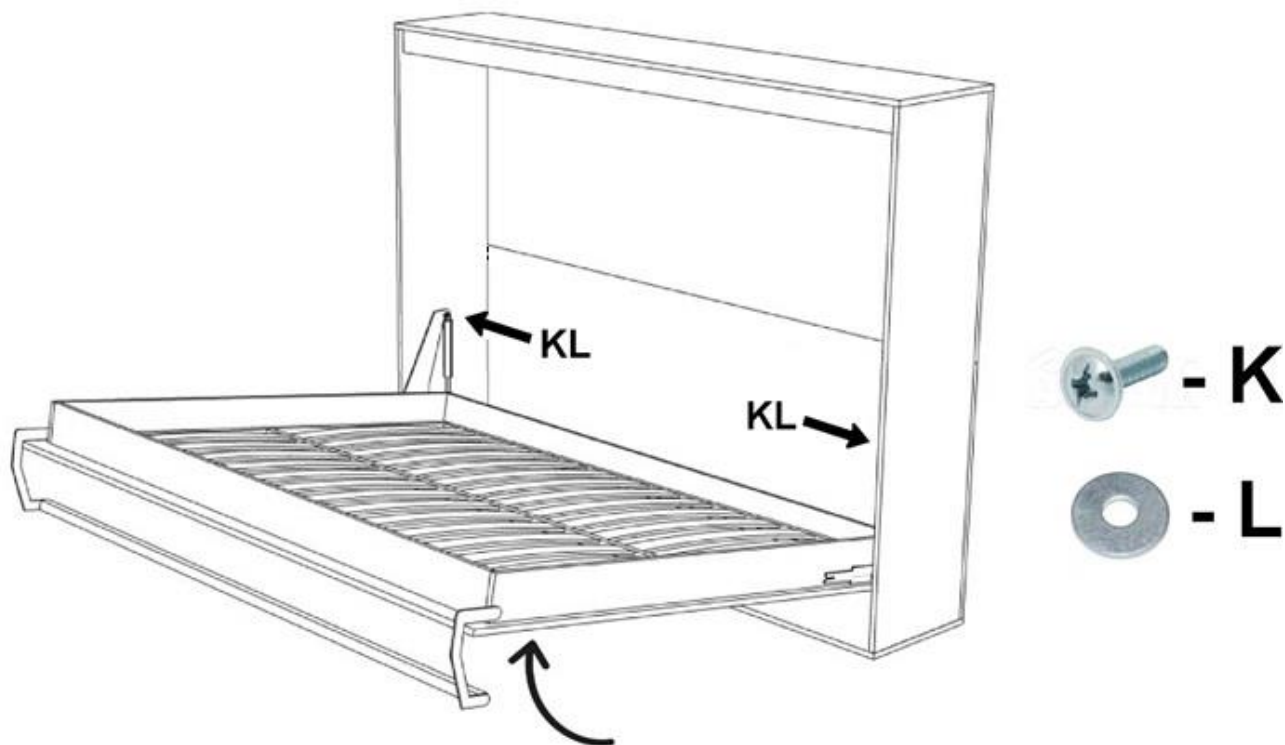


- Соедините каркас кровати с ортопедическим основанием

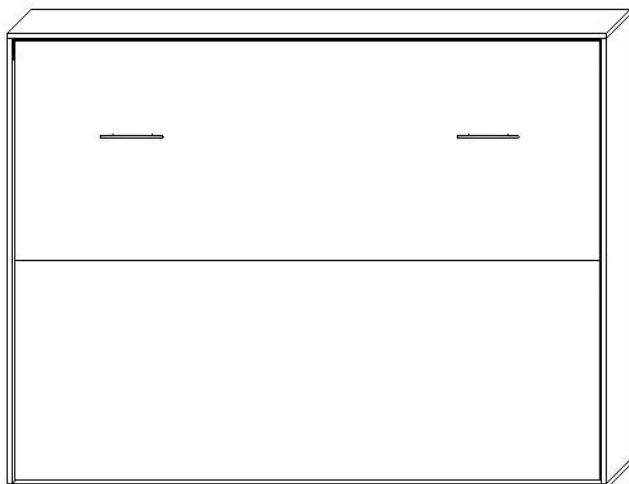


***** Зажмите до упора винты, уголка фиксирующего фасад**

- Приподняв спальное место кровати, закрепите верхнюю часть газлифта, после чего снимите защитные ленты



- В зависимости от вашего роста, разметьте точки сверления отверстий для установки ручки. Диаметр отверстий 5 мм. Межосевое расстояние отверстий в ручке 160 мм.
Пакет № 4/5



142100,г.Подольск, ул.Комсомольская д.1 ООО «ЭЛИМЕТ» тел. 8(495) 032-10-79