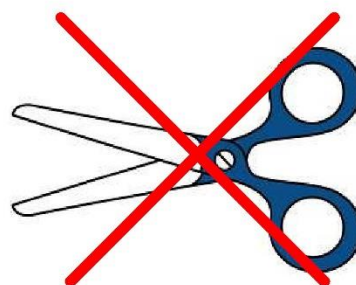
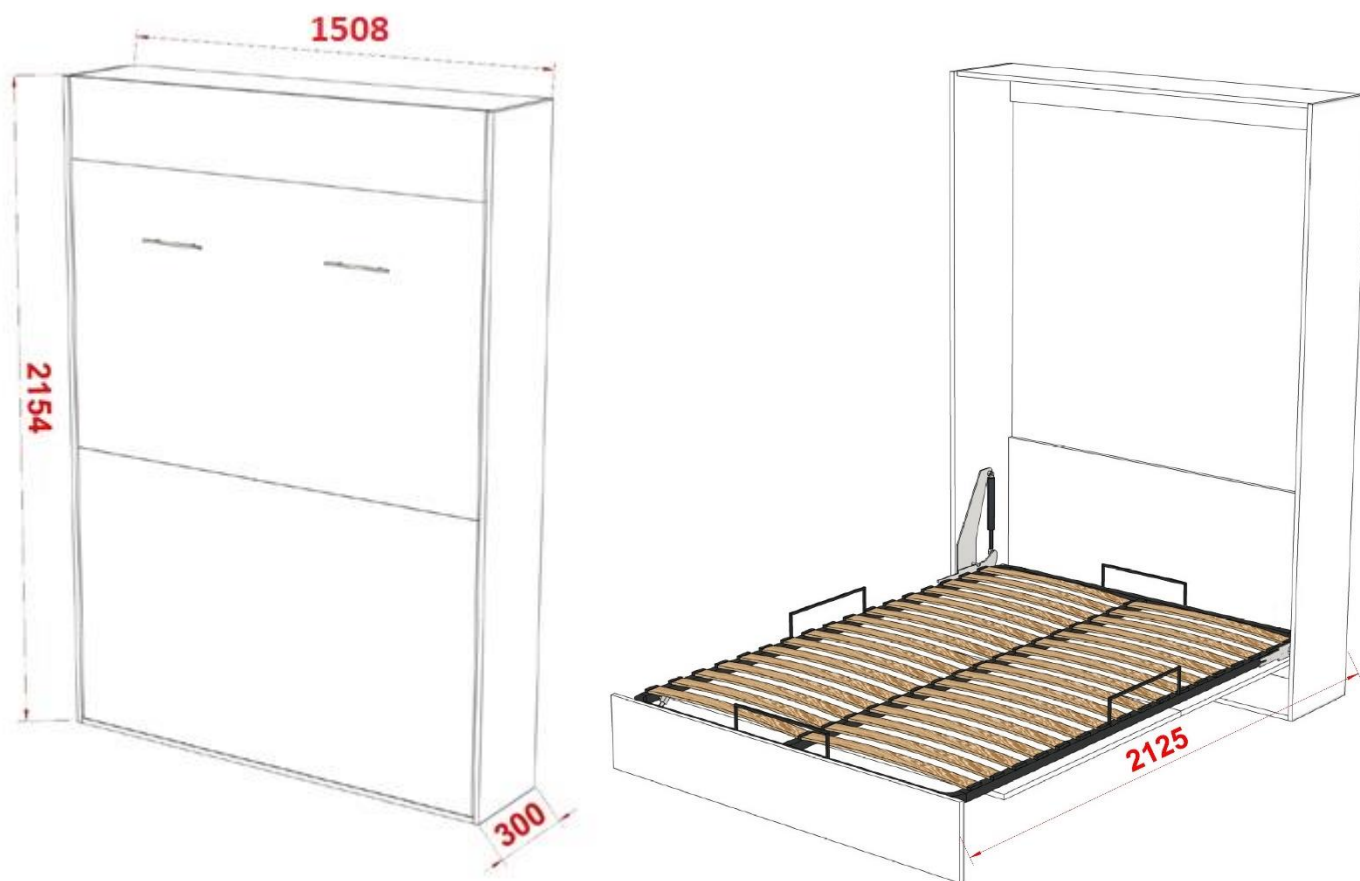


Кровать- трансформер STUDIO 140/200/18

Схема сборки

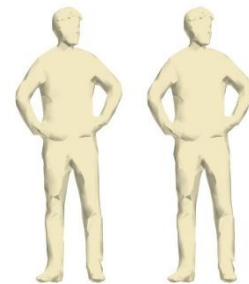


ВНИМАНИЕ!

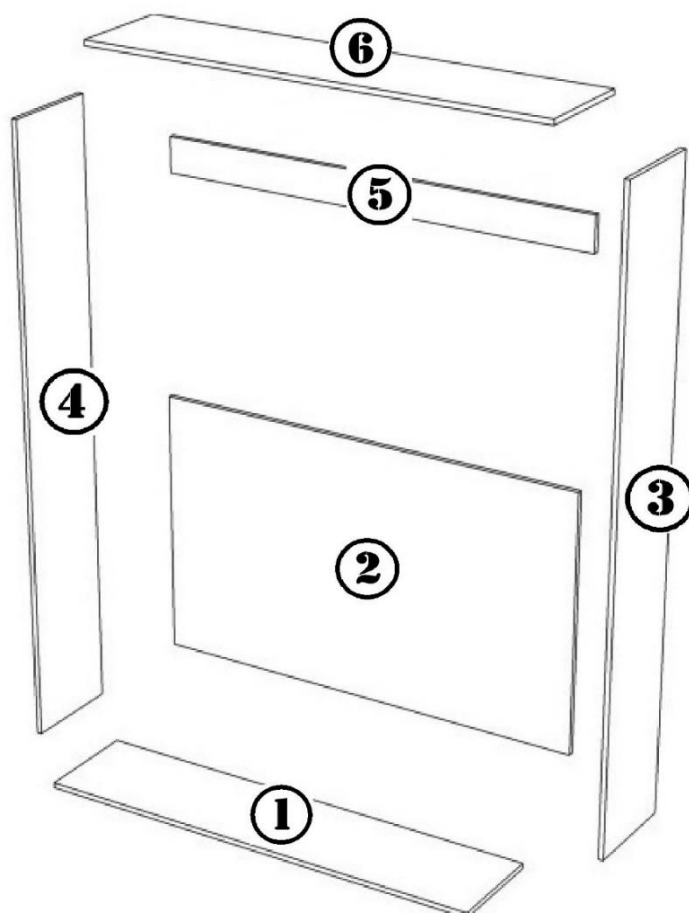
Не снимайте защитную ленту с газлифта

Необходимый инструмент:

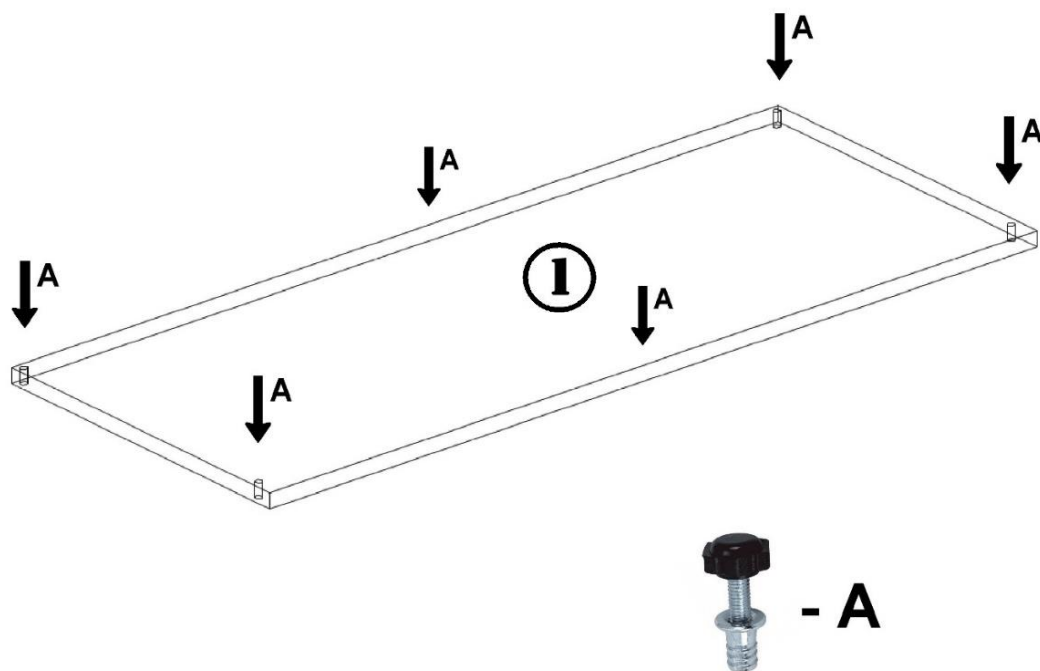
1. Шуруповерт либо отвертка
2. Молоток
3. Ножницы по металлу
4. Канцелярский нож
5. Уровень
6. Ключи на 8; 13; 17
7. Рулетка
8. Карандаш
9. Сверло по дереву D=5
10. Перфоратор либо дрель
11. Дюбель-гвоздь 8 шт. (в зависимости от материала стен)



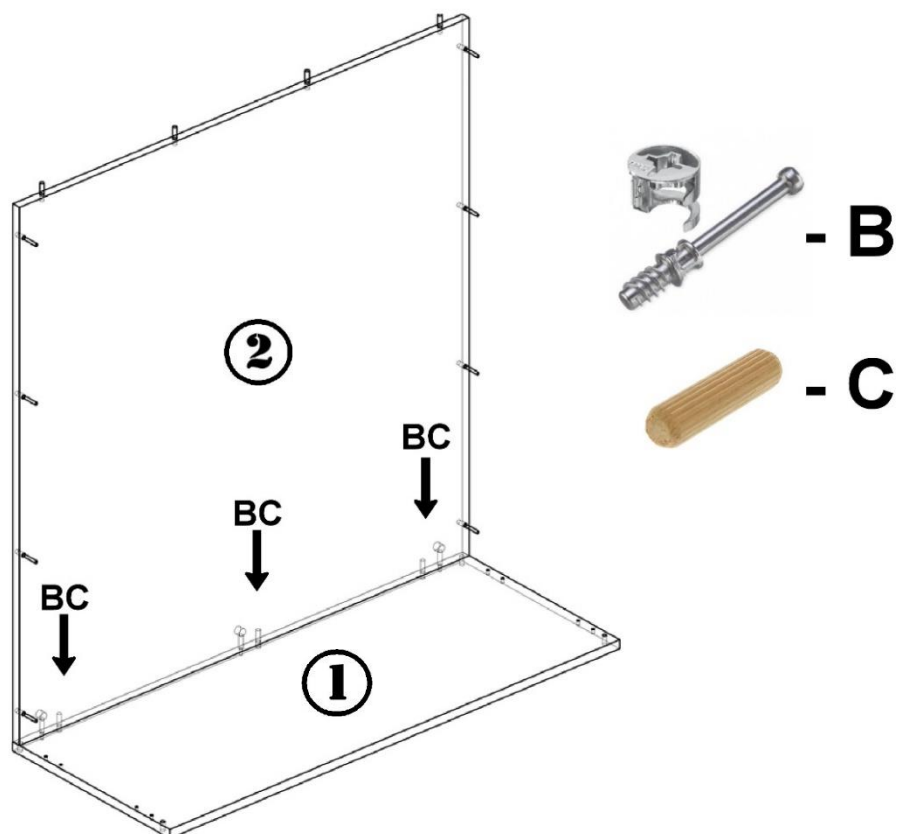
1. Сборка каркаса кровати- трансформера:



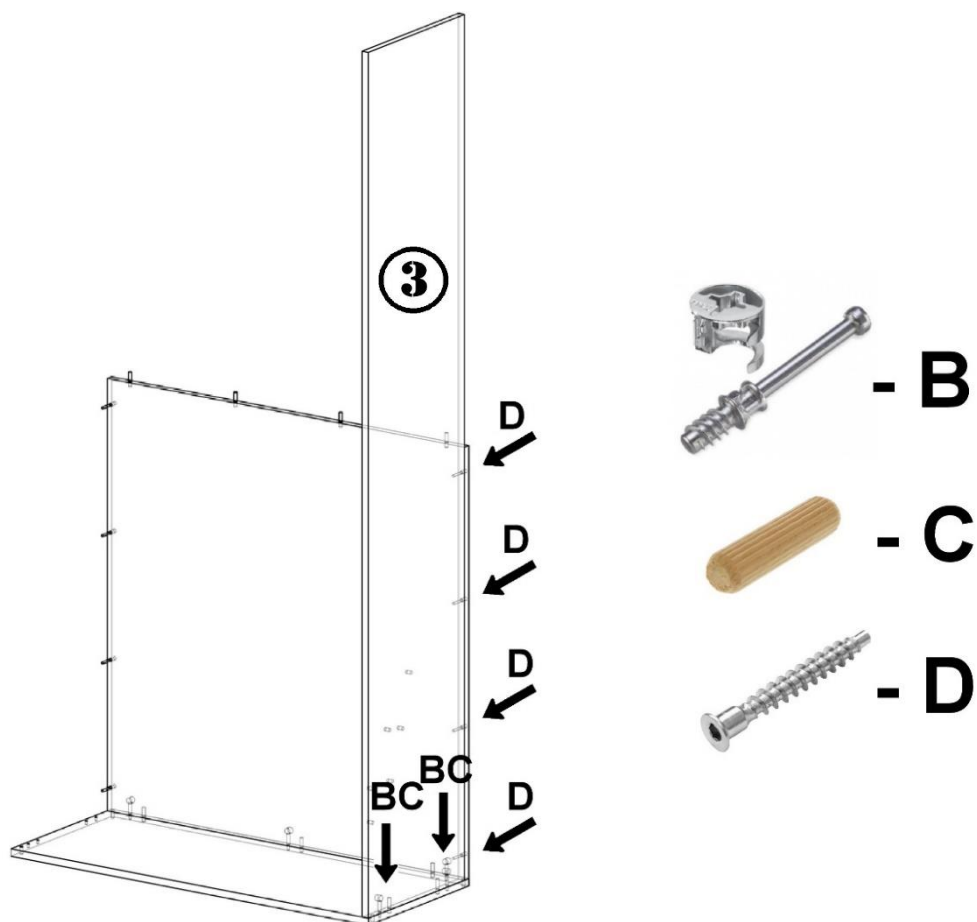
- Вкрутите регуляторы уровня в дно каркаса
Пакет №: 2/5



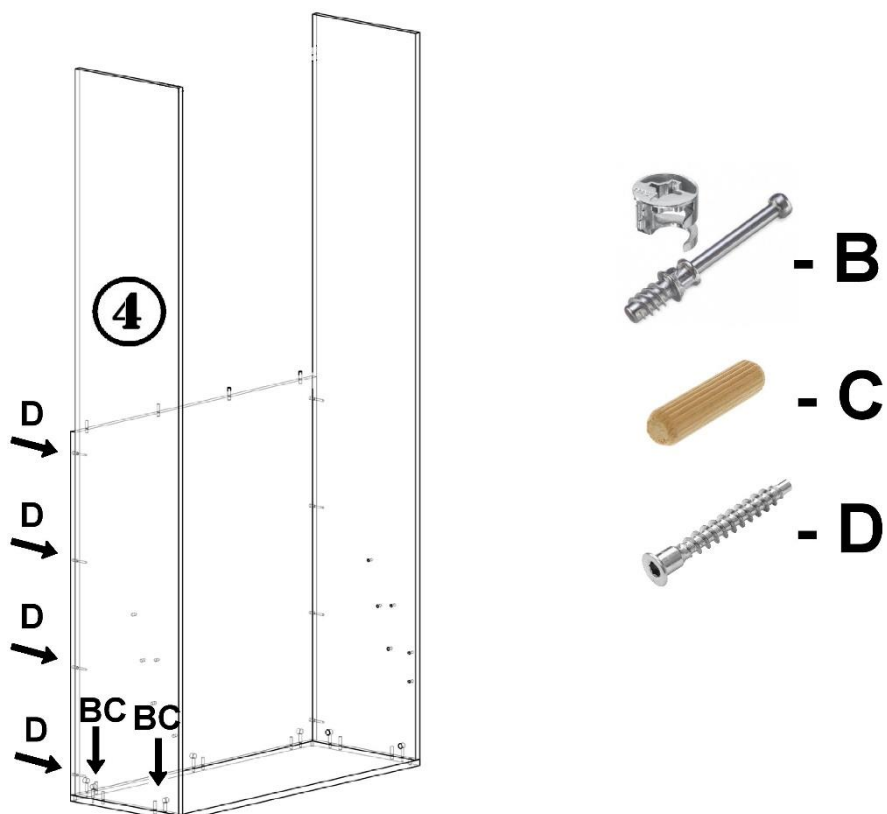
- Установите заднюю стенку каркаса
Пакет №: 2/5



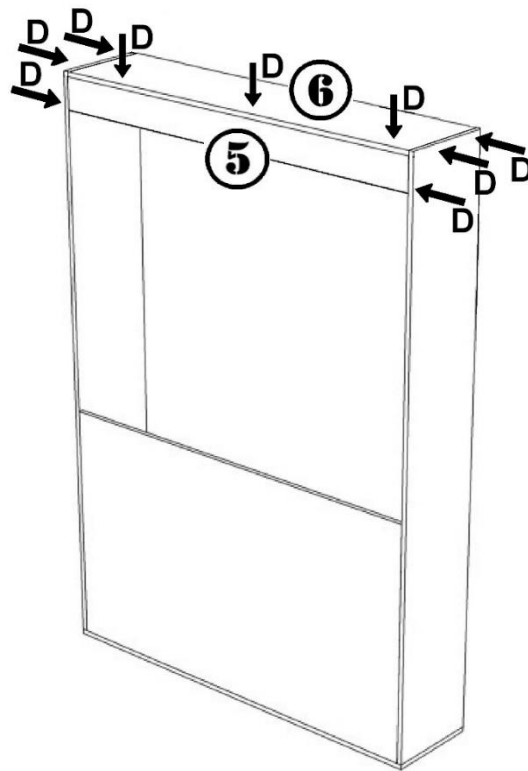
- Установите правую боковую стенку
Пакет №: 3/5



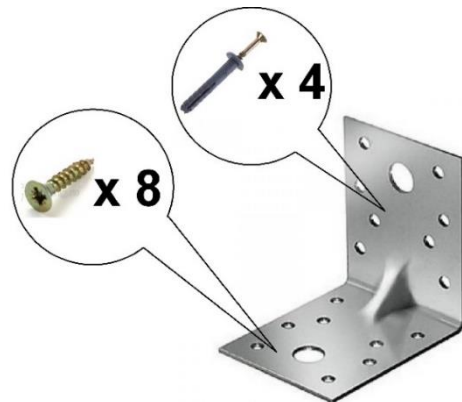
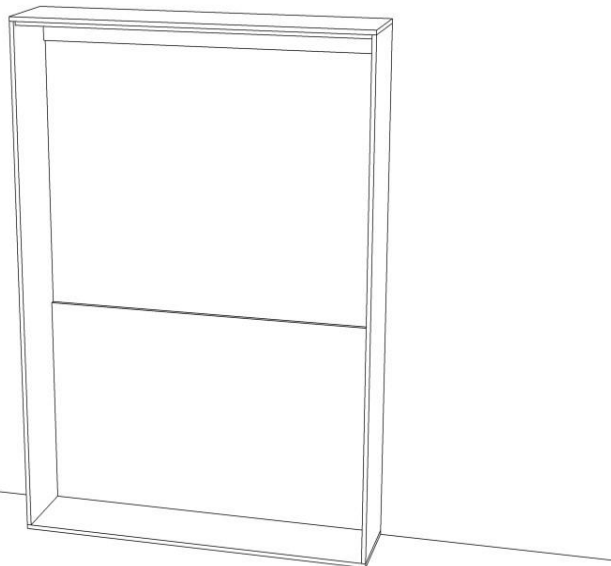
- Установите левую боковую стенку, стопор
Пакеты №: 3/5;



- Установите крышу каркаса, верхнюю заднюю стенку
Пакет №: 2/5



- С помощью регуляторов, выровняйте уровень во всех плоскостях, закрепите каркас кровати к стене

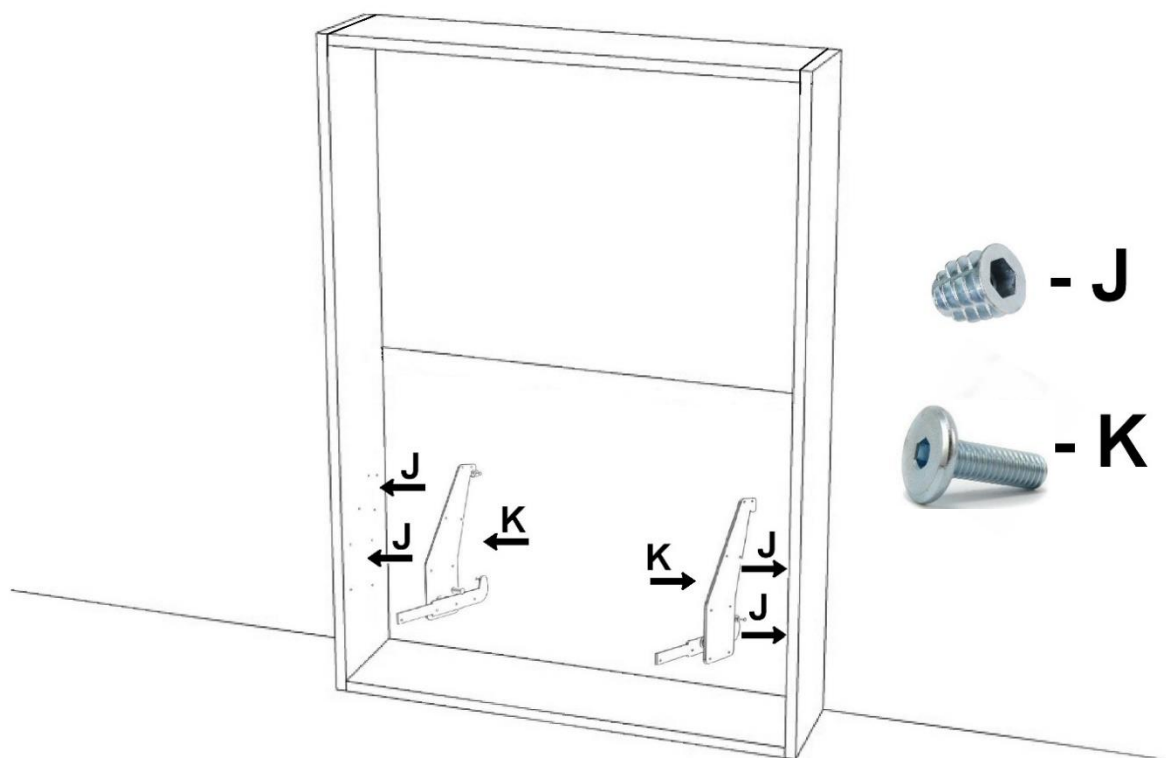


ВНИМАНИЕ!!!

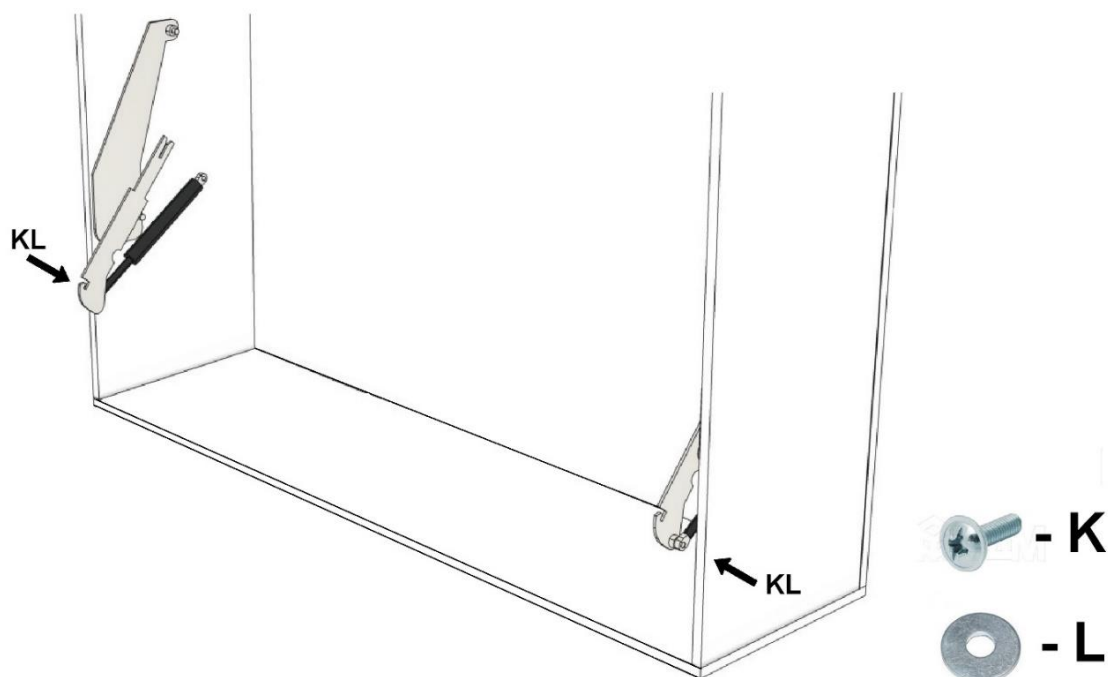
В зависимости от материала стены, у которой будет установлен каркас кровати, выберите надёжный крепёж.

2. Установка подъёмного механизма:

Пакет №: 4/5



- Установите на механизм газлифта, штоком вниз, не фиксируя верхнюю часть газлифта
ВНИМАНИЕ : НЕ СНИМАЙТЕ ЗАЩИТНУЮ ЛЕНТУ С ГАЗЛИФТА!!!
Пакет №: 4/5



- Закрепите петли на фасад- ножку и ортопедическое основание
Пакет №: 2/5



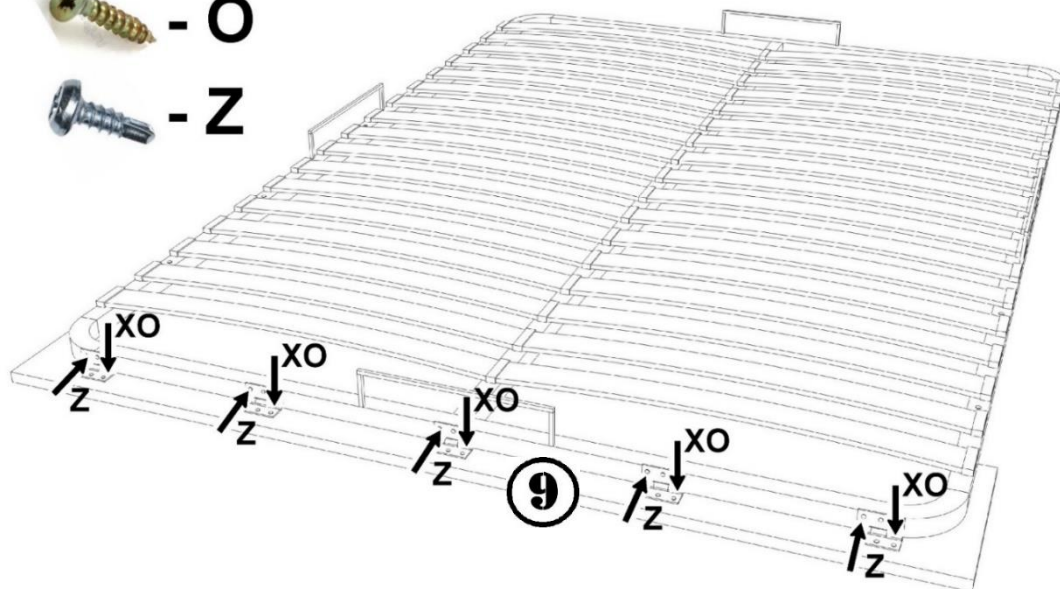
- X



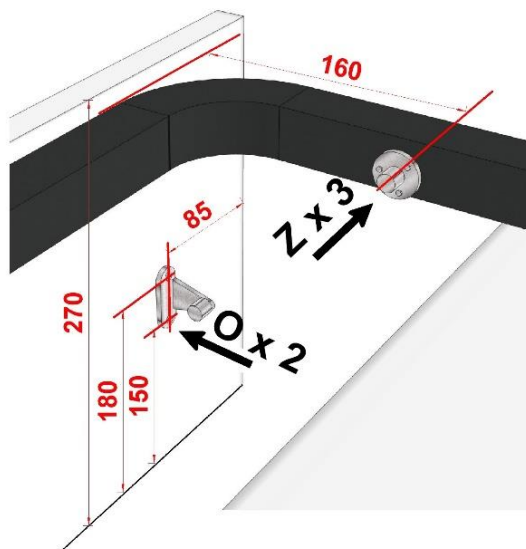
- O



- Z



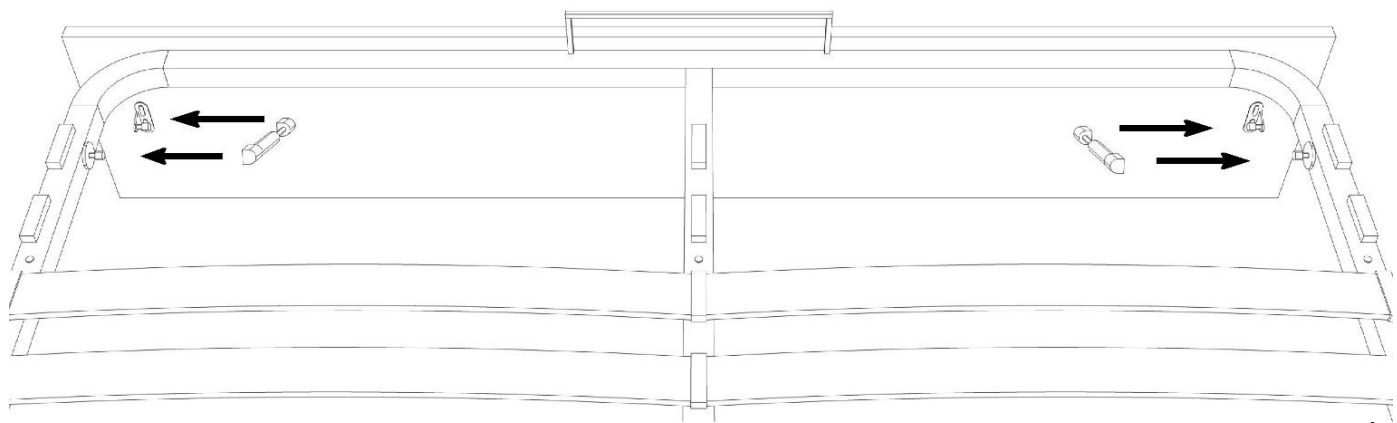
- Установите газлифт на фасад- ножку и ортопедическое основание



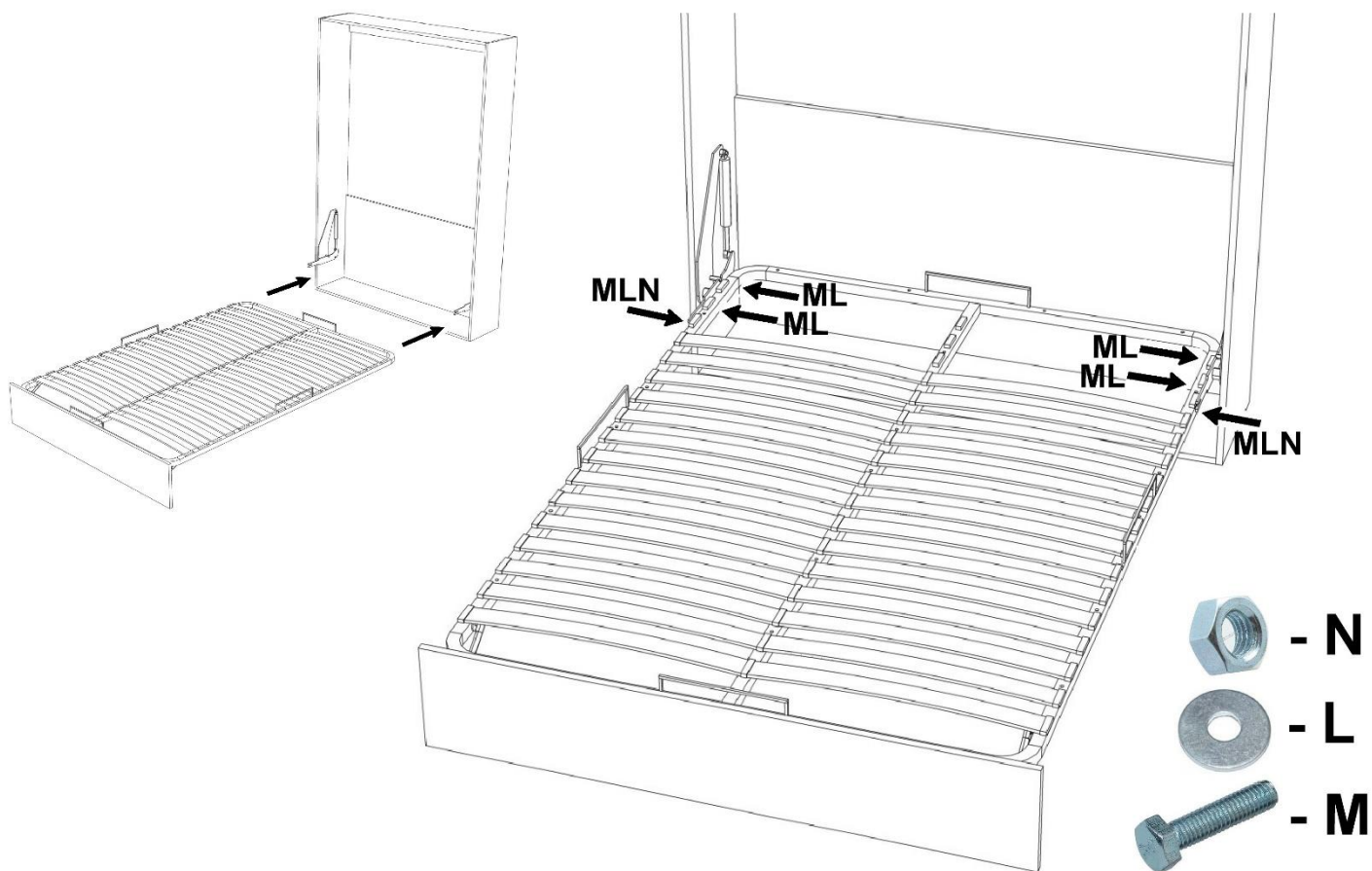
- O



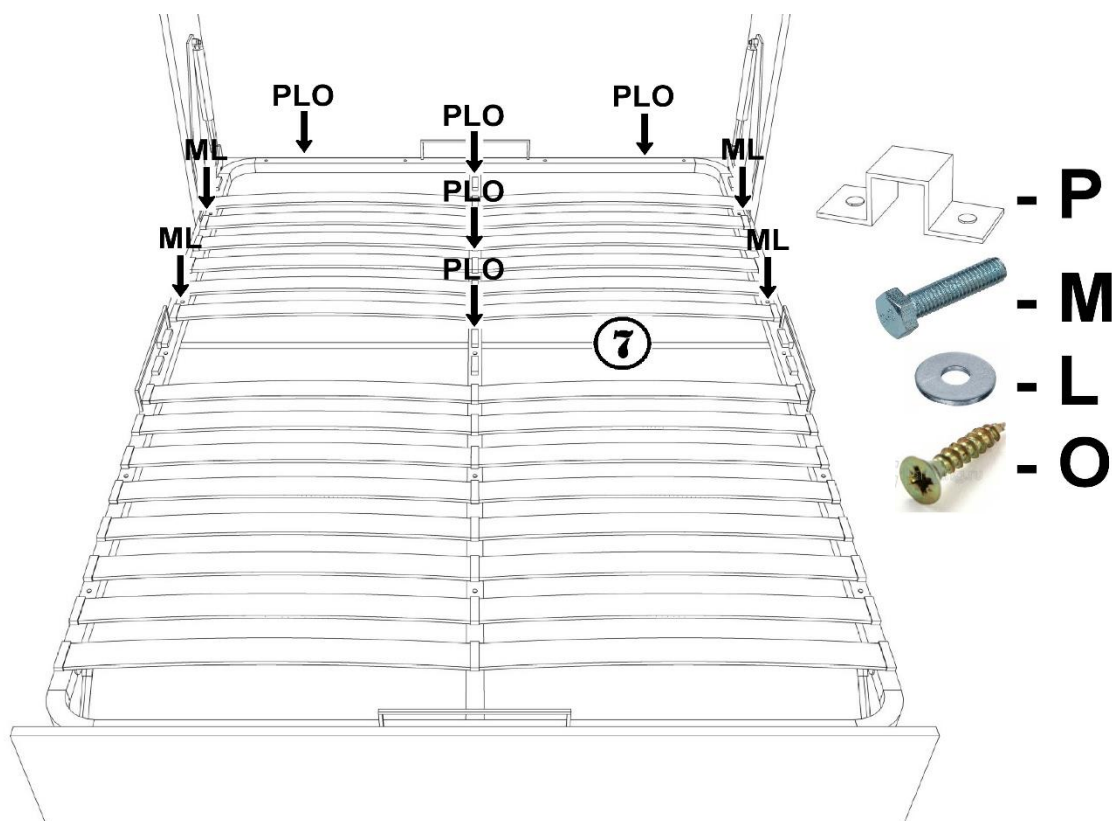
- Z



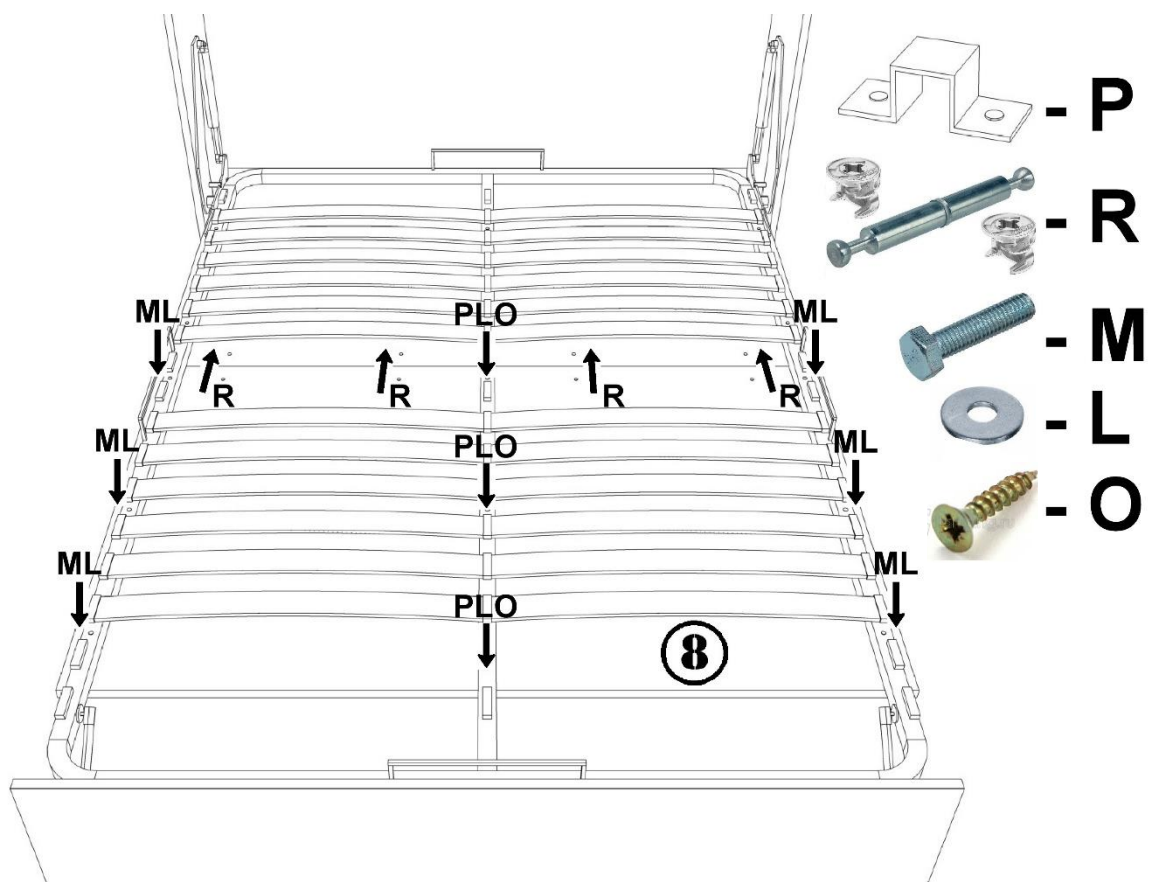
- Соедините каркас кровати с ортопедическим основанием



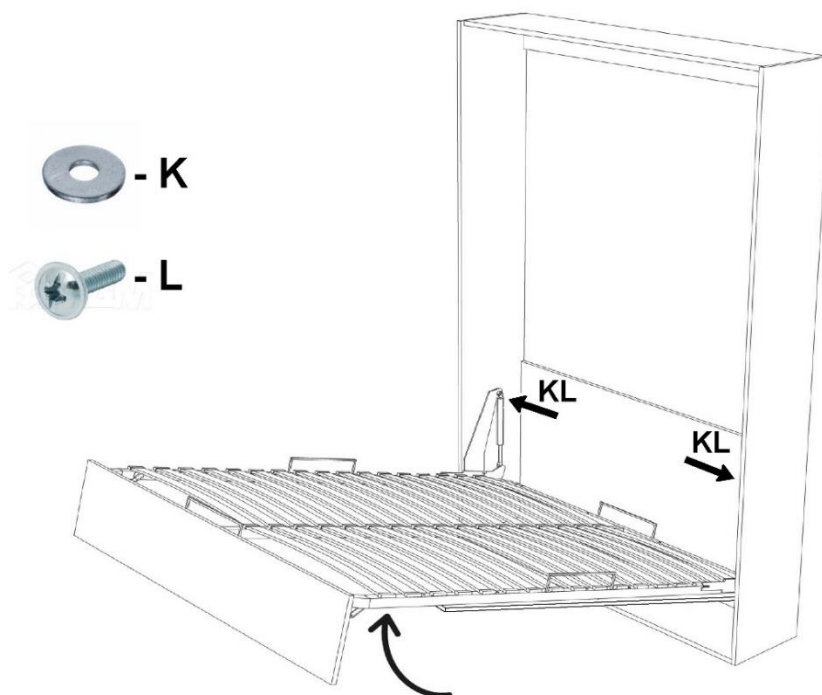
- Через ортопедическое основание закрепите нижнюю часть фасада
Пакет №: 1/5



- Закрепите верхнюю часть фасада через ортопедическое основание, соединив её с нижней частью
Пакет №: 1/5



- Приподняв спальное место кровати, закрепите верхнюю часть газлифта, после чего снимите защитные ленты



- В зависимости от вашего роста, разметьте точки сверления отверстий для установки ручки. Диаметр отверстий 5 мм. Межосевое расстояние отверстий в ручке 160 мм.
Пакет № 4/5

