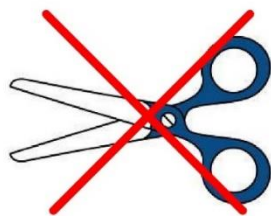
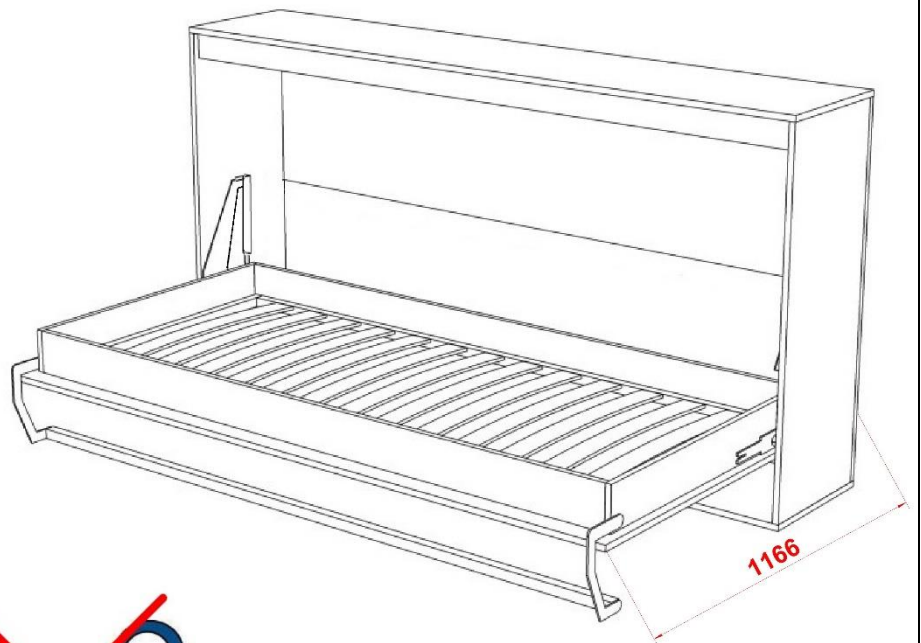
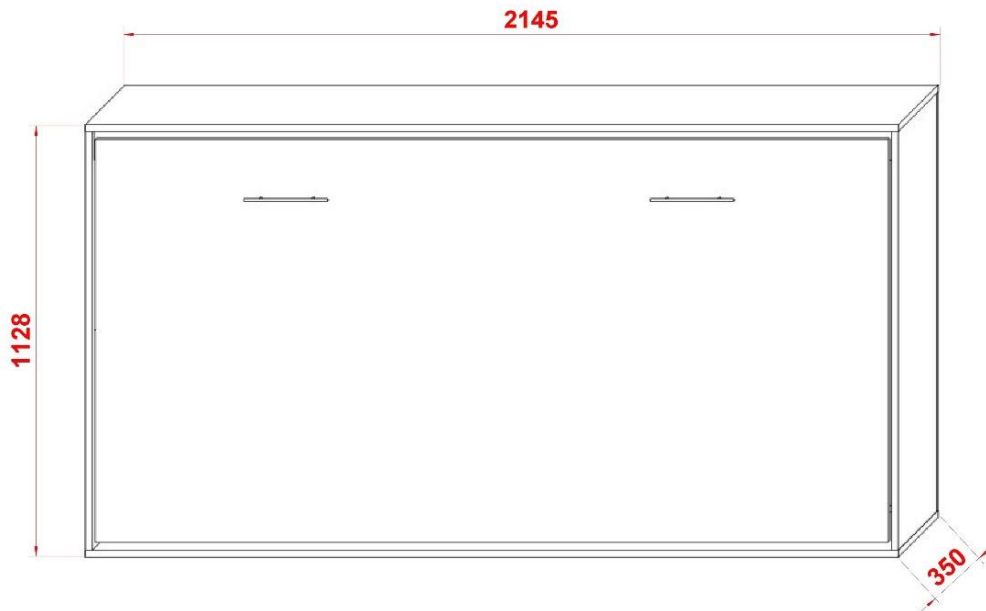


Кровать- трансформер

STRADA 90/200/18

Схема сборки

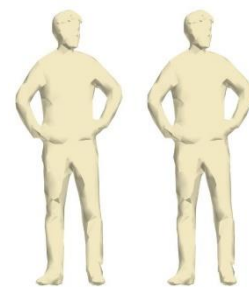


ВНИМАНИЕ!

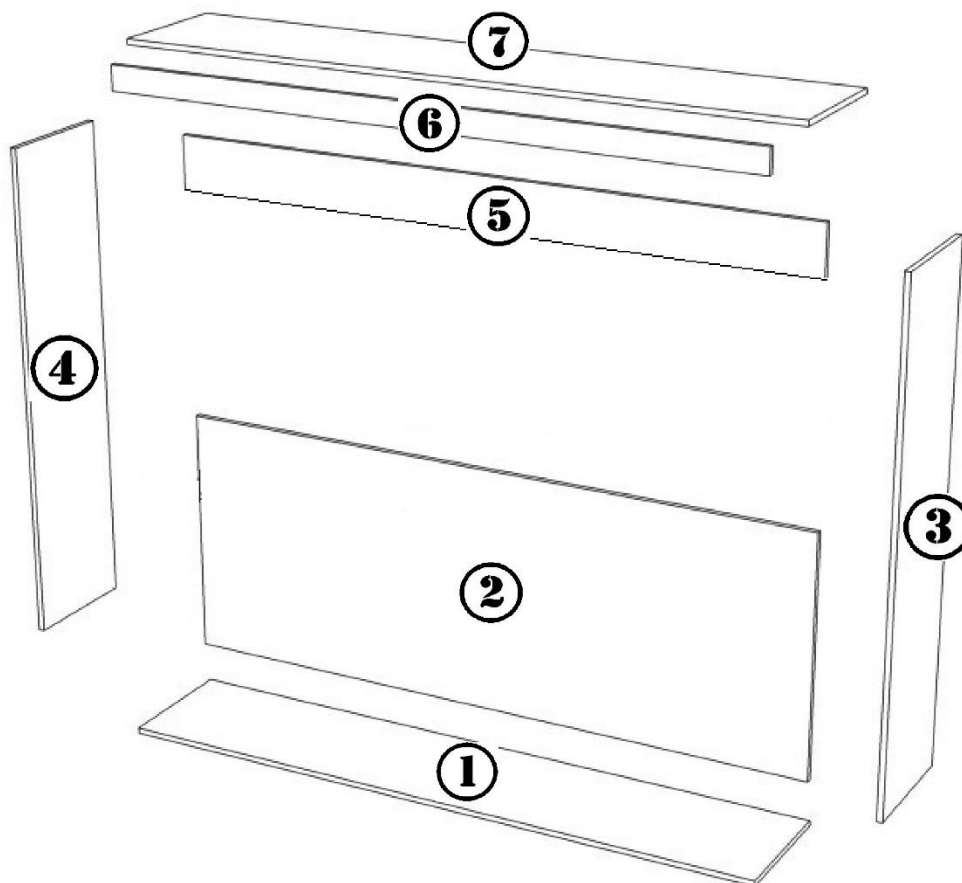
Не снимайте защитную ленту с газлифта

Необходимый инструмент:

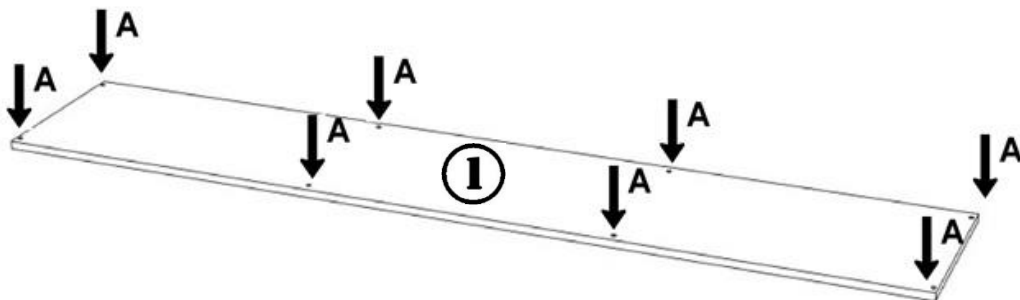
1. Шуруповерт либо отвертка
2. Молоток
3. Ножницы по металлу
4. Канцелярский нож
5. Уровень
6. Ключи на 8; 13; 17
7. Рулетка
8. Карандаш
9. Сверло по дереву D=5
10. Перфоратор либо дрель
11. Дюбель-гвоздь 8 шт. (в зависимости от материала стен)



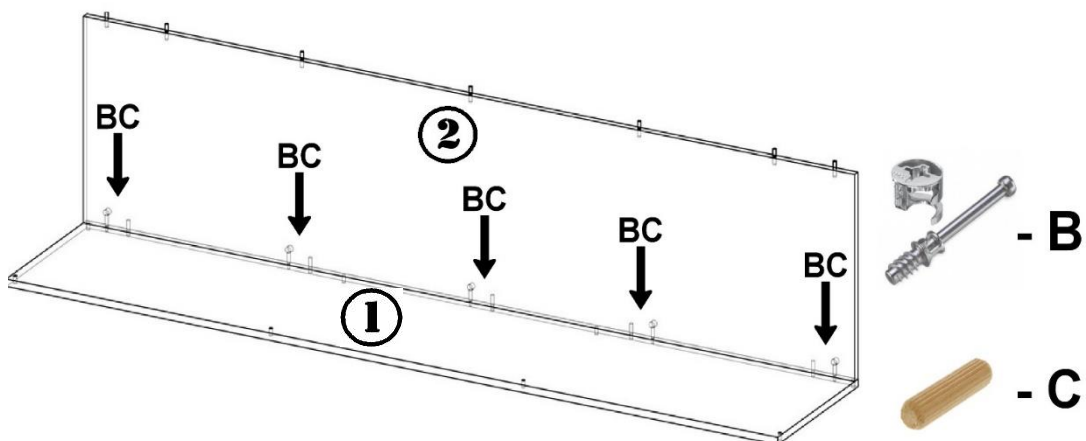
1. Сборка каркаса кровати- трансформера:



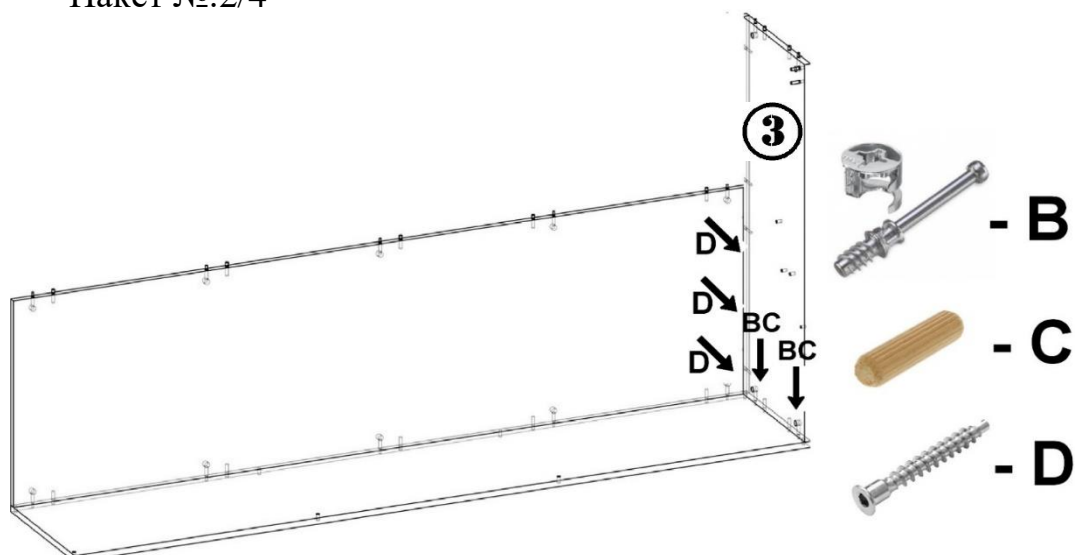
- Вкрутите регуляторы уровня в дно каркаса
Пакет №: 2/4



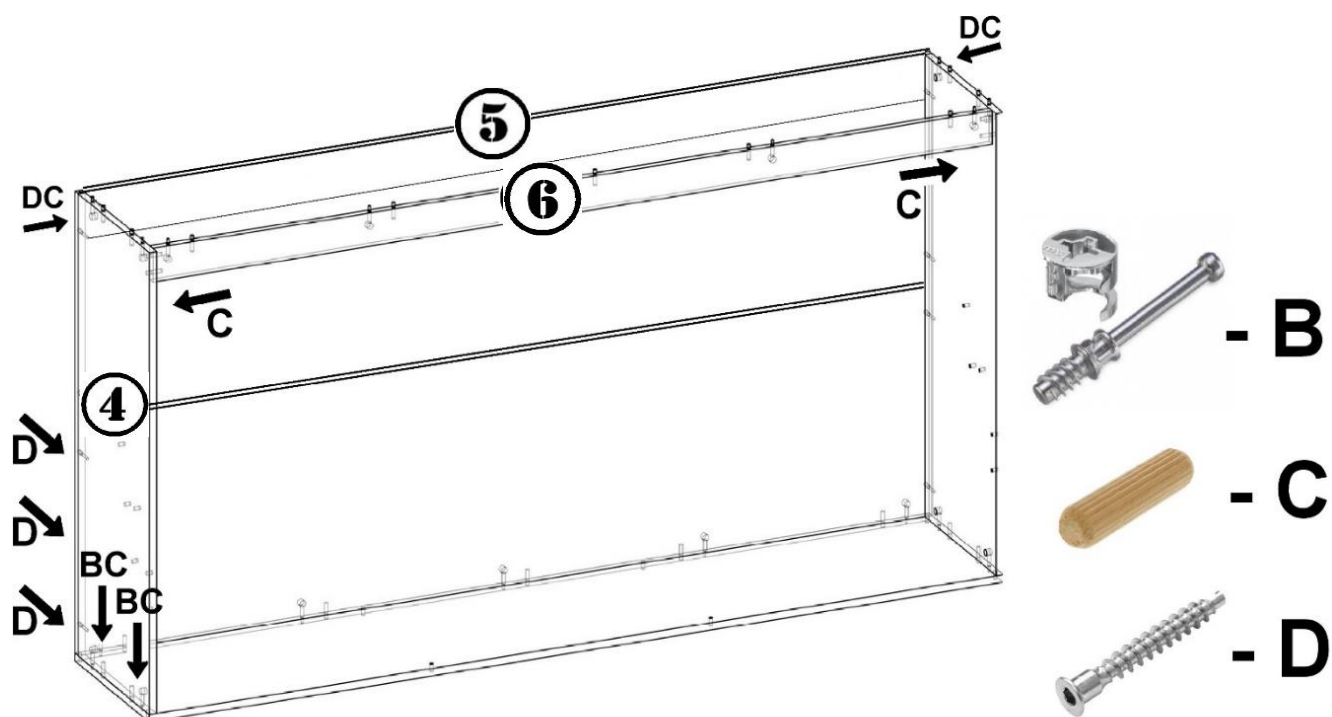
- Установите заднюю стенку каркаса
Пакет №: 1/4



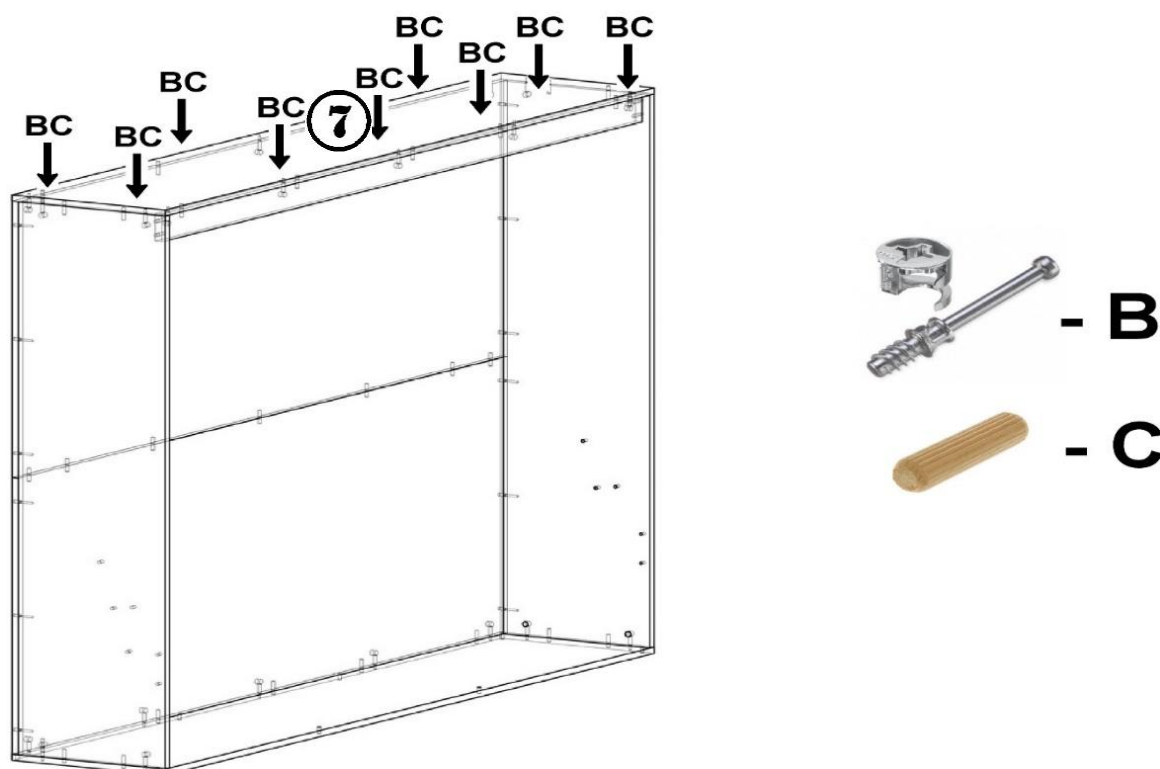
- Установите правую боковую стенку
Пакет №: 2/4



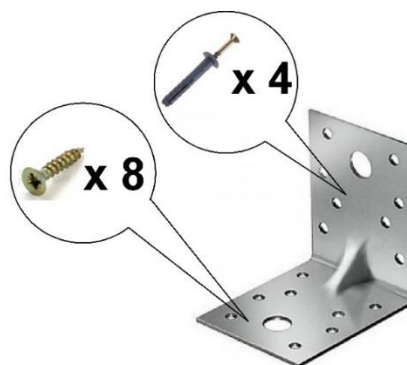
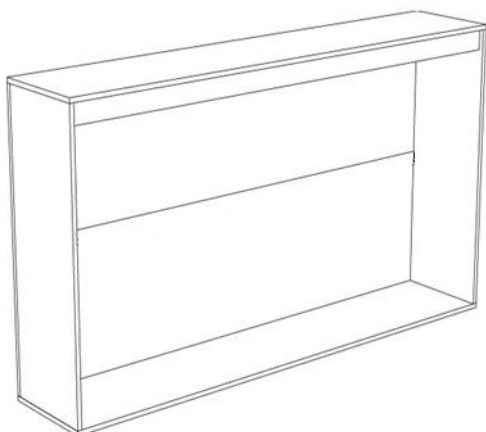
- Установите левую боковую стенку, стопор, верхнюю заднюю стенку
Пакеты №: 1/4; 2/4



- Установите крышу каркаса
Пакет №: 2/4



- С помощью регуляторов, выровняйте уровень во всех плоскостях, закрепите каркас кровати к стене

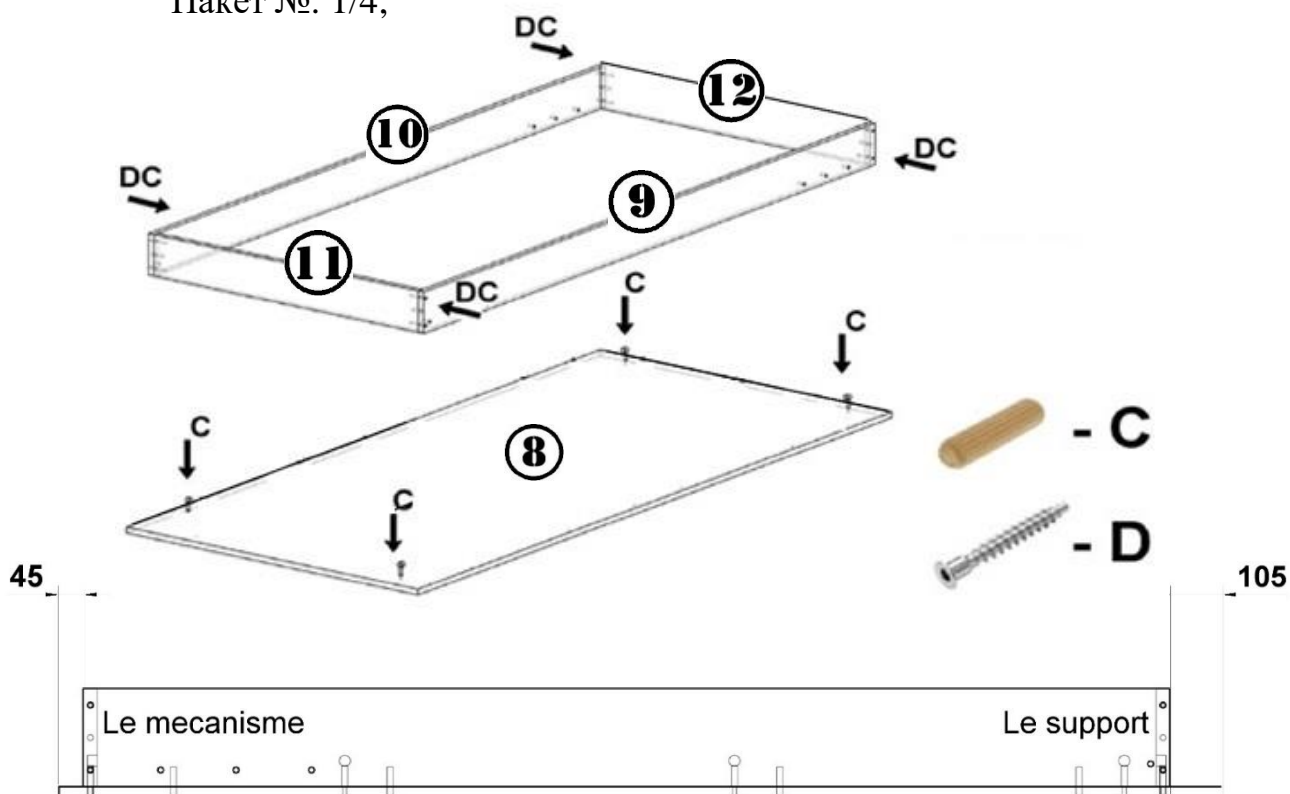


ВНИМАНИЕ!!!

В зависимости от материала стены, у которой будет установлен каркас кровати, подберите надёжный крепёж.

2. Сборка ортопедического основания кровати- трансформера :

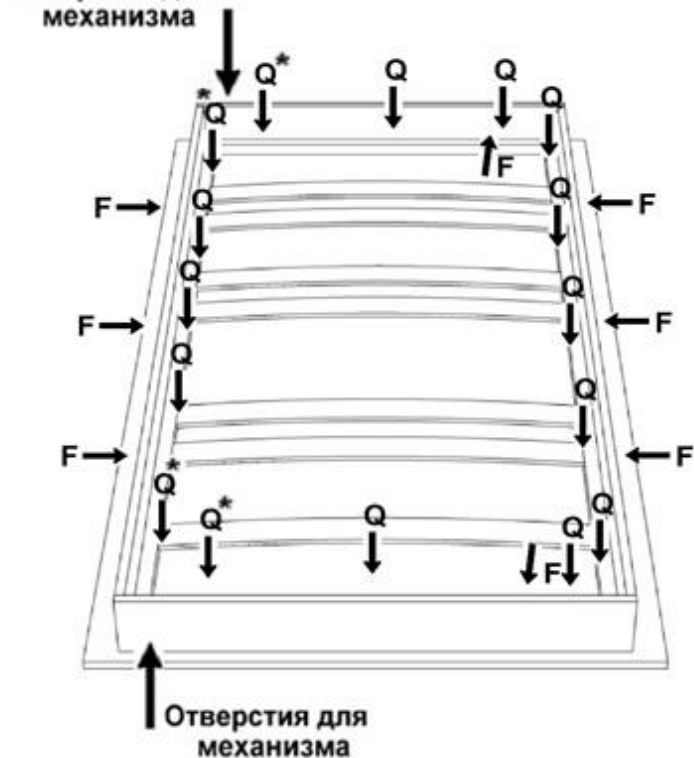
- Соберите царговый каркас и установите на фасад
Пакет №: 1/4;



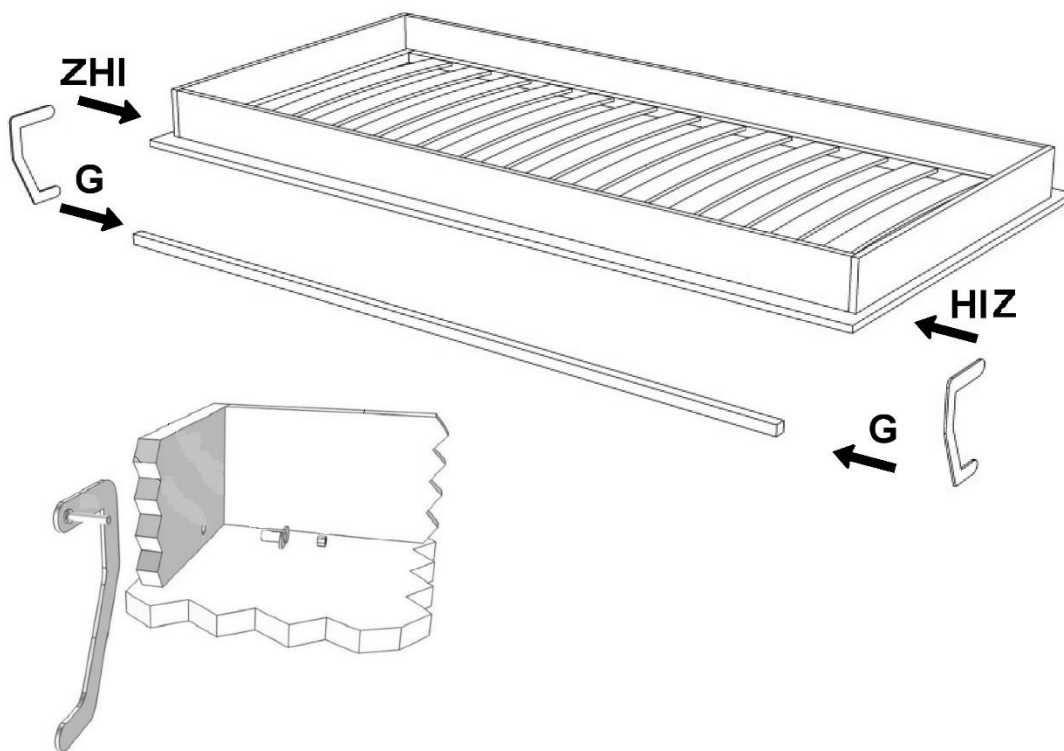
- Вложите ортопедическое основание в царговый каркас и закрепите его
Пакет №: 4/4

*** Закрутить винты не до упора!**

Отверстия для механизма

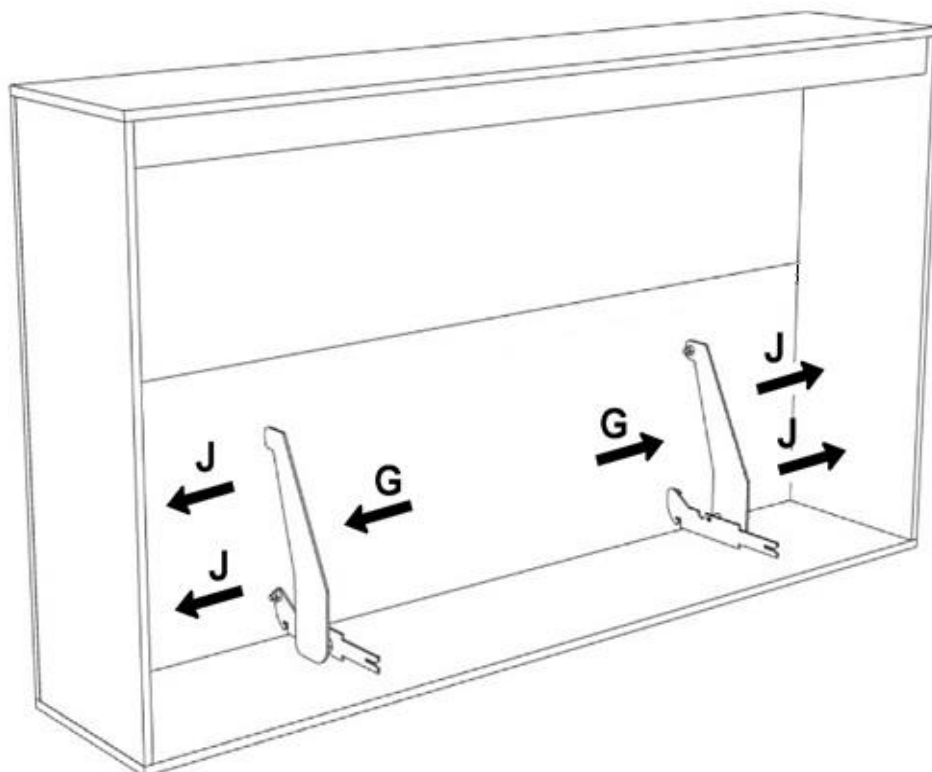


- Установите откидные опоры соединив их с синхронизатором
Пакет №: 3/4



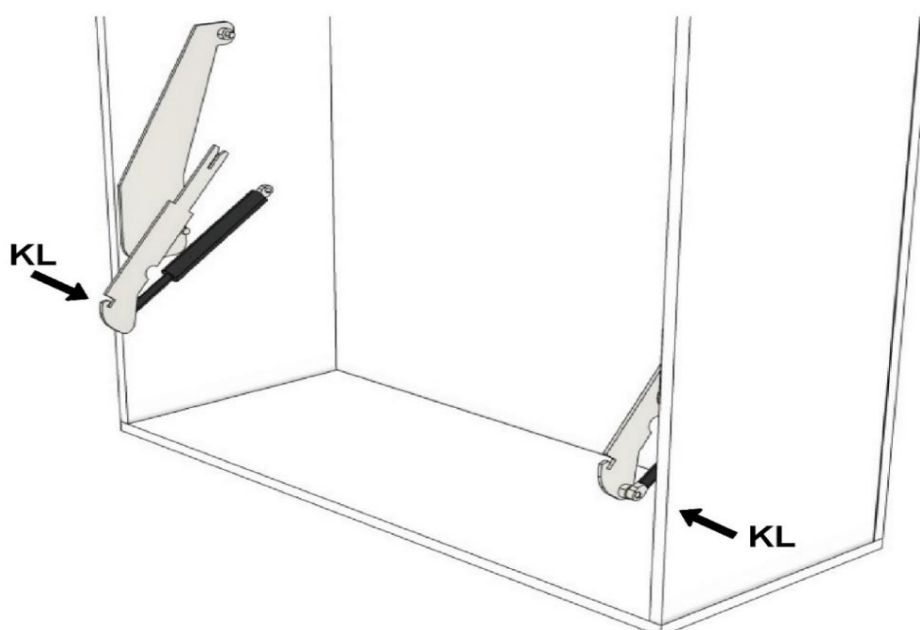
3. Установка подъёмного механизма:

Пакет №: 3/4

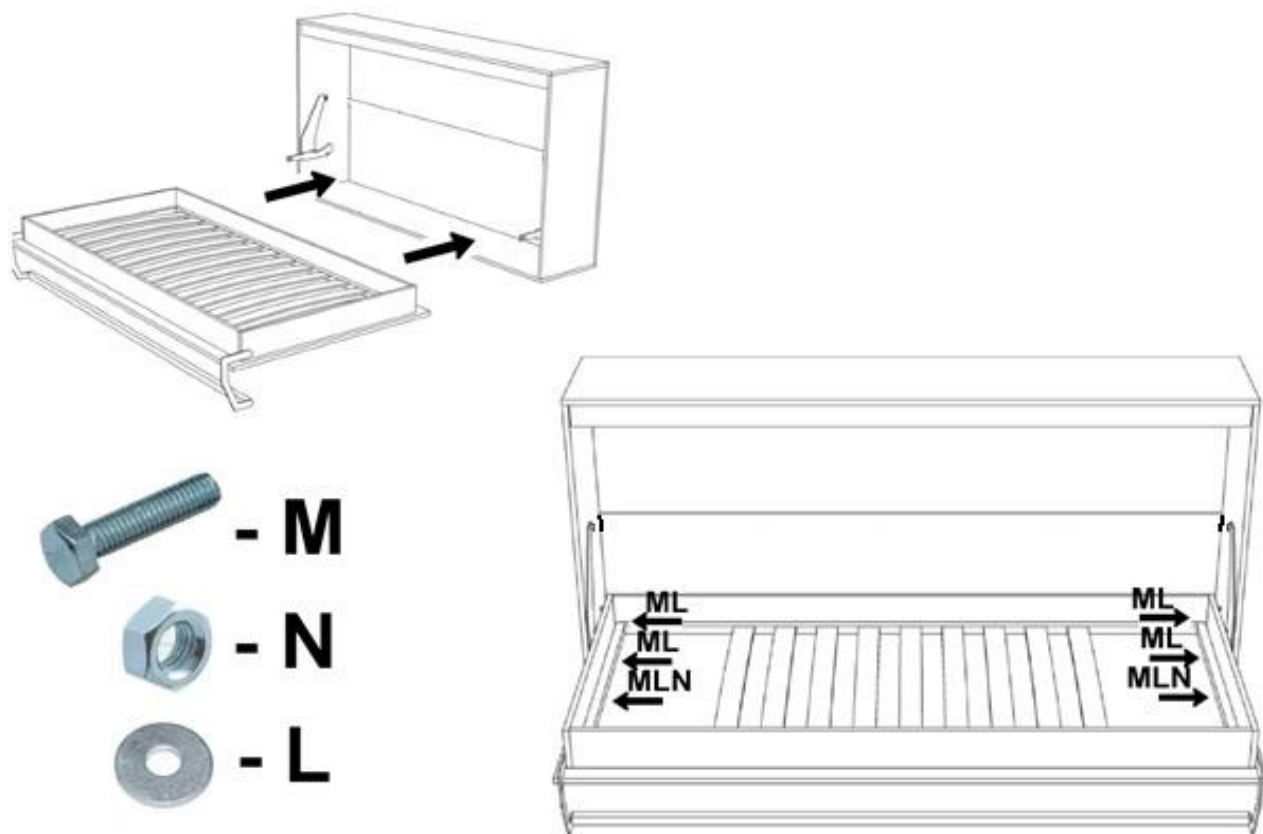


- Установите на механизм газлифт, штоком вниз, не фиксируя верхнюю часть газлифта
ВНИМАНИЕ : НЕ СНИМАЙТЕ ЗАЩИТНУЮ ЛЕНТУ С ГАЗЛИФТА!!!

Пакет №: 3/4

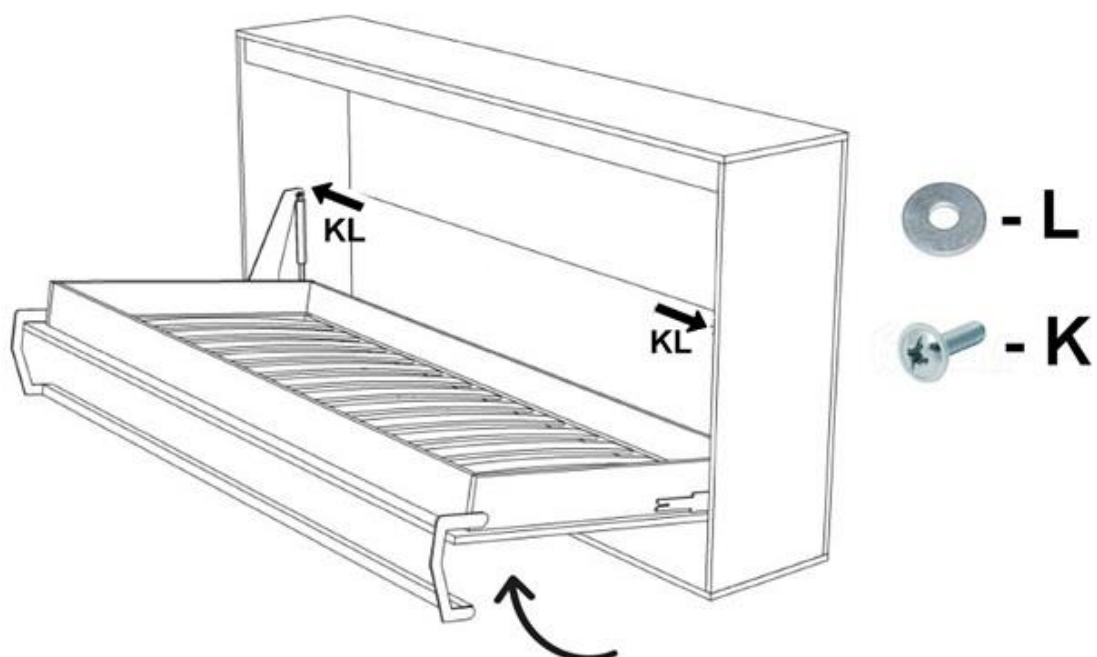


- Соедините каркас кровати с ортопедическим основанием



***** Зажмите до упора винты, уголка фиксирующего фасад**

- Приподняв спальное место кровати, закрепите верхнюю часть газлифта, после чего снимите защитные ленты



- В зависимости от вашего роста, разметьте точки сверления отверстий для установки ручки. Диаметр отверстий 5 мм. Межосевое расстояние отверстий в ручке 160 мм.

Пакет №: 4/5

