

Габаритные размеры

Ширина: 1280 мм

Высота: 2000 мм

Глубина: 1450 мм



ОБЩИЕ ТЕХНИЧЕСКИЕ УКАЗАНИЯ

Настоятельно рекомендуем, перед началом сборки внимательно ознакомьтесь с данной инструкцией, проверить наличие всех деталей и фурнитуры согласно комплектационным ведомостям, убедиться в их качестве (отсутствие царапин, сколов, вмятин и т.д.) т.к. претензии по количеству комплектующих и качеству изделия после сборки не принимаются

Сборку советуем производить вдвоём на ровной поверхности, в качестве подкладочного материала рекомендуем использовать гофрокартон от упаковок.

Производитель оставляет за собой право вносить изменения не нарушающих внешнего вида и габаритных размеров изделия (замена крепёжной фурнитуры, ножек, ручек и т. д. на аналоги).

Правила эксплуатации

Для длительного сохранения эксплуатационных и эстетических качеств мебели необходимо соблюдать следующие правила по уходу за мебелью во время ее эксплуатации:

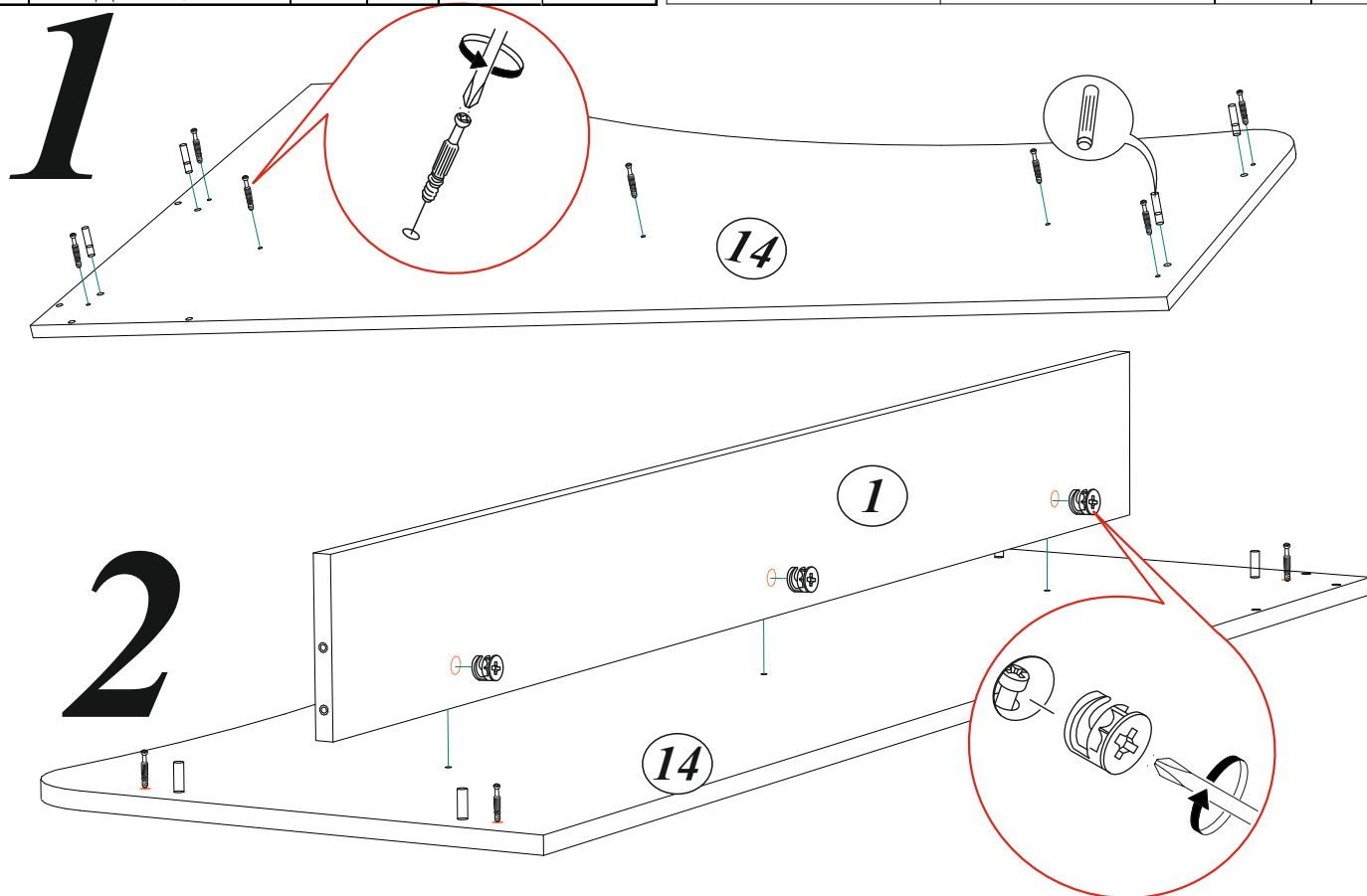
- эксплуатировать мебель в сухом, проветриваемом помещении с температурой воздуха не ниже 10 С и относительной влажностью 65±15%
- в процессе эксплуатации мебели возможно ослабление крепёжной фурнитуры - необходимо ее поправлять
- при эксплуатации изделий имеющие декоративные решения в виде стекла или зеркал необходимо помнить, что эксплуатация стекла и зеркал с трещиной сопряжено с риском получения травм. Следует немедленно заменить стекло/зеркало при появлении трещин.
- не допускать скопления влаги на поверхностях изделия во избежание набухания щитов и отклейки кромок
- беречь поверхности от механических повреждений, не ставить на поверхность горячие предметы
- при чистке использовать влажную ткань с применением специальных средств по уходу за мебелью с последующей протиркой поверхностей насухо
- не допускайте попадания на поверхность веществ, таких как растворители, бензин, обезжиривающие средства и др.

Гарантийные обязательства

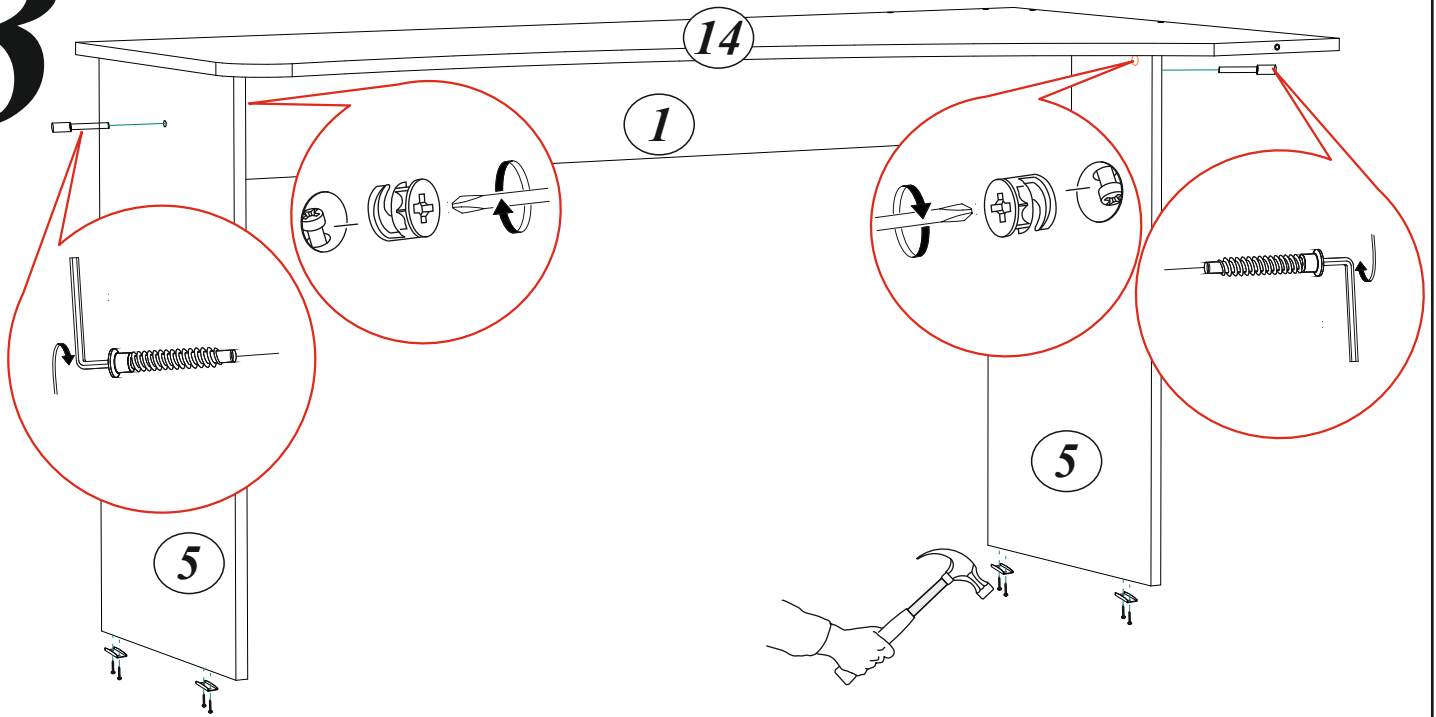
- Изготовитель гарантирует соответствие мебели требованиям ГОСТ 16371-14, ТР ТС 025/2012, ТО 5610-001-02384921-2016 при соблюдении условий транспортировки, хранения, сборки (для мебели, поставляемой в разобранном виде), эксплуатации.
- Срок службы изделия - 7 лет (при соблюдении условий эксплуатации мебели).
- Гарантийный срок эксплуатации мебели-12 месяцев.

| Комплектовочная ведомость | | | | | |
|---------------------------|------------------|--------|--------|---------|---|
| Поз. | Наименование | Деталь | Кол-во | № упак. | |
| 2 | Щит | 1352 | 500 | 1 | 2 |
| 15 | Крышка | 1280 | 270 | 1 | 1 |
| 3 | Боковина правая | 1218 | 270 | 1 | 1 |
| 5 | Бок стола | 750 | 410 | 2 | 1 |
| 4а | Вязка | 748 | 250 | 1 | 2 |
| 4б | Вязка | 748 | 250 | 1 | 2 |
| 6 | Боковина левая | 684 | 250 | 1 | 1 |
| 7а | Бок тумбы левый | 616 | 360 | 1 | 1 |
| 7б | Бок тумбы правый | 616 | 360 | 1 | 1 |
| 8 | Щит стола | 534 | 410 | 1 | 2 |
| 9 | Крышка тумбы | 502 | 380 | 1 | 2 |
| 10 | Вязка тумбы | 468 | 360 | 1 | 2 |
| 12 | Вязка ящика | 410 | 128 | 3 | 2 |
| 13 | Бок ящика | 350 | 128 | 6 | 2 |
| 1 | Вязка стола | 150 | 1354 | 1 | 2 |
| 11 | Цоколь | 100 | 468 | 1 | 2 |
| 14 | Столешница | 1450 | 780 | 1 | 1 |
| 16 | Вязка стеллажа | 468 | 234 | 3 | 2 |
| 17а | Бок стеллажа | 350 | 234 | 1 | 2 |
| 17б | Бок стеллажа | 350 | 234 | 2 | 2 |
| 17в | Бок стеллажа | 350 | 234 | 1 | 2 |
| 18 | Створка | 337 | 377 | 4 | 2 |
| 19 | Фасад ящика | 167 | 496 | 3 | 2 |
| 22 | ЛДВП Тумбы | 528 | 496 | 1 | 1 |
| 20 | ЛДВП | 359 | 776 | 1 | 1 |
| 21 | ЛДВП | 335 | 776 | 1 | 1 |
| 23 | Дно ящика | 440 | 354 | 3 | 1 |

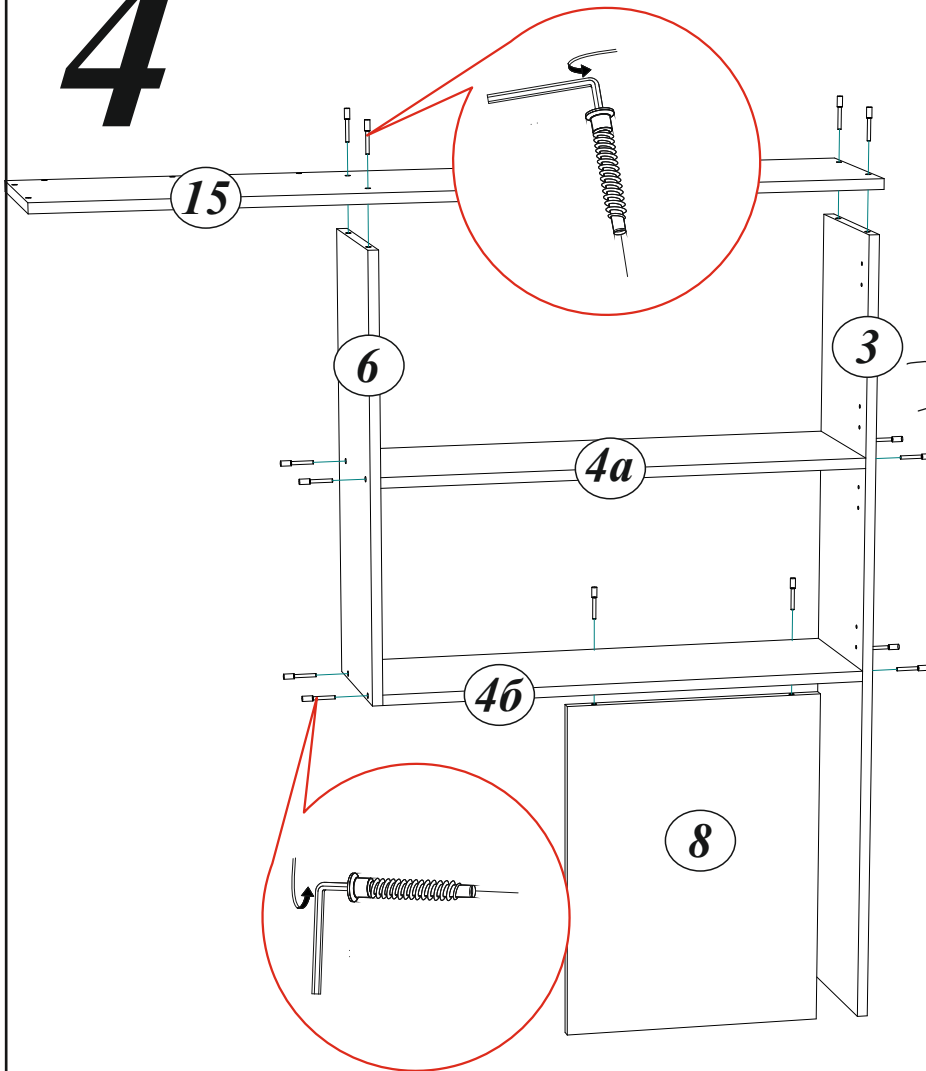
| Фурнитура Компьютерный стол №1(Пр) | | | |
|------------------------------------|-------------------------------|--------|-----------|
| Обозначение | Наименование | Кол-во | Ед.измер. |
| | Направляющие роликовые 350 мм | 3 | компл. |
| | Ручка С-17 128 мм | 7 | шт. |
| | Евровинт | 65 | шт. |
| | Ключ для евровинта | 1 | шт. |
| | Эксцентриковая стяжка | 17 | шт. |
| | Подпятник | 9 | шт. |
| | Шуруп 4x30(для ручки) | 14 | шт. |
| | Шуруп 4x16 | 60 | шт. |
| | Заглушка для евровинта | 25 | шт. |
| | Заглушка для эксцентрика | 10 | шт. |
| | Гвозди | 80 | шт. |
| | Петля накладная | 4 | шт. |
| | Шкант | 10 | шт. |
| | Петля вкладная | 4 | шт. |
| | Демпфер силиконовый | 7 | шт. |



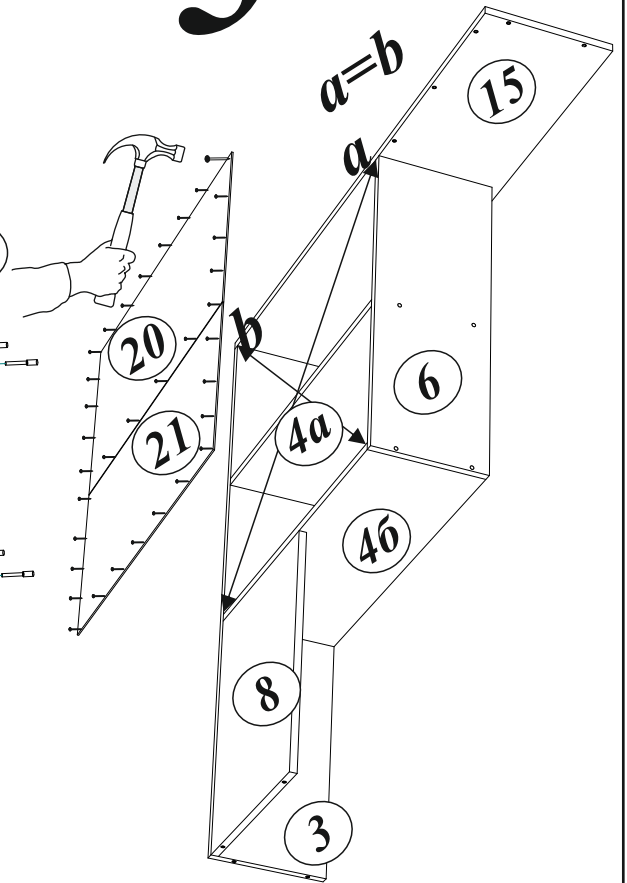
3



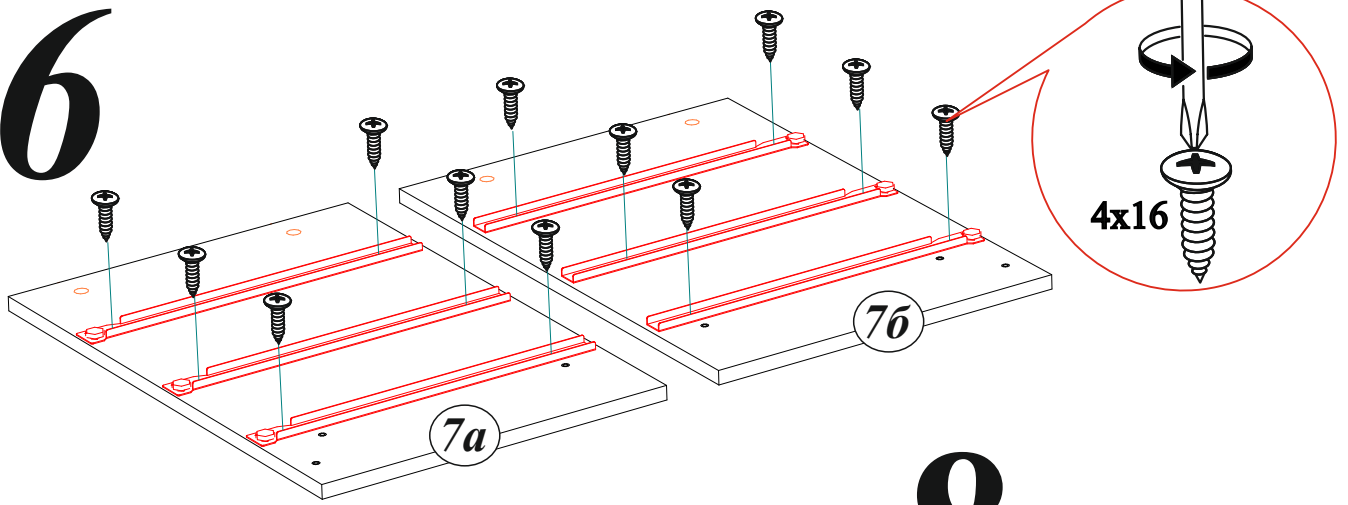
4



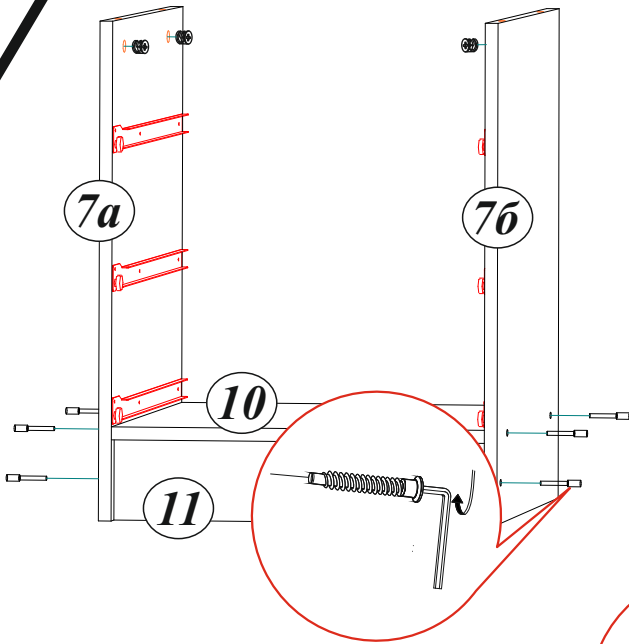
5



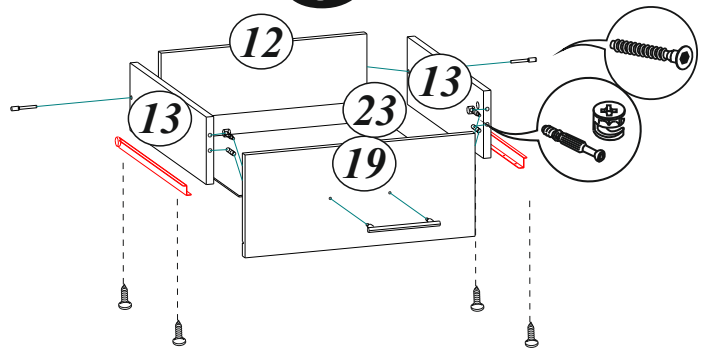
6



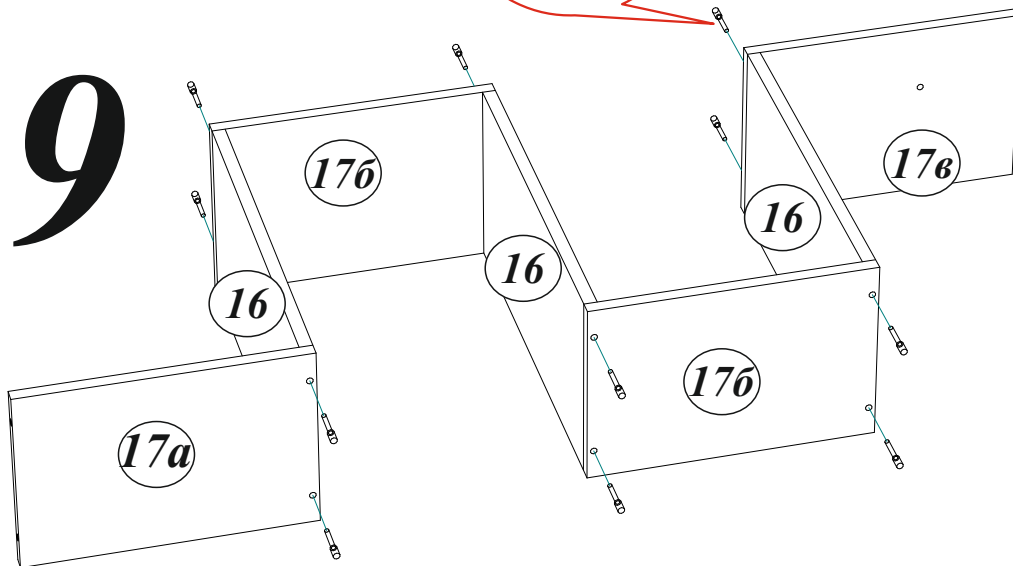
7



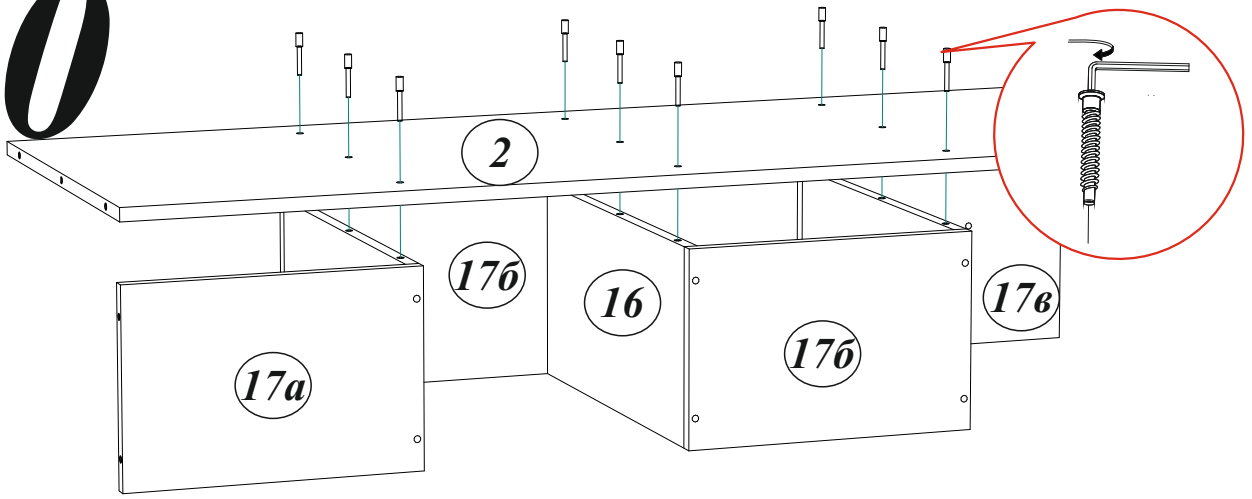
8



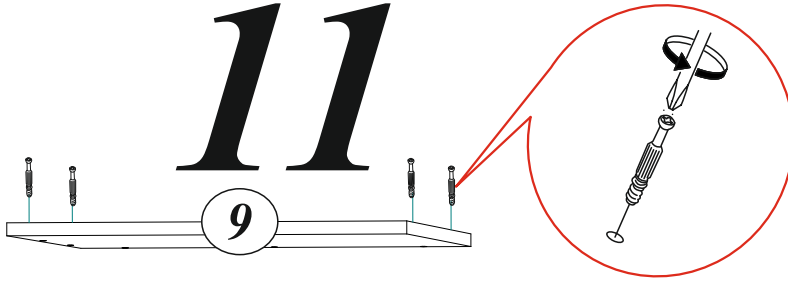
9



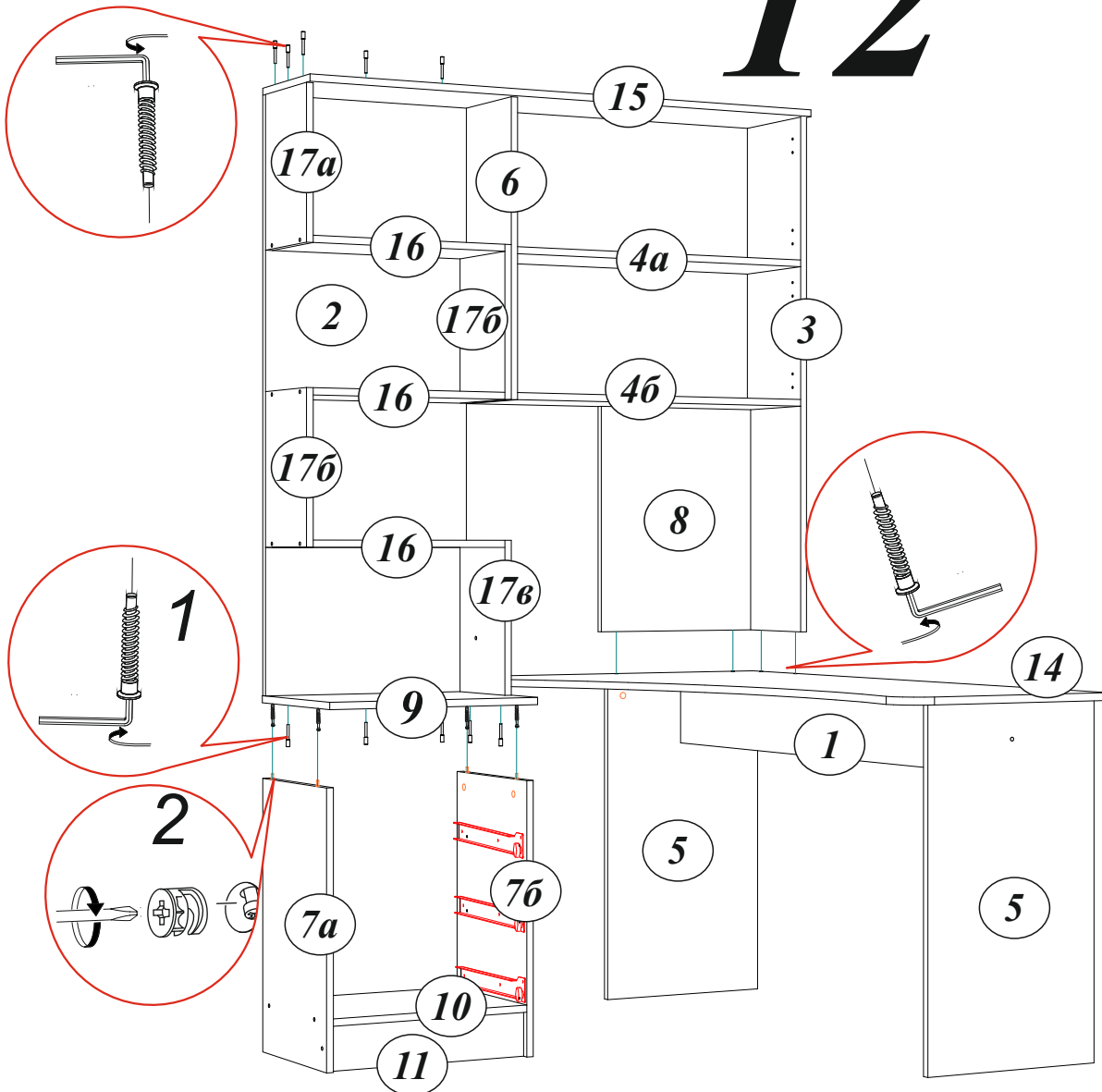
10



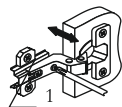
11



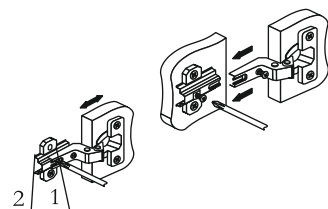
12



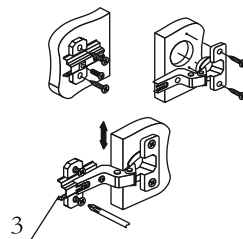
13



Регулировка створки по глубине



Регулировка створки по ширине



Регулировка створки по высоте

