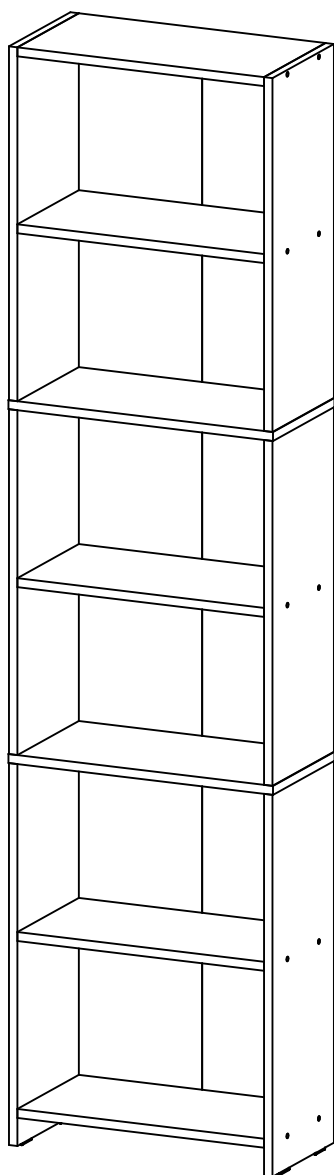


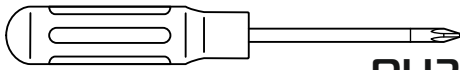
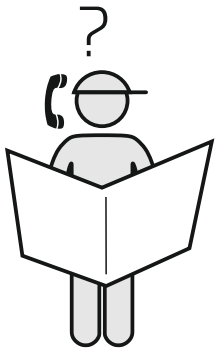
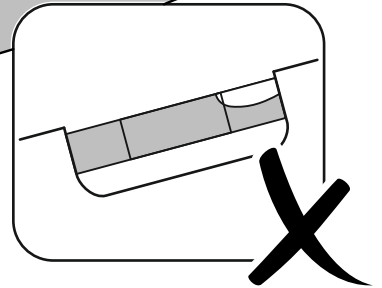
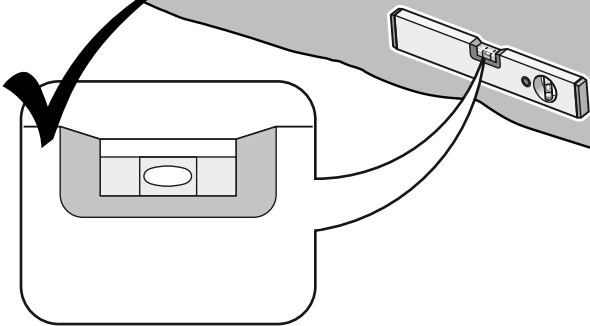
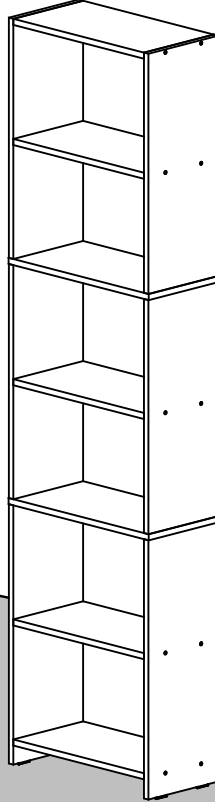
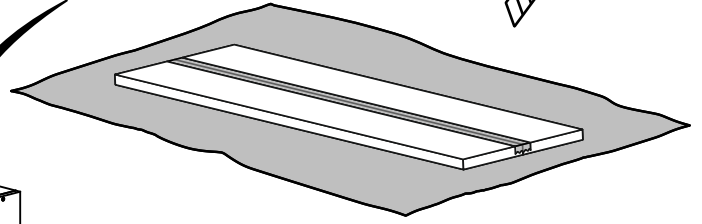
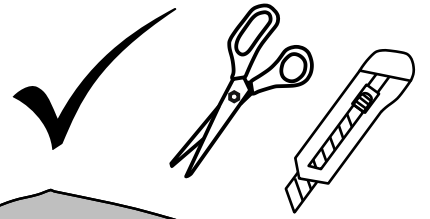
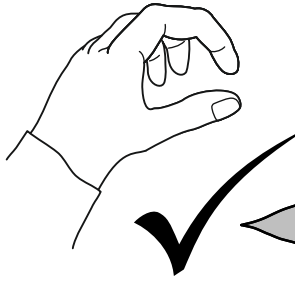
ФАЙН-6

FAIN-6

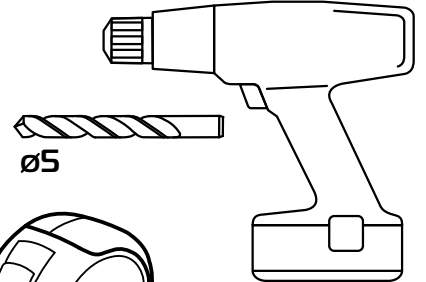
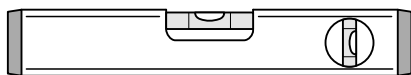
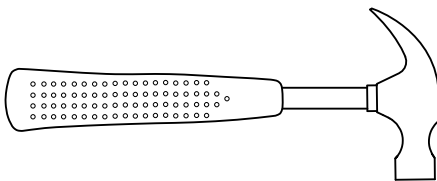




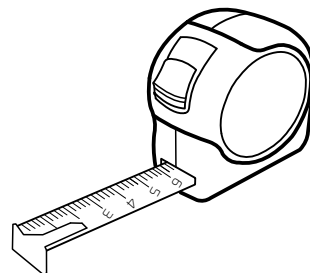
45-60 min

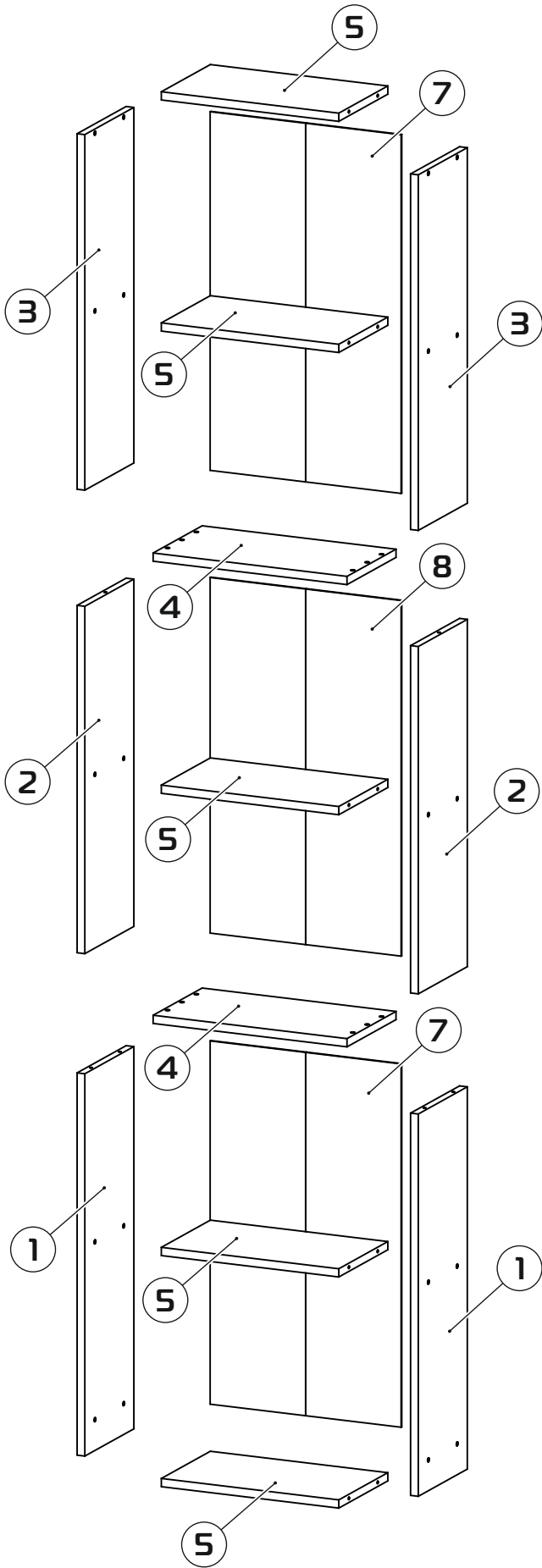


PH2



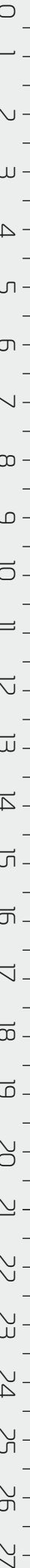
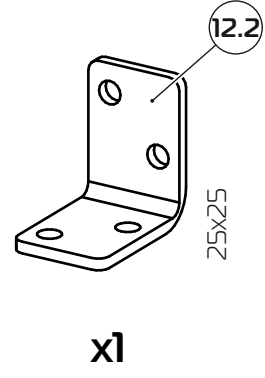
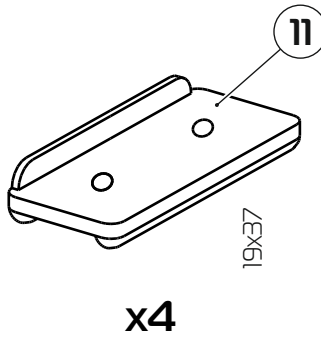
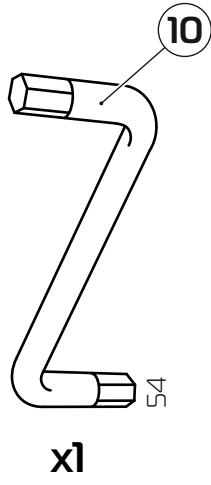
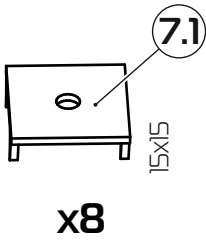
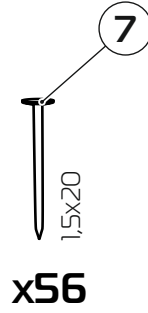
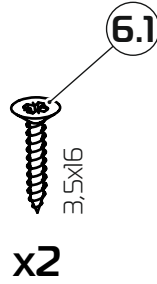
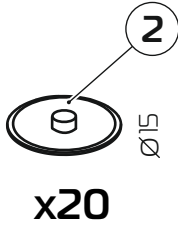
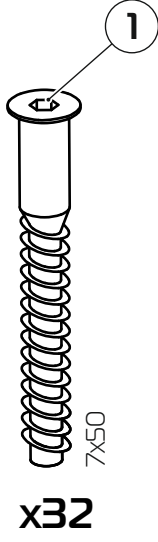
ø5



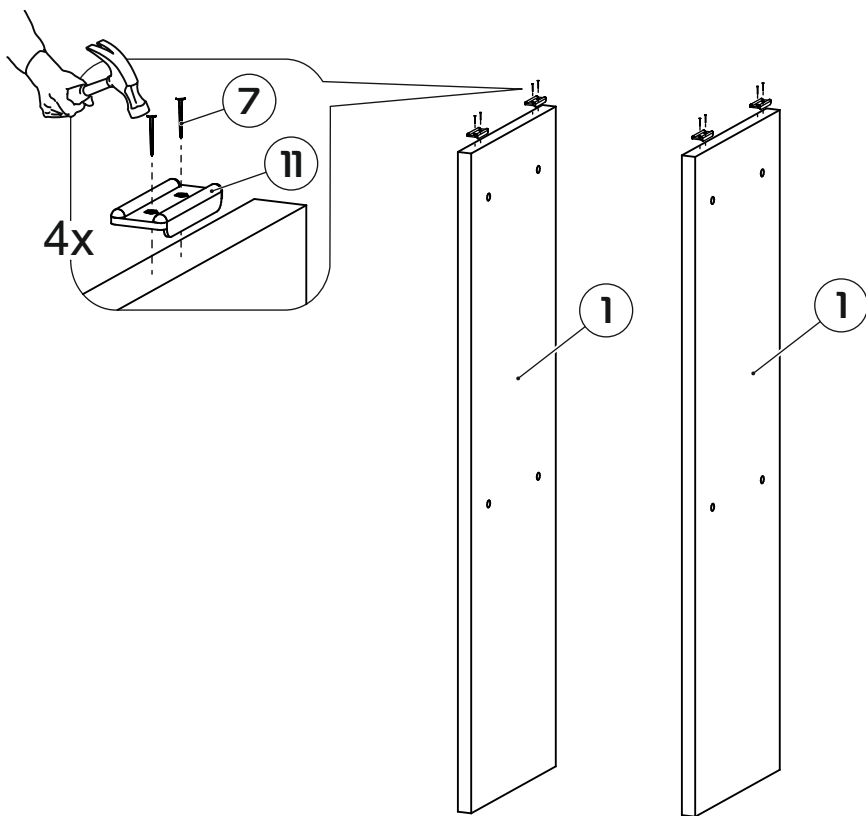


- ① 680x250x16 (x2)
- ② 614x250x16 (x2)
- ③ 630x250x16 (x2)
- ④ 502x250x16 (x2)
- ⑤ 468x250x16 (x5)
- ⑦ 635x246/246x3 (x2)
- ⑧ 628x246/246x3 (x1)

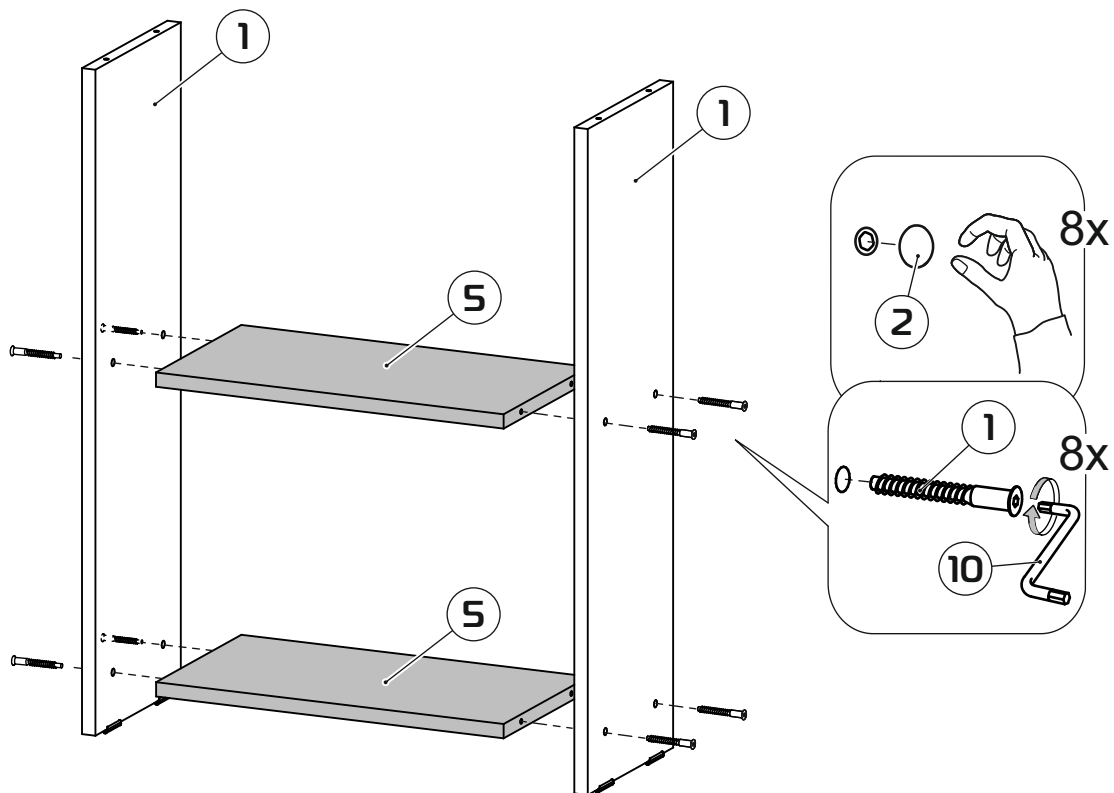
1:1



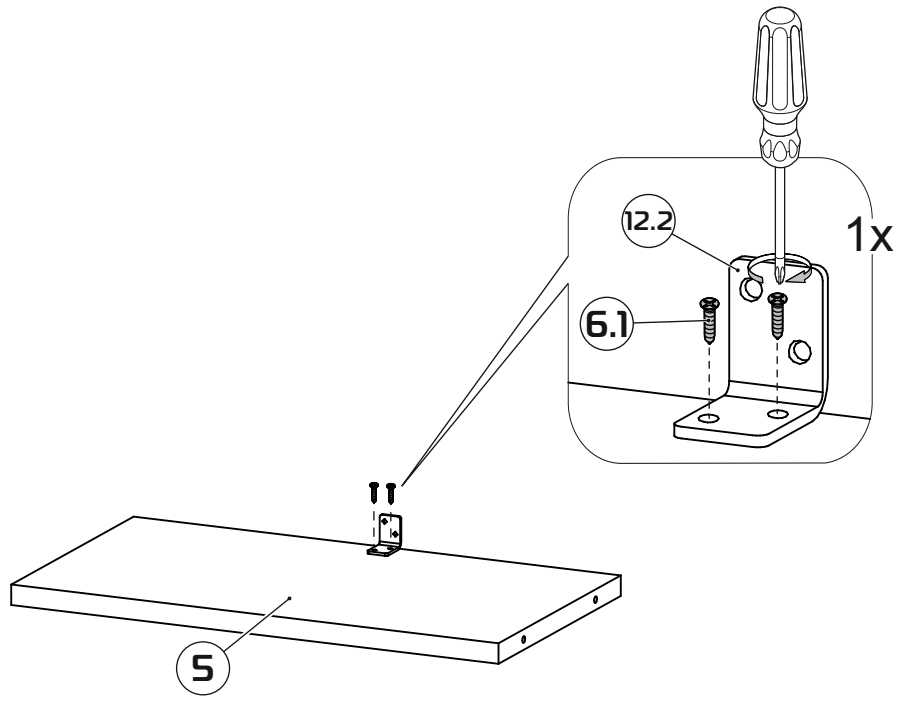
1



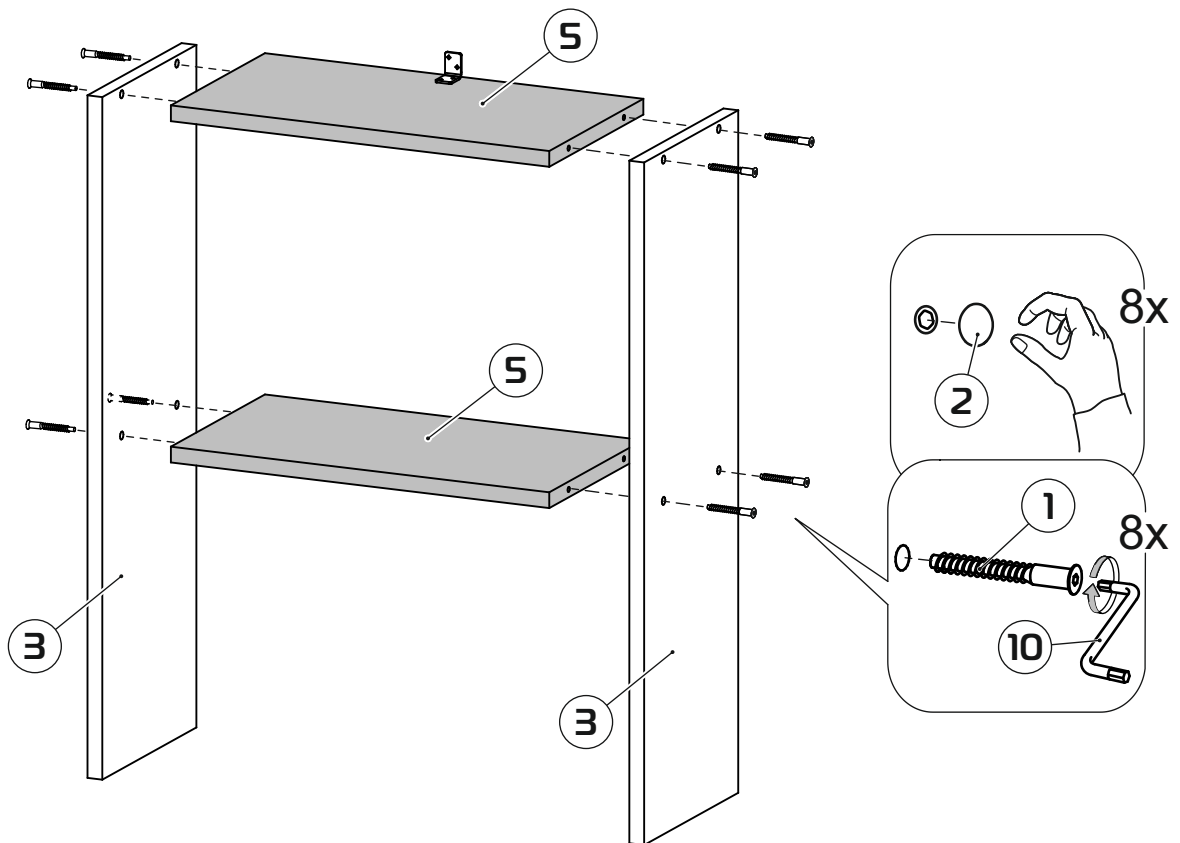
2



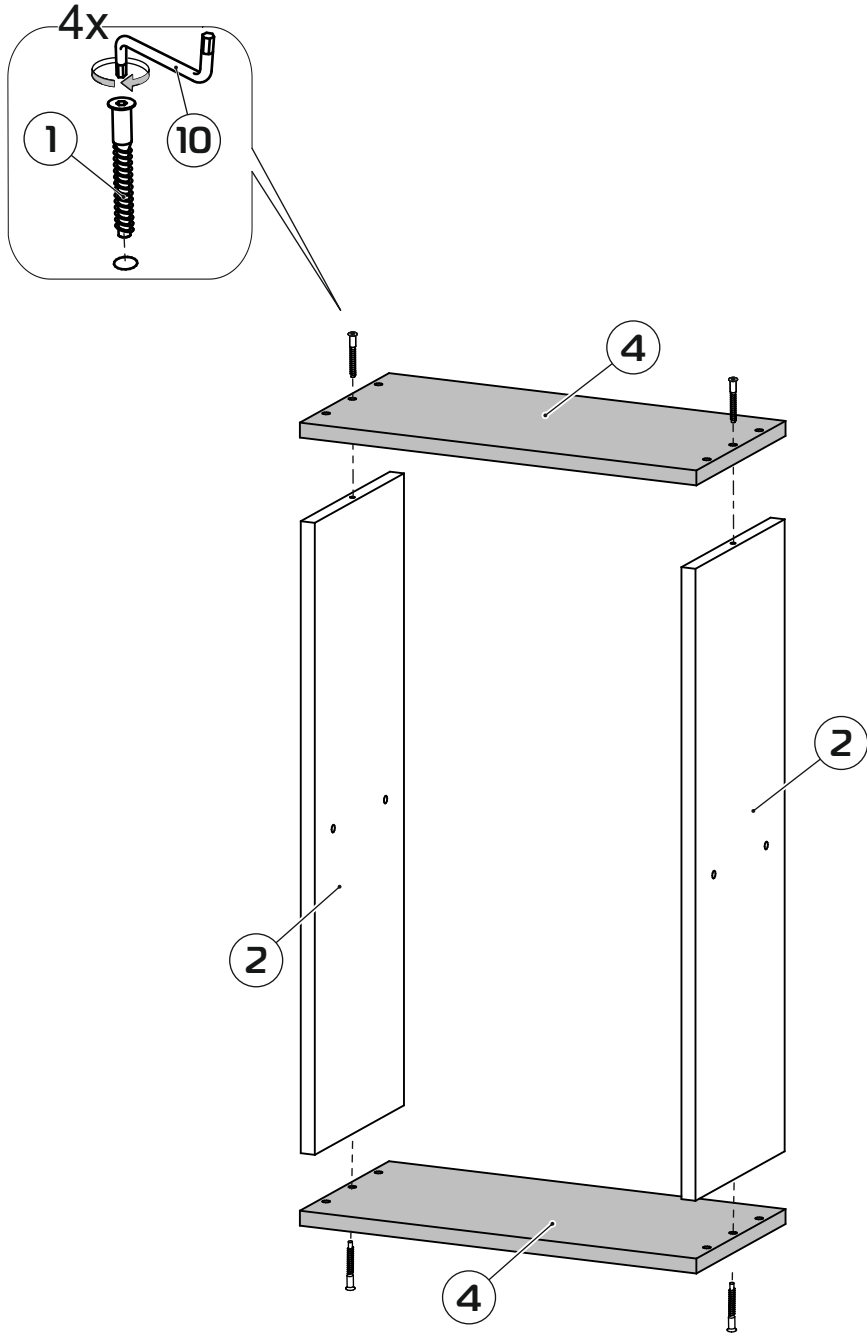
3



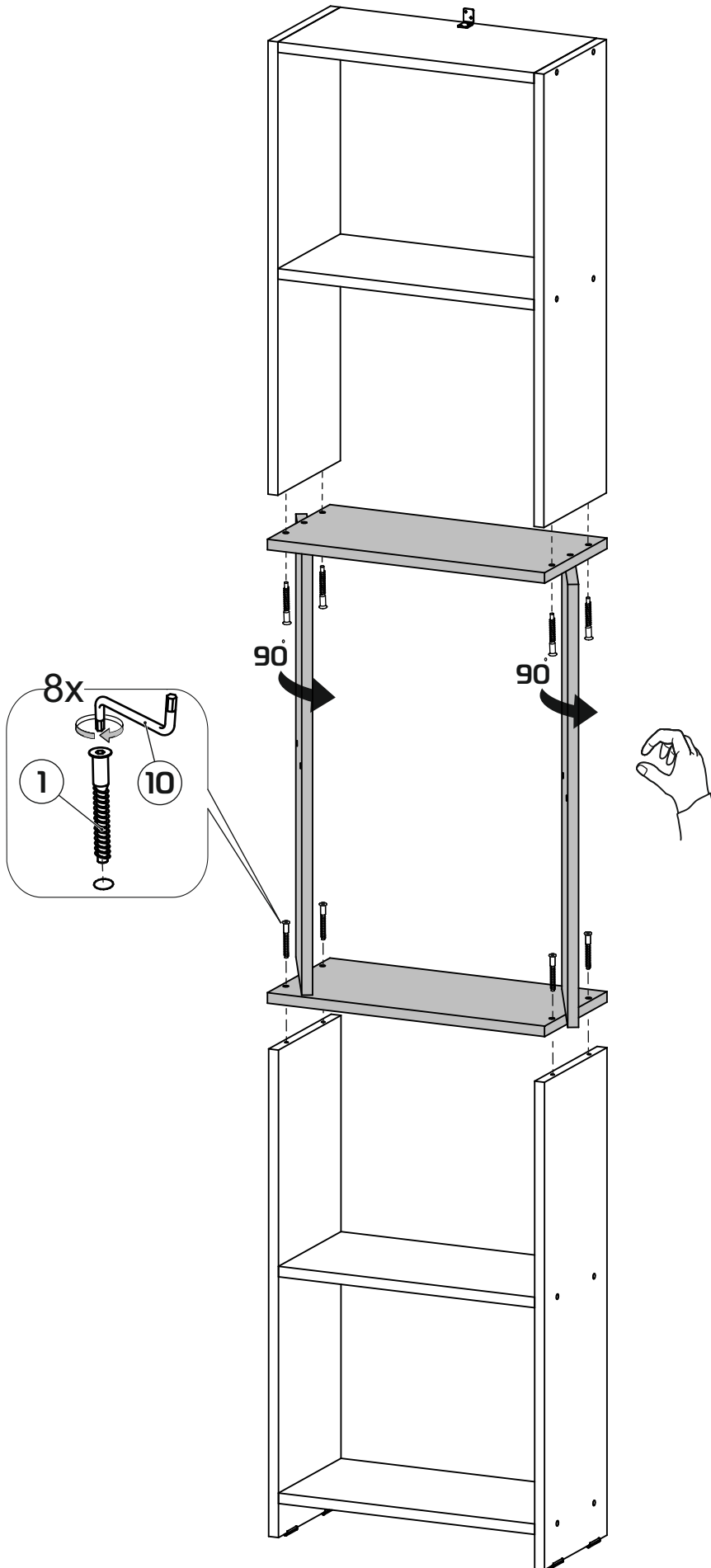
4



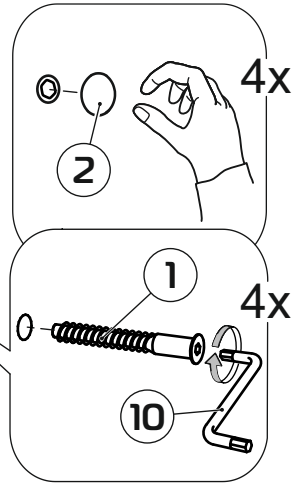
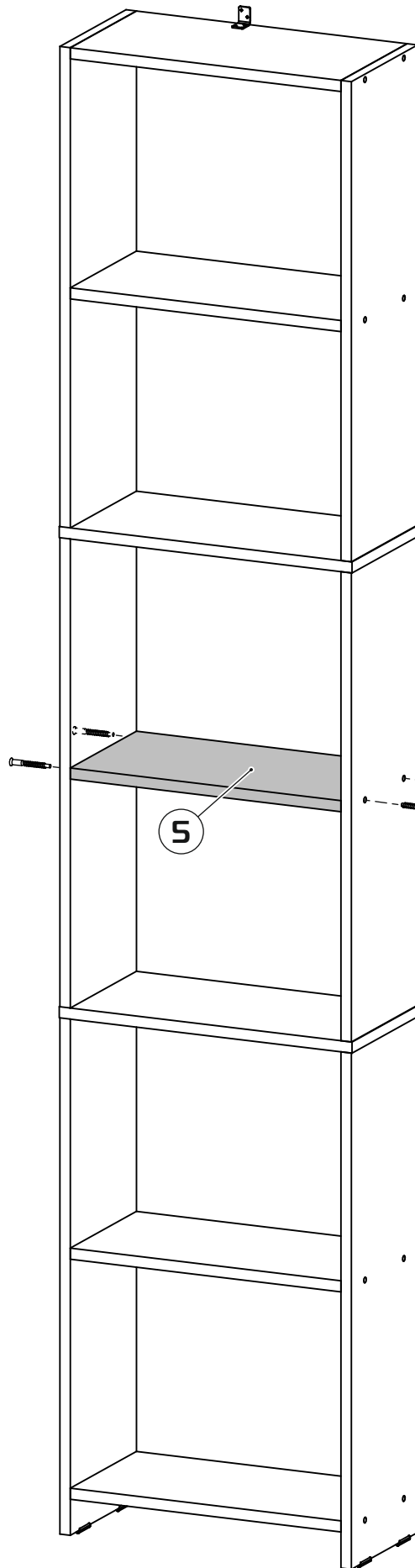
5



6



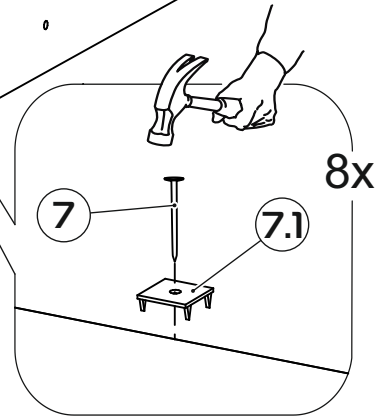
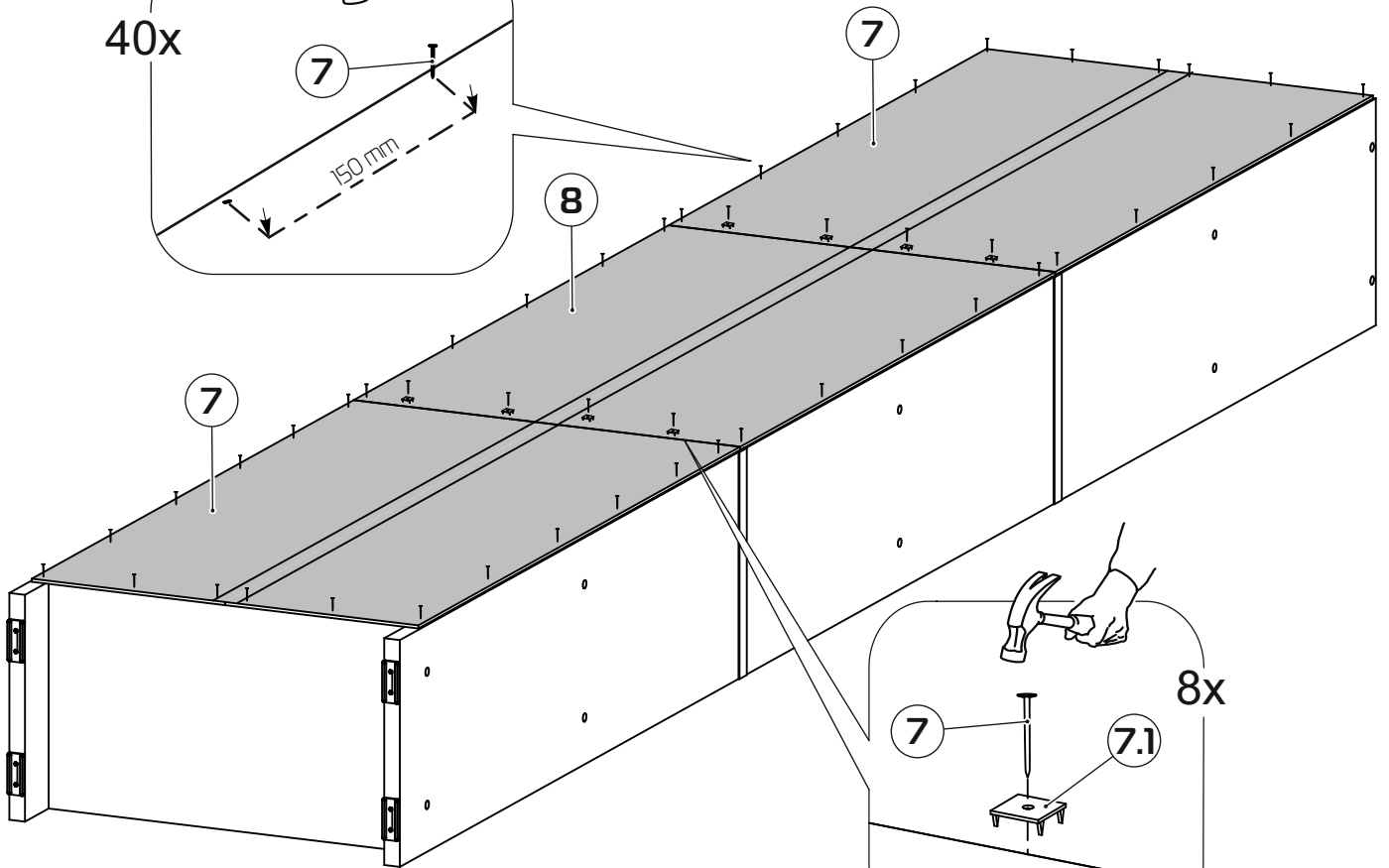
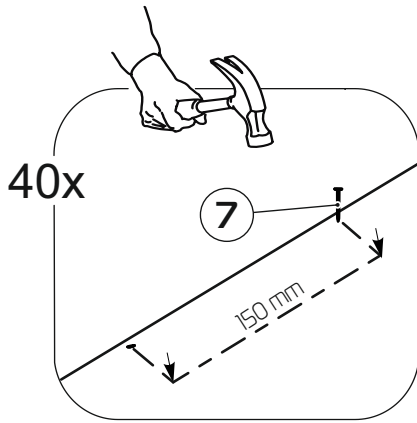
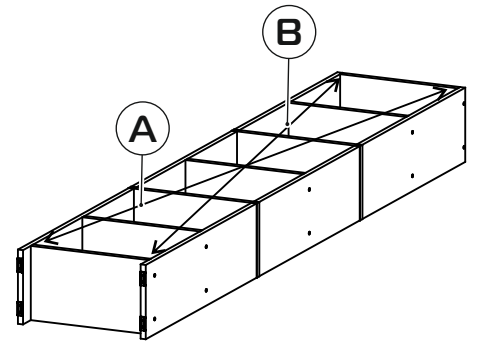
7



8



(A=B)



9

