

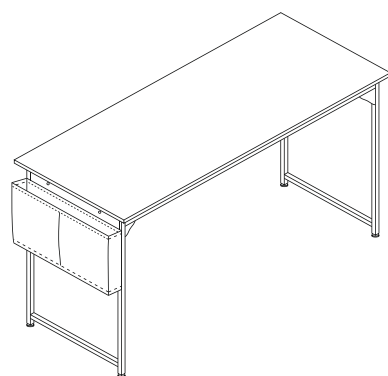


Стол рабочий

Экологичность, качество, эффективность



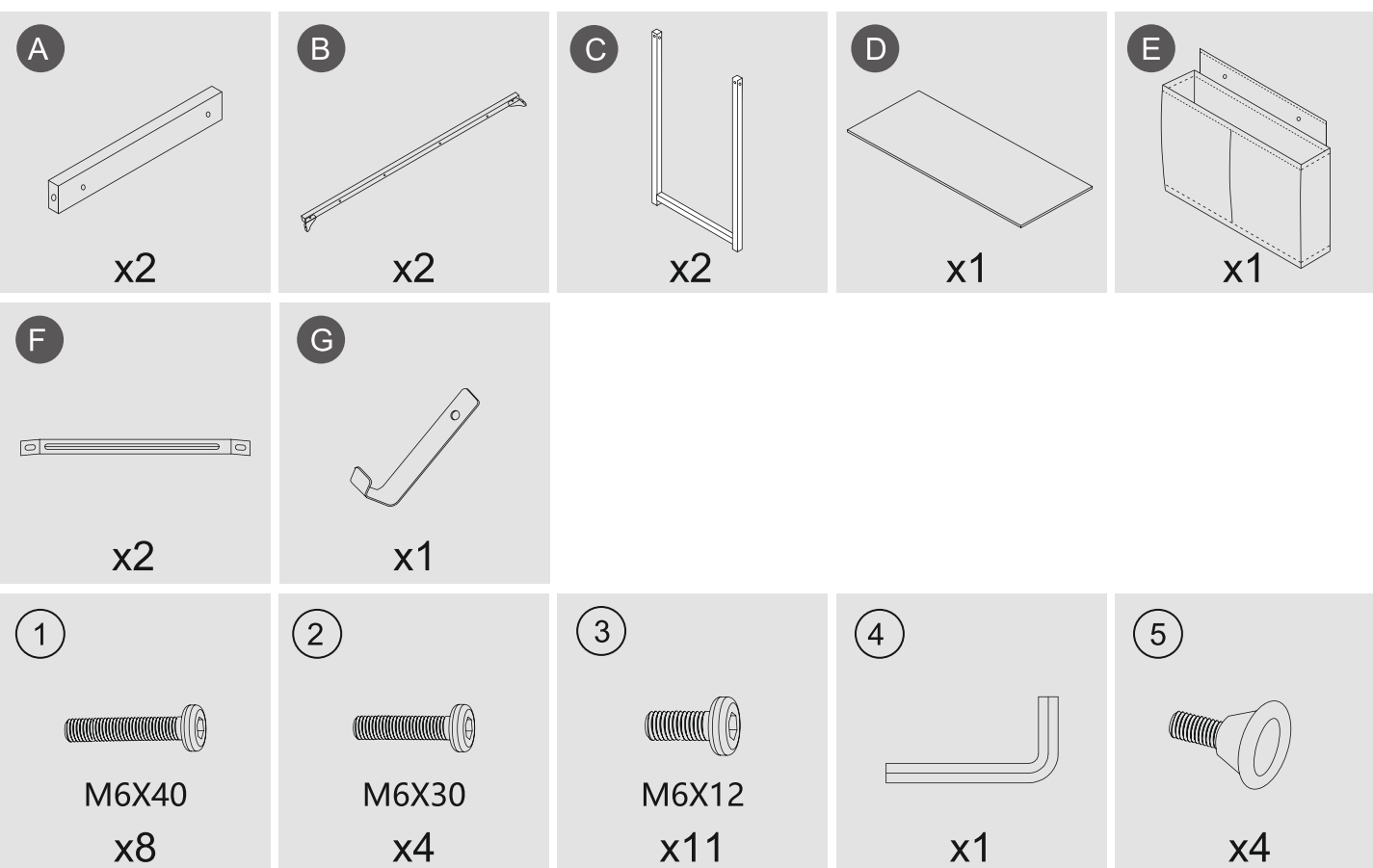
Важно



1. Перед началом сборки разложите все комплектующие на гладкой ровной поверхности для идентификации деталей в соответствии с инструкцией. Используйте правильный крепеж при сборке, чтобы избежать перекосов столешницы

2. Для облегчения процесса сборки, мы не рекомендуем полностью затягивать винты. После того, как стол будет полностью собран, плотно затяните все винты

Список комплектующих



Крышка стола крепится только хромированными винтами ②!

Спасибо, что выбрали нашу продукцию

Инструкция по сборке

