

## ПРАВИЛА ЭКСПЛУАТАЦИИ И УХОДА ЗА МЕБЕЛЬЮ

1. Мебель эксплуатируется в сухих и теплых помещениях с температурой не ниже +2°C и относительной влажностью 45-70%. Мебель необходимо оберегать от попадания большого количества воды; устанавливать на расстояние не менее 50-70 см от нагревательных приборов. При установке изделий мебели в непосредственной близости от нагревательных и отопительных приборов их поверхности во время эксплуатации должны быть защищены от нагрева. Температура нагрева элементов мебели не должна превышать +40 градусов по Цельсию.

Не следует ставить на мебель горячие предметы без теплоизоляционной прокладки. Любые поверхности мебели необходимо беречь от ударов твердыми предметами во избежание появления царапин, вмятин, трещин.



2. В процессе эксплуатации мебели периодически подкручивайте болты, шурупы, винты.

3. Удаление загрязнений с фасадных поверхностей изделий следует производить мягкими тканями (фланель, плюш) с использованием специальных составов для чистки мебели типа "Полироль". Остальные поверхности мебели стоит мыть теплой водой с применением мыльного раствора и последующей протиркой насухо. Не применять при этом эфир, ацетон, бензин и другие растворители; не пользоваться шлифовальной шкуркой и другими средствами, содержащими абразивные материалы.

4. Во избежание порчи покрытий фурнитуры (петли, ручки и др.) хранить пищевые кислоты в закрытых сосудах.

5. Не открывать двери более чем на 90°.

Двери откидные, раздвижные

выдерживают нагрузку - 10.000 циклов открываний (закрываний).

Двери распашные - 20.000 циклов открываний (закрываний).

Ящики - 20.000 циклов открываний (закрываний).

6. При эксплуатации изделий, имеющих стеклянные двери, полки и зеркала необходимо помнить, что эксплуатация стеклоизделий с дефектами сопряжена с риском получения травмы. При появлении трещин, надломов немедленно заменить поврежденную стеклодеталь или зеркало.

### ГАРАНТИИ

Изготовитель гарантирует соответствие мебели требованиям Технического Регламента Таможенного Союза при соблюдении условий транспортирования, хранения, сборки (мебели, поставляемой в разобранном виде), эксплуатации. Если у Вас появятся замечания или претензии по качеству мебели, то в течении гарантийного срока обратитесь в то место, где приобрели мебель, с предоставлением кассового и товарного чеков.

Гарантийный срок эксплуатации мебели - 12 месяцев. Срок Службы мебели - 5 лет. Гарантийный срок исчисляются со дня продажи мебели.

Наименование и адрес торгующей организации: \_\_\_\_\_

Дата продажи " \_\_\_\_ " \_\_\_\_ год

Уважаемые покупатели! При соблюдении правил ухода и эксплуатации, Ваша мебель прослужит многие годы.

Место штампа или печати.

EAC

ТР ТС 026/2012



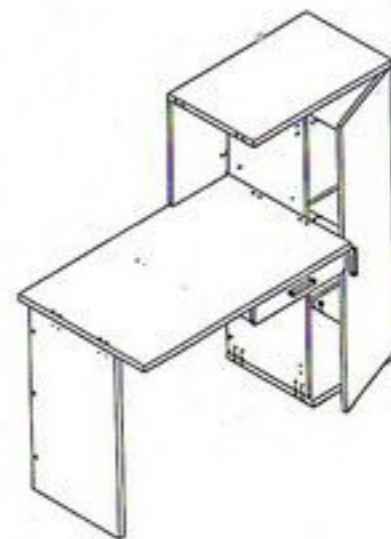
ООО "Клим-Мебель"

142184, РОССИЯ, Московская обл., Подольский р-н, пос.МИС

Tel. 777-06-32, 777-06-33, E-mail: sales@merdes.ru

## ШКАФ СКЛ-Ш

### ПАСПОРТ



Габаритные размеры:

ширина - 1405 мм

глубина - 600 мм

высота - 1235 мм

**ВНИМАНИЕ!**  
ПРИ СБОРКЕ МЕБЕЛИ РУКОВОДСТВУЙТЕСЬ  
ИНСТРУКЦИЕЙ ПО СБОРКЕ

Проверяйте целостность упаковки, количество мест, наличие крепежа и фурнитуры. Транспортируйте и храните мебель в упаковке. Предохраняйте упаковки с мебелью от намокания, грязи, толчков, ударов, падений. Собирайте мебель на ровной чистой поверхности.



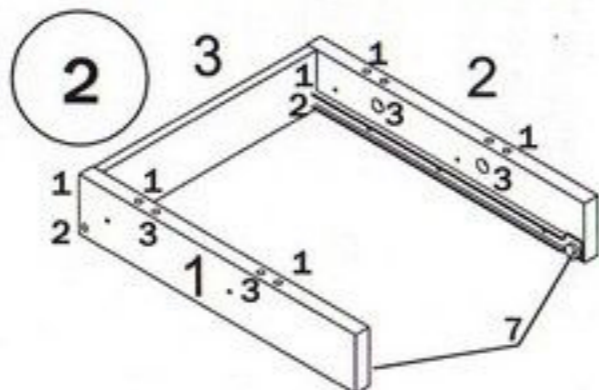
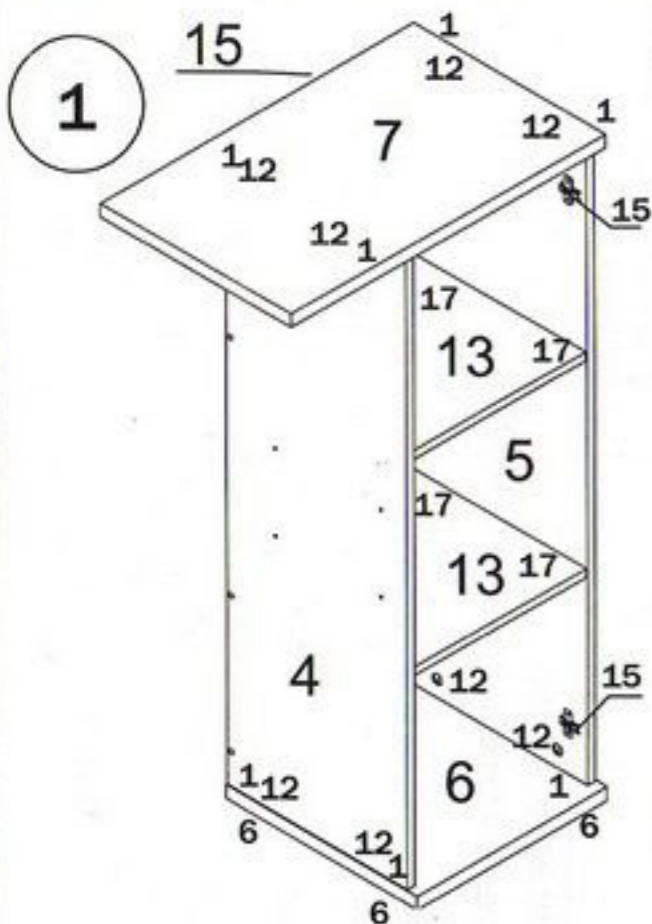
**УСЛОВНЫЕ ОБОЗНАЧЕНИЯ:**

**К1** - номер детали; (2) - используемая фурнитура.

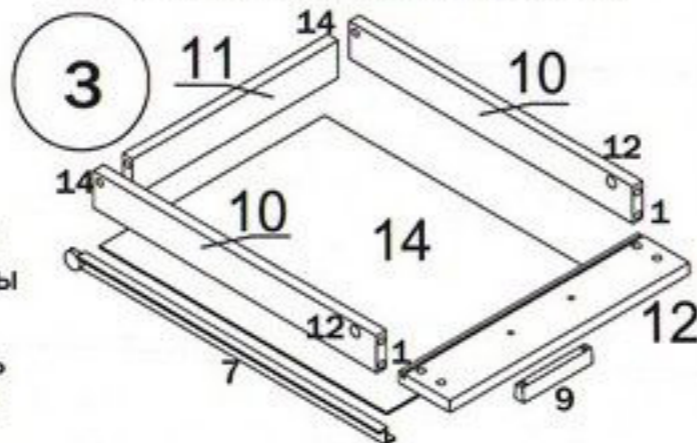
**СБОРКА**

1. Закрутить дюбеля стяжек-растекс (4) в муфты полок 6 и 7. (см.рис.2). Вставить стяжки растекс (12) в боковины 4 и 5. Прикрутить к боковине 4 ответные планки петель (15) евроинтами (8). Забить шканты (1) в боковины 4 и 5 и соединить их с полками 6 и 7. Фиксацию стяжек-растекс (12) произвести путем поворота их по часовой стрелке. Вставить полки 13 при помощи

усиленных стяжек (17). Прибить гвоздями стенку заднюю 15 к каркасу шкафа. К полке 6 прикрутить подпятники (6).  
2. Прикрутить направляющие (7) к опорам 1 и 2 евроинтами (8)



Соединить опоры 1 и 2 с стенкой задней 3 при помощи шкантов (1)



и евроинтов (2). Забить шканты (1) и вставить стяжки -растекс (3) в опоры 1 и 2.

3. Собрать выдвижной ящик. Соединить боковины ящика 10 с задней стенкой 11 при помощи евроинтов (12).

К боковинам 10 присоединить переднюю панель 12 с использованием шкантов (1) и стяжек-растекс (12). Вставить в паз передней панели дно ящика 14 и выровнив его по периметру ящика прикрутить дно ящика через направляющие (7) саморезами (5).



4. Шкаф может использоваться с столешницами (СКЛ-100 ПРЯМ, СКЛ-120 ПРЯМ, СКЛ -130 ПРЯМ). Присоединить к столешнице конструкцию собранную в п.2 при помощи стяжек-растекс (3). Собрать комплект СКЛ ОПОРА и присоединить его к столешнице. При помощи межсекционных стяжек (16) зафиксировать стойку 2 с боковиной 4. Прикрепить вставку 8 при помощи шкантов (1) и евроинтов (14). К боковине 5

присоединить фасад (9). К фасаду 9 прикрутить ручку (9). Поставить декоративные заглушки. Данная конструкция позволяет производить сборку изделия в правом и левом исполнении.



Следует учесть, что СКЛ ОПОРА, СТОЛЕШНИЦЫ являются отдельными элементами и приобретаются отдельно.



# СКЛ Ш

## ВНИМАНИЕ !

При выявлении брака, для заказа нужной детали необходимо указать номер партии, номер детали, ее название и габариты.

Установка  
стяжки-растекс

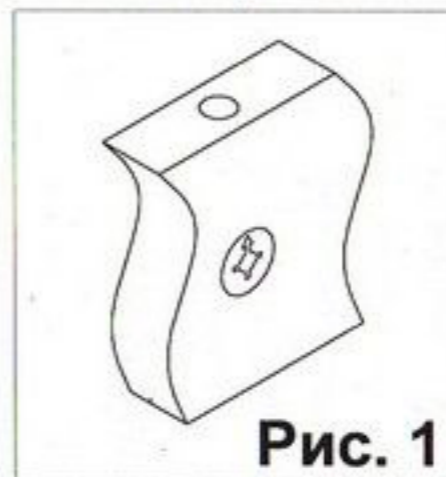


Рис. 1

Установка дюбеля  
стяжки-растекс

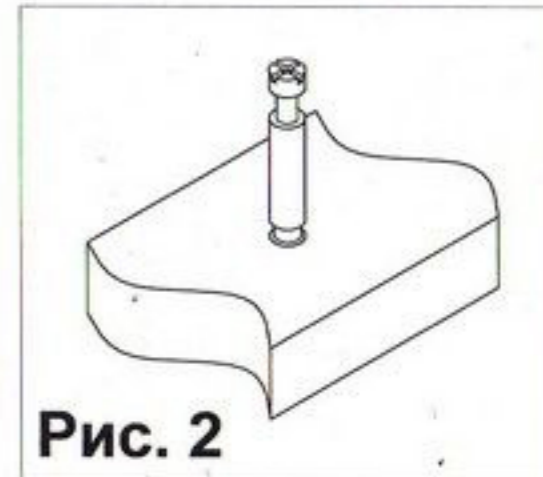


Рис. 2

## ФУРНИТУРА

<p><b>1</b></p> <p>шкант 8*30</p>	<p><b>2</b></p> <p>евровинт 7*70</p>	<p><b>3</b></p> <p>стяжка-растекс 15/25</p>	<p><b>4</b></p> <p>дюбель стяжки-растекс</p>	<p><b>5</b></p> <p>саморез 3,5x15</p>	<p><b>6</b></p> <p>подпятник</p>	<p><b>7</b></p> <p>направляющие 450 мм</p>	<p><b>8</b></p> <p>евровинт 6*13</p>
<p><b>9</b></p> <p>ручка</p>	<p><b>10</b></p> <p>заглушка евровинта 7*50</p>	<p><b>11</b></p> <p>заглушка стяжки-растекс</p>	<p><b>12</b></p> <p>стяжка-растекс 15/16</p>	<p><b>13</b></p> <p>ключ евровинта 7*50</p>	<p><b>14</b></p> <p>евровинт 7*50</p>	<p><b>15</b></p> <p>петля накладная</p>	<p><b>16</b></p> <p>стяжка межсекционная</p>
<p><b>17</b></p> <p>стяжка усиленная</p>							



## СПЕЦИФИКАЦИЯ СКЛ Ш

раскрой

№ п/п	Наименование	Детали	Кол-во		Габариты, мм	
<b>ДСП 25 мм КАРАМЕЛЬ</b>						
1	Стойка левая	СКЛ Ш-01	1	КАРАМЕЛЬ	94x506x25	
2	Стойка правая	СКЛ Ш-02	1	КАРАМЕЛЬ	94x506x25	
3	Полка нижняя	СКЛ Ш-06	1	КАРАМЕЛЬ	403x406x25*	
4	Полка верхняя	СКЛ Ш-07	1	КАРАМЕЛЬ	669x406x25	
<b>ДСП 16 мм КАРАМЕЛЬ</b>						
5	Стойка задняя	СКЛ Ш-03	1	КАРАМЕЛЬ	94x394x16	ШК
6	Боковина тумбы внутр	СКЛ Ш-04	1	КАРАМЕЛЬ	1181x383x16	
7	Боковина тумбы наруж	СКЛ Ш-05	1	КАРАМЕЛЬ	1181x383x16	
8	Вставка	СКЛ Ш-08	1	КАРАМЕЛЬ	438x268x16	
9	Боковина ящика	СКЛ Ш-10	2	КАРАМЕЛЬ	450x51x16*	
10	Стенка задняя ящика	СКЛ Ш-11	1	КАРАМЕЛЬ	336x51x16*	
11	Полка	СКЛ Ш-13	2	КАРАМЕЛЬ	368x382x16*	
<b>ДСП 16 мм ШАМОНИ</b>						
12	Фасад	СКЛ Ш-09	1	ШАМОНИ	1176x397x16	ШФ
13	Передняя панель ящика	СКЛ Ш-12	1	ШАМОНИ	439x99x16	
<b>ДВП 3,2 мм БЕЛЫЙ</b>						
14	Дно ящика	СКЛ Ш-14	1	БЕЛЫЙ	456x366x3,2	ШК
15	Стенка задняя	СКЛ Ш-15	1	БЕЛЫЙ	1229x398x3,2	