

## ПРАВИЛА ЭКСПЛУАТАЦИИ И УХОДА ЗА МЕБЕЛЬЮ

1. Мебель эксплуатируется в сухих и теплых помещениях с температурой не ниже +2°C и относительной влажностью 45-70%. Мебель необходимо оберегать от попадания большого количества воды; устанавливать на расстояние не менее 50-70 см от нагревательных приборов. При установке изделий мебели в непосредственной близости от нагревательных и отопительных приборов их поверхности во время эксплуатации должны быть защищены от нагрева. Температура нагрева элементов мебели не должна превышать +40 градусов по Цельсию.

Не следует ставить на мебель горячие предметы без теплоизоляционной прокладки. Любые поверхности мебели необходимо беречь от ударов твердыми предметами во избежание появления царапин, вмятин, трещин.



2. В процессе эксплуатации мебели периодически подкручивайте болты, шурупы, винты.

3. Удаление загрязнений с фасадных поверхностей изделий следует производить мягкими тканями (фланель, плюш) с использованием специальных составов для чистки мебели типа "Полироль". Остальные поверхности мебели стоит мыть теплой водой с применением мыльного раствора и последующей протиркой насухо. Не применять при этом эфир, ацетон, бензин и другие растворители; не пользоваться шлифовальной шкуркой и другими средствами, содержащими абразивные материалы.

4. Во избежание порчи покрытий фурнитуры (петли, ручки и др.) хранить пищевые кислоты в закрытых сосудах.

5. Не открывать двери более чем на 90°.

Двери откидные, раздвижные

выдерживают нагрузку - 10.000 циклов открываний (закрываний).

Двери распашные - 20.000 циклов открываний (закрываний).

Ящики - 20.000 циклов открываний (закрываний).

6. При эксплуатации изделий, имеющих стеклянные двери, полки и зеркала необходимо помнить, что эксплуатация стеклоизделий с дефектами сопряжена с риском получения травмы. При появлении трещин, надломов немедленно заменить поврежденную стеклодеталь или зеркало.

### ГАРАНТИИ

Изготовитель гарантирует соответствие мебели требованиям Технического Регламента Таможенного Союза при соблюдении условий транспортирования, хранения, сборки (мебели, поставляемой в разобранном виде), эксплуатации. Если у Вас появятся замечания или претензии по качеству мебели, то в течении гарантийного срока обратитесь в то место, где приобрели мебель, с предоставлением кассового и товарного чеков.

Гарантийный срок эксплуатации мебели - 12 месяцев. Срок Службы мебели - 5 лет. Гарантийный срок исчисляются со дня продажи мебели.

Наименование и адрес торгующей организации: \_\_\_\_\_

Дата продажи "\_\_\_" \_\_\_\_\_ год

Уважаемые покупатели! При соблюдении правил ухода и эксплуатации, Ваша мебель прослужит многие годы.

Место штампа или печати.

**EAC**

ТР ТС 025/2012



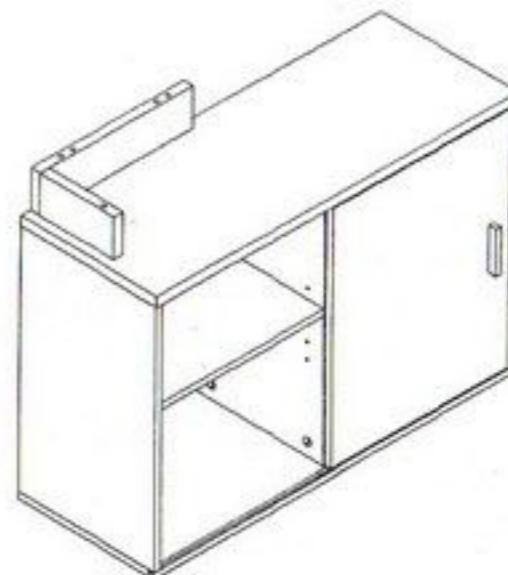
ООО "Клим-Мебель"

142184, РОССИЯ, Московская обл., Подольский р-н, пос.МИС

Тел. 777-06-32, 777-06-33, E-mail: sales@merdes.ru

ТУМБА  
ТБЛ-2

ПАСПОРТ



Габаритные размеры:

ширина - 960 мм

глубина - 366 мм

высота - 750 мм

**ВНИМАНИЕ!**  
ПРИ СБОРКЕ МЕБЕЛИ РУКОВОДЬТЕСЬ  
ИНСТРУКЦИЕЙ ПО СБОРКЕ!

Проверяйте целостность упаковки, количество мест, наличие крепежа и фурнитуры.

Транспортируйте и храните мебель в упаковке.

Предохраняйте упаковки с мебелью от намокания, грязи, толчков, ударов, падений.

Собирайте мебель на ровной чистой поверхности.

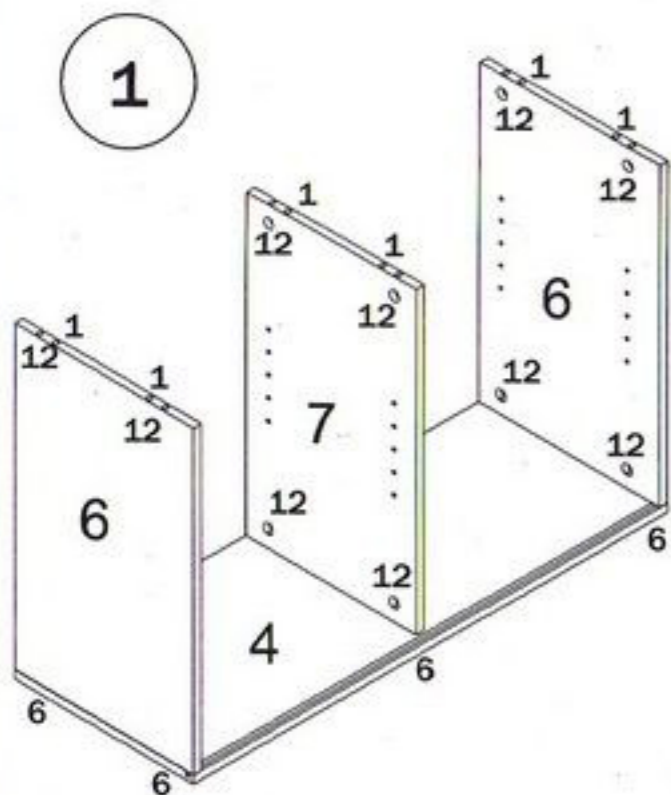
1. Забивку шкантов (1) производить только в торцевые отверстия деталей
2. Фиксацию евровинтов (2), производить при помощи ключа евровинта (13).

**УСЛОВНЫЕ ОБОЗНАЧЕНИЯ:**

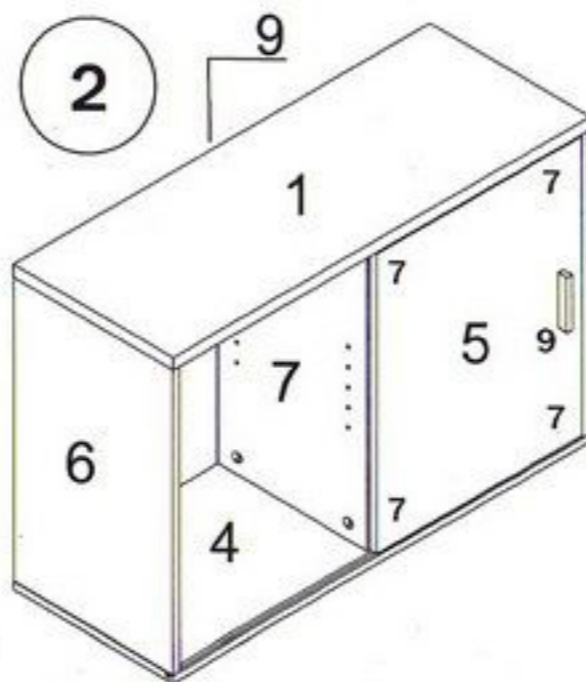
**К1** - номер детали; (2) - используемая фурнитура.

**СБОРКА ТУМБЫ**

1. Прибить подпятники (6) к полке 4. Вставить стяжки-растекс (12 (см.рис.1) ) в детали 6 и 7. Закрутить дюбеля стяжек-растекс (4) (см. рис.2) в полку 4. Забить шканты (1) в детали 6 и 7. Соединить детали 6 и 7 в полкой 4. Фиксацию стяжек-растекс (12) произвести путем поворота их по часовой стрелке.

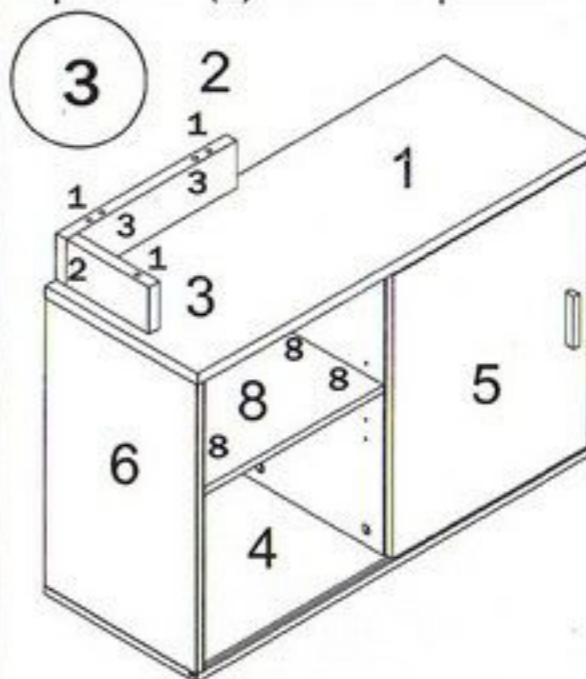


2. Закрутить дюбеля стяжек-растекс (4) в полку 1, и установить ее на детали 6 и 7. Фиксацию произвести при помощи стяжек-растекс (12) . Прикрутить роликовые опоры (7) к фасаду 5 и установить его в каркас тумбы ( роликовые опоры устанавливаются в пазы на полках 1 и 4) .



Прибить задние стенки 9 к деталям 1, 4, 6, 7 при помощи гвоздей) . Прикрутить ручку (9) к фасаду 5

3. Вставить полкодержатели (8) в детали 6 и 7. Установить на них съемные полки. Высота установки полок может меняться. Соединить опоры 2 и 3 при помощи евровинта (2) . Поставить декоративные заглушки (10) и (11) в местах установки евровинта (2) и стяжек-растекс (3)



Опоры 2 и 3 применяются при использовании тумбы совместно со столешницами СКЛ ПРЯМ-120, 130, 150 Тумбу можно использовать как в правом так и в левом исполнении

**СПЕЦИФИКАЦИЯ ТБЛ-2**

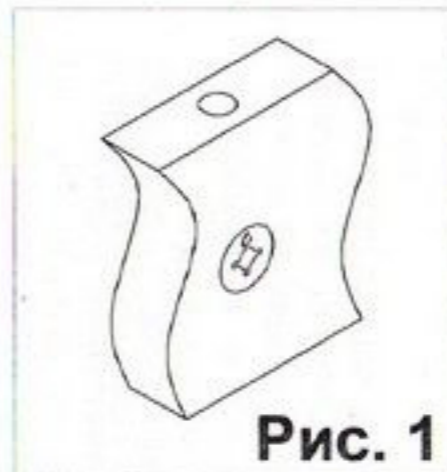
НАИМЕНОВАНИЕ	НОМЕР ДЕТАЛИ	КОЛ-ВО	ГАБАРИТЫ, мм
ТОП	1	1	959x363x25
ПЛАНКА ОПОРНАЯ	2	1	97x409x25
ПЛАНКА ОПОРНАЯ 2	3	1	97x199x25
ДНО	4	1	959x361x16
ФАСАД	5	1	386x393x16
БОКОВИНА	6	2	604x361x16
СТОЙКА СРЕДНЯЯ	7	1	604x343x16
ПОЛКА	8	2	452x343x16
СТЕНКА ЗАДНЯЯ	9	2	319x953x3,2

# ТБЛ-2

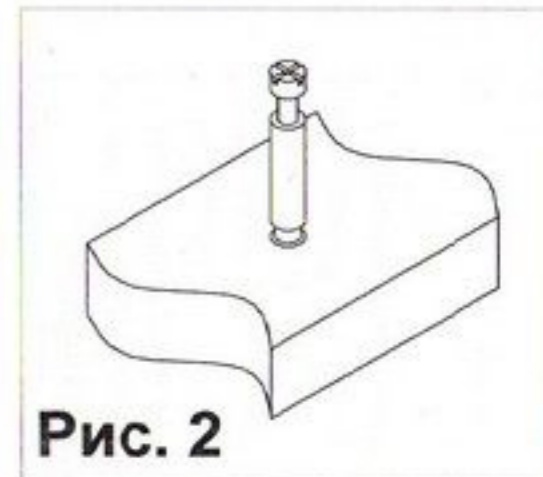
## ВНИМАНИЕ !

При выявлении брака, для заказа нужной детали необходимо указать номер партии, номер детали, ее название и габариты.

Установка  
стяжки-растекс



Установка дюбеля  
стяжки-растекс



## ФУРНИТУРА

<b>1</b>  шкант 8*30	<b>2</b>  евровинт 7*70	<b>3</b>  стяжка-растекс 15/25	<b>4</b>  дюбель стяжки-растекс	<b>5</b>  саморез 3,5x15	<b>6</b>  подпятник	<b>7</b>  опоры роликовые	<b>8</b>  полкодержатель
<b>9</b>  ручка	<b>10</b>  заглушка евровинта 7*50	<b>11</b>  заглушка стяжки-растекс	<b>12</b>  стяжка-растекс 15/16	<b>13</b>  ключ евровинта 7*50			