

## ПРАВИЛА ЭКСПЛУАТАЦИИ И УХОДА ЗА МЕБЕЛЬЮ

1. Мебель эксплуатируется в сухих и теплых помещениях с температурой не ниже +2°C и относительной влажностью 45-70%. Мебель необходимо оберегать от попадания большого количества воды; устанавливать на расстояние не менее 50-70 см от нагревательных приборов. При установке изделий мебели в непосредственной близости от нагревательных и отопительных приборов их поверхности во время эксплуатации должны быть защищены от нагрева. Температура нагрева элементов мебели не должна превышать +40 градусов по Цельсию.

Не следует ставить на мебель горячие предметы без теплоизоляционной прокладки. Любые поверхности мебели необходимо беречь от ударов твердыми предметами во избежание появления царапин, вмятин, трещин.



2. В процессе эксплуатации мебели периодически подкручивайте болты, шурупы, винты.

3. Удаление загрязнений с фасадных поверхностей изделий следует производить мягкими тканями (фланель, плюш) с использованием специальных составов для чистки мебели типа "Полироль". Остальные поверхности мебели стоит мыть теплой водой с применением мыльного раствора и последующей протиркой насухо. Не применять при этом эфир, ацетон, бензин и другие растворители; не пользоваться шлифовальной шкуркой и другими средствами, содержащими абразивные материалы.

4. Во избежание порчи покрытий фурнитуры (петли, ручки и др.) хранить пищевые кислоты в закрытых сосудах.

5. Не открывать двери более чем на 90°.

Двери откидные, раздвижные  
выдерживают нагрузку - 10.000 циклов открываний (закрываний).  
Двери распашные - 20.000 циклов открываний (закрываний).  
Ящики - 20.000 циклов открываний (закрываний).

6. При эксплуатации изделий, имеющих стеклянные двери, полки и зеркала необходимо помнить, что эксплуатация стеклоизделий с дефектами сопряжена с риском получения травмы. При появлении трещин, надломов немедленно заменить поврежденную стеклотель или зеркало.

### ГАРАНТИИ

Изготовитель гарантирует соответствие мебели требованиям Технического Регламента Таможенного Союза при соблюдении условий транспортирования, хранения, сборки (мебели, поставляемой в разобранном виде), эксплуатации. Если у Вас появятся замечания или претензии по качеству мебели, то в течении гарантийного срока обратитесь в то место, где приобрели мебель, с предоставлением кассового и товарного чеков.

Гарантийный срок эксплуатации мебели - 12 месяцев. Срок Службы мебели - 5 лет. Гарантийный срок исчисляются со дня продажи мебели.

Наименование и адрес торгующей организации: \_\_\_\_\_

Дата продажи "\_\_\_" \_\_\_\_\_ год

Уважаемые покупатели! При соблюдении правил ухода и эксплуатации, Ваша мебель прослужит многие годы.

Место штампа или печати.

EAC

ТР ТС 026/2012

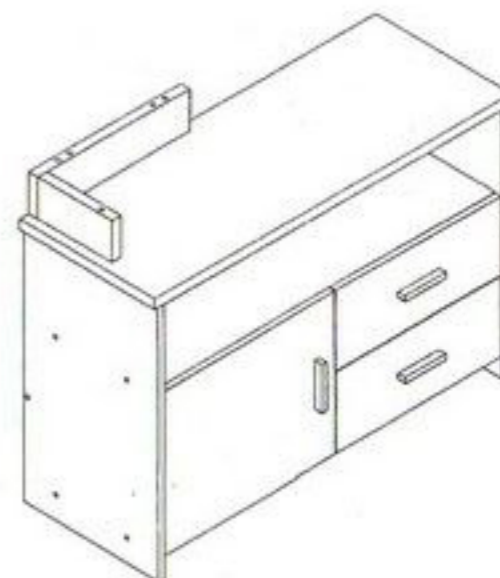


ООО "Клим-Мебель"

142184, РОССИЯ, Московская обл., Подольский р-н, пос.МИС  
Тел. 777-06-32, 777-06-33, E-mail: sales@merdes.ru

ТУМБА  
ТБЛ

ПАСПОРТ



Габаритные размеры:  
ширина - 960 мм  
глубина - 365 мм  
высота - 750 мм

**ВНИМАНИЕ!**  
**ПРИ СБОРКЕ МЕБЕЛИ РУКОВОДЬТЕСЬ**  
**ИНСТРУКЦИЕЙ ПО СБОРКЕ!**

Проверяйте целостность упаковки, количество мест, наличие крепежа и фурнитуры. Транспортируйте и храните мебель в упаковке. Предохраняйте упаковки с мебелью от намокания, грязи, толчков, ударов, падений. Собирайте мебель на ровной чистой поверхности.



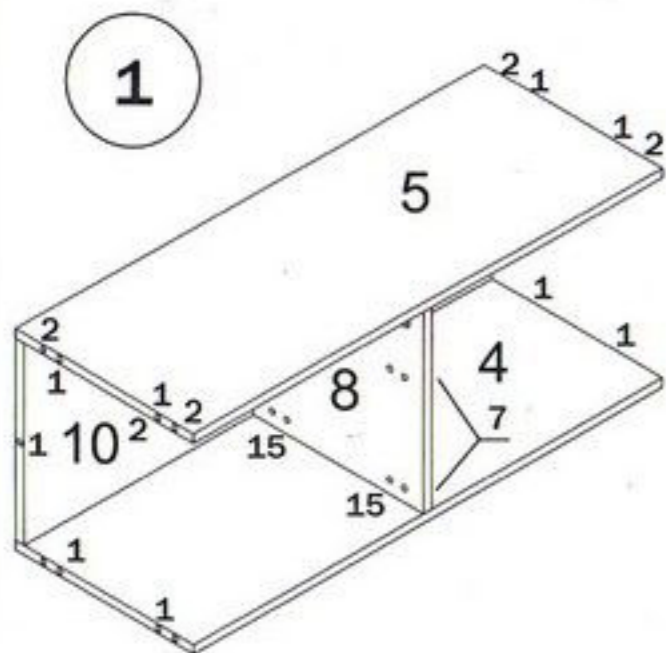
1. Забивку шкантов (1) производить только в торцевые отверстия деталей
2. Фиксацию евроинтов (2), производить при помощи ключа евроинта (13).

**УСЛОВНЫЕ ОБОЗНАЧЕНИЯ:**

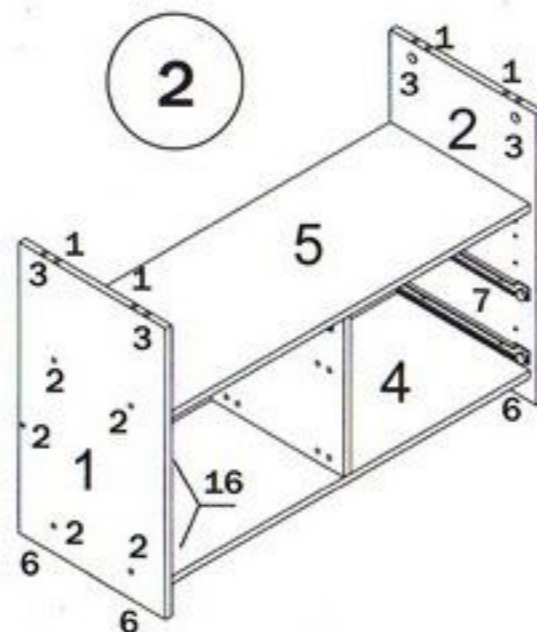
**1** - номер детали; (2) - используемая фурнитура.

**СБОРКА ТУМБЫ**

1. Прикрутить к стойке 8 направляющие (7) евроинтами (8) и присоединить ее к дну 4 евроинтами (15). Вставить стяжки-растекс (12) (см. рис.1) в стойку 8. Закрутить дюбеля стяжек-растекс (4) (см.рис.2) в полку 5. Забить шканты (1) в детали 4, 5 и 10. Соединить стенку заднюю 10 с полкой 4. Соединить полку 5 и стойку 8. Фиксацию стяжек-растекс (12) произвести путем поворота их по часовой стрелке

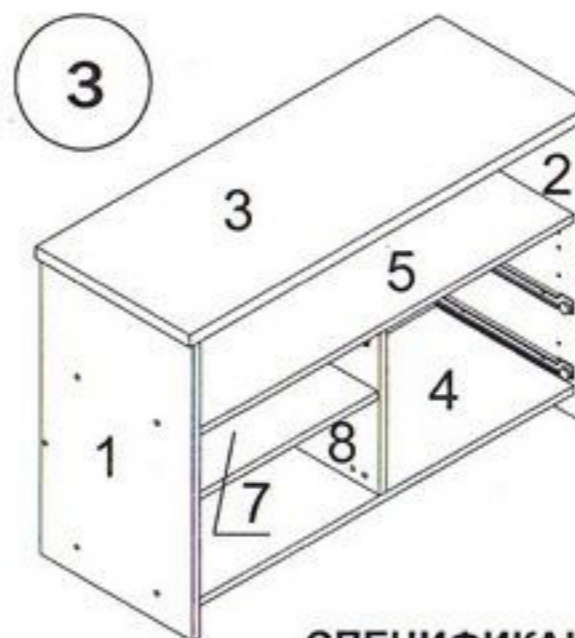


2. Прикрутить к боковине 1 ответные планки петель (16) евроинтами (14). Прикрутить направляющие (7) к боковине 2. К боковинам 1 и 2 прибить подпятники (6). Присоединить боковины 1 и 2 к собранной конструкции



Крепление боковин 1 и 2 произвести при помощи евроинтов (2)

3. Закрутить дюбеля стяжек-растекс (4) в полку верхнюю 3 и соединить ее с боковинами 1 и 2. Крепление произвести при помощи стяжек-растекс (3). Вставить полкодержатели (8) в детали 1 и 8. Установить на них съемную полку 7. Высота установки полок может меняться.



Собрать выдвижные ящики (см. сборка ящиков)

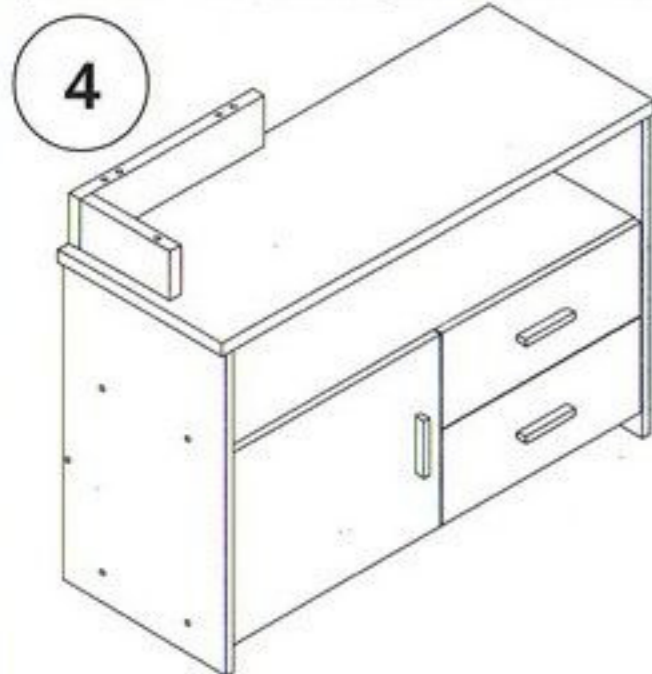
**СПЕЦИФИКАЦИЯ ТБЛ**

НАИМЕНОВАНИЕ	НОМЕР ДЕТАЛИ	КОЛ-ВО	ГАБАРИТЫ, мм
ТОП	3	1	959x364x25
ПЛАНКА ОПОРНАЯ	16	1	97x409x25
ПЛАНКА ОПОРНАЯ 2	17	1	97x199x25
БОКОВИНА ЛЕВАЯ	1	1	620x363x25
БОКОВИНА ПРАВАЯ	2	1	620x363x25
ПОЛКА СРЕДНЯЯ	5	1	908x346x16
ДНО	4	1	908x346x16
ПОЛКА ВСТАВНАЯ	7	1	443x324x16
ФАСАД	9	1	369x459x16
ЗАДНЯЯ СТЕНКА	10	1	339x908x16
ПЕРЕДНЯЯ ПАНЕЛЬ ЯЩИКА	14	2	183x441x16
ЗАДНЯЯ ПАНЕЛЬ ЯЩИКА	13	2	118x389x16
БОКОВИНА ЯЩИКА ПРАВАЯ	12	2	118x300x16
БОКОВИНА ЯЩИКА ЛЕВАЯ	11	2	118x300x16
СТОЙКА СРЕДНЯЯ	8	1	339x329x16
ДНО ЯЩИКА	15	2	403x297x3,2



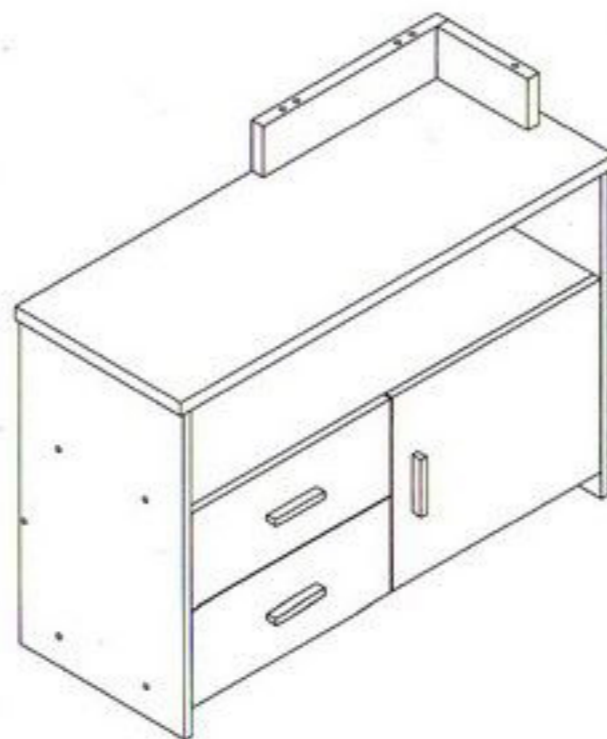
4. Прикрутить петли (16) на фасад 9 саморезами (5). Установить фасад в каркас полки. При необходимости произвести регулировку фасада при помощи регулировочного винта расположенного на ответной планке петли (16). Вставить выдвижные ящики в корпус тумбы. Поставить декоративные заглушки (10) и (11) в местах установки евроинтов (2) (15) и стяжек растекс (3), (12)

Тумба может собираться как в правом так и левом исполнении. Опоры 16 и 17 применяются только при использовании со столами СКЛ 120, 130, 150



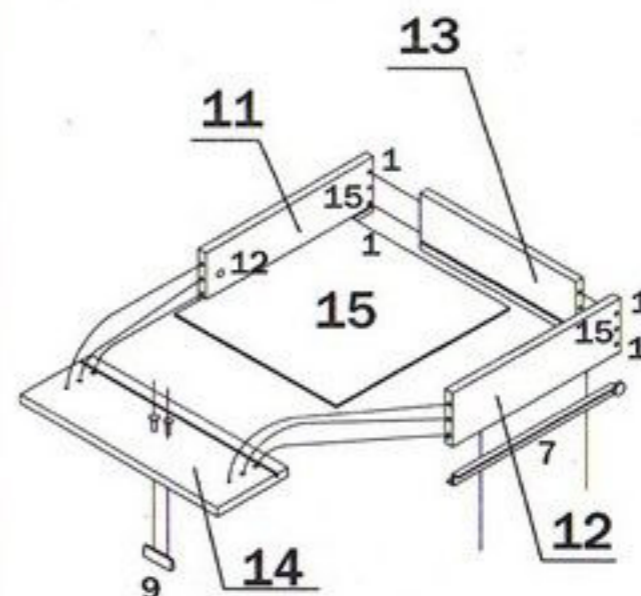
ПРАВОЕ ИСПОЛНЕНИЕ

ЛЕВОЕ ИСПОЛНЕНИЕ



## СБОРКА ЯЩИКОВ

4



Взять стенку заднюю выдвижного ящика 13 и забить в соответствующие отверстия шканты (1). Соединить боковины ящика 11 и 12 с задней стенкой 13. Фиксацию производить при помощи евроинтов (15). Далее положить каркас ящика на заднюю стенку 13 и забить шканты (1) в соответствующие торцевые отверстия на боковинах ящика, 11 и 12 и вставить стяжки растекс (12) (см.рис.1). После этого вставить дно ящика 15 в пазы на каркасе ящика, таким образом, чтобы дно ящика 15 вошло в паз на стенке задней ящика 13. Далее закрутить в переднюю панель ящика 14 в

муфты дюбеля стяжек-растекс (4). Соединить переднюю панель ящика 14 с каркасом. Фиксацию произвести путем поворота стяжки (12) по часовой стрелке. После этого положить ящик дном вверх и прикрутить ответные планки направляющих (7) к боковинам ящика 11 и 12 при помощи саморезов (5). Далее к передней панели 14 прикрепить ручку (9). Аналогичным образом собрать остальные ящики. Вставить выдвижные ящики в каркас тумбы так, чтобы ответные планки направляющих (7) закрученные на боковинах ящиков вошли в направляющие (7), закрученные на боковинах стола 1 и 2..

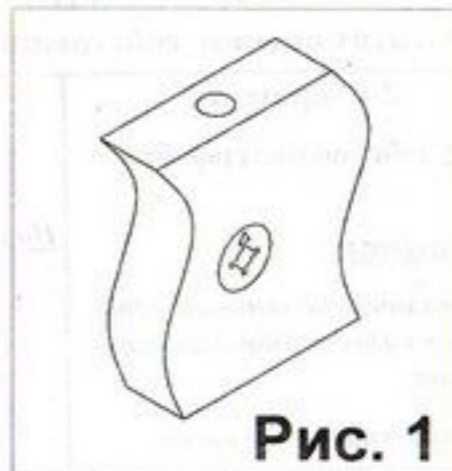


ТБЛ

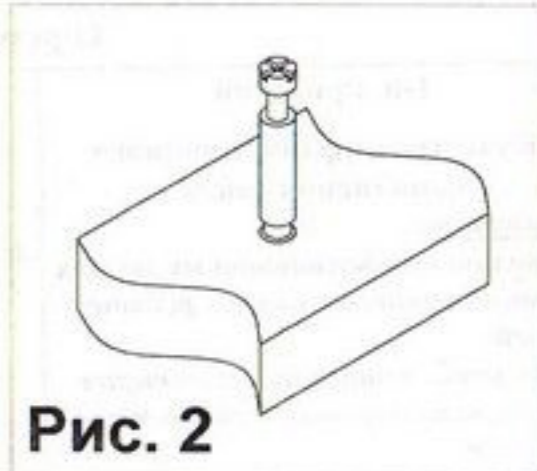
## ВНИМАНИЕ !

При выявлении брака, для заказа нужной детали необходимо указать номер партии, номер детали, ее название и габариты.

Установка  
стяжки-растекс



Установка дюбеля  
стяжки-растекс



## ФУРНИТУРА

<b>1</b>  шкант 8*30	<b>2</b>  евровинт 7*70	<b>3</b>  стяжка-растекс 15/25	<b>4</b>  дюбель стяжки-растекс	<b>5</b>  саморез 3,5x15	<b>6</b>  подпятник	<b>7</b>  направляющие	<b>8</b>  полкодержатель
<b>9</b>  ручка	<b>10</b>  заглушка евровинта 7*50	<b>11</b>  заглушка стяжки-растекс	<b>12</b>  стяжка-растекс 15/16	<b>13</b>  ключ евровинта 7*50	<b>14</b>  евровинт 6*13	<b>15</b>  евровинт 7*50	<b>16</b>  петля накладная