

## ПРАВИЛА ЭКСПЛУАТАЦИИ И УХОДА ЗА МЕБЕЛЬЮ

1. Мебель эксплуатируется в сухих и теплых помещениях с температурой не ниже +2°C и относительной влажностью 45-70%. Мебель необходимо оберегать от попадания большого количества воды; устанавливать на расстояние не менее 50-70 см от нагревательных приборов. При установке изделий мебели в непосредственной близости от нагревательных и отопительных приборов их поверхности во время эксплуатации должны быть защищены от нагрева. Температура нагрева элементов мебели не должна превышать +40 градусов по Цельсию.

Не следует ставить на мебель горячие предметы без теплоизоляционной прокладки. Любые поверхности мебели необходимо беречь от ударов твердыми предметами во избежание появления царапин, вмятин, трещин.



2. В процессе эксплуатации мебели периодически подкручивайте болты, шурупы, винты.

3. Удаление загрязнений с фасадных поверхностей изделий следует производить мягкими тканями (фланель, плюш) с использованием специальных составов для чистки мебели типа "Полироль". Остальные поверхности мебели стоит мыть теплой водой с применением мыльного раствора и последующей протиркой насухо. Не применять при этом эфир, ацетон, бензин и другие растворители; не пользоваться шлифовальной шкуркой и другими средствами, содержащими абразивные материалы.

4. Во избежание порчи покрытий фурнитуры (петли, ручки и др.) хранить пищевые кислоты в закрытых сосудах.

5. Не открывать двери более чем на 90°.

Двери откидные, раздвижные

выдерживают нагрузку - 10.000 циклов открываний (закрываний).

Двери распашные - 20.000 циклов открываний (закрываний).

Ящики - 20.000 циклов открываний (закрываний).

6. При эксплуатации изделий, имеющих стеклянные двери, полки и зеркала необходимо помнить, что эксплуатация стеклоизделий с дефектами сопряжена с риском получения травмы. При появлении трещин, надломов немедленно заменить поврежденную стеклодеталь или зеркало.

### ГАРАНТИИ

Изготовитель гарантирует соответствие мебели требованиям Технического Регламента Таможенного Союза при соблюдении условий транспортирования, хранения, сборки (мебели, поставляемой в разобранном виде), эксплуатации. Если у Вас появятся замечания или претензии по качеству мебели, то в течении гарантийного срока обратитесь в то место, где приобрели мебель, с предоставлением кассового и товарного чеков.

Гарантийный срок эксплуатации мебели - 12 месяцев. Срок Службы мебели - 5 лет. Гарантийный срок исчисляются со дня продажи мебели

Наименование и адрес торгующей организации: \_\_\_\_\_

Дата продажи " \_\_\_\_ " \_\_\_\_\_ год

Уважаемые покупатели! При соблюдении правил ухода и эксплуатации, Ваша мебель прослужит многие годы.

Место штампа или печати.



TP TC 025/2012

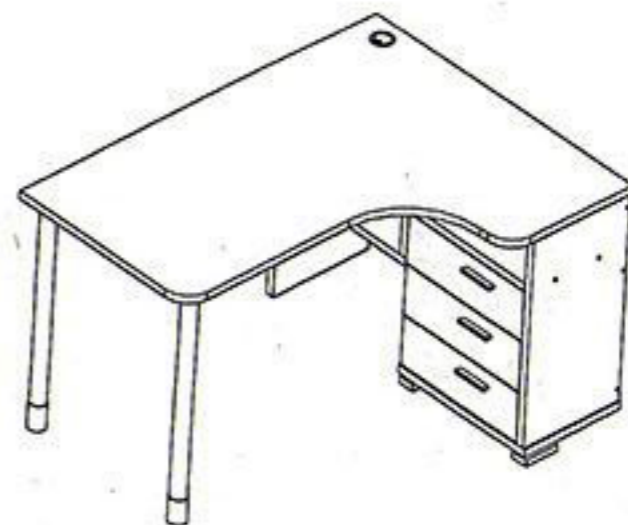


ООО "Клим-Мебель"

142184, РОССИЯ, Московская обл., Подольский р-н, пос.МИС  
Тел. 777-06-32, 777-06-33, E-mail: sales@merdes.ru

## СТОЛ КОМПЬЮТЕРНЫЙ CP-132 С ПРАВЫЙ

### ПАСПОРТ



Габаритные размеры:  
ширина - 1010 мм  
глубина - 1300 мм  
высота - 750 мм

**ВНИМАНИЕ!**  
ПРИ СБОРКЕ МЕБЕЛИ РУКОВОДСТВУЙТЕСЬ  
ИНСТРУКЦИЕЙ ПО СБОРКЕ!

Проверяйте целостность упаковки, количество мест, наличие крепежа и фурнитуры. Транспортируйте и храните мебель в упаковке. Предохраняйте упаковки с мебелью от намокания, грязи, толчков, ударов, падений. Собирайте мебель на ровной чистой поверхности.

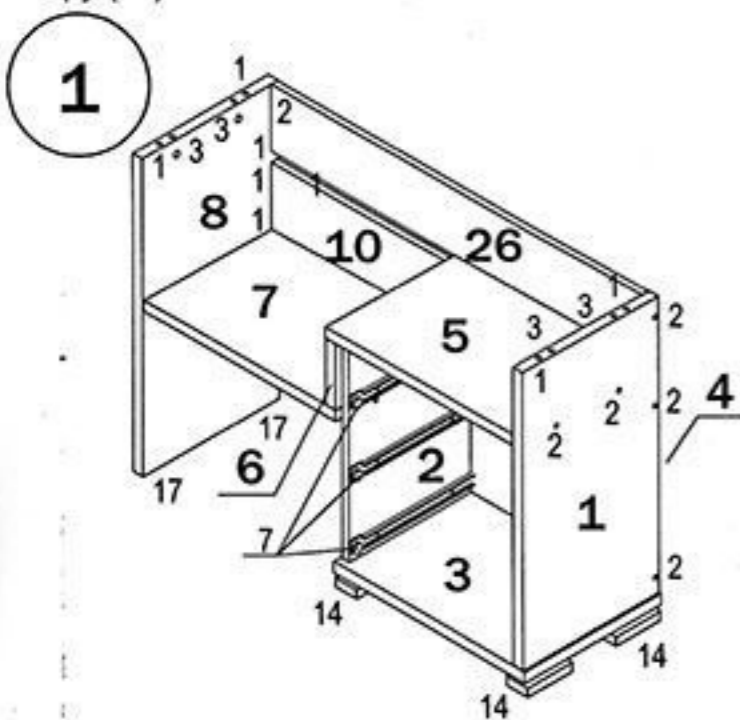


## УСЛОВНЫЕ ОБОЗНАЧЕНИЯ:

**12** - номер детали; (2) - используемая фурнитура.

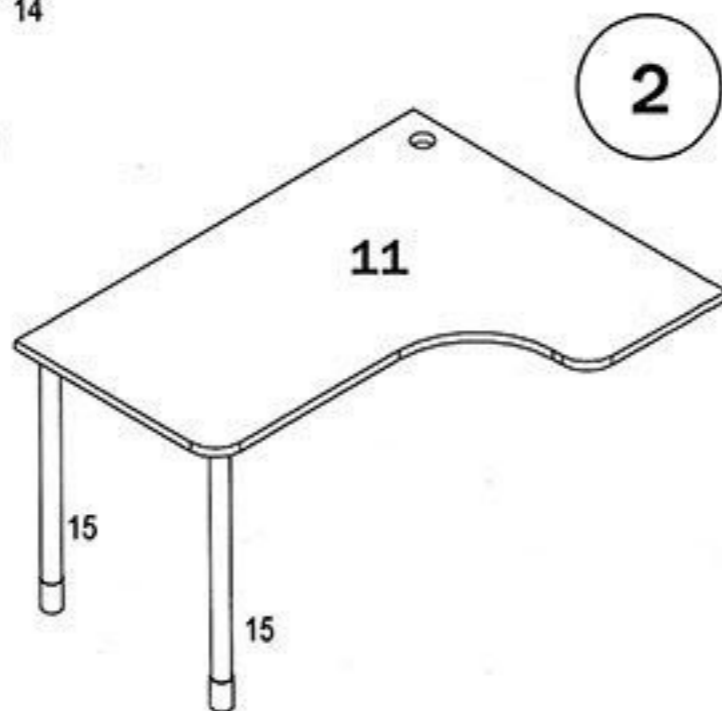
## СБОРКА СТОЛА

1. Прикрутить к деталям 1 и 2 с внутренних сторон направляющие (7) в отверстия диаметром 5 мм, при помощи евровинтов (8). Затем к боковине 1 присоединить детали 4, 2. Крепление производить при помощи евровинтов (2)(6). После этого к низу конструкции прикрепить полку нижнюю 3 при помощи шкантов (1) и евровинтов (2). Далее прикрутить к полке 3 с нижней стороны опоры (14) саморезами (18) из расчета два самореза на одну опору (14).

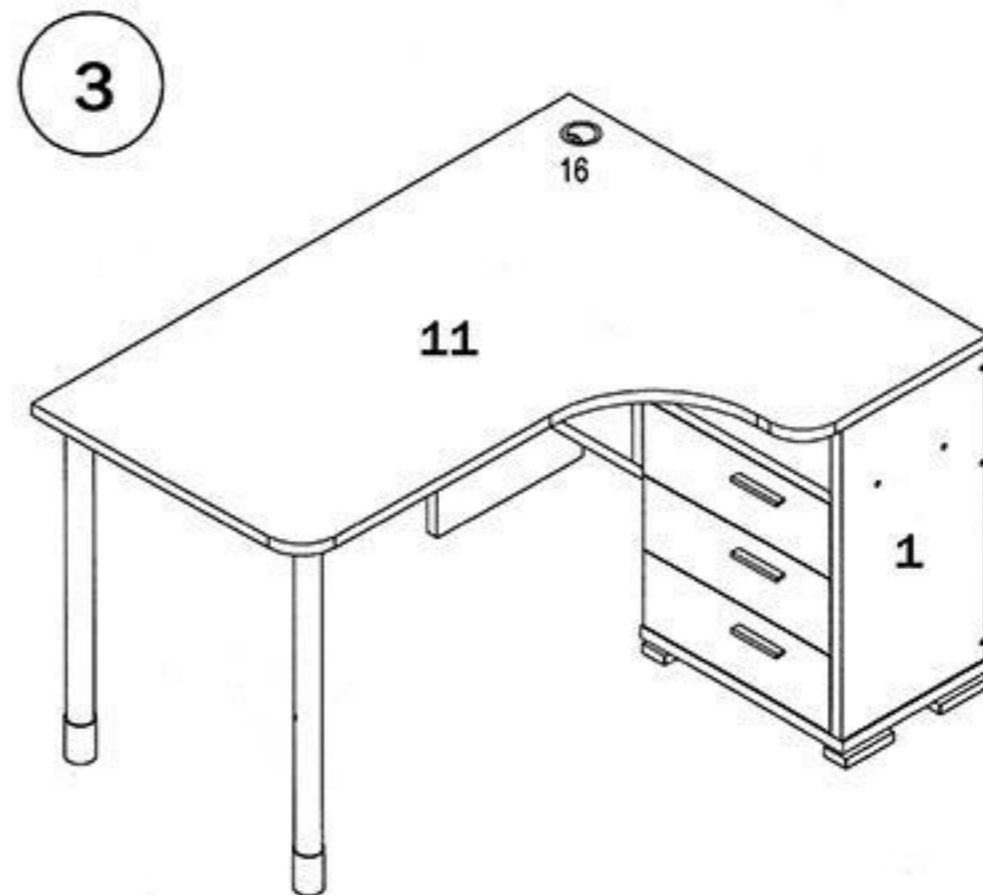


Забить шканты (1) в соответствующие торцевые отверстия деталей 5 и 6. Вставить стяжки-растекс (3) в детали 1,6,8. (см. рис. 1). Закрутить в муфты полки 5 дюбеля стяжек-растекс (4) (см. рис.2), и соединить полку 5 со стойкой 6. Фиксацию стяжек растекс (3) произвести путем поворота их по часовой стрелке. Соединить эти детали с боковиной 1 при помощи шкантов (1) и евровинтов (2). Прибить подпятники (17) к стойке 8. Соединить между собой детали 8 и 7 евровинтами 2. Присоединить к боковине 2 полку 7 при помощи евровинтов (2).

Забить шканты (1) в соответствующие отверстия планок 10 и 26. Соединить планку 10 с деталями 8 и 6. Установить планку 26 между деталями 8 и 1 и зафиксировать ее при помощи евровинтов (2), для чего необходимо слегка ослабить фиксацию винтов (2) на стойке 8, а после установки планки 26 снова зафиксировать их.



2. Закрутить дюбеля стяжек -растекс (4) в муфты столешницы 11 (см. рис. 2).и опоры 15 при помощи саморезов (20)



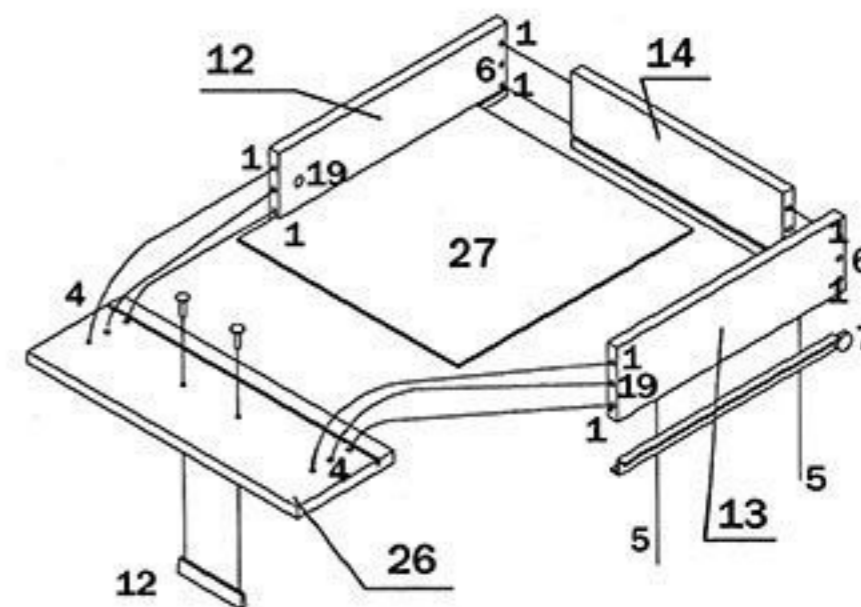
Соединить столешницу 11 с каркасом стола, при помощи шкантов (1) и стяжек-растекс (3). Собрать выдвижные ящики (см. сборка ящиков), и вставить их в каркас стола. Поставить декоративные заглушки (10) и (11) в местах установки евровинтов (2,6) и стяжек-растекс (3,19) соответственно

## СПЕЦИФИКАЦИЯ СР-132 С ПРАВАЯ

НАИМЕНОВАНИЕ	НОМЕР ДЕТАЛИ	КОЛ-ВО	ГАБАРИТЫ, мм	МЕСТО ДЕТАЛИ В УПАКОВКЕ
БОКОВИНА ПРАВАЯ	1	1	665X350X25	СР-132СК
ПОЛКА НИЖНЯЯ	3	1	490X350X25	
ПОЛКА СТОЛА	5	1	481X350X25	
СТОЙКА	6	1	150X350X25	
ПОЛКА 1	7	1	495X350X25	
СТОЙКА ЛЕВАЯ	8	1	722X352X25	
СТОЛЕШНИЦА	11	1	1300X1010X25	
СТЕНКА ЗАДНЯЯ	4	1	480X439X16	
ЦАРГА ВЕРХНЯЯ	26	1	950X150X16	
ЦАРГА НИЖНЯЯ	10	1	490X332X16	
БОКОВИНА ЛЕВАЯ	2	1	470X150X16	СР-132СФ
БОКОВИНА ЯЩИКА ЛЕВАЯ	12	3	300X120X16	
БОКОВИНА ЯЩИКА ПРАВАЯ	13	3	300X120X16	
СТЕНКА ЗАДНЯЯ ЯЩИКА	14	3	381X120X16	
ПЕРЕДНЯЯ ПАНЕЛЬ ЯЩИКА	15	3	452X160X16	
ДНО ЯЩИКА	27	3	395X296X3,2	

## СБОРКА ЯЩИКОВ

Взять стенку заднюю выдвижного ящика 14 и забить в соответствующие отверстия шканты (1). Соединить боковины ящика 12 и 13 с задней стенкой 14. Фиксацию производить при помощи евровинтов (6). Далее положить каркас ящика на заднюю стенку 14 и забить шканты (1) в соответствующие торцевые отверстия на боковинах ящика 12 и 13, и вставить стяжки растекс (19) (см. рис. 1). После этого вставить дно ящика 27 в пазы на каркасе ящика, таким образом, чтобы дно ящика 27 вошло в паз на стенке задней ящика 14. Далее закрутить в переднюю панель ящика 15 в имеющиеся муфты дюбеля стяжек-растекс (4). Соединить переднюю панель ящика 15 с каркасом. Фиксацию произвести путем поворота стяжки (19) по часовой стрелки. После этого положить ящик дном вверх и прикрутить ответные планки направляющих (7) к боковинам ящика 12 и 13 при помощи саморезов (5). Далее к передней панели 15 прикрепить ручку (12) Аналогичным образом собрать остальные ящики.



# CP-132 ПРАВЫЙ

## ВНИМАНИЕ!

При выявлении брака, для заказа нужной детали необходимо указать номер партии, номер детали, ее название и габариты.

Установка  
стяжки-растекс



Рис. 1

Установка дюбеля  
стяжки-растекс

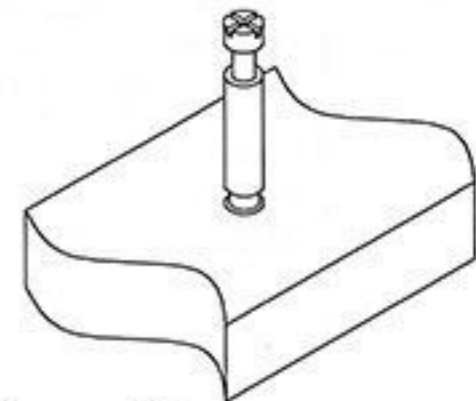


Рис. 2

## ФУРНИТУРА

<b>1</b>  шкант 8*30	<b>2</b>  евровинт 7*70	<b>3</b>  стяжка-растекс 15/25	<b>4</b>  дюбель стяжки-растекс	<b>5</b>  саморез 3,5x15	<b>6</b>  евровинт 7*50	<b>7</b>  направляющие 300 мм	<b>8</b>  евровинт 6*13
<b>9</b>  шкант 8*60	<b>10</b>  заглушка евровинта 7*50,7*70	<b>11</b>  заглушка стяжки-растекс	<b>12</b>  ручки с винтами	<b>13</b>  ключ евровинта 7*50	<b>14</b>  опора тумбы	<b>15</b>  опора 710	<b>16</b>  заглушка 60 мм
<b>17</b>  подпятник с гвоздями	<b>18</b>  саморез 3,5*16 с прессшайбой	<b>19</b>  стяжка-растекс 15/16	<b>20</b>  саморез 3,5x25				



## ПРАВИЛА ЭКСПЛУАТАЦИИ И УХОДА ЗА МЕБЕЛЬЮ

1. Мебель эксплуатируется в сухих и теплых помещениях с температурой не ниже +2°C и относительной влажностью 45-70%. Мебель необходимо оберегать от попадания большого количества воды; устанавливать на расстояние не менее 50-70 см от нагревательных приборов. При установке изделий мебели в непосредственной близости от нагревательных и отопительных приборов их поверхности во время эксплуатации должны быть защищены от нагрева. Температура нагрева элементов мебели не должна превышать +40 градусов по Цельсию.

Не следует ставить на мебель горячие предметы без теплоизоляционной прокладки. Любые поверхности мебели необходимо беречь от ударов твердыми предметами во избежание появления царапин, вмятин, трещин.



2. В процессе эксплуатации мебели периодически подкручивайте болты, шурупы, винты.

3. Удаление загрязнений с фасадных поверхностей изделий следует производить мягкими тканями (фланель, плюш) с использованием специальных составов для чистки мебели типа "Полироль". Остальные поверхности мебели стоит мыть теплой водой с применением мыльного раствора и последующей протиркой насухо. Не применять при этом эфир, ацетон, бензин и другие растворители; не пользоваться шлифовальной шкуркой и другими средствами, содержащими абразивные материалы.

4. Во избежание порчи покрытий фурнитуры (петли, ручки и др.) хранить пищевые кислоты в закрытых сосудах.

5. Не открывать двери более чем на 90°.

Двери откидные, раздвижные

выдерживают нагрузку - 10.000 циклов открываний (закрываний).

Двери распашные - 20.000 циклов открываний (закрываний).

Ящики - 20.000 циклов открываний (закрываний).

6. При эксплуатации изделий, имеющих стеклянные двери, полки и зеркала необходимо помнить, что эксплуатация стеклоизделий с дефектами сопряжена с риском получения травмы. При появлении трещин, надломов немедленно заменить поврежденную стеклодеталь или зеркало.

### ГАРАНТИИ

Изготовитель гарантирует соответствие мебели требованиям Технического Регламента Таможенного Союза при соблюдении условий транспортирования, хранения, сборки (мебели, поставляемой в разобранном виде), эксплуатации. Если у Вас появятся замечания или претензии по качеству мебели, то в течении гарантийного срока обратитесь в то место, где приобрели мебель, с предоставлением кассового и товарного чеков.

Гарантийный срок эксплуатации мебели - 12 месяцев. Срок Службы мебели - 5 лет.

Гарантийный срок исчисляют со дня продажи мебели

Наименование и адрес торгующей организации: \_\_\_\_\_

Дата продажи " \_\_\_\_ " \_\_\_\_\_ год

Уважаемые покупатели! При соблюдении правил ухода и эксплуатации, Ваша мебель прослужит многие годы.

Место штампа или печати.

EAC

TP TC 026/2012



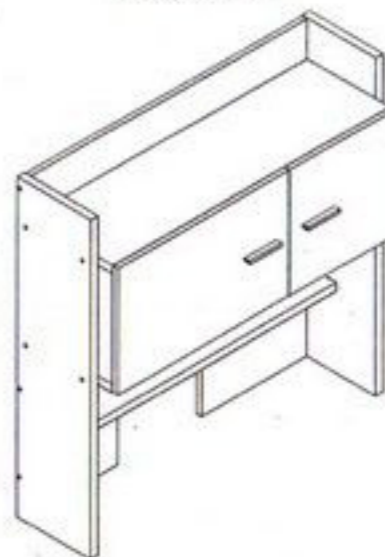
ООО "Клим-Мебель"

142184, РОССИЯ, Московская обл., Подольский р-н, пос.МИС

Тел. 777-06-32, 777-06-33, E-mail: sales@merdes.ru

## НАДСТАВКА СП-23Н

### ПАСПОРТ



Габаритные размеры:

ширина - 990 мм

глубина - 320 мм

высота - 990 мм

**ВНИМАНИЕ!**  
**ПРИ СБОРКЕ МЕБЕЛИ РУКОВОДЬТЕСЬ**  
**ИНСТРУКЦИЕЙ ПО СБОРКЕ!**

Проверяйте целостность упаковки, количество мест, наличие крепежа и фурнитуры. Транспортируйте и храните мебель в упаковке. Предохраняйте упаковки с мебелью от намокания, грязи, толчков, ударов, падений. Собирайте мебель на ровной чистой поверхности.

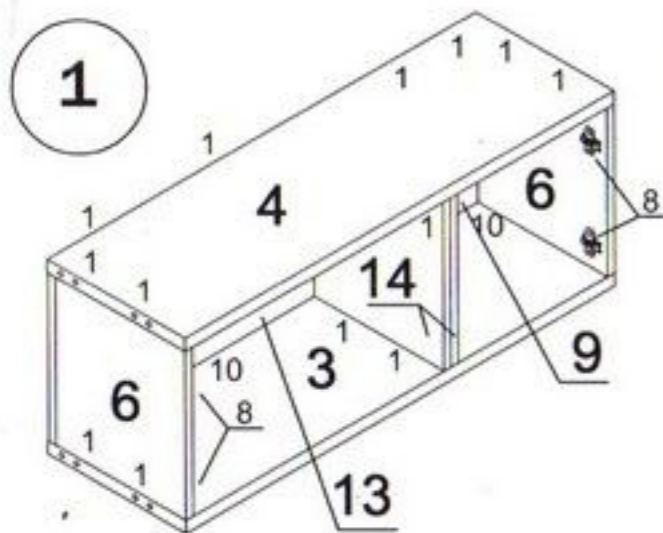


## УСЛОВНЫЕ ОБОЗНАЧЕНИЯ:

**12** - номер детали; (2) - используемая фурнитура.

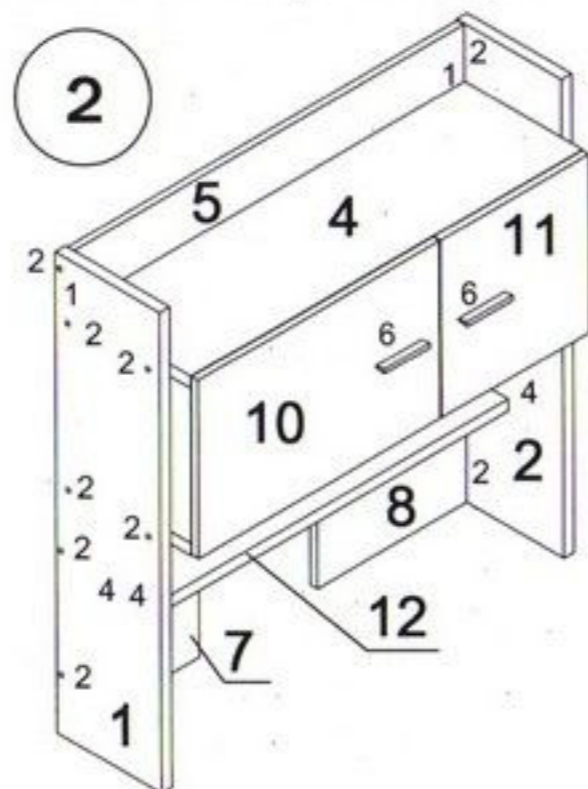
## СБОРКА НАДСТРОЙКИ

1. Забить шканты (1) в торцевые отверстия деталей 3, 4, 6, 14, 13, 9.  
 Прикрутить планки петель (8) евроинтами (11) к стойкам 6. Соединить детали 6, 14, 13 и 9 с полками 3 и 4.



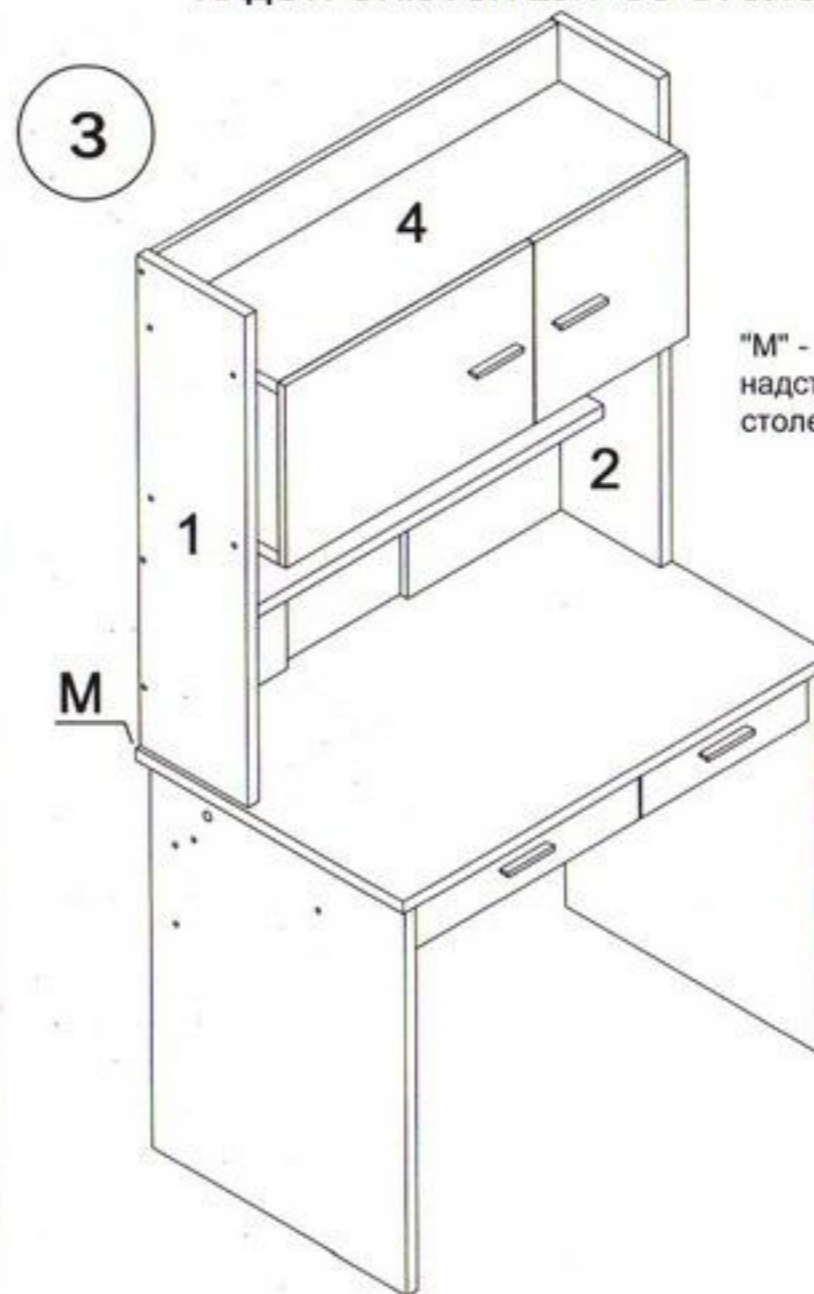
2. Присоединить боковину 1 к полкам 3 и 4. Закрепить царгу 5 к боковине 1. Установить боковину 2. Крепление произвести при помощи евроинтов (2). Прикрепить к полке 3 стойки задние 7 и 8 при помощи шкантов (1) и (10). Шкант (10) следует забивать так, чтобы выступающая часть шканта составила примерно 20 мм. Крепление деталей 7 и 8 к боковинам 1 и 2 произвести при

помощи евроинтов (2). Закрутить в боковины 1 и 2 стойки усиленных стяжек (4). Вставить стяжки усиленные (4) в полку 12 и закрепить ее к боковинам 1 и 2. Прикрутить петли (8) к фасадам (10) и (11) саморезами (3). Установить фасады 10 и 11 в каркас надстройки. Прикрутить к фасадам ручки (6). Поставить декоративные заглушки (7) в места установки евроинтов (2)



3. Наклеить клеящие пятки (5) на нижние торцы боковин 1 и 2. Установить надстройку СП-23 Н на столешницу стола СП-22.. Для исключения опрокидывания надстройки СП-23Н прикрутить планки к задним торцам боковин 1 и 2 и заднему торцу столешницы стола СП-22

## НАДСТРОЙКА СП-23Н СО СТОЛОМ СП-22



"М" - места крепления надстройки к столешнице.

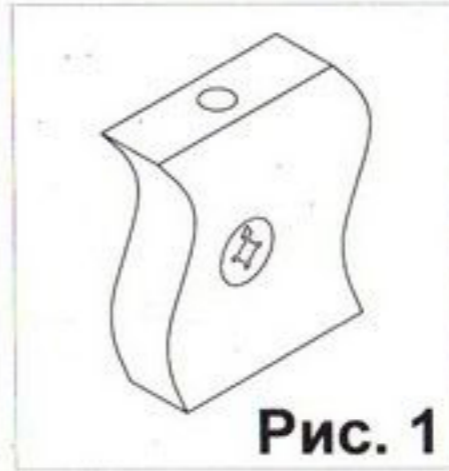


# СП-23 Н

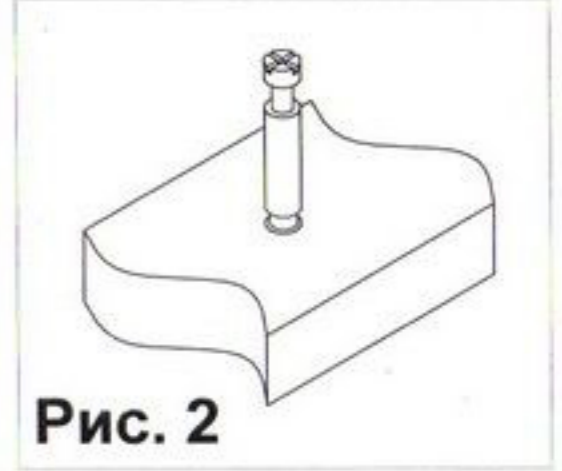
## ВНИМАНИЕ !

При выявлении брака, для заказа нужной детали необходимо указать номер партии, номер детали, ее название и габариты.

Установка  
стяжки-растекс



Установка дюбеля  
стяжки-растекс



## ФУРНИТУРА

<b>1</b>  щкант 8*30	<b>2</b>  евровинт 7*70	<b>3</b>  саморез 3,5*15	<b>4</b>  усиленная стяжка	<b>5</b>  клеящие пяты	<b>6</b>  ручка 96 мм	<b>7</b>  заглушка евравинта	<b>8</b>  петля накладная
<b>9</b>  ключ евравинта	<b>10</b>  щкант 8*60	<b>11</b>  евровинт 6*13					

## СПЕЦИФИКАЦИЯ СП-23Н

Наименование	Номер детали	Кол-во	Габариты, мм			Упаковка
Боковина левая	1	1	989	249	25	СП-23НК
Боковина правая	2	1	989	249	25	
Полка	3	1	939	299	25	
Полка 1	4	1	939	299	25	
Полка малая	12	1	940	100	25	
Царга верхняя	5	1	940	118	16	
Стойка	6	2	320	282	16	СП-23 НФ
Стойка задняя	7	1	500	300	16	
Стенка задняя	8	1	500	358	16	
Стенка задняя 1	9	1	320	358	16	
Фасад	10	1	579	367	16	
Фасад правый	11	1	355	367	16	
Стенка задняя 2	12	1	320	582	16	
Стойка 1	14	2	320	282	16	